

Brodski sustavi rashlade

Šakić, Tomislav

Undergraduate thesis / Završni rad

2024

Degree Grantor / Ustanova koja je dodijelila akademski / stručni stupanj: **University of Zadar / Sveučilište u Zadru**

Permanent link / Trajna poveznica: <https://um.nsk.hr/um:nbn:hr:162:395806>

Rights / Prava: [In copyright](#)/[Zaštićeno autorskim pravom.](#)

Download date / Datum preuzimanja: **2025-01-03**



Sveučilište u Zadru
Universitas Studiorum
Jadertina | 1396 | 2002 |

Repository / Repozitorij:

[University of Zadar Institutional Repository](#)



zir.nsk.hr



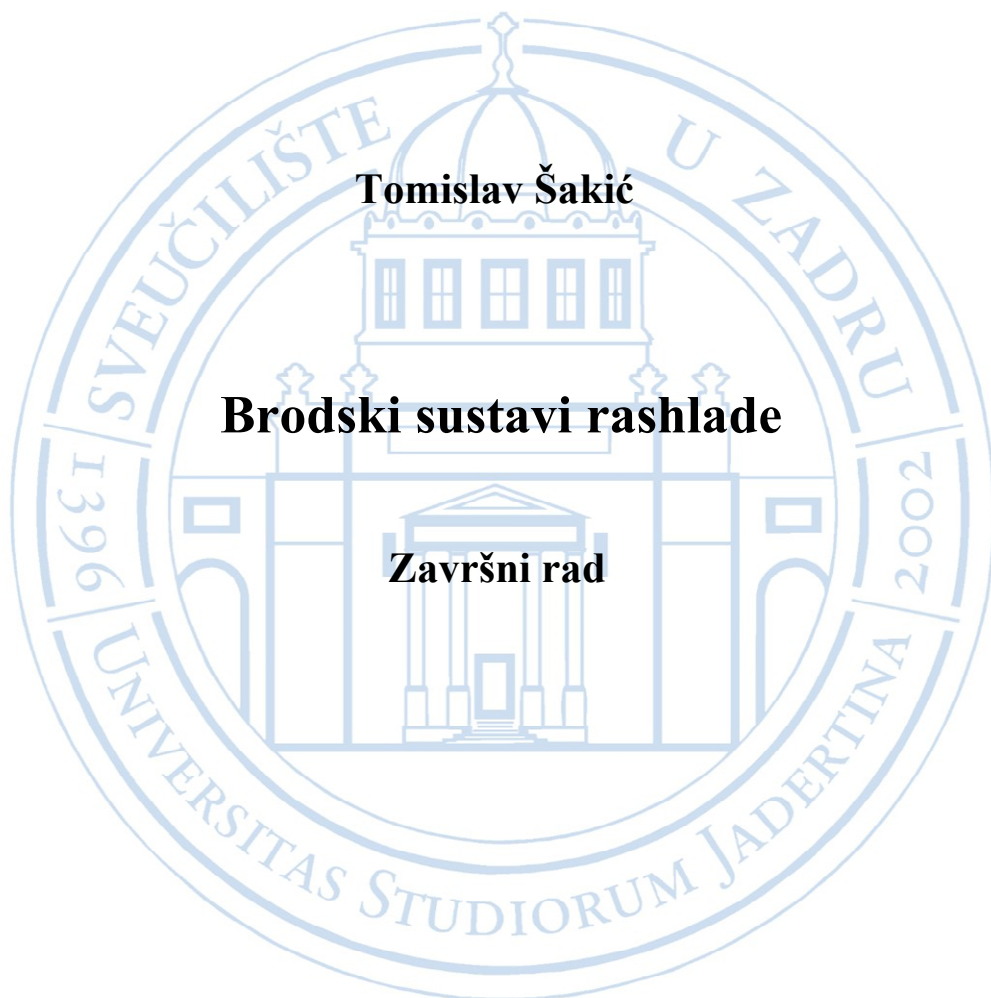
DIGITALNI AKADEMSKI ARHIVI I REPOZITORIJI

Sveučilište u Zadru

Pomorski odjel

Sveučilišni prijediplomski studij

Brodostrojarstvo i tehnologija pomorskog prometa



Tomislav Šakić

Brodski sustavi rashlade

Završni rad

Zadar, 2024

Sveučilište u Zadru

Pomorski odjel - Brodostrojarški odsjek

Sveučilišni prijediplomski studij

Brodostrojarstvo i tehnologija pomorskog prometa

Brodski sustavi rashlade

Završni rad

Student/ica:

Tomislav Šakić

Mentor/ica:

izv. prof. dr. sc. Marko Valčić

Zadar, 2024.



Izjava o akademskoj čestitosti

Ja, **Tomislav Šakić**, ovime izjavljujem da je moj **završni** rad pod naslovom **Brodski sustavi rashlade** rezultat mogega vlastitog rada, da se temelji na mojim istraživanjima te da se oslanja na izvore i radove navedene u bilješkama i popisu literature. Ni jedan dio mogega rada nije napisan na nedopušten način, odnosno nije prepisan iz necitiranih radova i ne krši bilo čija autorska prava.

Izjavljujem da ni jedan dio ovoga rada nije iskorišten u kojem drugom radu pri bilo kojoj drugoj visokoškolskoj, znanstvenoj, obrazovnoj ili inoj ustanovi.

Sadržaj mogega rada u potpunosti odgovara sadržaju obranjenoga i nakon obrane uređenoga rada.

Zadar, 24. rujna 2024.

SADRŽAJ

1. Uvod.....	1
2. Osnovne značajke rashladne vode.....	2
2.1. Vrste rashladne vode.....	3
2.1.1. Slatka voda.....	4
2.1.2. Morska voda.....	6
2.2. Tretman morske i slatke vode.....	8
3. Elementi rashladnog sustava.....	12
3.1. Cjevovod.....	12
3.2. Zaporni, sigurnosni i regulacijski elementi.....	13
3.2.1. Trosmjerni ventil.....	15
3.2.2. Vrste trosmjernih ventila.....	15
3.3. Pumpe.....	17
3.3.1. Centrifugalne pumpe.....	18
3.4. Izmjenjivač topline.....	20
4. Osnovne metode hlađenja na brodu.....	27
4.1. Direktni rashladni sustav.....	27
4.2. Indirektni rashladni sustav.....	28
4.3. Konvencionalni rashladni sustav.....	29
4.4. Centralizirani sustav rashlade.....	30
5. Zaključak.....	33
Literatura.....	35
Popis slika.....	36
Sažetak.....	37
Summary.....	38

1. Uvod

Sustavi rashlade na brodu spadaju među ključne brodske sustave. Njihova glavna funkcija je preuzimanje topline iz hlađenih uređaja i provođenje procesa hlađenja. Postoji nekoliko načina na koje se ovi sustavi mogu izvesti, a svaki pristup ima svoje specifične prednosti i nedostatke. Bez obzira na odabrani sustav, morska voda se uglavnom koristi kao primarni rashladni medij. Postoje dva osnovna principa hlađenja:

- Direktno hlađenje (protočno),
- Indirektno hlađenje: a) konvencionalni sustav, b) centralizirani sustav.

Prvi sustavi rashlade bili su direktni, koristeći morsku vodu kao radni medij. Ova metoda je ekonomičnija, a uređaji su jednostavniji, ali morska voda ima agresivan učinak na sustav što dovodi do značajnih nedostataka. Zbog tih nedostataka razvijeni su indirektni sustavi hlađenja u kojima slatka voda cirkulira unutar pojedinačnih sustava, prenoseći toplinu na morsku vodu kroz izmjenjivače topline, koja zatim odvodi toplinu izvan broda. Osnovni elementi sustava rashlade uključuju pumpe, cijevi, usisne košare, ventile, regulatore, filtre i rashladnike.

Iako su ovi sustavi neophodni, nisu bez problema i nedostataka. Najčešći problemi koji se javljaju su nakupljanje kamenca, korozija, obraštanje i djelovanje mikroorganizama. Jedan problem često uzrokuje pojavu drugog, a loše održavanje rashladnih sustava može dovesti do pregrijavanja uređaja ili većih mehaničkih kvarova.

Cilj ovog rada je pružiti uvid u različite vrste rashladnih sustava, njihov način rada, probleme s kojima se susreću te postupke tretiranja radnog medija kako bi se spriječili navedeni problemi i smanjio rizik od većih oštećenja.

Rad je podijeljen u četiri dijela:

- Prvi dio opisuje medije koji se koriste u rashladnim sustavima te metode njihovog tretiranja i održavanja kako bi se smanjili problemi kao što su korozija, kamenac, obraštanje i mikroorganizmi.
- U drugom dijelu objašnjene su vrste rashladnih sustava i navedeni su osnovni elementi sustava.
- Treći dio analizira osnovne elemente sustava rashlade, uključujući cijevi, ventile, regulatore, filtre, centrifugalne pumpe i rashladnike.
- Četvrti dio obuhvaća rad sustava, regulaciju i održavanje temperature unutar sustava.

2. Osnovne značajke rashladne vode

Rashladna voda na brodovima ima ključnu ulogu u osiguravanju pouzdanog i učinkovitog rada brodskih sustava. Suvremeni brodovi, bez obzira na njihovu veličinu i namjenu, opremljeni su različitim strojevima i uređajima koji tijekom rada generiraju velike količine topline. Glavni motori, pomoćni motori, generatori, sustavi za obradu zraka, kotlovi i drugi uređaji ovise o učinkovitom hlađenju kako bi se spriječilo pregrijavanje, smanjio rizik od mehaničkih kvarova i osigurala maksimalna učinkovitost.

Rashladna voda, bilo da je riječ o slatkoj ili morskoj vodi, služi kao prijenosnik topline, omogućujući uklanjanje viška topline iz sustava i njegovo odvođenje u okoliš. Ovaj proces nije samo ključan za održavanje optimalnih radnih uvjeta unutar brodskih motora i sustava, već i za očuvanje sigurnosti broda, posade i tereta.

U rashladnim sustavima na brodovima, rashladna voda ima nekoliko bitnih funkcija. Osim što održava temperaturu motora i drugih uređaja unutar sigurnih granica, ona također igra važnu ulogu u stabilizaciji termalnog okruženja unutar brodskih prostorija i osiguravanju udobnosti za posadu i putnike.

- ***Održavanje optimalne radne temperature***

Jedna od glavnih funkcija rashladne vode je održavanje optimalne radne temperature motora i drugih strojeva. Motori koji rade na visokim temperaturama podložni su povećanom trošenju, smanjenoj učinkovitosti i većem riziku od mehaničkih kvarova. Na primjer, klipovi i cilindri unutar motora mogu se oštetiti zbog pregrijavanja, što dovodi do ozbiljnih kvarova i skupih popravaka. Rashladna voda preuzima toplinu iz motora i drugih sustava, učinkovito smanjujući temperaturu i održavajući je unutar sigurnih radnih granica. Time se produljuje vijek trajanja opreme, smanjuju operativni troškovi i poboljšava ukupna pouzdanost brodskog sustava.

- ***Osiguranje sigurnosti i pouzdanosti***

Učinkoviti rashladni sustavi su od vitalne važnosti za sigurnost broda i posade. U slučaju kvara rashladnog sustava ili nedostatka odgovarajuće rashladne vode, može doći do brzog pregrijavanja motora, što može uzrokovati kritične kvarove, uključujući požare ili eksplozije. Osim toga, kvarovi sustava hlađenja mogu dovesti do smanjenja upravljivosti broda, što predstavlja značajan sigurnosni rizik, posebno u teškim vremenskim uvjetima ili u područjima s gustim prometom. Stoga, pravilno održavanje

i rad rashladnih sustava nisu samo tehničko pitanje, već i ključni aspekti pomorske sigurnosti.

- ***Učinkovitost i ekonomičnost***

Efikasnost rashladne vode također ima direktan utjecaj na ekonomičnost brodskih operacija. Sustavi koji koriste odgovarajuću rashladnu vodu u optimalnim uvjetima smanjuju potrošnju goriva i emisiju štetnih plinova. Na primjer, pravilno hlađenje motora osigurava njegovo efikasno sagorijevanje goriva, smanjujući potrošnju i troškove. Osim toga, sprječavanje pregrijavanja smanjuje potrebu za učestalim popravcima i zamjenom dijelova, što dodatno smanjuje troškove održavanja. U kontekstu komercijalnih brodova, ovi faktori su od ključne važnosti za osiguranje profitabilnosti i konkurentnosti na tržištu.

- **Prilagodljivost i raznolikost primjena**

Rashladna voda se koristi u različitim sustavima i primjenama na brodu, prilagođavajući se specifičnim potrebama svakog sustava. Na primjer, slatka voda se često koristi u zatvorenim sustavima hlađenja glavnih motora, gdje je kontrola kvalitete vode kritična. Morska voda se, s druge strane, koristi u otvorenim sustavima hlađenja za pomoćne motore i druge sustave, gdje se zahtijeva velika količina rashladnog sredstva. Ova prilagodljivost omogućava učinkovitu upotrebu rashladne vode u različitim uvjetima i aplikacijama, optimizirajući performanse broda u različitim operativnim scenarijima.

- **Ekološki utjecaj i održivo upravljanje**

Korištenje rashladne vode također ima važan ekološki aspekt. Moderni brodski sustavi osmišljeni su tako da minimiziraju negativan utjecaj na okoliš, uključujući emisiju topline i ispuštanje rashladne vode. Otvoreni sustavi hlađenja s morskom vodom moraju biti dizajnirani tako da vraćaju vodu u more na način koji minimizira utjecaj na morski ekosustav. Osim toga, pravilno upravljanje kvalitetom vode pomaže u smanjenju potrošnje kemikalija za tretman vode i smanjenju emisije štetnih tvari.

2.1. Vrste rashladne vode

Rashladna voda je ključna komponenta brodskih sustava hlađenja, a njezin kemijski sastav značajno utječe na način na koji se koristi i održava. Na brodovima se najčešće koriste dvije

vrste rashladne vode: morska voda i slatka voda. Svaka od ovih vrsta ima specifičan kemijski sastav koji određuje njezine karakteristike, prednosti, izazove i optimalnu primjenu.

2.1.1. Slatka voda

Slatka voda ima mnogo nižu koncentraciju otopljenih soli i minerala što je čini manje korozivnom i manje sklonijom taloženju naslaga u usporedbi s morskom vodom. Zbog tih svojstava, slatka voda je idealna za upotrebu u zatvorenim sustavima hlađenja, gdje se voda recirkulira unutar sustava bez direktnog kontakta s vanjskim okolišem. Slatka voda često se tretira kemijskim sredstvima kako bi se dodatno smanjila korozivnost i spriječilo stvaranje naslaga.

Glavne komponente slatke vode uključuju:

- Kalcij (Ca^{2+}): Prisutan u manjim količinama nego u morskoj vodi, kalcij pridonosi tvrdoći vode i može uzrokovati stvaranje kamenca u sustavima hlađenja ako nije pravilno tretiran.
- Magnezij (Mg^{2+}): Također prisutan u nižim koncentracijama nego u morskoj vodi, magnezij doprinosi tvrdoći vode i potencijalno može uzrokovati taloženje minerala.
- Bikarbonati (HCO_3^-): Bikarbonatni ioni su važni za alkalitet vode i mogu neutralizirati kiseline, pomažući u održavanju stabilne pH vrijednosti.
- Sulfati (SO_4^{2-}): Prisustvo sulfata je obično znatno niže nego u morskoj vodi, što smanjuje rizik od korozije i stvaranja naslaga.
- Natrij (Na^+) i Kloridi (Cl^-): Ovi ioni su prisutni u vrlo niskim koncentracijama, što smanjuje korozivnost slatke vode u usporedbi s morskom vodom.

Slatka voda može sadržavati i manje količine drugih otopljenih tvari i minerala, ovisno o izvoru, ali općenito ima mnogo nižu ukupnu mineralizaciju u usporedbi s morskom vodom.

Svako rashladno sredstvo ima svoje karakteristike i utjecaje, a neke od najznačajnijih za slatku vodu su:

- Niska korozivnost: Zbog nižeg sadržaja otopljenih soli, slatka voda je znatno manje korozivna od morske vode. Ovo svojstvo čini slatku vodu pogodnom za upotrebu u zatvorenim sustavima hlađenja gdje je potrebno minimizirati koroziju i produžiti vijek trajanja opreme.
- Kontrola tvrdoće: Iako slatka voda može sadržavati kalcij i magnezij, koncentracije su obično dovoljno niske da se lako kontroliraju kemijskim tretmanima, što smanjuje rizik od stvaranja kamenca i mineralnih naslaga.
- Manja sklonost taloženju: Zbog niskih koncentracija soli i minerala, slatka voda ima manju sklonost stvaranju naslaga unutar cijevi i izmjenjivača topline, što održava učinkovitost sustava i smanjuje potrebu za čišćenjem i održavanjem.
- Niska biološka kontaminacija: Zatvoreni sustavi hlađenja sa slatkom vodom obično imaju niži rizik od biološke kontaminacije jer ne dolaze u kontakt s vanjskim okolišem. Ovo smanjuje potrebu za biocidima i dodatnim kemijskim tretmanima.
- Potreba za kemijskim tretmanom: Iako je slatka voda manje korozivna, potrebno je redovito nadzirati pH vrijednost, tvrdoću i druge parametre te dodavati odgovarajuće kemikalije za sprječavanje korozije i taloženja.

Izazovi vezani uz primjenu slatke vode su:

- Potreba za kemijskim tretmanom
Iako je slatka voda manje korozivna od morske vode, još uvijek je potrebno redovito pratiti pH vrijednost, tvrdoću i druge parametre kako bi se spriječila korozija i stvaranje naslaga. To zahtijeva upotrebu inhibitora korozije, sredstava protiv kamenca i biocida, što može povećati troškove održavanja.
- Visoki troškovi instalacije i održavanja
Zatvoreni sustavi hlađenja sa slatkom vodom često zahtijevaju veće početne investicije i redovito održavanje zbog potrebe za složenim sustavima za obradu vode, filtraciju i kontrolu kvalitete. Ovo može povećati operativne troškove, ali također osigurava dugoročnu učinkovitost i pouzdanost.

2.1.2. Morska voda

Morska voda se koristi kao rashladno sredstvo na brodovima zbog svoje dostupnosti i niskih troškova. Ona je kompleksna otopina koja sadrži širok spektar otopljenih soli, minerala i drugih nečistoća. Prosječna slanost morske vode iznosi oko 3,5 %, što znači da svaki kilogram morske vode sadrži oko 35 grama soli, uglavnom u obliku natrijevog klorida (kuhinjske soli). Njen kemijski sastav čini je jedinstvenom i specifičnom za pomorske rashladne sustave.

Glavne komponente morske vode uključuju:

- Natrijev klorid (NaCl): Najzastupljenija sol u morskoj vodi, čini oko 85 % ukupne slanosti. Prosječna koncentracija natrijevog klorida u morskoj vodi iznosi oko 30 grama po litri. Natrij i kloridni ioni pridonose visokoj električnoj vodljivosti i korozivnosti morske vode.
- Magnezij (Mg^{2+}): Magnezij je drugi najzastupljeniji kation u morskoj vodi s koncentracijom od oko 1,3 grama po litri. Magnezijevi ioni također pridonose ukupnoj tvrdoći i korozivnosti vode.
- Sulfati (SO_4^{2-}): Sulfatni ioni su treći po zastupljenosti komponenti u morskoj vodi, s koncentracijom od oko 2,7 grama po litri. Sulfati mogu reagirati s kalcijem i drugim ionima, uzrokujući stvaranje mineralnih naslaga.
- Kalcij (Ca^{2+}): Kalcij je važan za ukupnu tvrdoću vode i pridonosi taloženju kamenca, posebno u kombinaciji sa sulfatom.
- Kalij (K^+): Kalij je prisutan u manjim količinama (oko 0,4 grama po litri), ali također doprinosi elektrokemijskim svojstvima morske vode.

Osim ovih glavnih sastojaka, morska voda sadrži i tragove drugih minerala, metala, organskih tvari i mikroorganizama, što dodatno utječe na njezine karakteristike i zahtjeve za održavanje.

Karakteristike i utjecaji morske vode su različite od slatke vode zbog svog kemijskog sastava a to su:

- Visoka korozivnost: Zbog visokog sadržaja otopljenih soli, morska voda je izrazito korozivna. Natrij i kloridni ioni uzrokuju elektrokemijsku koroziju metalnih

komponenti, što može brzo oštetiti materijale kao što su čelik i aluminij. Ova korozivnost zahtijeva upotrebu otpornijih materijala kao što su nehrđajući čelik, bronca, titan ili specijalne legure.

- Tvrdoća i sklonost taloženju naslaga: Prisustvo kalcija i magnezija pridonosi tvrdoći vode i stvaranju kamenca. Ove naslage mogu nastati unutar cijevi i izmjenjivača topline, smanjujući učinkovitost sustava hlađenja i zahtijevajući redovito održavanje i čišćenje.
- Biološka kontaminacija: Morska voda sadrži razne mikroorganizme, alge, školjke i druge biološke tvari koje mogu uzrokovati začepljenja i dodatno smanjiti učinkovitost sustava. Biološka kontaminacija može dovesti i do biološke korozije, što dodatno oštećuje metalne dijelove.
- Visoka električna vodljivost: Zbog visokog sadržaja otopljenih iona, morska voda ima visoku električnu vodljivost, što može povećati rizik od elektrokemijskih reakcija koje uzrokuju koroziju. Ovaj faktor mora se uzeti u obzir prilikom dizajniranja brodskih sustava i odabira materijala.

Izazovi s kojima se susreće brodski rashladni sustav s morskom vodom su:

- Visoka korozivnost: Zbog visokog sadržaja soli i minerala, morska voda je vrlo korozivna za metalne komponente brodskih sustava. To može uzrokovati brzu degradaciju materijala, uključujući čelik i aluminij te zahtijeva upotrebu otpornijih materijala kao što su bronca, nehrđajući čelik ili specijalne legure.
- Naslage i začepljenja: Soli i minerali otopljeni u morskoj vodi mogu uzrokovati stvaranje naslaga kamenca i drugih mineralnih naslaga unutar cijevi i izmjenjivača topline. Ove naslage mogu smanjiti protok vode i učinkovitost hlađenja te zahtijevaju redovito održavanje i čišćenje.
- Biološka kontaminacija: Morska voda može sadržavati biološke zagađivače poput algi, školjki i mikroorganizama koji mogu začepljivati cijevi i izmjenjivače topline te uzrokovati biološku koroziju. Biocidi i drugi kemijski tretmani često su potrebni za kontrolu biološkog rasta u sustavima koji koriste morsku vodu.

2.2. Tretman morske i slatke vode

U brodskim rashladnim sustavima, tretman morske i slatke vode je ključan za osiguravanje dugotrajne učinkovitosti i pouzdanosti sustava hlađenja. Zbog razlika u kemijskom sastavu i karakteristikama, morska i slatka voda zahtijevaju različite metode tretmana kako bi se spriječila korozija, stvaranje naslaga i biološka kontaminacija.

Morska voda, zbog svoje visoke korozivnosti i sklonosti stvaranju naslaga, zahtijeva pažljiv tretman i održavanje u brodskim rashladnim sustavima. Glavne metode tretmana morske vode uključuju:

- Upotreba cink protektora

Cink anodni protektori: Cink protektori, poznati i kao cink anode, koriste se u brodskim rashladnim sustavima kao žrtvene anode za zaštitu metalnih dijelova od korozije. Zbog elektrokemijskih svojstava cinka, ove anode korodiraju prije nego ostali metalni dijelovi sustava, čime se štite kritične komponente, poput izmjenjivača topline i cijevi. Cink anode su jednostavne za instalaciju i zamjenu, ali zahtijevaju redovito nadziranje i održavanje kako bi se osigurala njihova učinkovitost.

- Inhibitori korozije

Kemijski inhibitori korozije dodaju se u sustave s morskom vodom kako bi smanjili brzinu korozije. Ovi inhibitori stvaraju zaštitni film na površini metala, sprječavajući kontakt vode i korozivnih tvari s metalom. U sustavima koji koriste morsku vodu, često se koriste anorganski inhibitori kao što su fosfati i polifosfati, koji smanjuju koroziju željeza i bakra.

- Sredstva protiv naslaga

Sredstva protiv naslaga ili sredstva za omekšavanje vode koriste se za sprečavanje stvaranja mineralnih naslaga poput kamenca u sustavima s morskom vodom. Ovi aditivi djeluju tako da inhibiraju rast kristala kalcija i magnezija, što smanjuje taloženje kamenca unutar cijevi i izmjenjivača topline. Polifosfati su također često korišteni za ovu svrhu jer mogu vezati kalcij i magnezij, smanjujući njihovu sposobnost da formiraju naslage.

- Biocidi

Zbog prisutnosti mikroorganizama u morskoj vodi, biocidi se koriste za kontrolu biološkog rasta unutar rashladnih sustava. Biocidi su kemikalije koje ubijaju bakterije,

alge i druge mikroorganizme koji mogu uzrokovati biološku koroziju ili začepljenje cijevi. Primjeri biocida uključuju klor, brom i kvaternarne amonijeve spojeve. Redovita upotreba biocida pomaže u održavanju čistoće sustava i sprječavanju bioloških naslaga.

- Filtracija i mehaničko čišćenje

Grubi i fini filtri: Kako bi se spriječilo ulazak krutih čestica i nečistoća u rashladni sustav, morska voda prolazi kroz grube i fine filtre. Grubi filtri uklanjaju veće čestice poput pijeska, mulja i organskih materijala, dok fini filtri uklanjaju manje čestice koje bi mogle uzrokovati začepjenja ili oštećenja unutar sustava.

- Mehaničko čišćenje

Povremeno mehaničko čišćenje izmjenjivača topline, cijevi i drugih komponenti također je ključno za uklanjanje naslaga i osiguravanje optimalnog prijenosa topline. Ovo se može provoditi pomoću specijaliziranih četki, strugača ili kemijskih otopina koje otapaju i uklanjaju naslage.

Slatka voda ima nižu korozivnost i manje je sklona stvaranju naslaga u usporedbi s morskom vodom, ali i dalje zahtijeva pažljiv tretman kako bi se osigurala dugoročna učinkovitost sustava.

Metode tretmana slatke vode uključuju:

- Inhibitori korozije

U sustavima sa slatkom vodom, inhibitori korozije su također ključni za zaštitu metalnih dijelova. S obzirom na nižu korozivnost slatke vode, mogu se koristiti različite vrste inhibitora, uključujući organske inhibitore kao što su azoli za zaštitu bakra i bakrenih legura te nitriti i fosfati za zaštitu čelika.

- Sredstva protiv naslaga

Kako bi se spriječilo stvaranje kamenca, posebno u slučajevima kada slatka voda ima umjerenu ili visoku tvrdoću, koriste se sredstva protiv naslaga. Ovi aditivi djeluju na sličan način kao i u morskoj vodi, sprječavajući kristalizaciju minerala i taloženje unutar sustava. Polifosfati i polimerni disperzanti su uobičajeni aditivi za ovu svrhu.

- Biocidi

Iako je rizik od biološke kontaminacije u zatvorenim sustavima sa slatkom vodom niži nego u sustavima s morskom vodom, biocidi se i dalje koriste za kontrolu

mikrobiološkog rasta. Biocidi pomažu u sprječavanju rasta bakterija i algi koje mogu uzrokovati biološku koroziju ili začepljenja.

- Filtracija

Kao i kod morske vode, filtracija je važna za uklanjanje nečistoća iz slatke vode prije nego što ista uđe u rashladni sustav. Međutim, s obzirom na to da slatka voda dolazi iz kontroliranih izvora, potreba za filtracijom obično je manja.

- Kontrola pH vrijednosti i tvrdoće

U zatvorenim sustavima hlađenja, pH vrijednost i tvrdoća slatke vode moraju se redovito nadzirati i prilagoditi. Optimalna pH vrijednost obično se održava u rasponu od 8,2 do 9,0 kako bi se smanjila korozija i spriječilo stvaranje naslaga. Tvrdoća vode se prilagođava omekšivačima vode i drugim kemikalijama kako bi se smanjio rizik od taloženja kamenca.

- Cink anode

U zatvorenim sustavima sa slatkom vodom, cink anode također se mogu koristiti kao dodatna zaštita od korozije, iako je to manje uobičajeno nego u sustavima s morskom vodom. Cink anode pomažu u zaštiti metalnih dijelova od korozije djelujući kao žrtvene anode.

Tretman rashladne vode, bilo da se radi o morskoj ili slatkoj vodi, ključan je za održavanje učinkovitosti i dugovječnosti brodskih rashladnih sustava. Morska voda, zbog svoje visoke korozivnosti i sklonosti stvaranju naslaga, kao što se može vidjeti na slici 1., zahtijeva intenzivne tretmane uključujući upotrebu cink anoda, kemijskih inhibitora, sredstava protiv naslaga, biocida te redovitu filtraciju i mehaničko čišćenje. Slatka voda, s nižom korozivnošću i manjom sklonošću taloženju, također zahtijeva kemijske tretmane i kontrolu kvalitete vode, ali s manje agresivnim mjerama.



Slika 1. Primjer korozije i taloga unutar cjevovoda

Izvor: Shaanxi World Iron & Steel Co, Ltd (2019)

Pravilno upravljanje i tretman rashladne vode osigurava sigurnost, učinkovitost i dugoročnu pouzdanost brodskih sustava, smanjujući troškove održavanja i operativne rizike.

3. Elementi rashladnog sustava

Rashladni sustavi na brodovima igraju ključnu ulogu u održavanju ispravnog rada brodskih motora, generatora i drugih vitalnih sustava. Motori brodova generiraju veliku količinu topline tijekom rada, a učinkovito uklanjanje te topline neophodno je kako bi se spriječilo pregrijavanje i potencijalna oštećenja. Bez pravilnog hlađenja, radni dijelovi bi brzo dosegli temperature koje mogu uzrokovati deformacije, kvarove i smanjenje učinkovitosti, što može dovesti do ozbiljnih posljedica za rad broda.

Rashladni sustavi temelje se na cirkulaciji rashladne vode kroz brodske komponente koje zahtijevaju hlađenje, prenoseći toplinu dalje od motora i drugih uređaja. Da bi rashladni sustavi funkcionirali ispravno, sastoje se od nekoliko ključnih elemenata koji zajedno osiguravaju kontinuirani protok i prijenos topline. Svaki od ovih elemenata ima specifičnu ulogu i značaj u radu sustava.

Cjevovodi osiguravaju transport rashladne vode kroz sustav, dok ventili reguliraju smjer i količinu protoka. Pumpe omogućuju cirkulaciju vode kroz različite dijelove rashladnog sustava, dok izmjenjivači topline omogućuju prijenos topline iz motora ili drugih izvora na rashladni medij, koji zatim odvodi toplinu iz sustava. Svi ovi elementi moraju raditi sinkronizirano kako bi rashladni sustav osigurao optimalne performanse brodskih motora i opreme, posebno tijekom dugotrajnih operacija na otvorenom moru.

Zbog specifičnih zahtjeva brodskih sustava i okruženja u kojem se koriste, materijali od kojih su izrađeni ovi elementi moraju biti otporni na koroziju i trošenje, posebno u sustavima koji koriste morsku vodu, koja je izrazito agresivna prema metalnim komponentama. Redovito održavanje i pažljivo upravljanje rashladnom vodom također su od vitalnog značaja kako bi se spriječila korozija, smanjile naslage kamenca i povećala učinkovitost sustava.

3.1. Cjevovod

Cjevovodi su ključni elementi svakog broskog sustava, a služe za transport različitih fluida, uključujući tekućine, plinove i heterogene smjese. Oni predstavljaju transportni sustav koji povezuje početne i krajnje točke, a obično su kružnog poprečnog presjeka. Na brodu se cjevovodi najčešće koriste za transport energetske i drugih tekućina, omogućujući opskrbu toplom i hladnom vodom za sustave grijanja, hlađenja i druge potrebe; parom za sustave grijanja i pogon uređaja; komprimiranim plinovima za sustave zraka, odušnika i vakuuma; te gorivima i mazivima za sustave lakog i teškog goriva i ulja za podmazivanje.

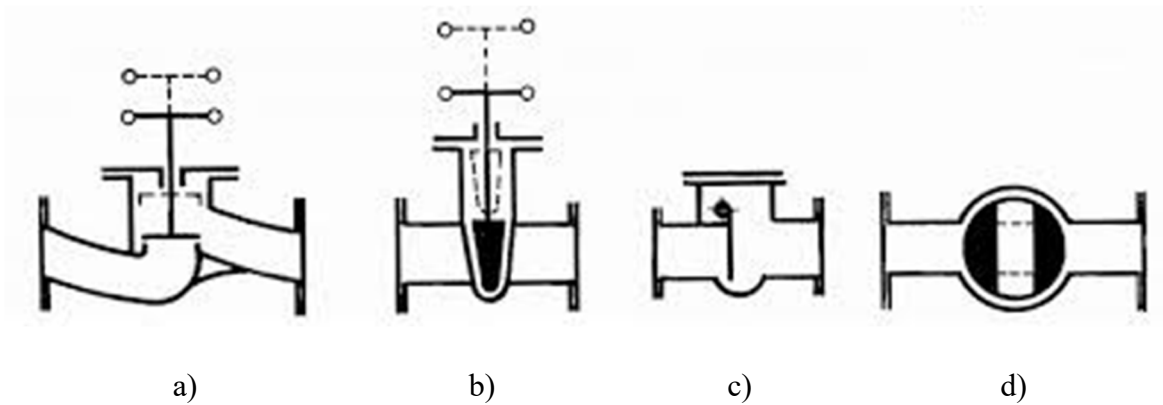
Svaki cjevovod sustava ima specifične zahtjeve i izazove, ovisno o fizičkim i kemijskim svojstvima transportirane tekućine, radnom tlaku i temperaturi. Materijali od kojih su cijevi izrađene moraju ispunjavati određene karakteristike, kao što su: otpornost na rastezanje, podnošenje udara pri svim radnim temperaturama, otpornost na koroziju i eroziju pri izlaganju tekućinama te sposobnost podnošenja opterećenja u radnim uvjetima. Dodatni čimbenici koji utječu na izbor materijala uključuju cijenu, trajnost, raspoloživost i vrijeme proizvodnje.

Cjevovodi rashladne morske vode moraju biti pocinčani i imati anodnu zaštitu kako bi se spriječila elektrokemijska korozija. U pomorstvu, cjevovodi se prema namjeni dijele na pogonske cjevovode, cjevovode opće službe i cjevovode specijalne namjene. Pogonski cjevovodi omogućuju rad porivnih strojeva i, time, gibanje broda. Cjevovodi opće službe važni su za sigurnost broda, posade, putnika ili okoliša, pružaju udobnost posadi i putnicima te su potrebni za prijenos signala i upravljanje. Cjevovodi specijalne namjene povezani su s teretima koje brodovi prevoze, uključujući sustave za grijanje, hlađenje, ukapljivanje tereta, inertiranje tankova i drugih prostora te za ukrcaj i iskrcaj tereta, sušenje tankova i cijevi, pranje tankova i druge aktivnosti. Cjevovode je također moguće podijeliti prema tlaku, protoku fluida ili opasnosti transportiranog sredstva, no podjela prema namjeni je najčešća u pomorstvu.

3.2. Zaporni, sigurnosni i regulacijski elementi

Cijevna armatura služi za potpuno ili djelomično zatvaranje cjevovoda kako bi se ispunili određeni sigurnosni i regulacijski zahtjevi. Često armatura preuzima više ovih funkcija istovremeno. Zadatak zapornih elemenata je kontrolirati protok medija u cjevovodu, bilo djelomičnim ili potpunim zatvaranjem. Ovi zaporni elementi mogu se upravljati ručno, mehanički ili automatski. Kada je mehanizam za otvaranje i zatvaranje automatski reguliran pomoću odgovarajućih parametara poput tlaka, temperature ili brzine protoka, govorimo o regulacijskim ili sigurnosnim ventilima.

Osnovna karakteristika različitih vrsta zapornih organa jest smjer kretanja samog zapornog elementa. Prema tome, razlikujemo četiri osnovne vrste zapornih organa koje su prikazane na slici 2., a karakterizira ih sljedeće:



Slika 2. Vrste zapornih organa: a) ventil; b) zasun; c) zaklopka; d) pipac.

Izvor: Decker, K.H.D. (2006). Elementi strojeva.

- a) Kada se zaporni organ pomiče u smjeru toka ili suprotno od njega, radi se o ventilima.
- b) Ako se zaporni organ kreće okomito na smjer toka, riječ je o zasunima.
- c) Kada se zaporni organ okreće oko osi koja je okomita na smjer toka, a protok medija ostaje gotovo paralelan s površinom koja zatvara tok, govorimo o zaklopkama.
- d) Ako je zaporni organ u obliku valjka ili stošca te se okreće oko osi koja stoji okomito na smjer toka, tada govorimo o pipcima (slavinama).

Odabir odgovarajućeg zapornog organa, bilo da se radi o ventilu, zasunu ili slavini, ovisi o njihovim prednostima i nedostacima.

Ventili omogućuju brzo otvaranje i zatvaranje, jednostavniju izradu brtvenih površina te mogućnost regulacije protoka. Međutim, promjena smjera toka medija unutar ventila može dovesti do povećanih gubitaka tlaka, a prljavština se može nakupljati u mrtvim kutovima. Također, ventili mogu uzrokovati jače udare prilikom otvaranja i zatvaranja. Ventili su pogodni za upotrebu pri visokim tlakovima, ali su najčešće primjenjivi za srednje nazivne promjere.

Zasuni se odlikuju malom ugradbenom duljinom, omogućuju prolaz medija bez promjene smjera toka i bez smanjenja presjeka. Njihov nedostatak je potreba za velikim hodom, što zahtijeva značajnu ugradbenu visinu. Obrada brtvenih površina je složenija, a klizno gibanje

zapornog organa može izazvati trošenje i trenje. Međutim, odgovarajućim dizajnom i izborom materijala, ti se nedostaci mogu umanjiti. Zasuni se koriste za najveće nazivne promjere i srednje tlakove.

Pipci (slavine) su jednostavni i jeftini zaporni organi. Medij prolazi kroz pipce bez promjene toka. Njihovo rukovanje je jednostavno, a u slučaju kvara, lako se popravljaju. Ipak, brtvljenje kod pipaca nije najsigurnije, a udari prilikom otvaranja i zatvaranja su neizbježni. Pipci se koriste za male nazivne promjere i srednje tlakove.

Pri odabiru zapornih organa, važno je ispuniti sljedeće zahtjeve:

- 1) Bezuvjetna operativna sigurnost;
- 2) Jednostavno i sigurno rukovanje;
- 3) Pouzdano brtvljenje u dugotrajnom radu;
- 4) Jednostavno održavanje i puštanje u pogon;
- 5) Mali gubici tlaka.

3.2.1. Trosmjerni ventil

Trosmjerni ventil je ključna komponenta u sustavima za regulaciju protoka fluida, kao što su hidraulički, pneumatski, grijni i rashladni sustavi. Ovaj ventil ima tri priključka, što mu omogućuje usmjeravanje fluida prema različitim smjerovima, ovisno o potrebama sustava kao što možemo vidjeti na slici 3. Postoji nekoliko glavnih vrsta trosmjernih ventila. Materijali od kojih su trosmjerni ventili izrađeni variraju ovisno o namjeni i vrsti fluida. Najčešće korišteni materijali su mesing, čelik, plastika i nehrđajući čelik, svaki sa svojim prednostima u pogledu otpornosti na koroziju, čvrstoće i kompatibilnosti s različitim fluidima. Trosmjerni ventili mogu biti ručni, gdje operater ručno upravlja ventilom, ili automatski, gdje se ventil kontrolira putem elektromotora, pneumatskih ili hidrauličkih aktuatora. Automatski ventili su posebno korisni u složenim sustavima gdje je potrebno precizno i kontinuirano upravljanje protokom fluida bez stalne ljudske intervencije. Ovi ventili su ključni za optimizaciju rada sustava, omogućujući fleksibilnost u upravljanju i usmjeravanju fluida prema specifičnim potrebama.

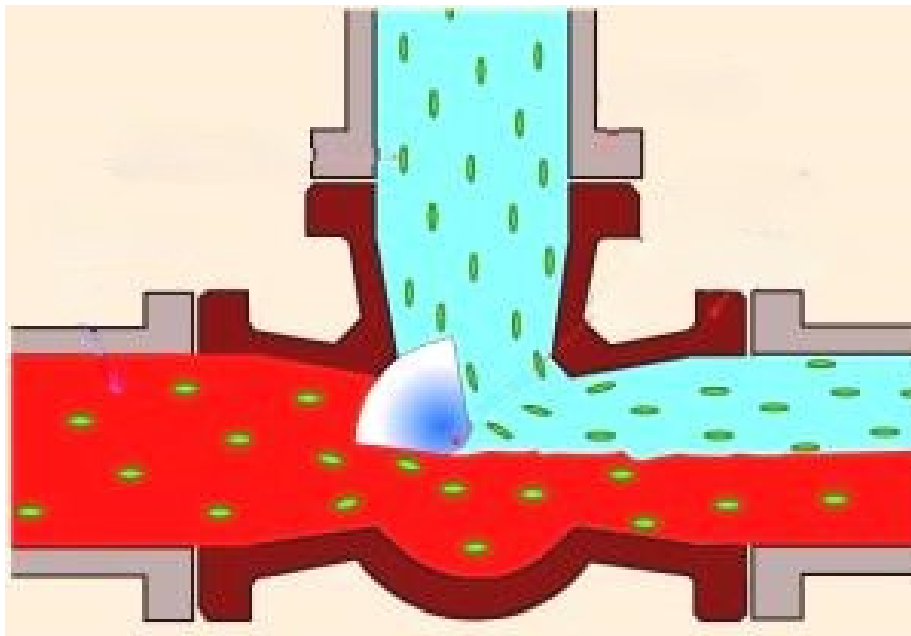
3.2.2. Vrste trosmjernih ventila

- **Razvodni ventili** (engl. Diverter valve): Riječ je o ventilima koji preusmjeravaju protok fluida iz jednog ulaza prema jednom od dva moguća izlaza. Koriste se u situacijama

gdje je potrebno usmjeriti fluid prema različitim dijelovima sustava, na primjer, za preusmjeravanje tekućine između dva različita kruga unutar sustava.

- **Miješajući ventili** (engl. Mixing valve): Isti kombiniraju fluid iz dva ulaza i usmjeravaju ga prema jednom izlazu. Često se koriste u sustavima grijanja i hlađenja kako bi se miješanjem tople i hladne vode postigla određena temperatura fluida koja se dalje koristi u sustavu.
- **Selektivni ventili** (engl. Selector valve): Selektivni ventili omogućuju izbor između dva različita izvora fluida koji se zatim vode prema jednom izlazu. Ovi ventili se primjenjuju u sustavima gdje je važno odabrati koji će izvor fluida biti korišten u određenom trenutku, kao što je izbor između različitih vrsta goriva ili rashladnih tekućina.

Svaka od ovih vrsta ventila ima svoju specifičnu primjenu u industrijskim i tehničkim sustavima, prilagođavajući se potrebama regulacije protoka fluida.



Slika 3. Primjer trosmjernog ventila

Izvor: warm.techinfus.com/hr/ (2024)

3.3. Pumpe

Pumpe su ključni strojevi na brodovima, odgovorni za prijenos i regulaciju fluida u različitim brodskim sustavima. Pumpe služe za transport različitih vrsta fluida, uključujući destilate, kaljužu, viskozne i agresivne tekućine, morsku i slatku vodu. Kroz rad pumpi, mehanička energija se pretvara u hidrauličku energiju, omogućujući učinkovit prijenos fluida iz jednog dijela sustava u drugi.

Pogon pumpi može biti realiziran na različite načine, ovisno o specifičnostima broskog sustava:

- **Izravni pogon** (ovješene pumpe): Na primjer, pogonski stroj može direktno pokretati pumpu, što je često slučaj kod velikih brodskih strojeva.
- **Pogon pomoću parne turbine:** Ovaj tip pogona koristi se u sustavima gdje je dostupna para kao izvor energije, često na starijim brodovima ili specifičnim industrijskim brodovima.
- **Motor s unutarnjim izgaranjem:** Pumpa može biti pokretana motorom koji sagorijeva gorivo, omogućujući neovisnost od vanjskih izvora energije.
- **Pogon elektromotorom:** Pumpe se mogu pokretati elektromotorima koji rade na istosmjernu ili izmjeničnu struju, ovisno o potrebama sustava.
- **Ručni pogon:** U nekim slučajevima, posebno na manjim brodovima ili kao rezervna opcija, pumpe mogu biti pokretane ručno.
- **Hidraulični i pneumatski pogon:** Ove metode koriste hidrauličku energiju ili komprimirani zrak za pokretanje pumpe, često u specifičnim primjenama gdje je potrebna precizna kontrola ili se radi u uvjetima gdje drugi izvori energije nisu dostupni.

Zahtjevi za pumpe na brodovima uključuju slične kriterije kao i za druge strojeve, pri čemu se posebna pažnja odnosi na:

- sigurnost rada kod bočnog i uzdužnog nagiba broda,

- ekonomičnost,
- malu masu i dimenzije,
- sposobnost trajnog pogona bez nadzora,
- prilagodljivost automatskim sustavima upravljanja, itd.

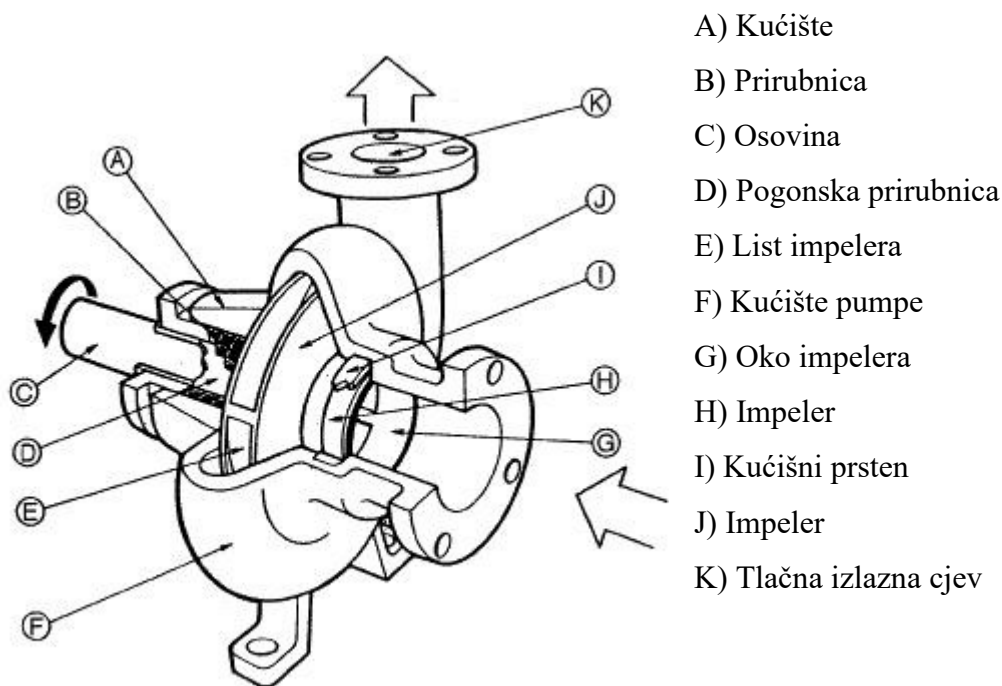
Po konstrukciji, pumpe se dijele prema mehanizmu koji pokreće tekućinu:

- pumpe s linearnim mehanizmom (stapne ili klipne),
- rotacijske pumpe (centrifugalne, vijčane, zupčaste),
- mlazne pumpe.

3.3.1. Centrifugalne pumpe

Centrifugalna pumpa je ključna komponenta u mnogim brodskim sustavima, poznata po svojoj sposobnosti da osigura stalan protok tekućine. Sastoji se od spiralnog kućišta i rotora koji je pričvršćen na vratilo i vrti se velikom brzinom. Lopatice rotora stvaraju centrifugalnu silu koja potiskuje tekućinu prema tlačnoj cijevi, povećavajući njezin tlak proporcionalno brzini rotacije. Ova tehnologija omogućava da centrifugalne pumpe budu kompaktne, ali učinkovite, čineći ih idealnima za primjenu u brodskim sustavima koji zahtijevaju velike količine tekućine uz nizak izlazni tlak, kao što su sustavi morske i slatke vode, sustavi kaljuže, balastni tankovi te prekrcavanje tereta.

Jedan od izazova centrifugalnih pumpi je njihova nesposobnost samostalnog usisavanja tekućine, što se rješava dodavanjem samousisnog kola, odnosno zračne pumpe, koja stvara vodeni prsten neophodan za normalan rad rotora. Kako bi se spriječio hidraulički udar na rotoru, lopatice su oblikovane tako da tekućina prilazi rotoru pod tangencijalnim kutom, što smanjuje opterećenje i trošenje komponenata. Svi najznačajniji dijelovi centrifugalne pumpe mogu se vidjeti na slici 4.



Slika 4. Dijelovi centrifugalne pumpe.

Izvor: tkflopumps.com (2023).

Materijali korišteni za izradu brodskih centrifugalnih pumpi ovise o tekućini koju pumpaju. Na primjer, centrifugalne pumpe za morsku vodu izrađene su s kućištem i rotorom od bronce, dok je vratilo od nehrđajućeg čelika, zbog otpornosti na koroziju. S druge strane, pumpe za slatku vodu često imaju kućište od lijevanog željeza, rotor od bronce, a vratilo također od nehrđajućeg čelika. Za dodatnu zaštitu, na vratilo se postavlja košuljica od bronce, a kako bi se spriječila galvanska korozija, u kućišta od lijevanog željeza često se ugrađuju cink protektori.

Moderne centrifugalne pumpe često koriste frekvencijske pretvarače, koji reguliraju brzinu i učinak elektromotora koji pogoni pumpu. Frekvencijski pretvarači omogućuju promjenu frekvencije električne energije, tj. frekvenciju izmjenične struje koja se isporučuje pogonskom elektro-motoru, čime se može osigurati fina regulacija brzine vrtnje, a time i protok i pritisak tekućine. Ova tehnologija donosi brojne prednosti, kao što su:

- **Precizno upravljanje:** Omogućava finu regulaciju protoka i pritiska tekućine, što je ključno u primjenama koje zahtijevaju točne operativne uvjete.

- **Fleksibilnost:** Omogućuje prilagodbu rada pumpe različitim operativnim potrebama, što povećava svestranost sustava.
- **Energetska učinkovitost:** Prilagodba brzine vrtnje prema stvarnim potrebama sustava smanjuje potrošnju energije i time operativne troškove.
- **Smanjenje troškova održavanja:** Preciznije upravljanje smanjuje opterećenja na komponentama pumpe, što rezultira manjim habanjem i duljim vijekom trajanja.

Zahvaljujući ovim karakteristikama, centrifugalne pumpe opremljene frekvencijskim pretvaračima postale su neizostavan dio modernih brodskih sustava, omogućujući pouzdan, učinkovit i ekonomičan rad.

3.4. Izmjenjivač topline

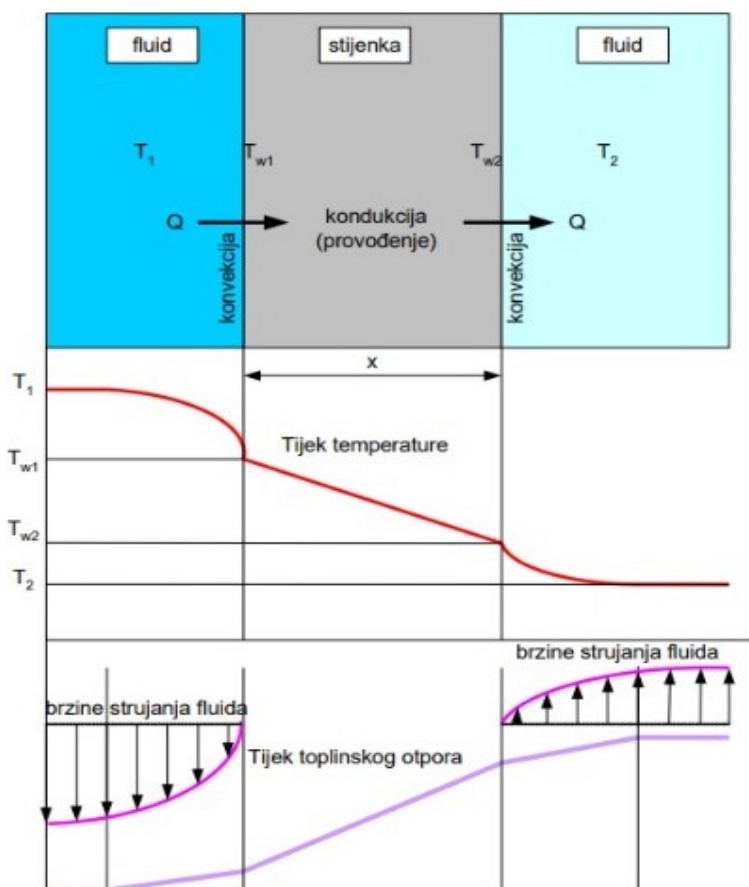
Izmjenjivači topline su ključni elementi u brodskoj strojarnici, jer omogućuju učinkovitu razmjenu topline između dvaju fluida, bez njihova miješanja. Ovi uređaji igraju vitalnu ulogu u održavanju optimalnih radnih uvjeta različitih sustava na brodu.

Vrste izmjenjivača topline:

- **Rashladnici** - Ovi izmjenjivači topline služe za hlađenje radnih fluida, poput motornog ulja, goriva ili vode. Rashladnici smanjuju temperaturu fluida tako što toplinu prenose na medij s nižom temperaturom, najčešće na morsku vodu ili zrak.
- **Grijači** - Grijači su izmjenjivači topline koji služe za zagrijavanje fluida, kao što su voda ili gorivo, kako bi se postigle željene radne temperature u sustavima poput sustava grijanja ili pogonskih sustava.
- **Evaporatori** - Ovi uređaji koriste izmjenjivače topline za isparavanje tekućina. Na primjer, u sustavima za proizvodnju pitke vode na brodu, morska voda se zagrijava u evaporatoru kako bi isparila, a potom se para kondenzira u pitku vodu.
- **Kondenzatori** - Kondenzatori su posebna vrsta izmjenjivača topline koja služi za ukapljivanje pare. Para, koja se koristi u različitim brodskim sustavima, kondenzira se u tekućinu nakon što se toplina prenese na medij niže temperature, često morsku vodu ili rashladnu tekućinu.

Grijači i rashladnici u brodskoj strojarnici su površinski izmjenjivači topline. U tim uređajima, toplina se prenosi kroz čvrstu površinu (npr. stijenku cijevi) između fluida različitih temperatura. Ova metoda osigurava da se toplina učinkovito prenese iz jednog fluida u drugi, dok su oba fluida potpuno odvojena, što sprječava njihovo miješanje i održava čistoću tekućina u sustavu. Izmjenjivači topline nalaze se u mnogim sustavima na brodu, uključujući pogonske sustave, sustave grijanja, hlađenja, kondicioniranja zraka i proizvodnje pitke vode. Njihova uloga je kritična za održavanje optimalnih radnih uvjeta i energetske učinkovitosti brodskih sustava, čime se osigurava sigurnost i pouzdanost operacija na moru.

U nastavku je objašnjen prijelaz topline preko stijenke (slika 5.).



Slika 5. Prikaz prijelaza topline

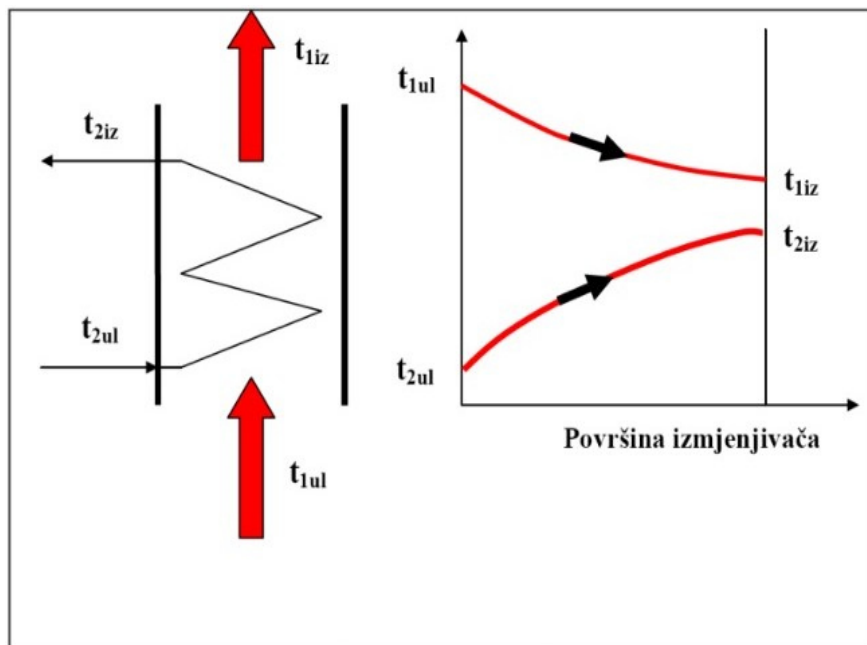
Izvor: Izvorna predavanja izv. prof. dr. sc. Orović

Prijenos topline Q (W) ili q (W/m^2) moguć je samo ako postoji razlika u temperaturi i odvija se u smjeru medija više temperature ka mediju niže temperature. Prijenos topline između čvrste

tvari (stijenke) i fluida odvija se konvekcijom. Prijenos topline između stijenki čvrste tvari (unutar stijenke) odvija se kondukcijom ili provođenjem. U smjeru tijeka topline opada temperatura (T). U smjeru tijeka topline povećava se toplinski otpor (R).

S obzirom na smjer strujanja fluida više i niže temperature kao što je prikazano na slikama 6, 7, 8, rashladnike, tj. izmjenjivače topline možemo podijeliti na:

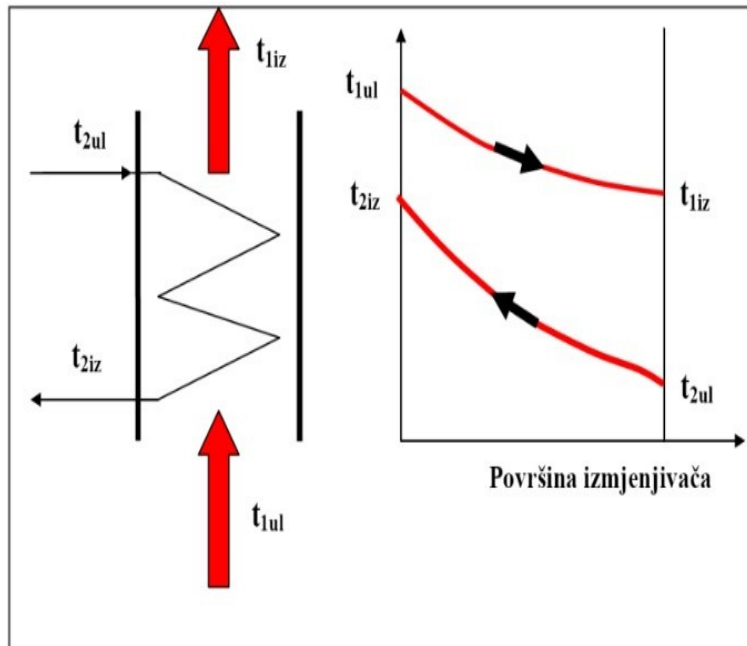
- istosmjerne,
- suprotno smjerne,
- poprečne.



Slika 6. Prikaz toka i promjene temperature kod istosmjernog rashladnika

Izvor: Izvorna predavanja izv. prof. dr. sc. Orović

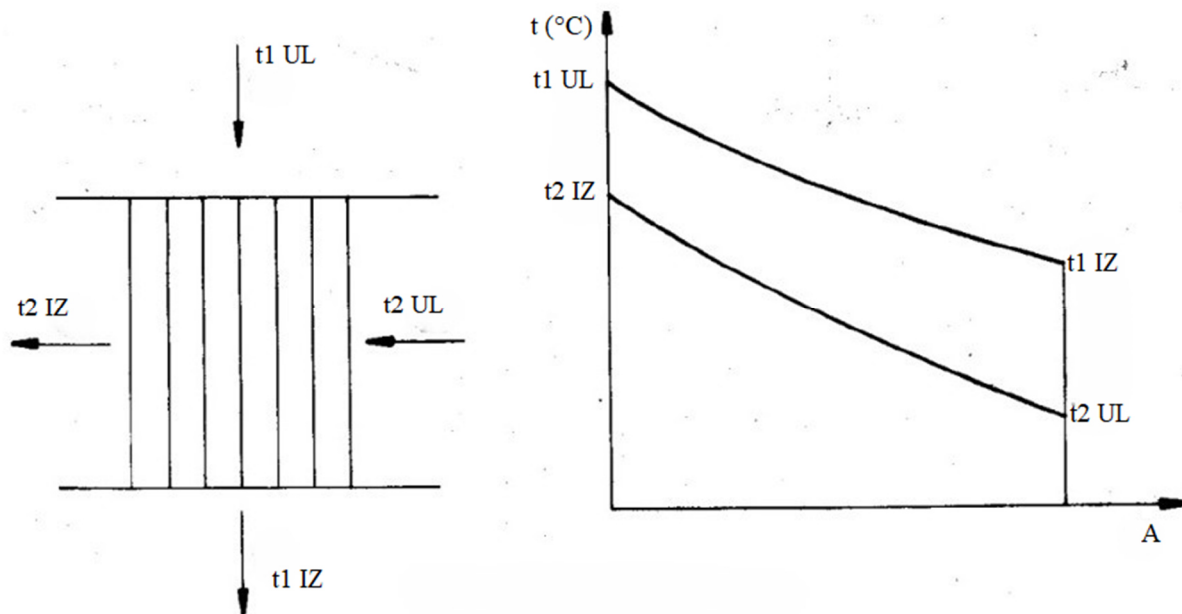
Istosmjerni rashladnik je onaj rashladnik kod kojeg se fluid koji treba predati toplinu i fluid koji treba primiti toplinu gibaju istim smjerom. Dakle, na samom ulazu dva fluida u rashladnik temperaturna razlika bit će velika te će se postepeno smanjivati što se više budu približavali izlazu iz rashladnika.



Slika 7. Prikaz toka i promjene temperature kod suprotno smjernog rashladnika.

Izvor: Izvorna predavanja izv. prof. dr. sc. Orović

Suprotno smjerni rashladnik je onaj rashladnik kod kojeg se fluid koji treba predati toplinu i fluid koji treba primiti toplinu gibaju suprotnim smjerovima. Dakle, na samom ulazu dva fluida u rashladnik, temperaturna razlika bit će manja te će se postepeno povećavati što se više topline preda hladnijem mediju.



Slika 8. Prikaz toka i promjene temperature kod poprečnog rashladnika

Izvor: Izvorna predavanja izv. prof. dr. sc. Orović

Poprečni rashladnik je onaj rashladnik kod kojeg se fluid koji treba predati toplinu i fluid koji treba primiti toplinu gibaju okomito jedan na drugi. Dakle, na samom ulazu dva fluida u rashladnik, temperaturna razlika bit će manja te će se postepeno povećavati što se više topline preda hladnijem mediju.

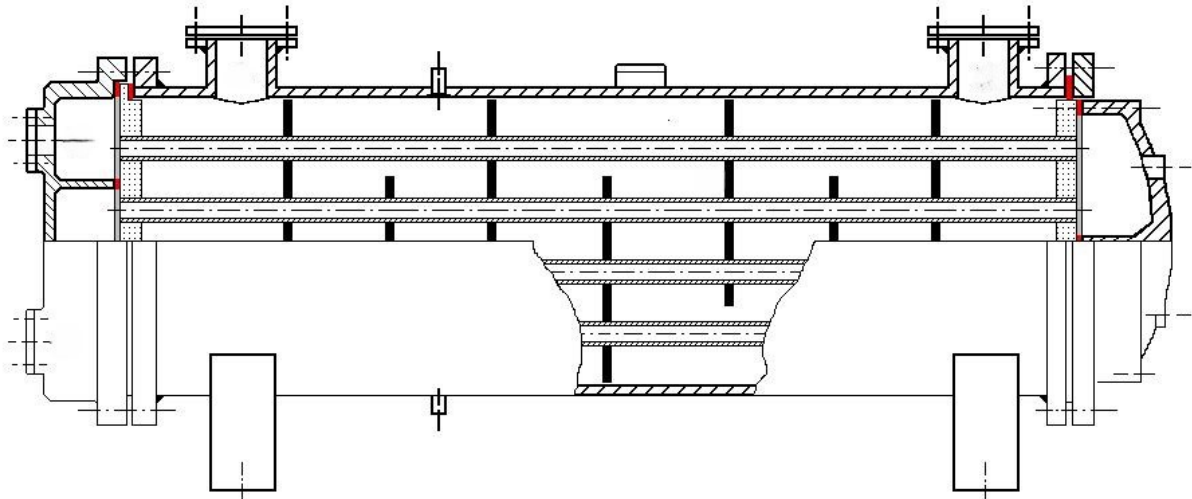
Osim s obzirom na smjer strujanja fluida, rashladnike možemo podijeliti i prema konstrukciji na:

- cijevne rashladnike (slika 9),
- pločaste rashladnike (slika 10).

Cijevni rashladnici se sastoje od: kućišta, unutarnjih cijevi, unutarnjih pregrada, dvije prirubnice za ulaz fluida, dvije prirubnice za izlaz fluida, postolja, dva poklopca rashladnika i odušnika.

Jedan fluid, i to najčešće fluid koji predaje toplinu (medij više temperature), ulazi kroz prirubnicu u kućište rashladnika te cirkulira oko unutarnjih cijevi mijenjajući tok uz pomoć unutarnjih pregrada te naposljetku izlazi iz rashladnika kroz prirubnicu za izlaz fluida. Kroz

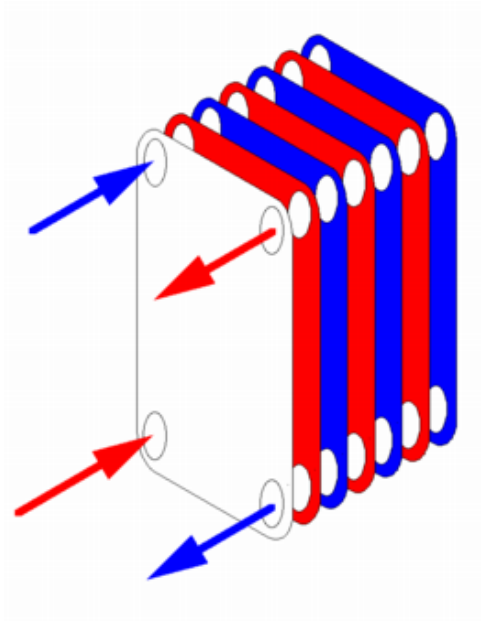
prirubnicu za ulaz fluida najčešće ulazi fluid koji preuzima toplinu (medij niže temperature) u unutarnje cijevi te preko stijenki vrši izmjenu topline te ohlađeni izlazi iz unutarnjih cijevi kroz izlazu prirubnicu natrag u sustav. Poklopci na rashladniku najčešće su rastavljivi te se lagano demontiraju radi inspekcije i čišćenja rashladnika.



Slika 9. Prikaz cijevnog rashladnika

Izvor: wikipedia.org/wiki/Rashladnik (2022).

Pločasti rashladnik se sastoji od dviju steznih ploča između kojih su smještene ploče i brtve te između njih naizmjenice struji fluid veće i niže temperature. Sve zajedno se steže zateznim vijcima. Između ploča nalaze se brtve, koje su smještene u svoje utore, a izrađene su uglavnom od gume, a mogu biti i od drugih brtvenih materijala. Brtve služe da spriječe curenje medija izvan sustava, kao i njihovo međusobno miješanje. Brtve su potpuno identične na svim pločama, samo je svaka druga preokrenuta tako da naizmjenično pušta medij u prostor.



Slika 10. Primjer cirkulacije fluida u pločastom rashladniku

Izvor: wikipedia.org/wiki/Rashladnik (2022).

4. Osnovne metode hlađenja na brodu

Rashladni sustavi na brodovima imaju ključnu ulogu u održavanju optimalne temperature kako za glavne strojeve tako i za pomoćne strojeve i sustave. Danas postoji mnogo izvedbi rashladnih sustava te koju god izvedbu izabrali uvijek se koristi morska voda kao radni medij ili kao jedan od radnih medija. Postoje dvije osnovne vrste rashladnih sustava na brodovima:

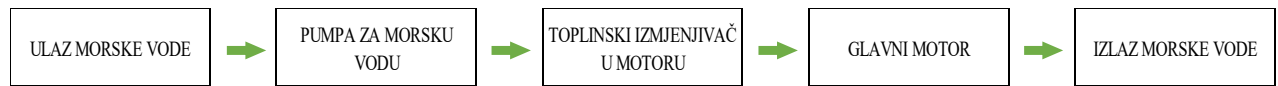
1. Direktno hlađenje (protočno)
2. Indirektno hlađenje koje može biti: konvencionalni sustav ili centralizirani sustav.

4.1. Direktni rashladni sustav

Direktni rashladni sustav se također može nazvati i otvoreni sustav. Kod direktnog rashladnog sustava, rashladno sredstvo (obično more) direktno prolazi kroz cjevovod u sustavu i odvodi toplinu iz prostora koji treba hladiti kao što je prikazano na slici 11. Ova metoda je jednostavna i često se koristi za manje rashladne zahtjeve ili u sustavima gdje nije potrebna visoka točnost temperature rashladnog medija.

Ovaj sustav ima veliki niz svojih prednosti kao što su: jednostavna izvedba i instalacija, niži troškovi održavanja zbog manjeg broja komponenti, brz prijenos topline. Kao takav ima i niz svojih mana kao što su: ovisnost o temperaturi mora koja može varirati, ovisnost o kvaliteti morske vode koja također može biti puna nečistoća te može izazvati koroziju i začepljenje u sustavu.

Ovaj sustav direktno hladi ulje morem preko rashladnika koji se nalazi u motoru (može se nalaziti i pored motora) te more direktno ulazi u blok motora gdje cirkulira između košuljica cilindra te cilindra odozdo prema gore. Ovakav protok morske vode kroz motor omogućuje da je motor uvijek ispunjen fluidom i sprječava nastajanje parnih ili zračnih mjehurića koji bi mogli prouzrokovati mjestimična lokalna pregrijavanja.



MORSKA VODA	-	
-------------	---	--

Slika 11. Blok shema direktnog hlađenja

Izvor: Izradio student

U današnje vrijeme sustav može biti opremljen modernim elementima za regulaciju hlađenja kao što su: trosmjerni ventil-razvodni ventil koji preusmjerava protok fluida u dva moguća izlaza, pumpe morske vode ili pumpe slatke vode mogu biti opremljene frekvencijskim pretvaračem, koji regulira brzinu i učinak elektromotora koji pogoni pumpu, a samim time i protok fluida kroz rashladnik. Navedeni elementi mogu biti automatski upravljani preko regulacijskog kruga ili ručno upravljani. Ovakav sustav hlađenja najčešće se koristi kod porivnih strojeva s manjom snagom.

4.2. Indirektni rashladni sustav

Indirektno hlađenje u brodskim sustavima koristi rashladnu vodu koja cirkulira preko pumpe unutar zatvorenog sustava za hlađenje različitih komponenti motora, ulja, prednabijenog zraka. Ova rashladna voda se zatim hladi s pomoću morske vode kroz izmjenjivače topline, što sprečava direktan kontakt morske vode s osjetljivim dijelovima motora, čime se smanjuje korozija i habanje. Kroz sustav cirkulira uvijek ista količina rashladne vode jer je sustav zatvoren.

Gubici rashladne vode su lako nadomjestivi. Za kontrolu i nadzor rashladne vode na sustav se ugrađuje ekspanzijska posuda (obično na najvišoj točki sustava) gdje možemo pratiti količinu rashladne vode u sustavu te prema potrebi nadopuniti.

Sustavi su kompleksni jer se za svaki sustav hlađenja postavljaju dodatne pumpe radi sigurnosti pogona. Kod ovakvih načina hlađenja mogu se koristiti rashladne vode visokih temperatura. Indirektno hlađenje može se podijeliti u dva tipa sustava: Konvencionalni sustav i centralizirani sustav.

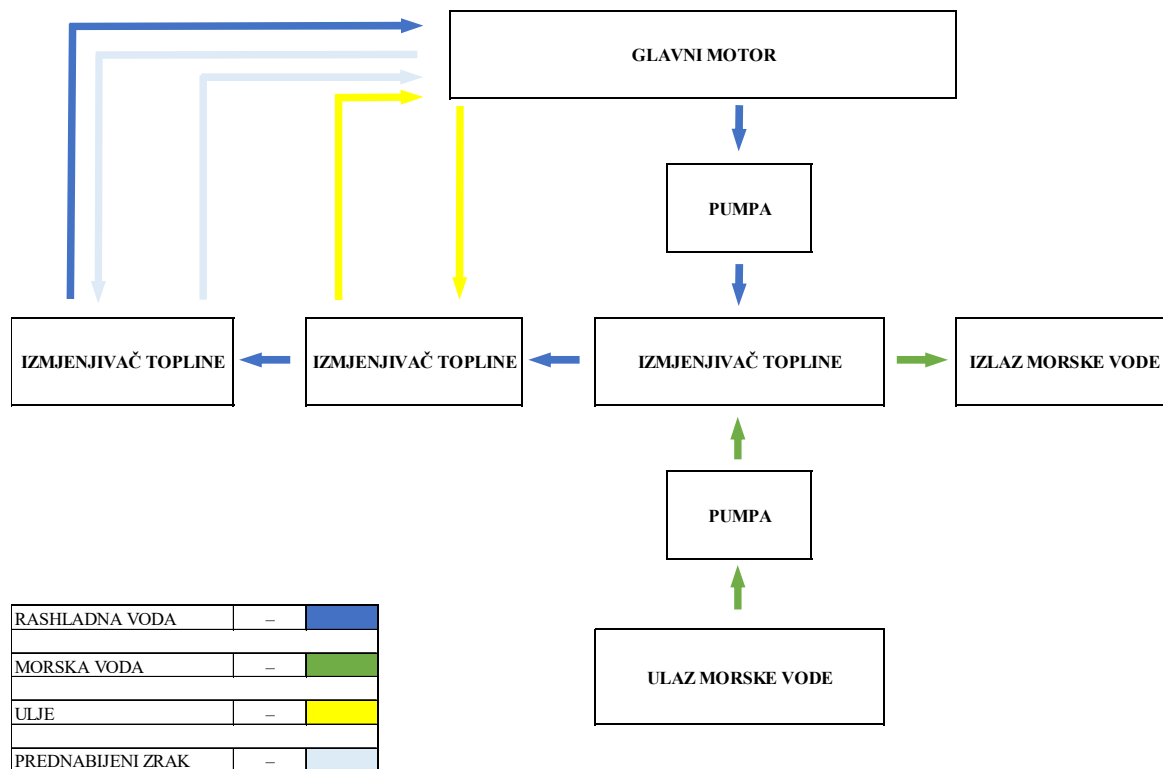
4.3. Konvencionalni rashladni sustav

U konvencionalnom indirektnom sustavu rashlade, rashladna voda, ulje i prednabijeni zrak hlade se zasebnim izmjenjivačima topline. Hlađenje rashladne vode odvija se na bazi dva kruga: Primarni krug i sekundarni krug. Primjer takvog sustava hlađenja prikazan je na slici 12 u obliku pojednostavljene sheme.

Primarni krug je zatvorni sustav s rashladnom vodom koja cirkulira kroz motor te preuzima toplinu s njegovih vitalnih dijelova poput cilindra i glave motora te izlazi iz motora i dolazi do rashladnika gdje predaje temperaturu sekundarnom krugu.

Sekundarni krug je otvoreni sustav gdje morska voda prolazi kroz izmjenjivač topline, preuzima na sebe toplinu iz primarnog kruga i zatim se ispušta natrag u more. Ulje za podmazivanje motora također prolazi kroz zaseban izmjenjivač topline gdje slatka voda iz primarnog kruga hladi ulje. To osigurava da ulje ostane u optimalnom temperaturnom opsegu, čime se sprječava njegovo pregrijavanje i degradacija. Prednabijeni zrak hladi se u zasebnom izmjenjivaču topline, koji koristi slatku vodu iz primarnog kruga. Hlađenje prednabijenog zraka povećava efikasnost motora, omogućavajući veći unos hladnog i gustog zraka.

Prednosti ovakvog sustava su: održivost i pouzdanost, smanjena mogućnost miješanja medija (npr. ulja i vode), fleksibilnost u dizajnu, lakše otkrivanje i otklanjanje problema. Mane ovakvog sustava su: veći broj uređaja i elemenata, složenije održavanje, niža efikasnost, veći prostorni zahtjevi.



Slika 12. Blok shema indirektnog rashladnog sustava

Izvor: Izradio student

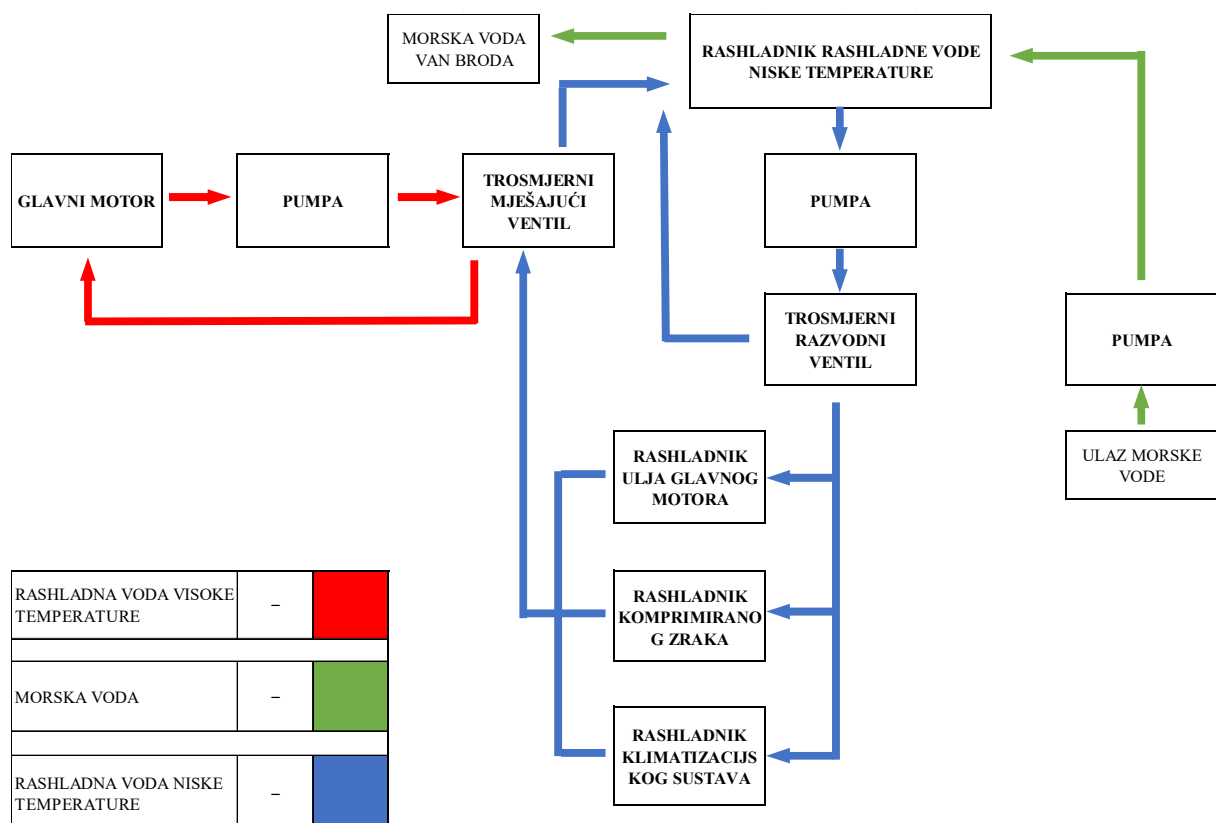
Ovakav način rashlade se najčešće koristi za brzohodne i srednjehodne četverotaktne motore. Kroz povijest i daljnji tehnološki napredak konvencionalni sustav se rjeđe koristi na brodovima zbog novog centraliziranog sustava koji ima značajan niz prednosti. Konvencionalni sustav održava temperaturu preko trosmjernog ventila koji može biti ručno ili automatski reguliran pomoću PID regulatora. U današnje vrijeme skoro je pa i nezamislivo vidjeti ne automatiziran konvencionalni sustav. Također, takvi sustavi su danas i opremljeni s frekvencijskim pretvaračem čime direktno utječemo na odvedenu toplinu van broda.

4.4. Centralizirani sustav rashlade

Najnapredniji sustav rashlade na brodu je centralizirani sustav rashlade koji povećava iskoristivost energije elemenata u sustavu. Ovakav sustav skup je u izgradnji, ali smanjuje troškove održavanja u pogonu.

Sustav se sastoji od tri kruga rashlade: morske vode, rashladne vode niske temperature i rashladne vode visoke temperature, a koji su prikazani na slici 13 u različitim bojama. Oba

kruga rashladne vode su opremljena ekspanzijskom posudom za kontrolu i nadzor rashladne vode. Pumpa preko filtera usisava morsku vodu te je tlači kroz centralni izmjenjivač topline u kojem preuzima toplinu od kruga rashladne vode niske temperature te odvodi preuzetu toplinu van broda. Temperatura obično poraste za 10-15 °C. Rashladna voda niske temperature (obično 60-75 °C) cirkulira preko pumpe kroz izmjenjivače topline kao što su: rashladnik ulja glavnog motora, rashladnik komprimiranog zraka, rashladnik klimatizacijskog sustava. Osim što se glavni motor hladi uljem također se hladi i krugom rashladne vode visoke temperature. Rashladna voda visoke temperature (obično 85-90 °C) preko pumpe cirkulira kroz glavni motor te preuzima na sebe toplinu. U odnosu na krug rashladne vode niske temperature sustav rashladne vode visoke temperature nije opremljen rashladnikom nego je opremljen trosmjernim miješajućim ventilom koji omogućuje odgovarajuće miješanje dviju rashladnih tekućina (visoke i niske temperature) te tako hladi krug rashladne vode visoke temperature, a u kratkom periodu grije krug rashladne vode niske temperature prije nego se ta temperatura preda morskoj vodi u rashladniku rashladne vode niske temperature.



Slika 13. Blok shema centraliziranog rashladnog sustava

Izvor: Izradio student

Ovakav način rashlade omogućuje preciznije upravljanje i nadzor sustava. Manji broj elemenata i jednostavnija konstrukcija zauzimaju manji prostor u brodskoj strojarnici te smanjuju troškove održavanja i rizik od kvarova. Ovakav je sustav uglavnom potpuno automatiziran.

5. Zaključak

Voda kao najzastupljenije rashladno sredstvo kod brodskih sustava rashlade kao takva nije idealna. Stoga ju je potrebno tretirati određenim aditivima da bi se u što većem razmjeru smanjili problemi kao što su korozija, nakupljanje kamenca, prisutnost mikroorganizama i obraštanje.

Sustav bez svojih osnovnih elemenata ne može funkcionirati. Cjevovod koji transportira različite fluide, uključujući tekućine, plinove i heterogene smjese ima za cilj da brzo, efikasno i bez propuštanja vrši transport fluida s jednog mjesta na drugo.

Zaporni organi služe za potpuno ili djelomično zatvaranje sustava. Bez trosmjernih ventila regulacija u rashladnim krugovima bila bi gotovo nemoguća.

Pumpe pretvaraju mehaničku energiju u hidrauličnu te su zaslužne za rad sustava, omogućavajući strujanje fluida kroz sam cjevovod. Pumpe u novijem dobu su opremljene s frekvencijskim pretvaračima s pomoću kojih se regulira izmjena topline. Pogon pumpe zahtijeva vanjsku energiju koja se može osigurati izravnim pogonom, s pomoću parne/plinske turbine, elektromotorom, vlastitim motorom s unutrašnjim izgaranjem, ručnim, pneumatskim i hidrauličnim pogonom. Centrifugalni tip pumpe je najučestaliji izbor kod svih rashladnih sustava na brodu.

Izmjenjivači topline najčešće su korišteni kao rashladnici. Indirektnim putem odvede toplinu preko rashladne vode. Postoje tri vrste rashladnika prema protoku fluida: istosmjerni, suprotno smjerni i poprečni.

Direktni sustav rashlade koristi morsku vodu koja se izravno crpi iz mora i prolazi kroz motorne i rashladne komponente, hladeći ih prije nego što se vraća u more. Ovaj sustav je jednostavan za implementaciju i vrlo ekonomičan zbog stalne dostupnosti morske vode. Međutim, morska voda je izrazito korozivna i sklona stvaranju naslaga, što zahtijeva upotrebu posebnih materijala otpornijih na koroziju, kao i redovito održavanje kako bi se spriječilo oštećenje sustava. Direktni sustav rashlade je učinkovit za manje brodove i plovila koja plove u čistim vodama, ali zbog svoje agresivnosti prema materijalima, manje je prikladan za dugotrajne operacije.

Indirektni konvencionalni sustav rashlade koristi dvostupanjski proces gdje slatka voda cirkulira unutar zatvorenog sustava, preuzimajući toplinu iz motora i drugih komponenti, dok se morska voda koristi za hlađenje slatke vode u izmjenjivaču topline. Ovaj sustav pruža bolju kontrolu nad kvalitetom rashladne vode jer slatka voda, koja je manje korozivna, cirkulira

unutar sustava, dok morska voda dolazi u kontakt samo s izmjenjivačem topline. Prednosti ovog sustava uključuju smanjenu koroziju i stvaranje naslaga unutar sustava, čime se povećava dugovječnost opreme i smanjuju troškovi održavanja. Iako je složeniji i zahtjeva više opreme, indirektni konvencionalni sustav rashlade pruža pouzdaniju i dugoročnu zaštitu brodskih sustava.

Indirektni centralizirani sustav rashlade također koristi dvostupanjski proces hlađenja, no razlikuje se po tome što se rashladna tekućina koristi za hlađenje ne samo glavnog motora, već i svih ostalih sustava na brodu, uključujući pomoćne motore, generatore, klima uređaje i druge vitalne komponente. Ovaj sustav centralizira cijeli proces hlađenja, što omogućuje veću učinkovitost i jednostavnost održavanja. Centralizirani sustav osigurava optimalnu kontrolu nad hlađenjem cijelog broda, smanjujući potrebu za individualnim rashladnim sustavima za različite komponente. Zbog svoje složenosti, centralizirani sustav zahtijeva veća početna ulaganja, ali pruža dugoročne prednosti u smislu smanjene korozije, manjih troškova održavanja i veće energetske učinkovitosti.

Popis literature

Ozretić, V.O. (1996). Brodski pomoćni strojevi i uređaji. Split ship management, Split.

Decker, K.H.D. (2006). Elementi strojeva. Golden marketing – Tehnička knjiga, Zagreb.

Martinović, M.D. (2005). Brodski strojni sustavi. Pomorski fakultet u Rijeci, Rijeka.

Izvori s Interneta:

<http://ba.worldironsteel.com/news/the-corrosion-of-oil-pipelines-26125590.html> (24.6.2024)

<https://warm.techinfus.com/hr/kotly/klapan-dlya-tverdotoplivnogo-kotla.html> (28.6.2024)

https://hr.wikipedia.org/wiki/Destilirana_voda (18.7.2024)

<https://hr.wikipedia.org/wiki/Rashladnik> (24.7.2024)

<https://hr.wikipedia.org/wiki/Voda> (29.7.2024)

<https://www.autohrvatska.hr/sto-je-vazno-znati-kada-je-rashladna-tekucina-u-pitanju.aspx>
(29.7.2024)

https://www.pfri.uniri.hr/web/dokumenti/uploads_nastava/20180216_115257_kralj_PRIRU.NIK.BRODSKI_CJEVOVODI_ZA_WEB.pdf (31.7.2024)

Popis slika

Slika 1. Primjer korozije i taloga unutar cjevovoda.....	11
Slika 2. Vrste zapornih organa.....	14
Slika 3. Primjer trosmjernog ventila.....	16
Slika 4. Dijelovi centrifugalne pumpe.....	19
Slika 5. Prikaz prijelaza topline.....	21
Slika 6. Prikaz toka i promjene temperature kod istosmjernog rashladnika.....	22
Slika 7. Prikaz toka i promjene temperature kod suprotno smjernog rashladnika.....	23
Slika 8. Prikaz toka i promjene temperature kod poprečnog rashladnika.....	24
Slika 9. Prikaz cijevnog rashladnika.....	25
Slika 10. Primjer cirkulacije fluida u pločastom rashladniku.....	26
Slika 11. Blok shema direktnog hlađenja.....	28
Slika 12. Blok shema indirektnog rashladnog sustava.....	30
Slika 13. Blok shema centraliziranog rashladnog sustava.....	32

Sažetak

Brodski sustavi rashlade

Završni rad opisuje brodske rashladne sustave koji predstavljaju ključne sustave u održavanju optimalnih radnih uvjeta brodskih strojeva. Rad obuhvaća analizu različitih metoda hlađenja, uključujući direktne i indirektne sustave rashlade te detaljno opisuje osnovne elemente tih sustava poput cjevovoda, ventila, pumpi i izmjenjivača topline.

Poseban fokus stavljen je na probleme koji se javljaju u radu rashladnih sustava, uključujući koroziju, nakupljanje kamenca, obraštanje i djelovanje mikroorganizama. U radu su opisane metode tretiranja rashladne vode kako bi se minimizirali ovi problemi i osigurala dugotrajna funkcionalnost sustava.

Rad također pruža pregled naprednih centraliziranih sustava rashlade, koji nude kvalitetniju regulaciju temperature, smanjenje broja komponenti i niže troškove održavanja. Uz to, analizirani su i tradicionalni konvencionalni sustavi rashlade, kao i jednostavni direktni sustavi hlađenja.

Zaključuje se da, iako voda kao rashladno sredstvo ima svoje prednosti, potrebna je i njena dodatna obrada i korištenje aditiva kako bi se spriječili uobičajeni problemi te se naglašava važnost pravilnog održavanja i odabira sustava rashlade u brodogradnji.

Regulacija centraliziranog rashladnog sustava na brodskim motorima je složen proces koji zahtijeva integraciju različitih tehnoloških komponenata i sustava upravljanja. Cilj je održati optimalne radne uvjete, maksimalnu efikasnost i sigurnost operacija na brodu.

Ključne riječi:

- Brodski cjevovodi
- Elementi brodskih cjevovoda
- Brodski rashladni sustav
- Direktni sustav hlađenja
- Indirektni sustav hlađenja

Summary

Ship cooling systems

This work examines cooling systems on ships, which are crucial elements in maintaining optimal operating conditions of ship engines. The work includes an analysis of various cooling methods, including direct and indirect cooling systems, and provides a detailed description of the fundamental components of these systems, such as pipelines, valves, pumps, and heat exchangers.

Special focus is placed on the problems that occur in the operation of cooling systems, including corrosion, scale buildup, fouling, and the action of microorganisms. The work describes methods for treating cooling water to minimize these issues and ensure the long-term functionality of the systems.

The work also provides an overview of advanced centralized cooling systems, which offer more precise temperature control, a reduction in the number of components, and lower maintenance costs. In addition, traditional conventional cooling systems, as well as simple direct cooling systems, are also analysed.

One can conclude that, although water as a coolant has its advantages, additional treatment and the use of additives are necessary to prevent common problems, and it emphasizes the importance of proper maintenance and selection of cooling systems in shipbuilding.

Control of centralized cooling system on ship engines is a complex process that requires the integration of various technological components and management systems. The goal is to maintain optimal operating conditions, maximum efficiency, and safety of operations on board.

Keywords:

- Ship pipelines
- Elements of ship pipelines
- Ship cooling system
- Direct cooling system
- Indirect cooling system