

Sidrenje broda

Fain, Teo

Undergraduate thesis / Završni rad

2024

Degree Grantor / Ustanova koja je dodijelila akademski / stručni stupanj: **University of Zadar / Sveučilište u Zadru**

Permanent link / Trajna poveznica: <https://um.nsk.hr/um:nbn:hr:162:987128>

Rights / Prava: [In copyright](#)/[Zaštićeno autorskim pravom.](#)

Download date / Datum preuzimanja: **2024-07-17**



Sveučilište u Zadru
Universitas Studiorum
Jadertina | 1396 | 2002 |

Repository / Repozitorij:

[University of Zadar Institutional Repository](#)



Sveučilište u Zadru

Pomorski odjel

Sveučilišni prijediplomski studij

Nautika i tehnologija pomorskog prometa



Teo Fain

Sidrenje broda

Završni rad

Zadar, 2024.

Sveučilište u Zadru
Pomorski odjel - Nautički odsjek
Stručni prijediplomski studij
Nautika i tehnologija pomorskog prometa

Sidrenje broda

Završni rad

Student/ica:
Teo Fain

Mentor/ica:
Izv. prof. dr. sc. Mate Barić

Zadar, 2024.



Izjava o akademskoj čestitosti

Ja, Teo Fain, ovime izjavljujem da je moj završni rad pod naslovom Sidrenje Broda rezultat mogega vlastitog rada, da se temelji na mojim istraživanjima te da se oslanja na izvore i radove navedene u bilješkama i popisu literature. Ni jedan dio mogega rada nije napisan na nedopušten način, odnosno nije prepisan iz necitiranih radova i ne krši bilo čija autorska prava.

Izjavljujem da ni jedan dio ovoga rada nije iskorišten u kojem drugom radu pri bilo kojoj drugoj visokoškolskoj, znanstvenoj, obrazovnoj ili inoj ustanovi.

Sadržaj mogega rada u potpunosti odgovara sadržaju obranjenoga i nakon obrane uređenoga rada.

Zadar, 12. ožujka 2024.

SADRŽAJ

SAŽETAK

SUMMARY

<u>1. Uvod</u>	5
<u>1.1. Predmet i cilj rada</u>	5
<u>1.2. Metodologija istraživanja</u>	5
<u>1.3. Struktura rada</u>	5
<u>2. Osnove sidrenja</u>	6
<u>2.1. Povijest sidra i sidrenja</u>	7
<u>2.2. Komponente sustava sidra</u>	9
<u>2.3. Vrste sidara i lanaca</u>	11
2.2.1. Patentno sidro	11
2.2.2. Admiralitetsko sidro	14
2.2.3. Sidra povećane snage zadržavanja	15
2.2.4. Sidreni lanac	16
2.2.5. Kenter karike	19
<u>3. Čimbenici koji utječu na sidrenje</u>	19
<u>4. Metode sidrenja</u>	25
<u>4.2. Manevar sidrenja jednim sidrom</u>	25
<u>4.3. Manevar sidrenja s dva sidra</u>	26
<u>4.1. Četverovez</u>	28
<u>5. Boravak na sidru</u>	30
<u>6. Zaključak</u>	31
<u>Literatura</u>	32
<u>Popis slika</u>	34

1. Uvod

Sidrenje je jedna od najčešćih i najvažnijih operacija koja se koristi u eksploataciji brodova. Sidra igraju ključnu ulogu u osiguravanju da brod ostane na željenoj poziciji te je stoga njihovo rukovanje od velike važnosti. Štoviše, u doba napredne tehnologije i automatizacije u pomorskom sektoru, sidreni sustavi i procedure sidrenja igraju ključnu ulogu u osiguravanju sigurne plovidbe morima. Sidreni uređaj je nezamjenjiv dio opreme svakog broda, budući da bez njega brod ne može održavati poziciju uslijed djelovanja vanjskih utjecaja poput morskih struja, vjetera i valova. Kroz povijest pomorstva sidra su evoluirala od primitivnih oblika poput kamena s otvorom i vreća s pijeskom, do suvremenih električnih i hidrauličkih sidrenih sustava koji se koriste danas.

1.1. Predmet i cilj rada

Predmet ovog rada su sidra i sustavi sidrenja. Cilj rada je sistematizirati stručnu literaturu sa ciljem pregleda razvoja sidra, komponenti sustava sidra, kategorizacije vrste, čimbenika koji utječu na sidrenje i metoda sidrenja.

1.2. Metodologija istraživanja

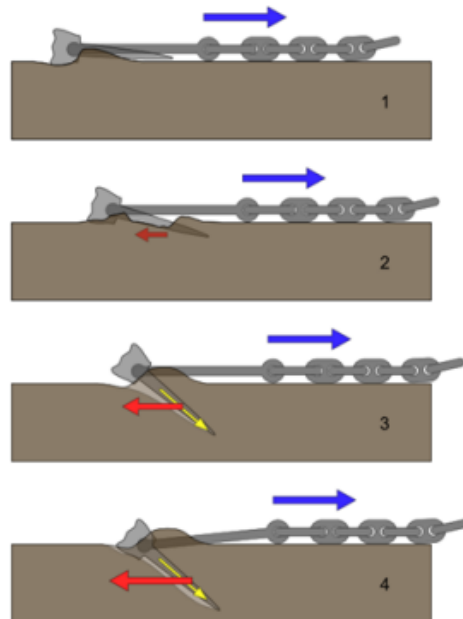
Prikazani podaci sabrani su pretraživanjem sekundarnih podataka. Za izvršenje ovoga rada korištena je stručna literatura, domaća i strana te dosadašnja istraživanja i znanstveni časopisi. Pritom korištene znanstvene metode uključuju metodu analize, sinteze, deskripcije, dedukcije, definicije i zaključka.

1.3. Struktura rada

Rad je strukturiran u ukupno šest poglavlja. Prvo, uvodno poglavlje iznosi predmet, cilj i korištenu metodologiju, drugo poglavlje objašnjava osnove sidrenja, treće poglavlje predstavlja čimbenike koji utječu na sidrenje, četvrto poglavlje prikazuje najbitnije metode sidrenja, peto poglavlje ukratko raspravlja o boravku broda na sidru i posljednje poglavlje sintetizira glavne zaključke donesene tijekom izrade rada.

2. Osnove sidrenja

Smatra se da je plovilo usidreno kada zadržava svoj položaj korištenjem sidra koje je pričvršćeno za morsko dno. Sidra, sastavni dio raznih manevara upravljanja brodom, igraju ključnu ulogu u osiguravanju željene pozicije broda. To se postiže postavljanjem sidra u morsko dno, povezanog s brodom sidrenim lancem (House, 2007). Korištenje sidra je neophodno u nekoliko okolnosti: čekanje na vez; zaštita od teških vremenskih uvjeta; tijekom operacija obnove zaliha broda; tijekom operacije ukrcaja i iskrcaja tereta, te za održavanje pozicije u specijalnim slučajevima. U svakom od ovih scenarija, sidrenje pruža pouzdan način osiguravanja plovila, nudeći stabilnost i sigurnost neophodnu za uspješan završetak ovih operacija. Sidro je dizajnirano da leži ravno i da se ukopa u morsko dno (Slika 1). Uspješno držanje sidra proizlazi od toga koliko dobro se sidrene lopate mogu ukopati u morsko dno (Baudu, 2014). Ovo poglavlje daje kratak pregled povijesti i razvoja sidra, razdvaja komponente sustava sidra te kategorizira vrste sidra.



Slika 1. Funkcioniranje sidra

Izvor: Baudu, H. (2014). *Ship Handling (1th edition)*. Netherlands: DOKMAR Maritime Publisher B.V.

2.1. Povijest sidra i sidrenja

Sidra i drugi uređaji za privezivanje brodova koriste se u Europi još od ranog brončanog doba (McGrail, 2002). Najraniji oblici privezivanja brodova bili su stupovi ili klinovi koji bi se zabijali u korito rijeke ili morsko dno kako bi se brod držao na mjestu. Dizajn nekih brodova u sjevernoj Europi, koji datiraju iz brončanog doba do razdoblja Rimskog Carstva, sugerira da su privezni stupovi korišteni kao primarno sredstvo za privezivanje i sidrenje broda. Drugi rani uređaj za privezivanje, i preteča prvih pravih sidara, bili su kameni utezi, jednostavni objekti koji su se oslanjali isključivo na težinu da bi držali brod na poziciji (Pulak, 2008).

Mnoga rana razvojna dostignuća u modernoj pomorskoj arheologiji potječu iz Mediterana. Najraniji arheološki dokazi o sidru na Mediteranu datiraju iz ranog brončanog doba, oko 2300. godine prije Krista . Ta su sidra bila kameni utezi i pretežno su pronađena na istočnom Mediteranu, što ih čini najranijim poznatim kamenim sidrima . Kamena sidra nastavila su se koristiti sve do kasnog rimskog razdoblja, pri čemu su sidra s jednom ili više rupa iz tog vremena pronađena uz obalu Aleksandrije (Nibbi 1991). Kamena sidra postupno su se razvijala u sve složenije oblike, što je dovelo do razvoja kompozitnih kamenih sidara.

Prvo kompozitno sidro pojavilo se oko 1600. godine prije Krista i dalo je sidru sposobnost prijanjanja za morsko dno (McCaslin, 1980). Ta su sidra predstavljala poboljšanje u odnosu na kamene utege zbog dizajna s više rupa koji je omogućavao korištenje sidrenog užeta i drvenih šiljaka koja bi se mogla držati za morsko dno (Slika 2).

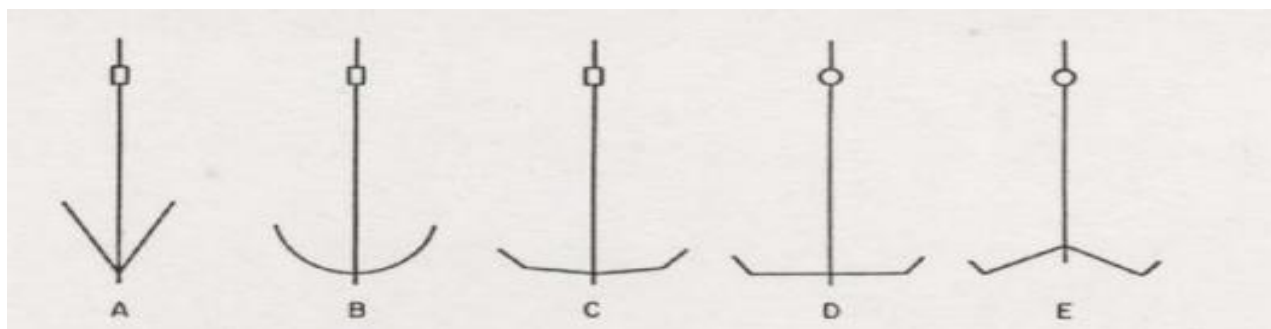


Slika 2. Primjer prvih kompozitnih sidara
Izvor: Maritime Archeology Trust (2024). Stone Anchors. Dostupno na:
<https://maritimearchaeologytrust.org/stone-anchors/> (01.02.2024.).

Kompozitna sidra nastavila su se razvijati, pri čemu je drvo činilo sve veći dio strukture sidra kako su dizajni postajali složeniji. Ograničenja kamena kao obradivog materijala značila su da je kamen na kraju napušten kao primarni materijal, a drvo je postalo glavni materijal za sidra oko 7. stoljeća prije Krista (Haldane, 1985). Najranija drvena sidra s kamenim trupcima imala su jednu ruku ili 'kuku' za hvatanje morskog ili riječnog dna. To se razvilo u sidra s dvije kuke, povećavajući sposobnost sidra da se pričvrsti za morsko dno.

Metalni, posebno olovni sidreni trupci, bili su raznolikog dizajna i uključivali su drvene trupce obložene olovom i čvrste olovne trupce. Uvođenje željeza označilo je značajnu evoluciju u dizajnu sidara, dovodeći do razvoja sidara sa zubima ili lopaticama. Ova je inovacija omogućila sidrima ne samo da dobro leže na morskom dnu, već i da se aktivno zahvaćaju za dno, ugrađujući se u dno kako bi ponudili sigurnije i pouzdanije držanje. Ovaj napredak je predstavljao ključni pomak od običnog sidrenja temeljenog na masi na sofisticiraniji pristup koji je kombinirao težinu s mehaničkim zahvatom, značajno poboljšavajući učinkovitost i pouzdanost sidara u osiguravanju plovila.

Željezna sidra bila su poboljšanje u odnosu na drvena sidra jer su omogućavala uklanjanje trupca i postavljanje sidrenih prstenova i na kruni i na vrhu stapke. Osnovni dizajn željeznih sidara bio je željezna stapka s uklonjivim željeznim trupcem, prstenovima na kruni i kraju stapke za pričvršćivanje užadi i s različitim stilovima krakova na temelju kojih je Kapitän (1984) osmislio tipologiju željeznih sidara temeljenu na vremenskom razvoju i tehnološkom napretku (Slika 3).



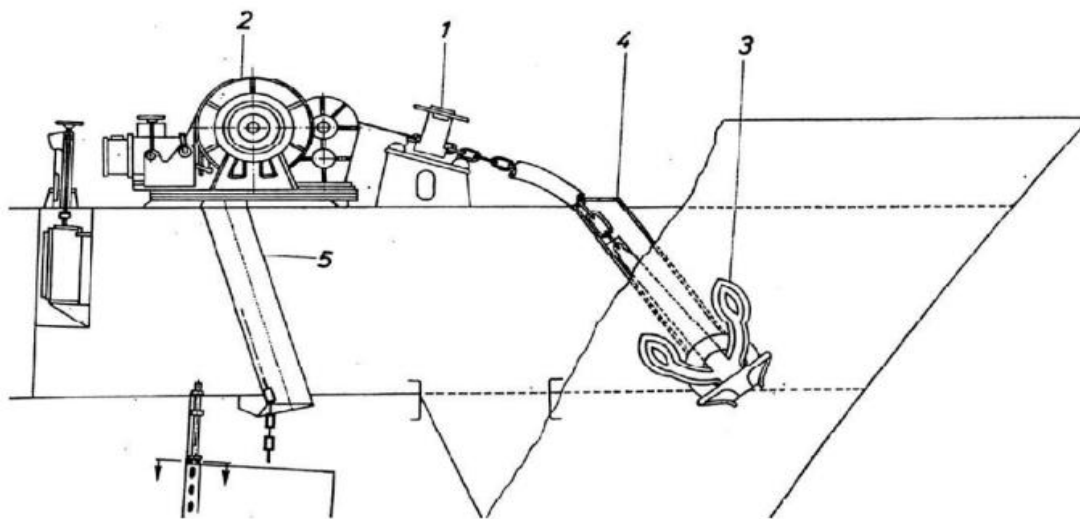
Slika 3. Tipologija željeznih sidara temeljenu na vremenskom razvoju i tehnološkom napretku
Izvor: Kapitän, G. (1984). Ancient Anchors – technology and classification. *IJNA* 13(1), 33-44.

Veća varijacija u dizajnu sidara bila je moguća korištenjem metala, od ranih 'V' oblika sidara iz doba Rimske Republike pronađenih uz obalu Italije do sidara u obliku 'Y' iz srednjovjekovnog

razdoblja pronađenih na istočnom Mediteranu. U suvremenom kontekstu, načelo korištenja čiste mase za sidrenje i dalje postoji, osobito u stalnim sidrištima gdje su velike stijene često središnje u dizajnu. Oslanjanje na masivne, nepomične objekte nudi izravno rješenje za otpor silama koje oslobađaju oluje i nemirna mora. Međutim, izvedivost ove metode ograničena je svojom nepokretnošću; premještanje masivnog sidra je nepraktično, ako ne i nemoguće, za privremene ili pomične potrebe privezivanja. Stoga evolucija tehnologije sidra nije dosegla svoju krajnju točku te se novi dizajni sidara neprestano patentiraju i uvode, prilagođeni specifičnim potrebama i primjenama sustava za sidrenje.

2.2. Komponente sustava sidra

Sidreni sustav ili sidreni uređaj nalazi se na pramcu broda i sastoji se od sve opreme koja se koristi za sidrenje. To uključuje sidra, sidrene lance, sidreno vitlo, sidreni zapor, sidrena ždrijela i lančanike. Komponente sustava sidra označene su na slici u nastavku.



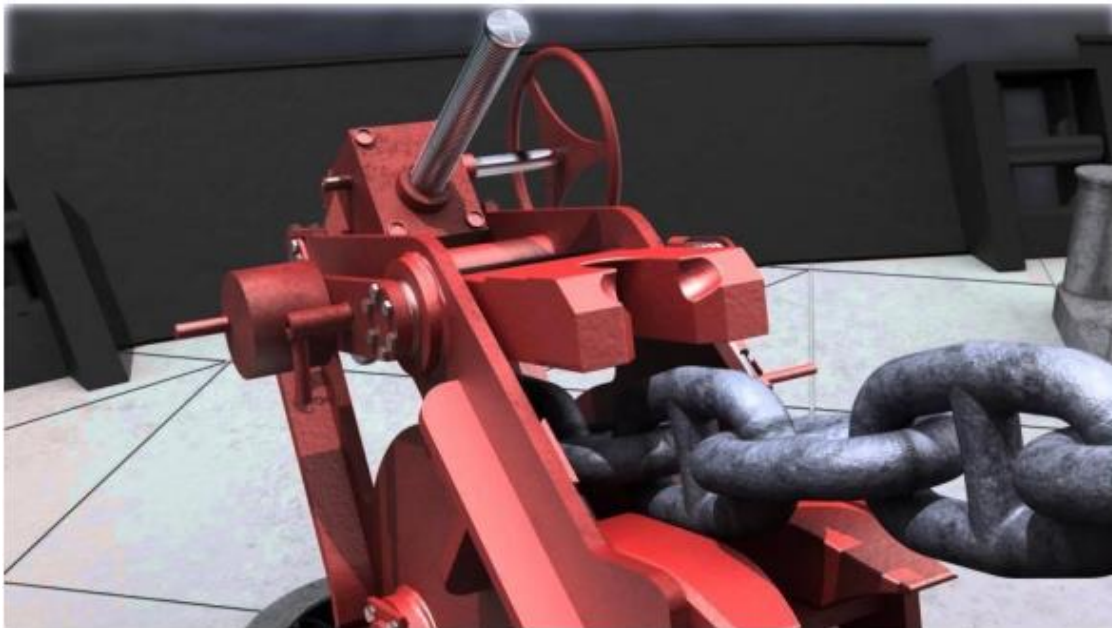
Slika 4. 1-zapor, 2-sidreno vitlo, 3-sidro, 4-sidreno ždrijelo, 5-cijev lančanika

Izvor: Alexandridis, C. (2017). *Ships' Anchors*. Michaniona: The Merchant Marine Academy of Macedonia.

Sidra su uvučena u sidrena ždrijela kroz sidrena oka. Sidreno ždrijelo (robusna čelična cijev) završava na palubi sa zaobljenim rubom i sidrenim očima. Ove cijevi ne samo da olakšavaju vođenje lanca, već služe i kao potporna struktura za lanac kada je plovilo usidreno. Unutar ovih cijevi integrirani su otvori dizajnirani za dotok morske vode pod visokim pritiskom (putem

protupožarne pumpe), koja se koristi za čišćenje lanca i sidra. Promjer sidrenog ždrijela je dovoljno velik za prolaz lanca s tri puta većom karikom od standardne veličine, osiguravajući nesmetan rad i odgovarajuću potporu za sidreni sustav (Alexandridis, 2017).

Sidreni lanac za svako sidro prelazi zapor (Slika 5), a zatim se proteže preko lančanog bubnja (poznatog kao barbotin), sidrenog vitla, prolazeći kroz sidreno ždrijelo, vodeći izravno u lančanik.



Slika 5. Zapor

Izvor: Zujic, M. (2017). *Tehnika rukovanja brodom*. Split: Pomorski fakultet.

Umetanjem klina kroz njegovu petlju, sidreni zapor također može funkcionirati kao primarni sigurnosni uređaj za sidreni lanac kada je brod na sidru. Kada je sidreni zapor podignut, omogućeno je slobodno otpuštanje lanca, a kada je spušten, ograničava protok lanca prema van, dok još uvijek dopušta uvlačenje, nudeći tako kontroliranu i sigurnu metodu za upravljanjem kretanja sidrenog lanca (Zujic, 2017).

Sidrena vitla također su bitna pomorska oprema namijenjena spuštanju i izvlačenju sidara. Projektirana su da rade u tandemu sa sidrenim bubnjevima, također poznatim kao lančani kotači ili barbotini, olakšavajući operacije sidrenja i privez broda. Opremljena posebnim mehanizmom, ova vitla mogu uključiti ili isključiti barbotine iz sustava prijenosa prema potrebi. Na temelju dizajna, sidrena vitla kategorizirana su u dvije glavne vrste: horizontalna i vertikalna vitla. Ovi

uređaji nude svestranost istovremenog podizanja sidra i namotavanja konopa za privez, iako je proces namotavanja nešto sporiji u usporedbi s onim kada su barbotini odvojeni od sustava zupčanika (Zujić, 2017).

Sidro se u početku može spustiti pomoću vitla točno iznad površine mora, gdje se zatim koči kako bi se kontroliralo njegovo spuštanje. Naknadno se vitlo može isključiti i odvojiti od pogona, dopuštajući sidru da slobodno padne nakon otpuštanja kočnice. Sidrena vitla dostupna su u različitim konfiguracijama snage, uključujući parne, električne i hidraulične modele, od kojih svaki nudi različite prednosti i prilagođen je određenim vrstama brodova i operativnim zahtjevima. Ova svestranost osigurava da se vitla mogu prilagoditi različitim zahtjevima pomorskih operacija, od malih brodova do velikih komercijalnih brodova (Zujić, 2017).

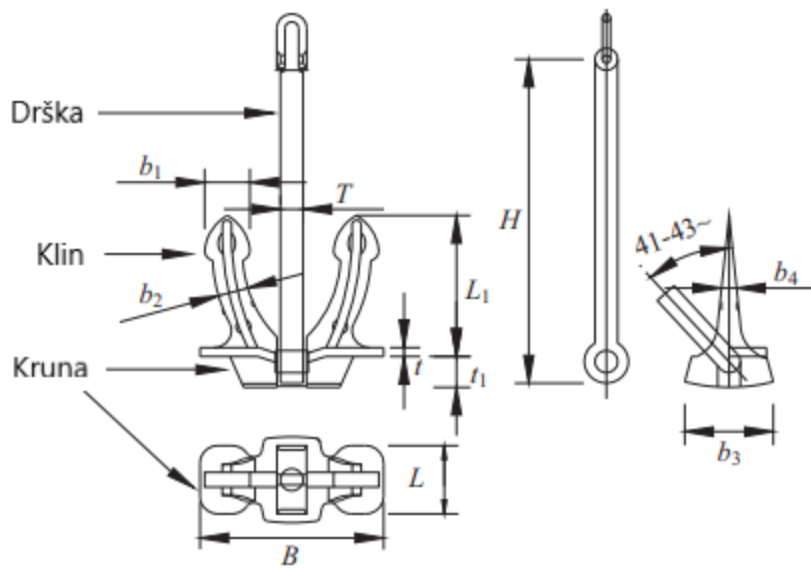
2.3. Vrste sidara i lanaca

Važno je znati da na odabir i učinkovitost sidra značajno utječe vrsta morskog dna s kojim se zahvaća te vrsta broda za kojeg je previđeno. To implicira da su neka sidra prikladnija za stjenovite podloge, dok su druga učinkovitija na mekšim terenima poput blata, pijeska i gline. Među najpoznatijim varijantama sidra su patentna i admiralitetska sidra.

2.2.1. Patentno sidro

Okretno ili Patentno sidro, kao što mu ime kaže, razlikuje se po svojim jedinstvenim lamelama koje se okreću oko struka. Ova značajka dizajna omogućuje lopatama, koje imaju veliku površinu, da ponude veliku moć držanja kada se postave u dno. Prostrano područje lopata osigurava čvrsto prianjanje na morsko dno, pružajući stabilnost i sigurnost usidrenom plovilu. Dodatna prednost ovog dizajna je mogućnost sklapanja, olakšavajući skladištenje na brodu. Mjesta na kojem su patentna sidra najosjetljivija su zglobovi gdje im je čvrstoća najmanja te postoji mogućnost pucanja kod izloženosti promjenjivim i jakim strujama.

Hallovno sidro ima istaknuto mjesto u pomorskom sidrenju, a posebno među plovilima srednjih veličina. Njihova popularnost proizlazi iz njihove snage držanja, koja osigurava da brod ostane siguran u različitim uvjetima, zajedno s njihovom strukturalnom stabilnošću i jednostavnošću kojom se mogu postaviti i izvući. Tipično Hallovo sidro sastoji se od nekoliko ključnih komponenti: glave, struka, spojne karike i zgloba. Glava je zajednički naziv za krunu, lopate i krakove. Struk je za glavu sidra spojem zglobom (osnacem) .



Slika 6. Komponente Hallovog sidra

Izvor: Ren, Y.X., Lei, Z.M., Sun, L.-Q. i Yan, S. -W. (2016). Model Tests Of Dragging Hall Anchors In Sand. *Journal of Marine Science and Technology* 24(1), 26-31.

Dizajn Hall sidra osmišljen je za optimalnu izvedbu. Kruna i krakovi izliveni su kao jedan komad, s lopaticama postavljenim pod pravim kutom u odnosu na krunu, čime se osigurava maksimalna penetracija i prijanjanje na morsko dno. Struk, koji je pričvršćen na krunu drži se na mjestu klinovima, a njen kraj služi kao središnja točka oko koje se sidro zglobljava. Ova središnja veza omogućuje struku i lopatama da se okreću u odnosu na središte krune, značajka koja poboljšava sposobnost sidra da se prilagodi morskom dnu i omogući sigurno držanje (Ren i sur., 2016).

Kut okretanja glave sidra je podešen s maksimalnim ograničenjem između 41 do 43 stupnja. Ovaj raspon kuta je bitan zbog učinkovitijeg zabijanja u morsko dno i nesmetane mogućnosti izvlačenja.

Danforth sidro (Slika 7), razvijeno 1939. godine, predstavlja jedan od najranijih primjera dizajna okretnog sidra. Naziva se još i sidro s kladom. Na glavi sidra postavljena je klada koja onemogućuje prevrtanje i čupanje sidra iz morskog dna. Danforth sidro se dobro ukopava u sve vrste dna osim u kameno dno, mekani mulj i bujne morske trave u kojima prednjači admiraltetsko sidro zbog svoje težine.



Slika 7. Danforth sidro

Izvor: Zujć, M. (2017). *Tehnika rukovanja brodom*. Split: Pomorski fakultet.

Nadalje, plužno sidro, bilo konveksnog ili konkavnog oblika, izrađeno je kako bi omogućilo učinkovito prodiranje u morsko dno. Ovaj oblik omogućuje sidru duboko i sigurno zaviranje u različite vrste dna, osim u visoke morske trave zbog svoje male težine. Značajna prednost plužnog sidra je povećana stabilnost; znatno je manje osjetljivo na prevrtanje kada je izloženo bočnoj sili, što ga čini preferiranim izborom u zahtjevnim uvjetima sidrenja (Ahlander, 2008).

CQR (engl. *Coastal Quick Release*) (Slika 8) sidro, uvedeno na tržište 1933. godine te je označilo pojavu komercijalnog plužnog sidra. Ovaj dizajn uključuje okretni struk, dopuštajući sidru da se prilagodi promjenama smjera vjetra ili struje, a istovremeno održava kontakt lopatica s morskim dnom. Međutim, primijećeno je da zglojni mehanizam može spriječiti sposobnost sidra da prenese potrebni okretni moment za duboko utiskivanje u morsko dno. Unatoč ovim razmatranjima, plužno sidro, kao primjer CQR, ostaje popularan izbor među pomorcima zbog svojih robusnih performansi i prilagodljivosti različitim uvjetima morskih dna (Ahlander, 2008).



Slika 8. CQR sidro

Izvor: Zujić, M. (2017). *Tehnika rukovanja brodom*. Split: Pomorski fakultet.

2.2.2. Admiralitetsko sidro

Admiralitetsko sidro (Slika 9) sastoji se od: krune, struka, lopata, krakova, pandža, spojne karike i klade s jabukama. Struk je napravljen od kovanog čelika. Najjači je u djelu krune, na mjestu gdje se spaja s krakovima. Od krune prema van idu krakovi koji su savijeni prema gore tvoreći kut od 50°. Lopate se nalaze s unutrašnje strane krakova. Vrhovi krakova nazivaju se pandže.



Slika 9. Admiralitetsko sidro

Izvor: Conley, R. (2013). Art in the Park – Iron Stock Trotman Anchor (DA 64). Preuzeto sa: <https://blog.marinersmuseum.org/2013/05/art-in-the-park-iron-stock-trotman-anchor/> (15.02.2024.).

Čest izazov s ovom vrstom sidra je tendencija da se brod zapetlja sa sidrom jer se položaj broda pomiče zbog vjetera ili strujanja, što može dovesti do izbacivanja sidra. Kako bi se riješio ovaj

problem i povećala snaga držanja, sredinom 19. stoljeća istražene su različite prilagodbe, uključujući razvoj jednokrakih admiralitetskih sidara ili polusidra. Spojna karika na kruni polusidra omogućuje da se krak sidra spusti okomito na dno što daje veliku prednost jer nema opasnosti od zapetljavanja lanaca drugih brodova. (Slika 9).



Slika 10. Polusidro

Sidreni uređaji brodova i manevar sidrenja. Split: Sveučilište u Splitu, Pomorski fakultet.

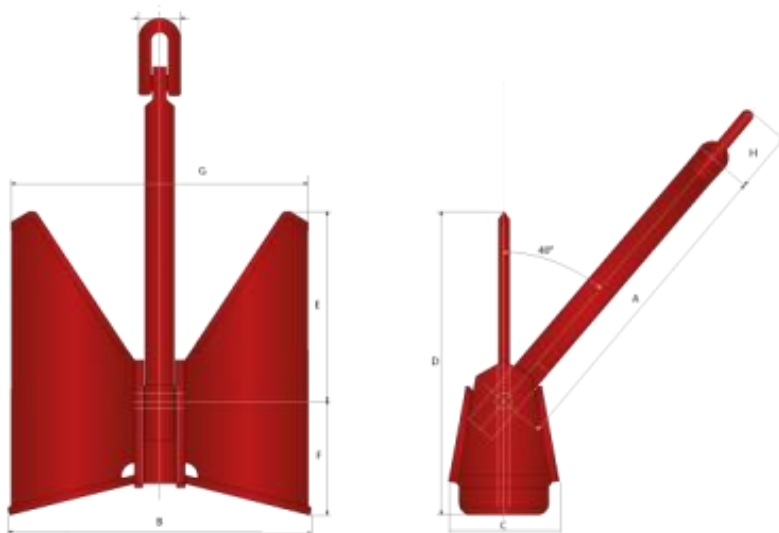
2.2.3. Sidra povećane snage zadržavanja

To su sidra specijalnog dizajna u kojem je smanjena težina sidra, a povećana snaga zadržavanja. Koriste se za sidrenje u dubokim vodama. Projektne specifikacije za takva sidra propisuju da masa glave sidra, ne smije činiti manje od tri petine ukupne mase sidra. Ovaj zahtjev osigurava da sidro ima dovoljnu težinu za učinkovito probijanje i zadržavanje u morskome dnu. Ova sidra su lakša od normalnih sidara, ali zbog većih površina lopatica imaju mogućnost snažnijeg prianjanja i zadržavanja u morskome dnu. Primjer ovakvih sidra su AC-14 (Slika 11) i Pool TW. (Slika 12).



Slika 11. AC-14 sidra

Izvor: <https://www.weitongmarine.com/products/ac-14-high-holding-power-anchor-1090>



Slika 12. Pool TW sidra

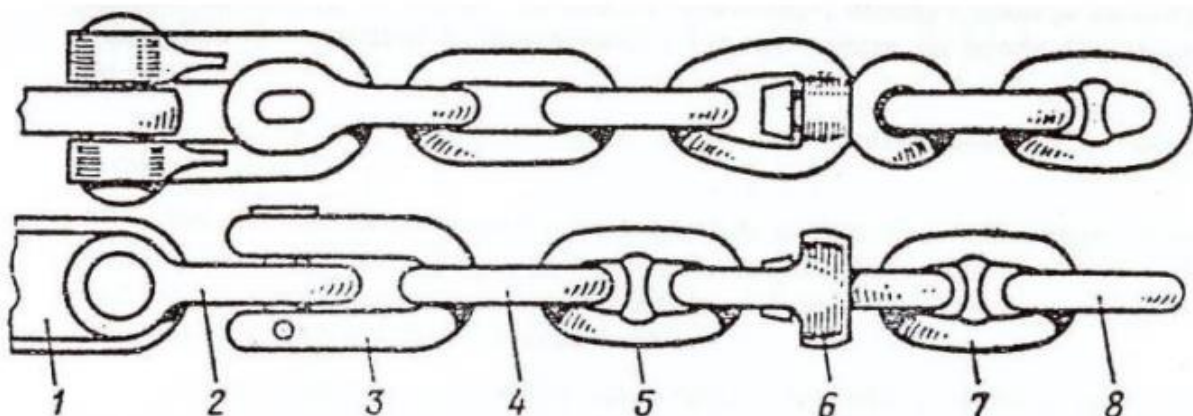
Izvor: <https://www.wortelboer.nl/en/products/anchors/39/shhp-pool%C2%AE-tw>

2.2.4. Sidreni lanac

Sidreni lanac igra ključnu ulogu u postavljanju sidra služeći kao primarno sredstvo za povezivanje sidra s brodom i olakšavanje njegovog spuštanja na morsko dno. Dizajn, materijale i konstrukciju sidrenog lanca reguliraju klasifikacijska društva kako bi se osiguralo da zadovoljavaju stroge standarde sigurnosti i trajnosti. Kako bi se osigurala stabilnost i sigurnost plovila dok je usidreno, potrebna je znatna duljina sidrenog lanca. Ta se duljina izračunava na temelju dubine sidrenja, s

općom smjernicom koja sugerira da bi minimalna duljina lanca trebala biti najmanje tri puta veća od dubine vode u kojoj se sidro postavlja.

Za uspješno sidrenje ključno je da se lanac proteže preko morskog dna čime se sprječava da se gornji dio sidra podigne s dna. To omogućava da se sidro ukopa u morsko dno, osiguravajući čvrsto držanje. Komponente lanca su različite, a svaka ima određenu funkciju u mehanizmu za sidrenje. To uključuje vreteno sidra, koje olakšava rotaciju i kretanje lanca; kuku za sidro, koja pričvršćuje lanac za sidro; i ušicu sidrenog lanca, koja povezuje pojedinačne karike lanca. Sam lanac sastoji se od karika različitih veličina, pri čemu obične karike daju primarnu strukturu lanca, a veće karike olakšavaju veze i fleksibilnost u duljini i rasporedu lanca. Ilustrativni dijagrami nabrajaju te dijelove, nudeći vizualni prikaz sidrenog lanca i njegove zamršene kompozicije, ističući sofisticirano inženjerstvo iza pomorskih sustava sidrenja (Rogić, 2008).



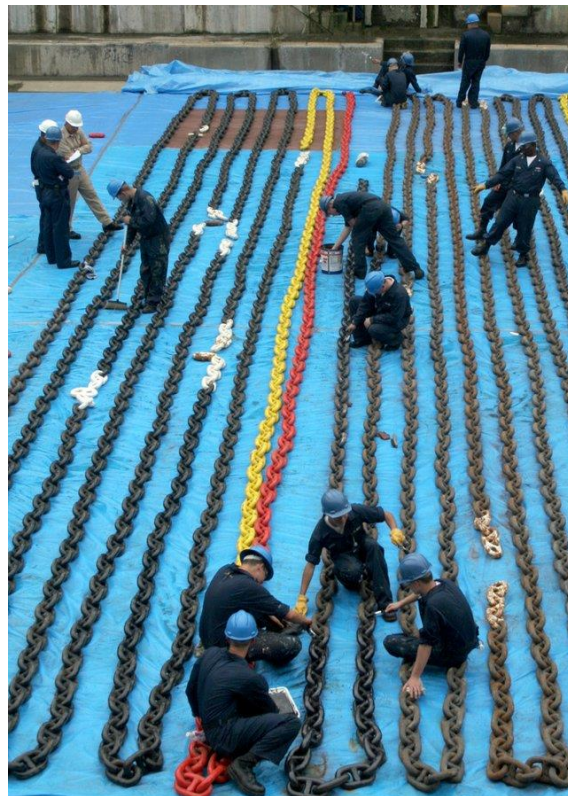
Slika 13. 1.vreteno sidra, 2. sidreni škopac, 3. škopac sidrenog lanca, 4. obična karika, 5. velika karika, 6. vrtuljak, 7. velika karika, 8. obična karika.

Izvor: Rogić, K. (2008). *Plovni sastavi i oprema brodova*. Zagreb: Sveučilište u Zagrebu, Fakultet prometnih znanosti.

Sidreni lanci, pričvršćeni na jednom kraju za brod, a na drugom za sidro, svojom težinom povećavaju sigurnost usidrenog plovila. Izrađeni od međusobno povezanih karika, ovi lanci predstavljaju ključnu promjenu od sidara vezanih užetom koja su se koristila prije 19. stoljeća prema lancima od kovanog čelika koji su nakon toga postali prevladavajući. Povijesno gledano, sidreni lanci izrađivani su isključivo od kovanog željeza. Moderni napredak je vidio prijelaz na lijevani čelik u proizvodnji. Ovi suvremeni lanci, prethodno sastavljeni od karika s integriranim

klinom, izlaze iz strojeva potpuno oblikovani i kalibrirani. Takvi se lanci mogu pohvaliti velikom čvrstoćom, a njihova je proizvodnja brža i isplativija te eliminira potrebu za kalibracijom (Rogić, 2008).

Uobičajeno je da svaki brod bude opremljen s dva primarna lanca za prilagodbu lijevog i desnog sidra. Ovisno o veličini i tonaži broda, standard za sidrene lance postavljen je na promjer od 39 mm ili veći, s devet uza dodijeljenih za svako glavno sidro i tri za rezervno sidro. Lanci se izrađuju u tvornici u komadima određene dužine koji se nazivaju uze. U britanskoj mornarici duljina jedne uze iznosi 28,86m (12 ½ fathomss), a osam takvih uza čine jedan kabel (100 fathoms). Uza u Francuskoj ima 30m dok u Hrvatskoj prema propisu Hrvatskog Registra brodova duljina jedne uze iznosi 27.5m.

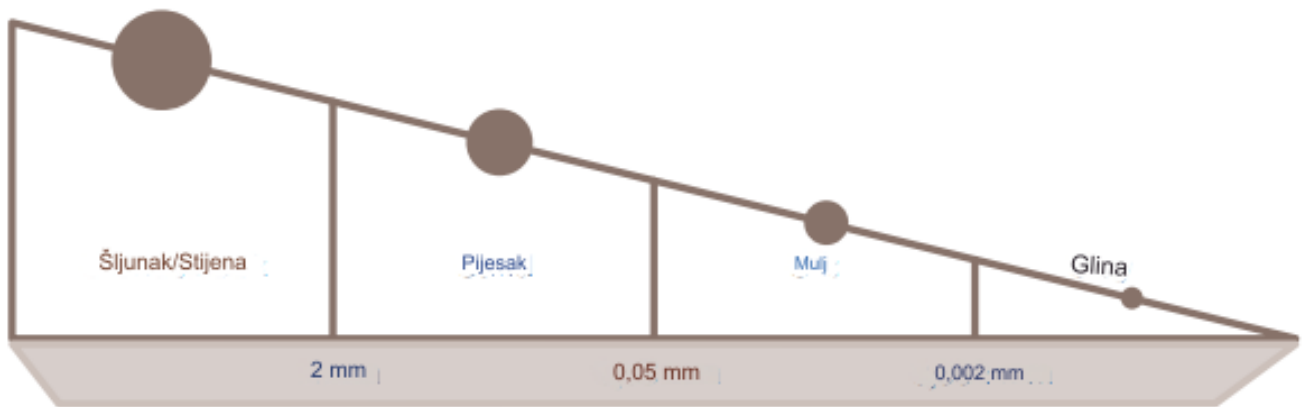


Slika 14. Označavanje uze lanca

Izvor: <https://hammadde.com.tr/en/product/ship-chain/>

- Vrsta morskog dna
- Dubina vode
- Smjer i jačina vjetra i struje
- Položaj plovidbenih opasnosti
- Manevarski prostor
- Prognoza vremena i vidljivost

Ovisno od morskog dna, količina sile koju jedno sidro može prenijeti može biti različita. Ovisno o svojim svojstvima i teksturi tla sidra se ponašaju vrlo različito. Jedna od najčešće korištenih klasifikacija za teksturu tla je USDA taksonomija (Slika 16).



Slika 16. Klasifikacija teksture morskog dna

Izvor: IFRC-SRU (2018). Anchoring study. Dostupno na https://www.humanitarianlibrary.org/sites/default/files/2018/11/IFRC-SRU_AnchoryStudy_210x297_HR.pdf (02.02.2024.).

Na učinkovitost sidrenja značajno utječe sastav morskog dna, budući da različite vrste tla mogu prenijeti silu sa sidra u različitim stupnjevima. Svojstva tekstura tla igraju ključnu ulogu u tome koliko dobro sidro može držati brod na poziciji. Prema USDA klasifikaciji teksture tla, koja se naširoko koristi, komponente tla su kategorizirane na temelju veličine u četiri glavne skupine: čestice veće od 2 mm klasificiraju se kao 'šljunak/kamen', dok se one manje od 0,002 mm smatraju 'glinom'. . Kategorije 'pijesak' i 'mulj' ispunjavaju spektar veličina između, s česticama pijeska u rasponu od 0,05 do 2 mm i česticama mulja od 0,002 do 0,05 mm (IFRC-SRU, 2018).

Snaga držanja sidra u šljunku ili stjenovitom tlu može biti ugrožena zbog velike veličine čestica, što može spriječiti da se sidro ukopa duboko i sigurno. Nasuprot tome, glina pruža kohezivni medij koji može ponuditi znatnu otpornost i moć držanja zahvaljujući svojim finim česticama i ljepljivoj prirodi, omogućujući sidru da se učinkovitije ukopa. Pješčana tla, sa svojim relativno velikim i nekohezivnim česticama, nude umjerenu moć držanja, ali neće postići istu razinu otpora kao u glini. Mulj, sa svojim finim česticama, može pružiti tlo za zadržavanje slično glini, ali može varirati ovisno o sadržaju vode i zbijenosti (IFRC-SRU, 2018).

Dubina vode također značajno utječe na proces sidrenja, pri čemu dublje vode zahtijevaju veću snagu zadržavanja kako bi se osigurala stabilnost i sigurnost plovila. Na dubinama do 120 metara, osobito na otvorenim morima, sile koje djeluju na sidro i sustav za sidrenje znatno su veće zbog povećanog tlaka na dubinama i znatnijeg djelovanja struja. Kako bi se suočili s ovim izazovima, sidra koja se koriste u sidrenju u dubokoj vodi moraju biti tipa *High Holding Power* (HHP).

S obzirom na velika opterećenja povezana sa sidrenjem u dubokoj vodi, upotreba sidrenih lanaca visoke ili posebno visoke čvrstoće postaje neophodna. Ovi specijalizirani lanci dizajnirani su da izdrže povećana opterećenja, osiguravajući pouzdanu vezu između plovila i njegovog sidra (ABS, 2021).

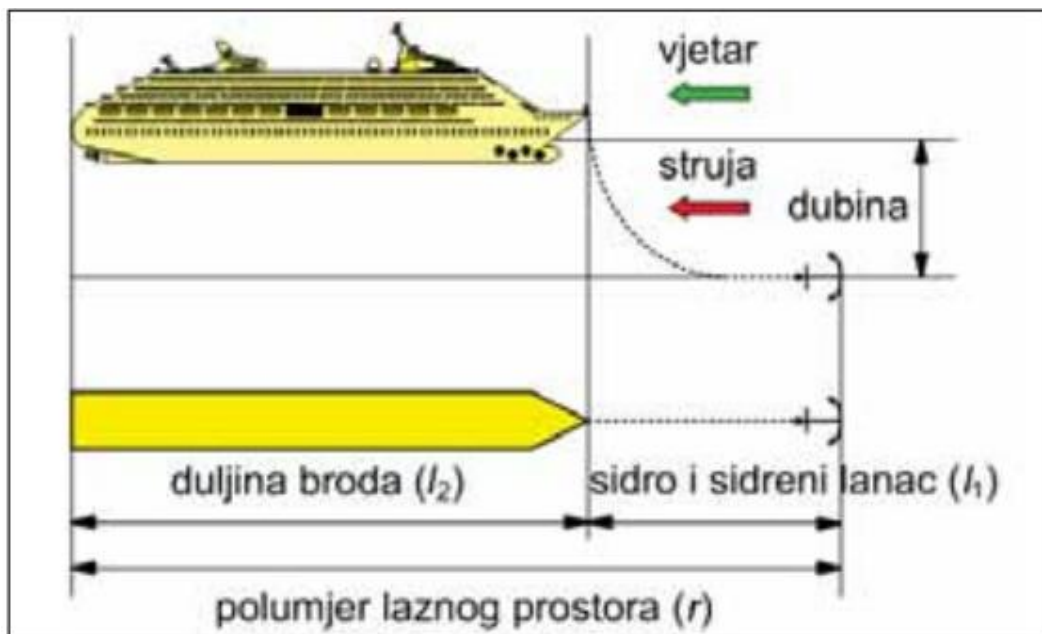
Ponašanje plovila usidrenih u dubokoj vodi također zahtijeva upotrebu većih sidrenih lanaca. Iako je dijametar lanca obično u korelaciji s veličinom plovila, uvjeti duboke vode mogu zahtijevati čak i od manjih plovila, poput određenih naftnih tankera i brodova za rasuti teret, da koriste lance većih promjera. Ova prilagodba je posljedica većih dinamičkih opterećenja uzrokovanih valovima na sustav sidrenja broda u dubokoj vodi, koja su izraženija kod manjih plovila (ABS, 2021).

Što se tiče duljine lanca, potrebna duljina za sidrenje u dubinama vode od 120 metara određena je izravnim izračunima koji uzimaju u obzir kombinirane učinke vjetra (14 m/s ili 27 čvorova), struje (1,54 m/s ili 3 čvora) i visinu vala (3 metra). Ovi izračuni pokazuju da je potrebna duljina lanca s opsegom od 3 do 4 puta dubine vode kako bi se osiguralo odgovarajuće sidrenje u takvim uvjetima. Opseg, koji je omjer duljine sidra u upotrebi i okomite udaljenosti od pramca plovila do morskog dna, igra ključnu ulogu u omogućavanju pravilnog polaganja sidra i postizanja potrebne snage držanja u dubokoj vodi. (ABS, 2021).

Vjetar igra značajnu ulogu u procesu sidrenja zbog svoje promjenjive prirode, što može dovesti do promjene u brzini i smjeru. Te su promjene ključni aspekt utjecaja vjetra na plovilo i njegov sustav za sidrenje. Meteorološki, brzina vjetra često se navodi kao prosjek u određenom vremenskom razdoblju, koje može varirati od samo 1 minute do više od jednog sata. Ovo usrednjavanje je neophodno zbog brzih promjena brzine i smjera vjetra koje se mogu dogoditi u kratkim vremenskim okvirima (Đurđević-Tomaš i Brajović, 2009).

Varijacije srednje brzine vjetra se mijenjaju sporije u usporedbi s razdobljem valova, dok fluktuacija oko ove srednje vrijednosti djeluje na plovilo i njegov sustav za sidrenje dinamičkim silama. Te se aerodinamičke sile općenito smatraju manje značajnima od hidrodinamičkih sila, posebno kada se analizira dinamičko ponašanje plovila u vodi. Međutim, važno je napomenuti da u određenim uvjetima, posebno za plovila s velikim nadvodnim profilom, sile vjetra mogu postati značajne i ne smiju se zanemariti (Đurđević-Tomaš i Brajović, 2009).

„Brod koji nije usidren i koji ne koristi pogon pod utjecajem vjetra i/ili struje, pozicionira se bočno prema vjetru, struji ili u smjeru rezultante vjetra i struje. Pod utjecajem vjetra i/ili struje, usidreni brod pozicionira se u smjeru resultantnog učinka struje, vjetra i lanca sidra, a ako se dodatno koristi pogon i/ili bočni potiskivač i/ili kormilo, tada će se taj smjer nadopuniti. Zbog promjene smjera djelovanja različitih utjecaja, posebno smjera struje i vjetra, brod će mijenjati svoj kurs i poziciju unutar kruga čiji je centar u točki sidrenja - brod "lazi". Maksimalni radijus laznog kruga broda je zbroj duljine horizontalne projekcije bačenog lanca sidra (I_1) i duljine broda (I_2); $r = I_1 + I_2$ ” (Đurđević-Tomaš i Brajović, 2009) (Slika 17).



Slika 17. Polumjer lazno prostora usidrenog broda

Izvor: Đurđević-Tomaš, I., Brajović, M. i Kurtela, Ž. (2007). *DP anchoring of passenger ships in Dubrovnik area, POWA - Book of Abstracts*. Zagreb: Fakultet prometnih znanosti.

Mjesta za sidrenje moraju biti strateški odabrana kako bi se izbjeglo narušavanje aktivnih plovni puteva i osiguralo da prilazi kanalima ostanu neometani. Unatoč tome, ta područja i dalje moraju omogućavati siguran i izravan pristup plovilima koja se kreću između sidrišta i luke. Ključno je smjestiti sidrišne točke na sigurnu udaljenost od sadašnjih i očekivanih pomorskih ruta, kao i od podvodne i nadzemne infrastrukture kao što su cjevovodi za plin i vodu, podmorski kablovi za električnu energiju i telekomunikacije, tuneli i mostovi (Pušić, 2023).

Sidro može prouzročiti značajne smetnje, poput pluga koji se kreće morskim dnom, što predstavlja opasnost od ozbiljnog oštećenja bilo koje podvodne strukture na koju naiđe. Unatoč tome što se sidrište smatra sigurnim, uvijek postoji mogućnost oranja sidra. Kako bi se smanjili rizici i osiguralo posadi dovoljno vremena za odgovor u slučaju opasnosti, mjesta za sidrenje trebala bi biti postavljena daleko od potencijalnih prepreka ili kritičnih obalnih struktura koje bi mogle predstavljati prijetnju za plovila. Učinkoviti i pouzdani komunikacijski sustavi ključni su za sidrišta, koji obično uključuju stalnu povezanost s obalnim objektima kao što su lučke usluge i Sustav za nadzor pomorskim prometom (VTS). Ovo zahtijeva dostupnost pomorskog VHF radija

i drugih komunikacijskih kanala, osiguravajući da sidrišta ostanu u stalnoj komunikaciji sa sadržajima na obali (Pušić, 2023).

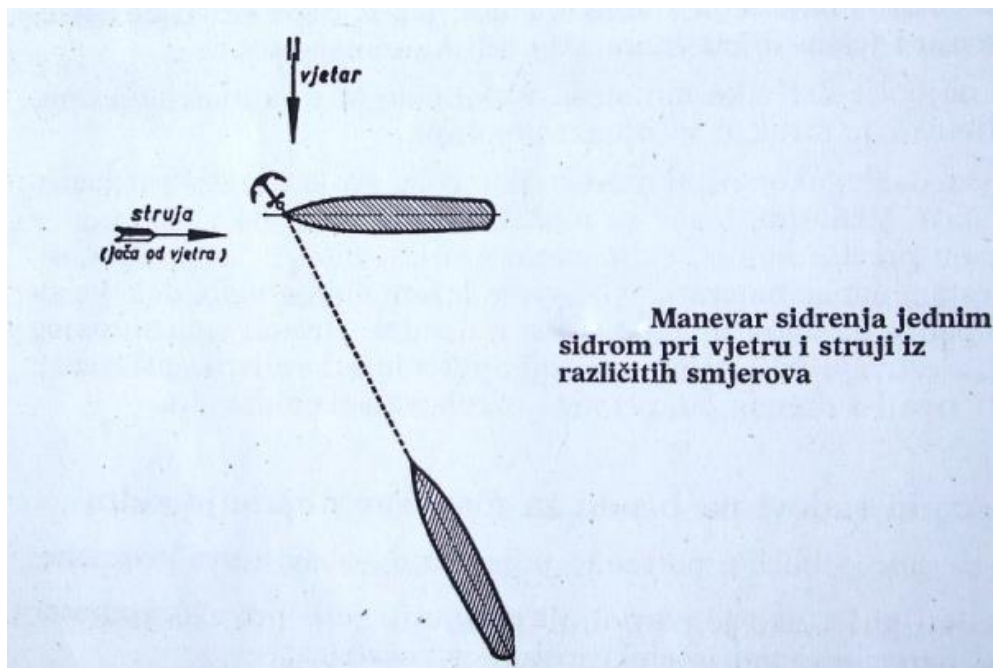
PIANC (2014) nudi vrijedne preporuke o određivanju dimenzija i pozicioniranja sidrenih polja. Ove smjernice obično dovode do stvaranja određenog područja, poznatog kao sidreni krug, s određenim radijusom oko usidrenog plovila. Ovaj prostor uzima u obzir različite čimbenike uključujući dubinu mora, vremenske uvjete, duljinu plovila i potrebne sigurnosne granice, koji utječu na produljenje duljine lanca sidra. Unutar zone sidrišta može postojati više određenih točaka, svaka sa svojim radijusom okretanja, za potrebe brodova različitih veličina i dizajna trupa. Manji brodovi, koji se mogu sidriti u manje dubokim vodama zahtijevaju kraći ispust sidrenog lanca za sigurno sidrenje. Suprotno tome, veći brodovi moraju se sidriti u dubljim područjima, zbog čega je potreban veći broj uza sidrenog lanca.

4. Metode sidrenja

Postoji nekoliko najčešćih metoda sidrenja koja se koriste u suvremenoj eksploataciji broda. Da bi se odabrao ispravan način, potrebno je prvo uzeti u obzir manevarske sposobnosti broda, vremenske uvjete i strukturu pristaništa. Ovo poglavlje raspravlja o Sidrenju s jednim sidrom, sa dva sidra i četverovezu.

4.2. Manevar sidrenja jednim sidrom

Kada se brod zaustavi sidro se spušta pomoću sidrenog vitla 5 do 10 metara od dna te se obara slobodnim padom uz kontrolu brzine istjecanja lanca uz pomoć kočnice. U slučaju sidrenja na većim dubinama preporučeno je ispuštanje sidra pomoću vitla zbog mogućnosti pucanja lanca i oštećenja kao posljedice prevelikog ubrzanja. Kurs prilaza točki sidrenja ovisi o vremenskim uvjetima na sidrištu. U slučaju mirnog vremena može se odabrati bilo koji prilazni kurs, dok u slučaju nevremena brod prilazi malom brzinom pramcem u vjetar ili struji ovisno koji je od čimbenika jači u određenom trenutku. Ako struja i vjetar djeluju iz različitih smjerova brod prilazi u kursu koji je rezultanta djelovanja obje sile.



Slika 18. Manevar sidrenja jednim sidrom

Izvor: <https://www.paluba.info/smf/index.php?topic=9951.0>

To često možemo odrediti po položaju ostalih brodova na sidrištu. U slučaju da to nije moguće najvažnije je da je prilazni kurs osigurava slobodan prolaz od svih opasnosti. Brzina broda prilikom približavanja poziciji sidrenja se smanjuje, a pred sam dolazak na točku sidrenja potrebno je zavesti krmom da se brod kreće lagano krmom u trenutku obaranja sidra.

Pritom lanac sam istječe, a brod plovi još neko vrijeme krmom sve dok ga sidro ne zaustavi. Prilikom istjecanja sidrenog lanca na most se stalno javlja svaka ispuštena uza te smjer istjecanja lanca. Kad se ispusti predviđena dužina lanca, vitlo se zakoči i lanac se nategne. Na most se javlja sidro drži, u protivnom ako se lanac ne zategne, javlja se sidro ore. Kad je sidrenje završeno, sidrenim se zaporom dodatno osigura lanac. Danju, kada je brod usidren, na pramcu se istakne crna kugla, a noću se pale sidrena svjetla uz gašenje navigacijskih svjetala.

Postoje dvije glavne metode spuštanja sidra: obaranje i spuštanje pomoću vitla. Najčešće je to odluka zapovjednika broda o metodi koja će biti izabrana. Obaranje sidra slobodnim padom je najčešća metoda ispusta sidra u kojoj sidro pada slobodnim padom nakon otpuštanja kočnice vitla. Sidro se nikad ne bi trebalo otpuštati sa visine veće od 20 metara jer je u protivnom velika mogućnost oštećenja.

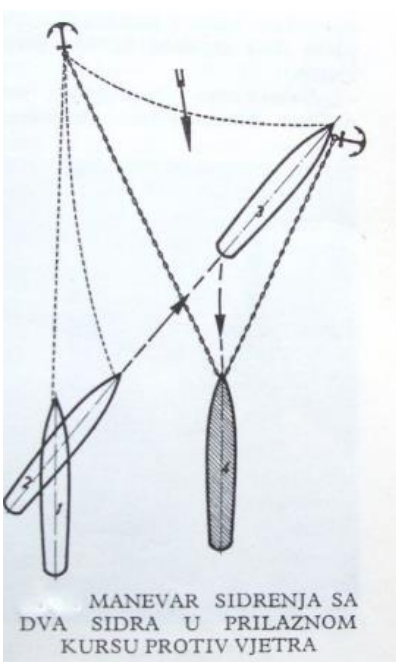
Kod spuštanja sidra pomoću sidrenog vitla manja je mogućnost oštećenja sidrene opreme jer se sidro ne spušta sa visine kao kod obaranja. Opasnost kod ove metode je brzina kretanja broda u trenutku spuštanja koja ne smije biti veća od dizajnirane brzine rada sidrenog vitla. Tipična dizajnirana brzina rada vitla je spuštanje 9 metara po minuti, što je 450 metara po satu (0.3 čvora). To znači da se brod ne smije kretati krmom brže od 0.3 čvora.

4.3. Manevar sidrenja s dva sidra

Manevar sidrenja s dva sidra rjeđe se koristi nego sa jednim sidrom. Prednost ovakvog sidrenja je veća sigurnost broda na sidrištu te manja mogućnosti pomicanja i oscilacije pozicije. Također, lazni prostor je manji, a zaušijanje je smanjeno na minimum. Najveći nedostatak sidrenja s dva sidra je često zapetljavanje sidrenih lanci kod dužeg boravka broda na sidrištu. To može biti veliki problem kod dizanja sidra u slučaju hitnog isplovljenja sa sidrišta. Brodovi se većinom sidre jednim sidrom, ali postoje i situacije i pristaništa gdje je preporučeno ili obavezno sidrenje s dva sidra.

Najčešće je to u slučaju jakog nevremena kada jedno sidro slabo drži ili ore te je sigurnost broda znatno ugrožena. Također ovaj manevar se koristi i u situacijama sidrenja na malim dubinama gdje je ograničen ispust sidrenog lanca. Na sidrištima gdje vladaju jaki vjetrovi i struje iz promjenjivog smjera djelovanja nikako se ne preporuča sidrenje s dva sidra zbog velike mogućnosti zapetljavanja sidrenih lanaca. Pripreme su iste kao i kod sidrenja s jednim sidrom. Sidrenje se može izvesti na jedan od ova dva načina: da se točki sidrenja prilazi kursem na vjetar te da se točki sidrenja prilazi u kursu okomito na vjetar.

Manevar sidrenja pramcem na vjetar primjenjuje se obično kod sidrenja na sidrištima gdje nema dovoljno prostora. Postupak se odvija sljedećim koracima: Vozi se prema smjeru djelovanja vjetra ili struje prema točki obaranja prvog sidra, npr. lijevog. Nakon obaranja lijevog sidra, lagano se zaveze krmom sve dok se ne ispusti određena količina lanca, a onda se vozi prema poziciji obaranja desnog sidra uz istovremeno puštanje lanca oborenog lijevog sidra. Kad se dođe do točke obaranja desnog sidra, sidro se obara te se vozi krmom uz kočenje lanca lijevog sidra i stalno popuštanje desnog. Vozeći dalje krmom, lanac se popušta vodeći računa da na kraju ispust oba lanca bude jednake duljine. Manevar sidrenja bočno na vjetar primjenjuje se često na prostranom i slobodnom sidrištu. To je najčešće situacija na sidrištima na kojima je obalna crta ravna a vjetar puše od obale



Slika 19. Manevar sidrenja s dva sidra

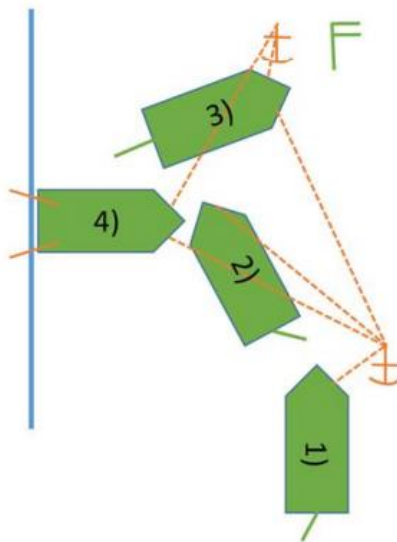
Izvor: <https://www.paluba.info/smf/index.php?topic=9951.15>

4.1. Četverovez

Metoda pristajanja i sidrenja prikazana na slici 13 često se koristi na sredozemnim otocima, gdje lučki kapaciteti nisu u potpunosti razvijeni ili u lukama gdje nema mjesta da se svi brodovi vežu uzdužno uz obalu. Ovu tehniku posebno preferiraju roll-on/roll-off (ro-ro) plovila koja moraju poravnati svoje krmene rampe s pristaništem za ukrcaj i iskrcaj. Proces uključuje učvršćivanje plovila pomoću dva pramčana sidra u kombinaciji s konopima vezanim po krmi. Manevar počinje s oba sidra koja se pripremaju za obaranje tako što se spuštaju iz cijevi i aktiviraju kočnicu vitla da ih zadrži na mjestu. Na prilaz vezu bitno utječe smjer i jačina vjetra i struje. Kada ove sile dolaze iz smjera u kojem plovilo ide, pristup bi trebao biti što je moguće bliže i paralelniji s obalom. Plovilo bi trebalo održavati minimalnu brzinu prema naprijed, a u pogodnom trenutku, desno sidro se ispušta kako bi se započeo manevar (Bittman, 2013).

Kako je sidro sa desne strane ispušteno, kormilo se okreće maksimalno na desno, dopuštajući plovilu da se okreće, dok se desni sidreni lanac ravnomjerno ispušta kako bi se olakšalo kretanje prema naprijed. Nakon što se krma počne zakretati prema rivi, motori se zaustavljaju, a lijevo sidro se baca kako bi se stabilizirao položaj plovila. Plovilo zatim vozi krmom kako bi se približilo rivi, uz fino podešenu brzinu prilaza upravljanjem napetosti sidrenih lanaca obaju sidara (House,2014).

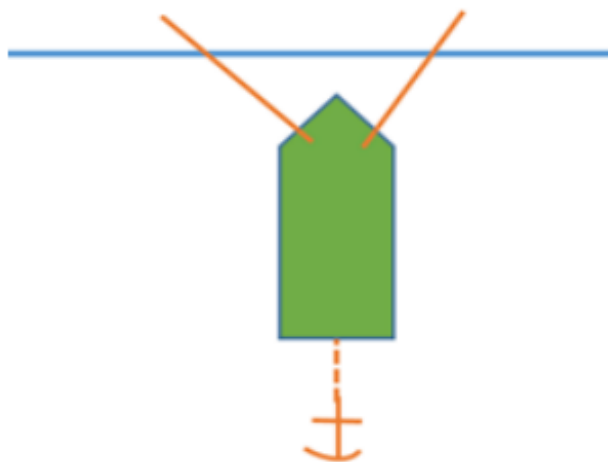
Čim je to moguće, bacaju se konopi za krmni vez kako bi se plovilo dodatno osiguralo. Lanci sidra se zatim zatežu, osiguravajući da su konopi za privez sigurno pričvršćeni. Kada dođe vrijeme za isplovljavanje s veza, prvo se otpuštaju krmni konopi. Plovilo se tada polako kreće prema poziciji sidrenja, istovremeno povlačeći sidrene lance kako bi podigla sidra i dovršio proces isplovljavanja. Ova metoda zahtijeva preciznu koordinaciju i kontrolu kretanja plovila, uzimajući u obzir uvjete okoline kako bi se osigurao siguran i učinkovit proces pristajanja (House,2014).



Slika 20. Čtetverovez

Izvor: Bittman, D. (2013). *Anchor Use in Maneuvering*. Novia: Maritime Management.

Manevar pristajanja sličan ranije opisanom (kao što je prikazano na slici 20) primjenjiv je kada plovilo, kao što je ro-ro brod opremljen pramčanom rampom, treba pristati pramcem okrenut prema obali. U takvim scenarijima, plovilo koristi svoje krmeno sidro u kombinaciji s prednjim konopima za privez kako bi se pričvrstilo za pristanište (Kellamov, 2023).



Slika 21. Obrnuti čtetverovez

Izvor: Bittman, D. (2013). *Anchor Use in Maneuvering*. Novia: Maritime Management.

5. Boravak na sidru

Utjecaj vjetra i struje na plovilo zahtijeva pažljivo razmatranje, posebno u odnosu na točku zakretanja broda i težište. Vjetar utječe na plovilo oko njegove točke okretanja, što dovodi do promjena u smjeru i položaju. Nasuprot tome, struja većinski utječe na podvodni dio broda, utječući time na njegovo težište i cjelokupno kretanje kroz vodu. Kada je cilj zadržati položaj broda u odnosu na morsko dno, potrebno je suprotstaviti se sili struje navigacijom broda kako bi se stvorila brzina kroz vodu u suprotnom smjeru, što uvodi dodatni podvodni otpor (Hooyer, 2000).

U prirodnom strujanju vode, brodovi koji se slobodno kreću uz struju, putovat će istom brzinom kao i sama struja, bez obzira na njihovu veličinu ili opterećenje. Međutim, plovila koja su usidrena doživljavaju drugačiju dinamiku. Ovi brodovi podložni su sili koju stvara struja, sili koja se povećava s površinom podvodne površine plovila i kvadratom brzine struje. Promatranja tijekom jakih plimnih uvjeta otkrivaju da usidreni brodovi imaju tendenciju okrenuti se pramcem prema plimi zbog pritiska struje. U razdobljima slabih morskih struja, plovila manje težine, poput onih koja su samo u balastu, postaju osjetljivija na utjecaje vjetra, dok potpuno nakrcani brodovi nastavljaju biti okrenuti prema plimi zbog većeg podvodnog profila i inercije (Hooyer, 2000).

Kada je kombinirana snaga držanja sidra i njegovog lanca nedovoljna da se suprotstavi silama koje djeluju na plovilo ili koje plovilo stvara — bilo da je riječ o vjetru, struji, vlastitom motoru plovila ili njihovoj kombinaciji — sidro se može početi vući ili orati . Unatoč tome sidro kada ore još uvijek može zadržati orijentaciju plovila s pramcem okrenutim prema vjetru. Ako uvjeti na morskom dnu dopuštaju, namjerno dopuštanje sidru da ore po morskom dnu može biti kontrolirana i sigurna metoda za kretanje plovila unatrag bez gubitka kontrole nad smjerom pramca (Hoyer, 2000).

6. Zaključak

Sidrenje broda je esencijalna pomorska aktivnost koja osigurava stabilnost broda u stajaćim ili dinamičkim vodama, prilagođavajući se utjecaju vjetra i morskih struja. Ova praksa, koja se razvijala od korištenja primitivnih kamenih utega do sofisticiranih električnih sidrenih sustava, ključna je u različitim operativnim scenarijima, uključujući čekanje na vez, zaštitu od loših vremenskih uvjeta te ukrcaj i iskrcaj tereta. Učinkovitost sidra, koja se temelji na njegovoj sposobnosti da proдре i zadrži se u morskom dnu, od vitalnog je značaja u uvjetima kada su struje i vjetar snažni, čineći sidro ključnim elementom u očuvanju stabilnosti broda. Suvremeni sidreni sustavi, koji obuhvaćaju elemente poput sidrenih lanaca, vitla i drugih mehanizama, predstavljaju nezamjenjiv dio sigurnosne opreme na brodu. Postoji niz metoda sidrenja koje se koriste ovisno o specifičnim potrebama i uvjetima, uključujući četverovez te sidrenje s jednim ili dva sidra. Svaka od ovih metoda ima svoje specifičnosti i primjenjuje se u skladu s karakteristikama morskog dna, dubinom vode, vremenskim uvjetima, dostupnim manevarskim prostorom i konstrukcijom pristaništa. Kada je riječ o utjecaju vjetra i struje na plovilo, ključno je razumjeti dinamiku koja utječe na točku zakretanja broda i njegovo težište. Vjetar djeluje na brod oko njegove točke zakretanja, dok struja utječe na podvodni dio broda, posebno na njegovo težište, što može rezultirati promjenama u smjeru i položaju broda. U kontekstu sidrenja, ključno je suprotstaviti se sili struje kako bi se održala željena pozicija, što može uvesti dodatni podvodni otpor. Razumijevanje sastava morskog dna, dubine vode, te utjecaja vjetra i struje ključno je za uspješno sidrenje. Pravilan odabir sidra, adekvatno planiranje i koordinacija, te stručnost i iskustvo posade su neophodni za sigurno i učinkovito sidrenje, čime se osigurava stabilnost i sigurnost broda i njegove posade.

Literatura

1. ABS (2021). Deep Water Anchoring for Oil Tankers and Bulk Carriers (DWA). Dostupno na: https://ww2.eagle.org/content/dam/eagle/rules-and-guides/current/conventional_ocean_service/179_deepwateranchoring_2021/deep-water-anchoring-guide-sept21.pdf (14.02.2024.).
2. Ahlinder, K. (2008). *Development of a Foldable Boat Anchor*. Stockhom: KTH Industrial Engineering and Management.
3. Alexandridis, C. (2017). *Ships' Anchors*. Michaniona: The Merchant Marine Academy of Macedonia.
4. Baudu, H. (2014). *Ship Handling (1th edition)*. Netherlands: DOKMAR Maritime Publisher B.V.
5. Bittman, D. (2013). *Anchor Use in Maneuvering*. Novia: Maritime Management.
6. Conley, R. (2013). Art in the Park – Iron Stock Trotman Anchor (DA 64). Preuzeto sa: <https://blog.marinersmuseum.org/2013/05/art-in-the-park-iron-stock-trotman-anchor/> (02.02.2024.).
7. Dodge, D. O. i Kyriss, S. E. (1981). *Seamanship: Fundamentals for the Deck Officer*. Annapolis: United States Naval Institute.
8. Đurđević-Tomaš, I. i Brajović, M. (2009). Sidrenje i dinamičko pozicioniranje putničkih brodova za kružna putovanja. *Naše more* 56(1), 1-10.
9. Đurđević-Tomaš, I., Brajović, M. i Kurtela, Ž. (2007). *DP anchoring of passenger ships in Dubrovnik area, POWA - Book of Abstracts*. Zagreb: Fakultet prometnih znanosti.
10. Foerster, F. (1969). Un ancla romana de hierro. *Cvis Revista de la mar* 122(2), 22-30.
11. Green, G. (2015). *A Mediterranean anchor stock of the fifth to mid-second century BCE found off the coast of Britain*. Dostupno na: <https://www.caitlingreen.org/2015/08/a-mediterranean-anchor.html> (31.1.2024.).
12. Haldane, D. (1985). Recent discoveries about the dating and construction of wooden anchors. *Thracia Pontica* 3(5), 416-427.
13. Haldane, D. (1990). Anchors of Antiquity. *The Biblical Archaeologist* 53(1),19-24.
14. Hooyer, H.H. (2000). *Behavior And Handling Of Ships*. Centreville: Cornell Maritime Press.
15. House, D. J. (2007). *Ship Handling: Theory and Practice*. Oxford: Elsevier Ltd.
16. IFRC-SRU (2018). Anchoring study. Dostupno na: https://www.humanitarianlibrary.org/sites/default/files/2018/11/IFRC-SRU_AnchoryStudy_210x297_HR.pdf (02.02.2024.).
17. Kapitan, G. (1984). Ancient Anchors – technology and classification. *IJNA* 13(1), 33-44.
18. Kapitän, G. (1984). Ancient Anchors: Technology and Classification. *The International Journal of Nautical Archaeology* 13(1), 33-44.
19. MacElrevey, D.H. i MacElrevey D.E. (2004). *Shiphandling for the Masters. (4th edition)*. U.S.A, Centerville, Maryland: Cornell Maritime Press, Inc.

20. McCaslin, D. (1980). *Stone Anchors in Antiquity: Coastal Settlements and Maritime Trade Routes in the Eastern Mediterranean ca. 1600-1050 BC*. Gotheburg: Studies in Mediterranean Archaeology.
21. McGrail, S. (2002). *Boats of the World: From the Stone Age to Medieval Times*. Oxford: Oxford University Press.
22. Nibbi, A. (1979). A Fifth Dynasty Anchor from Abusir. *Göttinger Miszellen* 32(1), 39-46.
23. Nibbi, A. (1984). Ancient Egyptian Anchors: A Focus on the Facts. *The Mariners Mirror* 70(2), 247-267.
24. Nibbi, A. (1991). Five stone anchors from Alexandria. *International Journal of Nautical Archaeology* 20(3), 185-194.
25. PIANC (2014). *Report n° 121 - 2014. 2014th ed. PIANC*. Bruxelles: PIANC Secrétariat
26. Pulak, C. (2008). *The Uluburun shipwreck and Late Bronze Age trade*. New York: The Metropolitan Museum of Art.
27. Pušić, D. (2023). *Determining Nautical Anchorage Locations Using Multi - Criteria Analysis*. Split: Sveučilište u Splitu, Pomorski fakultet.
28. Ren, Y.X., Lei, Z.M., Sun, L.-Q. i Yan i S. -W. (2016). Model Tests Of Dragging Hall Anchors In Sand. *Journal of Marine Science and Technology* 24(1), 26-31.
29. Speziale, G.C. (1929). The Roman anchors found at Nemi. *The Mariners Mirror* 17(2), 309-320.
30. Van der Heide, G. (1974). *Scheepsarcheologie*. Bussum: Strengholt.
31. Van Doorninck, F.H. (2004). *The anchors*. College Station: Texas A&M University Press.
32. Zujčić, M. (2017). *Tehnika rukovanja brodom*. Split: Pomorski fakultet.

Popis slika

Slika 1. Funkcioniranje sidra	6
Slika 2. Primjer prvih kompozitnih sidara	7
Slika 3. Tipologija željeznih sidara temeljenu na vremenskom razvoju i tehnološkom napretku	8
Slika 4. 1-zapor, 2-sidreno vitlo, 3-sidro, 4-sidreno ždrijelo, 5-cijev lančanika	9
Slika 5. Zapor	10
Slika 6. Komponente Hallovog sidra	12
Slika 7. Danforth sidro	13
Slika 8. CQR sidro	14
Slika 9. Admiralitetsko sidro	14
Slika 10. Polusidro	15
Slika 11. AC-14 sidra	16
Slika 12. Pool TW sidra	16
Slika 13. 1.vretno sidra, 2. sidreni škopac, 3. škropac sidrenog lanca, 4. obična karika, 5. velika karika, 6. vrtuljak, 7. velika karika, 8. obična karika	17
Slika 14. Označavanje uze lanca	18
Slika 15. Patentna spojna karika tipa kenter	19
Slika 16. Klasifikacija teksture morskog dna	20
Slika 17. Polumjer laznog prostora usidrenog broda	23
Slika 18. Manevar sidrenja jednim sidrom	25
Slika 19. Manevar sidrenja s dva sidra	27
Slika 20. Četverovez	29
Slika 21. Obrnuti četverovez	29

SAŽETAK

Sidrenje je ključna pomorska operacija koja omogućuje plovilima da ostanu na određenoj poziciji unatoč utjecaju vjetra, struje i valova. Tehnike sidrenja razvijale su se od jednostavnih kamenih utega do naprednih sustava, odražavajući pomorske potrebe kroz povijest. Efikasnost sidra ovisi o njegovoj sposobnosti da se ukopa u morsko dno, što je ključno za sigurnost plovila u teškim uvjetima. Suvremeni sidreni sustavi uključuju različite komponente kao što su sidra, sidreni lanci i vitla, koji su osnovni dio sidrene opreme broda. Različite metode sidrenja, kao što su Sidrenje s jednim sidrom, sa dva sidra te četverovez, primjenjuju se ovisno o uvjetima i situacijama, zahtijevajući precizno planiranje i koordinaciju. Utjecaj vjetra i struje na plovilo zahtijeva razumijevanje dinamike plovidbe i pravilno upravljanje sidrenim sustavima, s ključnim faktorima poput tipa morskog dna i dubine vode koji igraju presudnu ulogu u uspješnom sidrenju. Razumijevanje i pravilna primjena različitih metoda sidrenja, uz uzimanje u obzir specifičnih uvjeta okoline, ključni su za sigurnost i stabilnost plovila tijekom sidrenja.

Ključne riječi: sidra, sidrenje, boravak na sidru.

SUMMARY

Title: Ship Anchoring

Anchoring is a crucial maritime operation that allows vessels to remain stable despite the influence of wind and current. Anchoring techniques have evolved from simple stone weights to advanced systems, reflecting maritime needs throughout history. The efficiency of the anchor depends on its ability to sink into the seabed, which is crucial for the safety of the vessel in difficult conditions. Modern anchor systems include various components such as anchor chains and winches, which are an integral part of the vessel's anchoring equipment. Different anchoring methods, such as anchoring with one anchor, with two anchors, and Mediterranean anchoring are applied depending on conditions and requirements, requiring precise planning and coordination. The effect of wind and current on a vessel requires a deep understanding of sailing dynamics and proper management of anchor systems, with key factors such as seabed type and water depth playing a crucial role in successful anchoring. Understanding and correctly applying different anchoring methods, taking into account specific environmental conditions, are key to the safety and stability of the vessel during anchoring.

Key words: anchors, anchoring, stay at anch

