

# Centrifugalni separatori na brodu

---

**Jurlina, Ivan**

**Undergraduate thesis / Završni rad**

**2024**

*Degree Grantor / Ustanova koja je dodijelila akademski / stručni stupanj:* **University of Zadar / Sveučilište u Zadru**

*Permanent link / Trajna poveznica:* <https://um.nsk.hr/um:nbn:hr:162:925265>

*Rights / Prava:* [In copyright](#)/[Zaštićeno autorskim pravom.](#)

*Download date / Datum preuzimanja:* **2025-02-08**



**Sveučilište u Zadru**  
Universitas Studiorum  
Jadertina | 1396 | 2002 |

*Repository / Repozitorij:*

[University of Zadar Institutional Repository](#)



zir.nsk.hr



DIGITALNI AKADEMSKI ARHIVI I REPOZITORIJI

Sveučilište u Zadru

Pomorski odjel

Sveučilišni prijediplomski studij

Brodstrojarstvo i tehnologija pomorskog prometa



**Ivan Jurlina**

**Centrifugalni separatori na brodu**

**Završni rad**

Zadar, 2024.

Sveučilište u Zadru  
Pomorski odjel - Brodostrojarški odsjek  
Stručni prijediplomski studij  
Brodostrojarstvo i tehnologija pomorskog prometa

Centrifugalni separatori na brodu

Završni rad

Student/ica:

Ivan Jurlina

Mentor/ica:

Izv. prof. dr. sc. Josip Orović  
Neposredni voditelj:  
Zoran Pavin, mag. ing. nav. mech.

Zadar, 2024.



## Izjava o akademskoj čestitosti

Ja, **Ivan Jurlina**, ovime izjavljujem da je moj **završni** rad pod naslovom **Centrifugalni separatori na brodu** rezultat mojega vlastitog rada, da se temelji na mojim istraživanjima te da se oslanja na izvore i radove navedene u bilješkama i popisu literature. Ni jedan dio mojega rada nije napisan na nedopušten način, odnosno nije prepisan iz necitiranih radova i ne krši bilo čija autorska prava.

Izjavljujem da ni jedan dio ovoga rada nije iskorišten u kojem drugom radu pri bilo kojoj drugoj visokoškolskoj, znanstvenoj, obrazovnoj ili inoj ustanovi.

Sadržaj mojega rada u potpunosti odgovara sadržaju obranjenoga i nakon obrane uređenoga rada.

Zadar, 10. ožujak 2024.

# SADRŽAJ

SAŽETAK.....	1
1. UVOD.....	2
2. OSNOVNA NAČELA ODVAJANJA NEČISTOĆA.....	3
Postoji više vrsta razdvajanja tekućina, najosnovnija vrsta razdvajanja je razdvajanje gravitacijom.	3
3. PRINCIP RADA I VRSTE CENTRIFUGALNOG SEPARATORA.....	5
3.1. Purifikacija.....	6
3.2. Klarifikacija.....	7
4. ČIMBENICI KOJI UTJEČU NA REZULTAT ODVAJANJA.....	8
5. KONSTRUKCIJSKI DIJELOVI.....	9
5.1. Prikaz načina rada.....	11
5.2. Položaj vodene brtve u separiranju.....	12
5.3. Prijenos snage za centrifugalni separator.....	16
5.4. Sigurnosni elementi i indikatori.....	18
6. RADNA PROCEDURA.....	19
6.1. Postupak pokretanja i zaleta bubnja.....	21
6.2. Zaustavljanje separatora.....	22
7. PROBLEMI U RADU I DIJAGNOSTIKA KVAROVA.....	23
8. SIGURNOSNI PROTOKOLI ZA RAD S CENTRIFUGALNIM SEPARATORIMA.....	27
9. ZAKLJUČAK.....	28
LITERATURA.....	29
POPIS SLIKA.....	30
POPIS TABLICA.....	31

## **SAŽETAK**

U ovom završnom radu prikazani su brodski separatori koji su neophodni za pravilan rad brodskih strojeva. Centrifugalni separator iznimno je važno tehnološko dostignuće jer omogućava rad sa sustavima goriva i ulja bez nečistoća. U prvom dijelu rada opisuje se princip rada i konstrukcijski dijelovi uređaja dok se drugi dio rad bavi puštanjem centrifugalnog separatora u pogon i sigurnosnim aspektima vezanim za pravilno rukovanje istog. U završnom dijelu rada pojašnjavaju se mogući problemi do kojih može doći prilikom rukovanja ovim uređajem kao i rješenja tih problema na optimalan način.

Ključne riječi: centrifugalni separator, separacija, purifikacija, klarifikacija, nečistoća, gorivo

## **SUMMARY**

Centrifugal separators on board vessel

In this final paper, the ship's separators, which are necessary for the proper operation of the ship's engines, are presented. The centrifugal separator is an extremely important technological achievement because it enables working with fuel and oil systems without impurities. In the first part of the paper, the principle of operation and constructional parts of the device are described, while the second part of the paper deals with putting the centrifugal separator into operation and safety aspects related to its proper handling. In the final part of the paper, the possible problems that can occur when handling this device are explained, as well as the optimal ways to solve these problems.

Key words: centrifugal separator, separation, purification, clarification, impurity, fuel

## 1. UVOD

Osnovni uvjeti za optimalan rad sustava broda je „čisto“ gorivo i ulje. Za tu svrhu koristimo centrifugalne separatore. U radu će se поближе raščlaniti teme o instalacijama, održavanju i inovativnom razvoju ovih bitnih uređaja za rad jednog broda. Također će se dotaknuti teme problema kao i rješavanje tih problema, sigurnosnih protokola i ekoloških čimbenika koji su neizostavni dio svakog rada čija je tema vezana uz brodske strojeve i mehanizme. Rad napisan razumljivom terminologijom nastoji pružiti širi uvid u brodske separatore, ali i pridonijeti akademskom svijetu u vidu sažimanja tekstova o ovoj bitnoj komponenti svake pomorske operacije.

Osnovni preduvjet sigurne plovidbe kroz povijest je bilo čisto gorivo i ulje. Pročišćavanje medija se vrši taloženjem, čišćenjem i separiranjem. Danas, iz ekoloških razloga, moramo pročišćavati medije. Zbog manje upotrebe motora na teško gorivo, postoji sve veća potreba za separacijom ulja. Sadržaj vode, metalnih čestica, hrđe, asfaltnih ostataka i organskih i anorganskih kiselina koje ne smiju doći na tarne površine kako bi spriječili trošenje istoga. Osim toga, o velikoj važnosti centrifugalnih separatora svjedoče brojni znanstveni radovi. Cilj rada je na jednom mjestu objediniti te radove, analizirati ih i utvrditi kako se kroz povijest mijenjala uloga ovog pomoćnog brodskog uređaja.

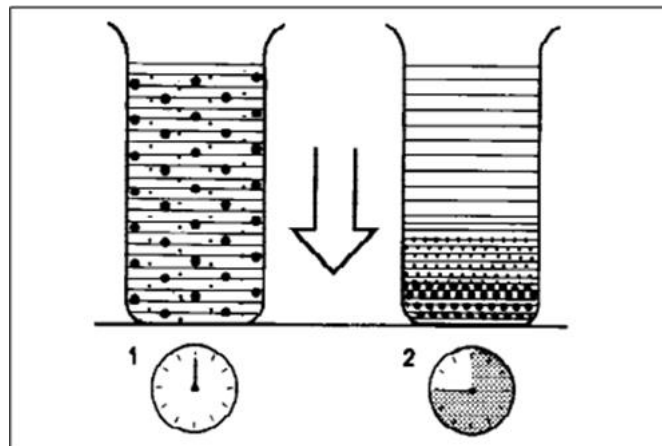
U početnom dijelu rada koji označava teorijski okvir, definirat će se princip rada i opis uređaja. Potom će se definirati i opisati njihove izvedbe i konstrukcijski dijelovi. Prikazat će se praktični dio rada kroz pripremu i puštanje u rad. Prodiskutirat će se o mogućim problemima u radu, te dijagnosticiranju kvarova osjetilnim uočavanjem i odstupanjima u veličinama radnih parametara uređaja.

Istraživačko pitanje rada glasi: Kolika je važnost centrifugalnih separatora i kako se ona mijenjala do danas? Rad će potvrditi ili demantirati tezu da usprkos promjenama uslijed smanjivanja upotrebe teškog goriva, centrifugalni separatori nimalo ne gube na svome značaju. Centrifugalni separatori nemaju nikakvu zamjenu pa ih je zato potrebno istraživati i u budućim znanstvenim radovima.

## 2. OSNOVNA NAČELA ODVAJANJA NEČISTOĆA

Svrha odvajanja je oslobađanje tekućine od krutih čestica, odvajanje dviju međusobno netopljivih tekućina s različitom gustoćom dok se uklanjaju sve nečistoće iz istih ili za odvajanje i koncentriranje čvrstih čestica iz tekućine. [1]

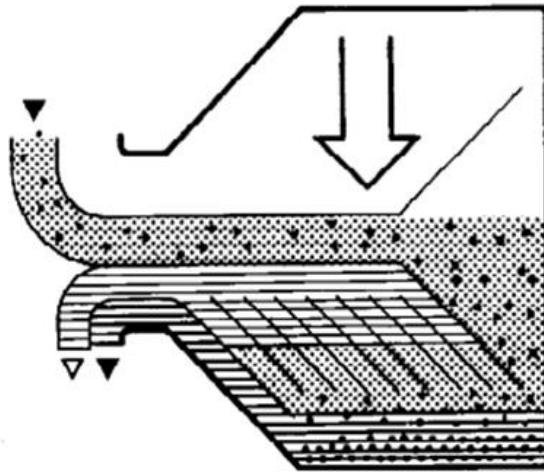
Postoji više vrsta razdvajanja tekućina, najosnovnija vrsta razdvajanja je razdvajanje gravitacijom. Kao što je na slici 1 prikazano, tekuća smjesa u tanku razbistrit će se polako, teške čestice u tekućoj smjesi potonuti će na dno pod utjecajem gravitacijske sile. Lakša tekućina će se dići, dok će teža tekućina i nečistoće u njoj potonuti na dno tanka. [1]



Slika 1. Prikaz gravitacijskog taloženja (izvor: Manual MMPX303 Alfa Laval)

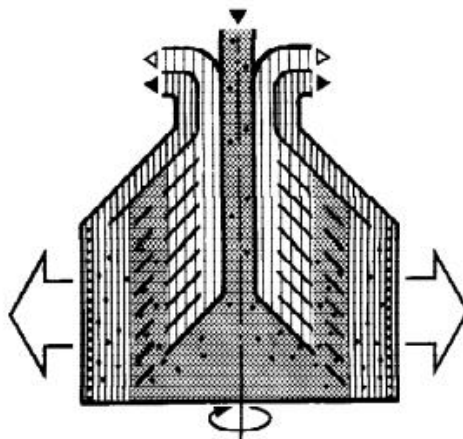
Kontinuirano odvajanje i taloženje postižu se u taložnom tanku koji ima izlaze koji su raspoređeni prema razlici u gustoći tekućine koja se nalazi u samom tanku. Teže čestice u tekućoj smjesi će se taložiti te će s vremenom formirati sloj sedimenta na dnu spremnika. Na slici broj 2 vidimo taloženje s ispuštima s kojim je moguće odvojiti lakše tekuće dijelove od onih težih. [1]





Slika 2. Prikaz gravitacijskog taloženja s ispustima na tanku (izvor: Manual MMPX303 Alfa Laval)

Najučinkovitiji način razdvajanja čestica se postiže centrifugalnim odvajanjem. U bubnju koji se brzo okreće, sila teže je zamijenjena centrifugalnom silom koja može postići tisuću puta veći koeficijent razdvajanja nečistoća. Odvajanje i taloženje su kontinuirani procesi koji se događaju vrlo brzo. Kao što je na slici 3 prikazano centrifugalna sila u bubnju separatora može postići taloženje u nekoliko sekundi, za razliku od istog utjecaja odjeljivanja za što su potrebni sati u spremniku pod utjecajem gravitacijske sile. Na samu učinkovitost odvajanja nečistoća u tekućini utječu promjene u viskoznosti, odnosno temperatura odvajanja. [1]



Slika 3. Centrifugalno separiranje (izvor: Manual MMPX303 Alfa Laval)

### 3. PRINCIP RADA I VRSTE CENTRIFUGALNOG SEPARATORA

Centrifugalni separator sastoji se od kućišta i upravljače ploče prikazanim na slici broj 4. Centrifugalni separator proizvođača Alfa Laval, čije ćemo dijelove i vrste u daljnjem tekstu obrazložiti, pogonjen je elektromotorom vidljivim na slici broj 5 uz presjek istog.



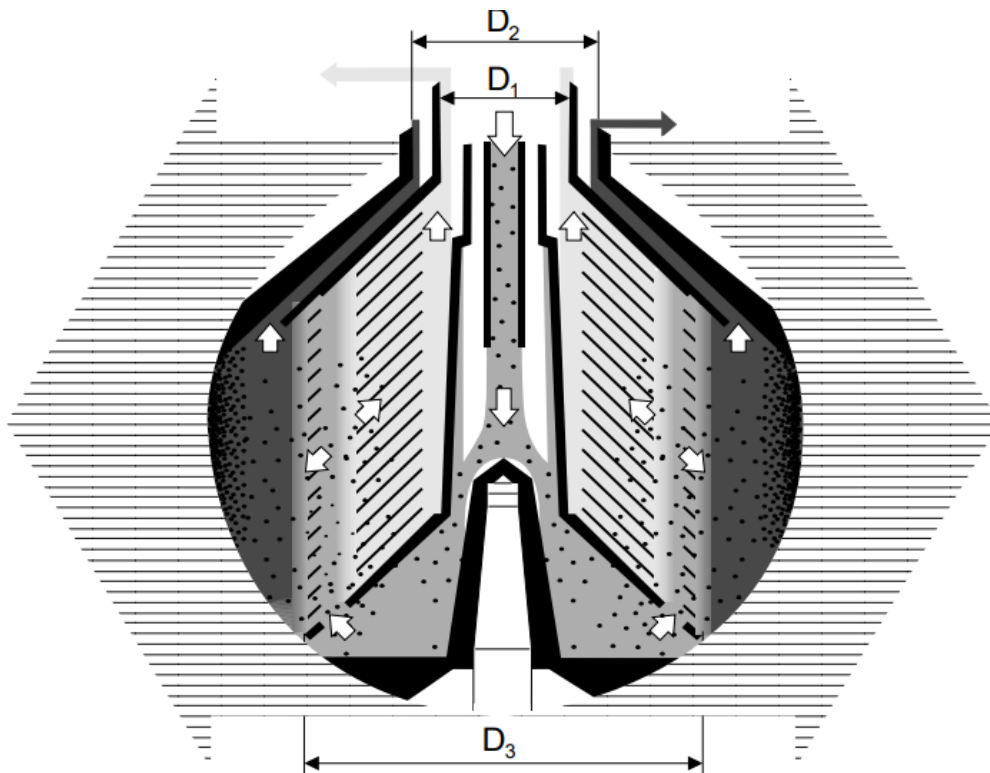
Slika 4. Prikaz centrifugalnog separatora (izvor: Alfa Laval, Alcap-Cleaning system for lube oil)



Slika 5. Presjek centrifugalnog separatora (izvor: Alfa Laval- Service by exchange)

Postoje dvije vrste centrifugalnih separatora, a to su **purifikatori** i **klarifikatori**. [2] Glavna razlika između njih je to što purifikator razdvaja tekućine i nečistoće, a klarifikator pak odvaja krute tvari od tekućine. Na današnjim brodovima koriste se separatori koji odrađuju obje funkcije dok su se u prošlosti koristila dva separatora, jedan za klarifikaciju drugi za purifikaciju. [3]

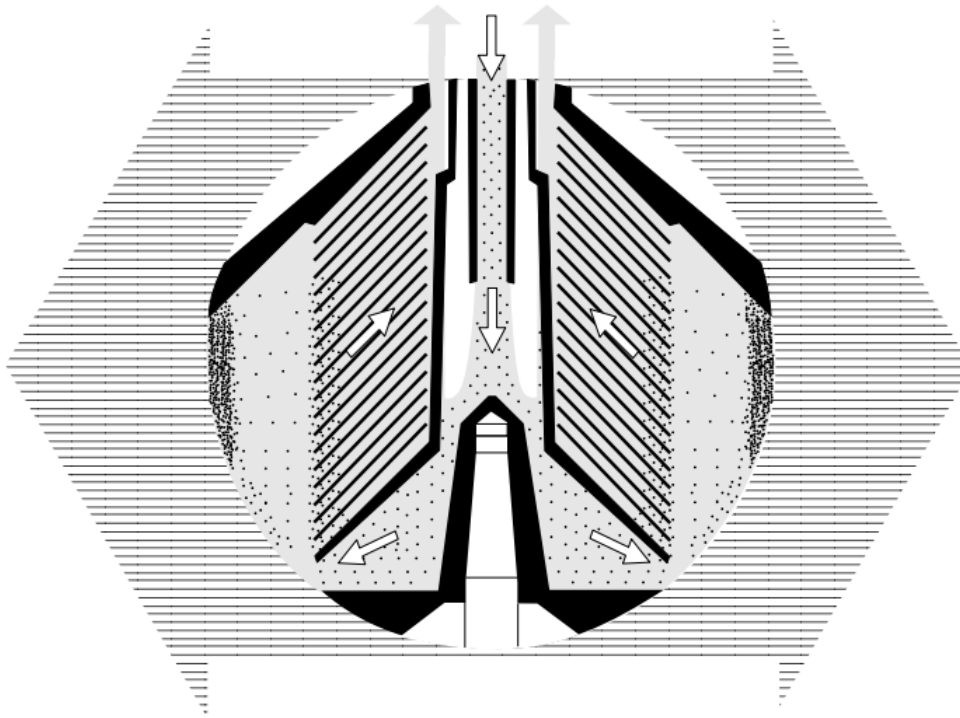
### 3.1. Purifikacija



Slika 6. Prikaz separatora, model purifikator (izvor: Manual MMPX303 Alfa Laval)

Proces purifikacije koji je ilustriran na slici iznad ovog teksta započinje ulaskom tekućine u posudu koja ima dva izlaza za tekućinu. Tekućina teče kroz središte i izlazi ispod slova diskova. Tekućina teče prema gore i dijeli se između međuprostora diskova, gdje se tekuće faze odvajaju jedna od druge djelovanjem centrifugalne sile. Teška komponenta i svi sedimenti kreću se zajedno s donje strane diskova prema periferiji bubnja gdje se talog nakuplja. Teška komponenta se nastavlja kretati gornjom stranom diska prema obodu bubnja - vanjski put (tamne boje na slici). Lakša komponenta se kreće duž gornje strane diskova posude prema središtu bubnja i transferira se prema izlaznim kanalima - unutarnji put (svijetla boja na ilustraciji). [1]

### 3.2. Klarifikacija



Slika 7. Prikaz separatora, model klarifikator (izvor: Manual MMPX303 Alfa Laval)

Za razliku od purifikacijske posude, posuda za klarifikaciju ima jedan izlaz za tekućinu kao što je na slici 7 prikazano. Procesna tekućina teče kroz središte bubnja. Tekućina teče prema gore i dijeli se između međuprostora slogova diskova, gdje se talog odvaja od tekućine djelovanjem centrifugalne sile. Sediment se kreće duž donje strane diskova prema periferiji bubnja gdje se nakuplja. [1]

#### 4. ČIMBENICI KOJI UTJEČU NA REZULTAT ODVAJANJA

Prvi od čimbenika koji utječu na rezultate odvajanja je temperatura separiranja. Za neke vrste procesnih tekućina (npr. mineralnih ulja) visoka temperatura separiranja će povećati kapacitet separiranja. Temperatura utječe na viskoznost i gustoću ulja i treba ju održavati konstantnom tijekom cijelog procesa separiranja. Niska viskoznost olakšava odvajanje. Viskoznost se može smanjiti zagrijavanjem.

Također treba spomenuti razliku u gustoći. Što je veća razlika u gustoći između dvije tekućine, proces odvajanja bit će lakši i brži. Razlika u gustoći može se povećati zagrijavanjem, što smanjuje viskozitet.

Sastav ulja isto tako utječe na rezultate odvajanja. Povećana količina vode u ulju će utjecati na rezultat odvajanja za optimalni kapacitet prolaska kroz slogove diskova. Povećani sadržaj vode u ulju može biti kompenziran smanjenjem protoka kako bi se ponovno uspostavila optimalna učinkovitost odvajanja.

Između ostalog oblik nečistoće i njegova veličina su bitne za rezultate odvajanja. Okrugla i glatka čestica će se lakše odvojiti od nepravilne čestice. Nepravilnim transferiranjem može se izazvati cijepanje čestica što rezultira sporijim odvajanjem. Veće čestice se lakše odvajaju od manjih, čak i u slučaju da imaju istu gustoću.

Protok postavlja vrijeme dopušteno za odvajanje vode i nečistoća iz ulja, bolji rezultati separiranja mogu se postići smanjenjem protoka, odnosno povećanjem vremena taloženja.

Talag odnosno nečistoće se nakupljaju duž stijenke bubnja. Ako je talogu dopušteno ispuniti vanjski prostor, diskovi utječu na protok u bubnju i smanjuje se učinkovitost separiranja. U takvim slučajevima vrijeme između ispuštanja taloga treba smanjiti kako bi se spriječio ovaj učinak.

Slog diskova koja sadrži deformirane diskove ili diskovi obloženi naslagama će umanjiti sam rezultat razdvajanja.

Položaj sučelja podešava se mijenjanjem izlaznih promjera teške tekućine, odnosno izmjenom položaja gravitacijskog diska. [1]

## 5. KONSTRUKCIJSKI DIJELOVI

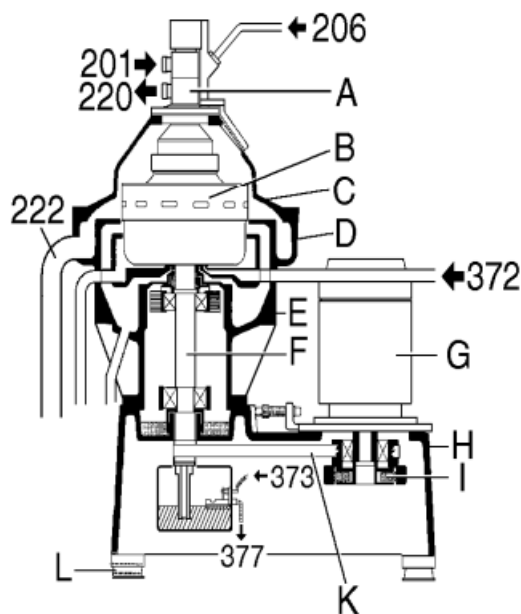
Separator MMPX 303SGP-11 je brzi centrifugalni separator namijenjen potrebama brodskih sustava i prikazan je na slici broj 8, dok se na slici broj 9 nalazi prikaz konstrukcijskih dijelova istog tog separatora s pripadajućom legendom ispod. Posebno je dizajniran za separiranje mineralnih ulja od vode i nečistoća (mulj). Očišćeno ulje se ispušta kontinuirano, dok se nečistoće ispuštaju u intervalima.

Separator obrađuje sljedeće vrste: ulja za podmazivanje i goriva niske viskoznosti, destilat (viskoznost 1,5 - 5,5 cSt/40 °C), brodsko dizelsko gorivo (viskoznost 13 cSt/40 °C), srednje loživo gorivo i teško loživo gorivo (viskoznost 30-380 cSt/50 °C), ulje za podmazivanje tipa R&O [1]

Separator može raditi i kao pročištač ili kao bistrilo. Kada radi kao pročištač, separator neprekidno ispušta odvojenu vodu. Kada ulje sadrži samo male količine vode, separator radi kao pročišćivač, ispušta vodu s nečistoćama. Separator se mora ugraditi zajedno s uređajem za kontrolu njegova rada.



Slika 8. Brodski separator, (Izvor: Internetska stranica Exspters India , rifuge-2256<https://www.exportersindia.com/product-detail/alfa-laval-centrifuge-mmpx-303-sgp-11-60-oil-purifier-separator-cent96.htm>)



Slika 9. Konstruktivski dijelovi centrifugalnog separatora (Izvor: Manual MMPX 303 Alfa Laval)

#### Legenda:

A - Kućišta ulaza i izlaza medija, B - Bubanj, C - Napa okvira, D - Gornji dio kućišta separatora, E – Srednji dio kućišta separatora, F - Osovina bubnja, G - Elektromotor, H - Donji dio kućišta bubnja, I - Tarna spojka, K - Pogonski remen, L - Noge kućišta, 201 - Ulaz za ulje, 206 - Ulaz za radnu vodu i vodenu brtvu, 220 - Izlaz za ulje, 222 - Izlaz za vodu/mulj, 372 - Ulaz za vodu za otvaranje bubnja, 373 - Voda za zatvaranje bubnja, 377 - Preljev

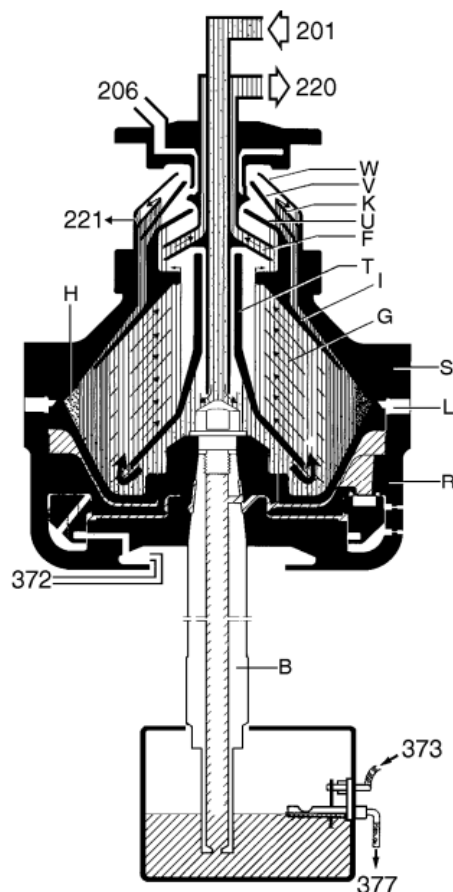
Separator MMPX 303SGP-11 sastoji se od kućišta koje se sastoji od donjeg dijela kućišta (H), srednjeg dijela (E) i gornjeg dijela kućišta (D) s poklopcem (C). Bubanj separatora (B) pokreće električni pogonski motor (G) preko prijenosa snage remenom (K) i osovinom (F). Motorni pogon je opremljen s tarnom spojkom (I) za sprječavanje preopterećenja. Posuda je ispunjena slogom diskova. Osovina (F) ima impeler koji pumpa vodu za zatvaranje bubnja iz ugrađenog spremnika u radni sustav za ispuštanje nečistoća. [1]

## 5.1. Prikaz načina rada

Kao što je vidljivo na prikazu slike broj 10 proces odvajanja odvija se u rotirajućem bubnju. Nepročišćena tekuća smjesa ulazi u separator kroz ulaz (201). Ulje se očisti u bubnju i napušta separator kroz izlaz (220). Nečistoće teže od ulja skupljaju se u taložnom prostoru na periferiji bubnja i uklanjaju se automatski u pravilnim intervalima.

Separiranje se odvija u bubnju separatora u koji se nepročišćeni medij dovodi kroz ulaznu cijev (201). Ulje vodi razdjelnik (T) prema periferiji bubnja. Kada medij dospije u prostor ispod slogova diskova, ona će se podići kroz formirane kanale slogom diskova (G) gdje je ravnomjerno raspoređen razmak diskova. Ulje se kontinuirano odvaja od vode i nečistoća koje će teći prema središtu bubnja. Kada očišćeni medij napusti slog diskova, podiže se prema gore i ulazi u komoru pročišćene komponente. Od tamo ga pumpa za pročišćenu komponentu (F) transferira i napušta bubanj kroz izlaz (220). Odvojene nečistoće i voda kreću se prema periferiji zdjele. Uslijed procesa pročišćivanja odvojena voda se diže duž vanjske strane sloga diskova, prolazi iz gornjih kanala diska preko gravitacijskog diska (K) i napušta bubanj kroz malu rupu na poklopcu teške komponente (W) u zajednički izlaz nečistoća i vode (221) separatora. Teže nečistoće skupljaju se u muljnom prostoru (H) izvan sloga diskova i ispuštaju se u intervalima kroz otvore za nečistoće (L). [1]





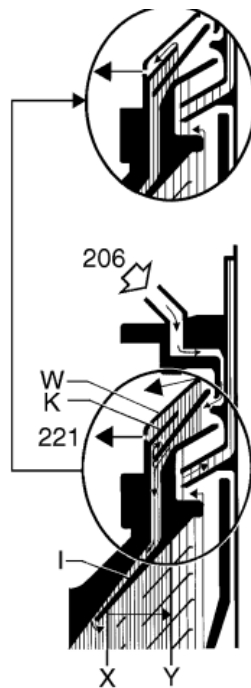
Slika 10. Konstrukcijski dijelovi i sustav za rad separatora (Izvor: Manual MMPX 303 Alfa Laval)

Legenda:

F - Disk za odvod pročišćenog medija, G - Slog diskova, H - Prostor za talog, I - Gornji disk, K - Gravitacijski disk, L - Izlaz taloga, R - Kućište bubnja, S - Napa bubnja, T – Distributer, U - Komora za ispuštanje medija, 201 - Ulaz za medij potreban separiranju, 206 - Ulaz radne vode i vode za vodenu brtvu, 220 - Izlaz za pročišćeni medij, 221 - Izlaz za vodu i talog, 372 - Voda za otvaranje bubnja, 373 - Voda za zatvaranje bubnja, 377 – Preljev

## 5.2. Položaj vodene brtve u separiranju

Slika broj 11 prikazuje svrhu vodene brtve u procesu separacije ulja od vode. Kako bi se spriječilo da ulje prijeđe vanjski rub gornjeg diska (I) i krene izlaziti kroz vodeni izlaz (221), vodena brtva mora biti osigurana. To se radi tako da se bubanj napuni vodom kroz dovod vode (206) i to prije nego se dovede medij koji se separira. Kada je dovod ulja uključen, tjerat će vodu prema periferiji bubnja, a između vode će se formirati sučelje (X). Položaj sučelja je određen unutarnjim promjerom gravitacijskog diska (K). [1]



Slika 11. Položaj vodene brtve tijekom rada (Izvor: Manual MMPX 303 Alfa Laval)

Legenda:

I - Gornji disk, K - Gravitacijski disk, W - Komora teške faze, X - Normalan položaj sučelja, Y - Položaj sučelja neposredno prije ispusta, 206 - Ulaz vode, 221 - Izlaz vode

Istiskivanje pročišćene komponente

Kako bi se izbjeglo gubljenje ulja pri ispuštanju nečistoća, radna voda dovodi se u bubanj. Prije pražnjenja dovod ulja se zaustavlja te se dodaje radna voda kroz ulaz vode (206). Ova voda mijenja ravnotežu u posudi, a sučelje (X) se pomiče prema unutra u novi položaj (Y), povećavajući volumen vode u prostoru taloga. U procesu ispuštanja taloga ispuštaju se samo talog i voda. Ispuštanje taloga se događa tijekom ulaska vode koja se i dalje upumpava. Nova vodena brtva će se odmah potom uspostaviti. Zatim se u proces ponovno uključuje dovod medija koji je potrebno separirati. [1]

Gravitacijski disk

Slika broj 12 predočava gravitacijski disk u procesu pročišćavanja, položaj sučelja (X) na slici broj 11 može se prilagoditi zamjenom gravitacijskog diska (K) za onaj s većim ili manjim

promjerom. Gravitacijski disk s većom rupom će pomaknuti sučelje prema periferiji zdjele, dok će se disk s manjom rupom smjestiti bliže središtu zdjele. [1]



Slika 12. Gravitacijski disk (Izvor: The Alfa Laval MAB separator, Tehnical notes of interest to Marine Engineers)

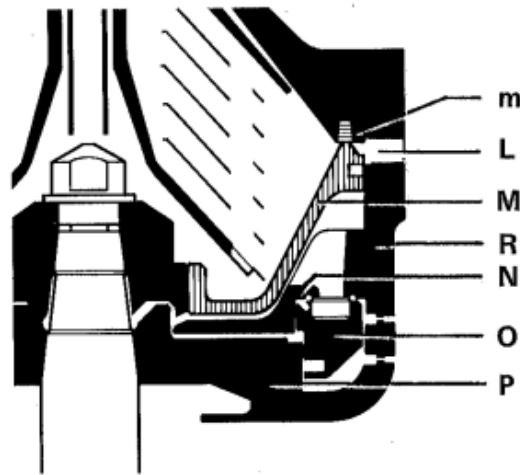
#### Disk za pročišćavanje

U načinu bistrenja, gravitacijski disk je zamijenjen diskom za pročišćavanje koji zatvara izlaz vode. U ovom slučaju nije potrebna vodena brtva i stoga nema sučelja ulja i vode. Disk za pročišćavanje je dodatni disk s promjerom rupe od 40 mm.

#### Funkcija ispuštanja taloga

Na slici broj 13 prikazan je princip otvaranja i zatvaranja bubnja u radnom procesu, a ispod se nalazi odgovarajuća legenda koja prati skicu. Talog se ispušta kroz više otvora (L) u zidu bubnja. Između dva ispuštanja ovi su otvori pokriveni kliznim dnom bubnja (M), koji čini unutarnje dno u prostoru bubnja. Klizno dno bubnja je pritisnuto prema gore na brtveni prsten (m), a sila zatvaranja vode je ispod. Klizno dno bubnja se pokreće hidraulički s pomoću radne vode koja se dovodi u mehanizam pražnjenja iz vanjskog sustava. Voda za otvaranje se dovodi izravno operativnom sustavu u bubanj, dok se voda za zatvaranje dovodi u ugrađeni spremnik za vodu za zatvaranje i upumpava u operativni sustav putem vretena. Otvaranje i zatvaranje traju jako kratko, stoga je volumen pražnjenja ograničen na određeni postotak volumena bubnja. Ovo djelovanje se postiže punjenjem vode za zatvaranje u prostor iznad gornjeg razdjelnog

prstena i gurajući klizno dno posude prema gore. Istovremeno, voda u komori ispod operativnog tobogana se odvodi kroz mlaznice u tijelo bubnja. [1]



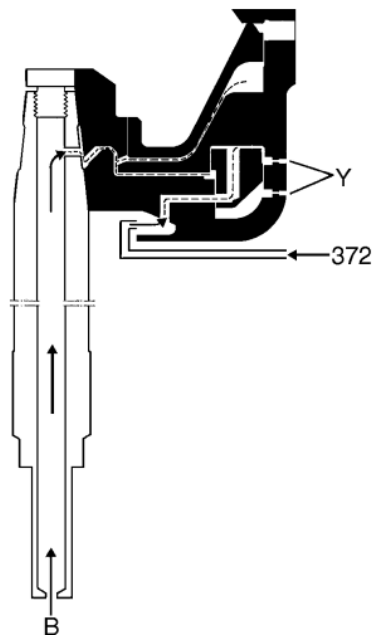
Slika 13. Princip za otvaranje i zatvaranje bubnja (Izvor: Manual MMPX 303 Alfa Laval)

Legenda:

L - Otvori za ispuštanje nečistoća, M - Klizno dno posude, m - Brtveni prsten, N - Gornji razdjelni prsten, O - Radni tobogan, P - Donji razdjelni prsten, R - Tijelo bubnja

#### Otvaranje bubnja

Ključni događaj za početak ispuštanja taloga je kretanje radnog klizača prema dolje. Shematski prikaz 14 prikazuje kretanje koje se postiže dovodom vode za otvaranje (372) na mehanizam za pražnjenje. Voda se ispušta kroz mlaznice (Y) u tijelu bubnja. Klizno dno bubnja je brzo pritisnuto prema dolje silom tekućine u bubnju, otvarajući otvore za izlaz nečistoća. Zatvaranjem bubnja nakon što se nečistoće isprazne, klizna posuda se odmah pritisne prema dolje te se zatvaraju i otvori za pražnjenje nečistoća u stijenci zdjele. [1]



Slika 14. Voda za otvaranje i zatvaranje bubnja (Izvor: Manual MMPX 303 Alfa Laval)

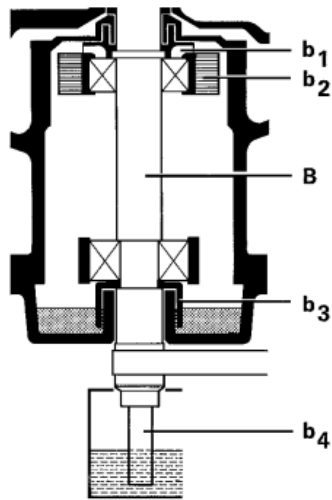
Legenda: 372 - Voda za otvaranje, B - Voda za zatvaranje i nadopunjavanje bubnja, Y – mlaznice [1]

### 5.3. Prijenos snage za centrifugalni separator

#### Osovina

Pored svoje primarne uloge u prijenosu snage, osovina također služi i kao pumpa za vodu za zatvaranje, dovodna cijev za vodu za zatvaranje te mazalica za kuglične ležajeve osovine.

Voda za zatvaranje pumpa se kroz šupljinu osovine (B) prikazanoj na slici broj 15, na mehanizam za pražnjenje u bubnju. U tu svrhu montira se rukavac pumpe (b4) u donjem kraju. Dva ležaja osovine su podmazana uljnom maglicom. Uljna pumpa (b3) stvara uljnu maglu koju ventilator usisava kroz gornji kuglični ležaj (b1). Ulje se dovodi preko uređaja za punjenje ulja, koji također služi kao indikator razine. Dva identična gumena odbojnika u obliku prstena (b2) podupiru kućište gornjeg ležaja. Odbojnici su na svome mjestu pomoću držača međusprennika i oblikuju kanale kroz koje prolazi recirkulirano ulje. [1]



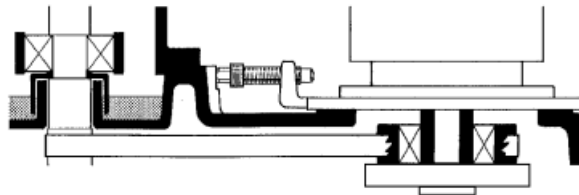
Slika 15. Osovina seeparatora (Izvor: Manual MMPX 303 Alfa Laval)

Legenda:

B – Osovina, b1 – Ventilator, b2 - Gumeni odbojnici, b3 - Pumpa za ulje, b4 – Rukav

Pogon s remenom

Osovinu bubnja pokreće remen. Izvršena je prilagodba na napajanje od 50 ili 60 Hz odabirom remenice motora s odgovarajućim promjerom. Potreban je dulji remen za remenicu za 50 Hz. Ispravna napetost se postavlja uz pomoć zatezača remena s oprugom. Na slici broj 16 vidimo prikaz pogona s remenom. [1]



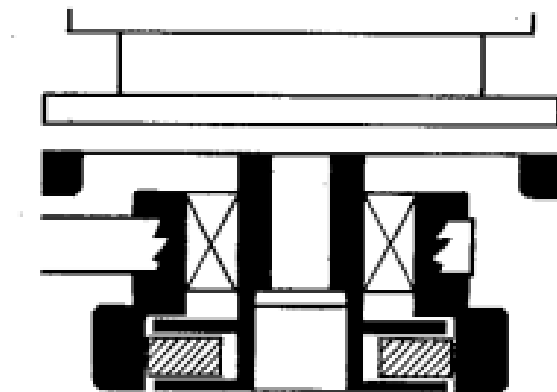
Slika 16. Pogon s remenom (Izvor: Manual MMPX 303 Alfa Laval)

#### 5.4. Sigurnosni elementi i indikatori

Tarna spojka prikazana na slici 17, nalazi se na remenici motora osigurava nježno pokretanje i sprječava preopterećenje električnog motora. Centrifugalna sila stvara moment koji trenjem djeluje na remenicu.

Senzori i indikatori omogućuju pravilan rad kroz praćenje svih željenih parametara kao što su upravljanje operativne vode i upravljačkim zrakom. U smislu medija za separiranje, senzori i indikatori bave se kontrolom preko mjernih instrumenata kao što su presostata, manometra, troputni ventil i termometar.

Kontrolno staklo pokazuje razinu ulja u koritu ulja. [1]



Slika 17. Prikaz tarne spojke (Izvor: Manual MMPX 303 Alfa Laval)

## 6. RADNA PROCEDURA

Ove upute za uporabu opisuju rutinske procedure koje treba slijediti prije i tijekom početka rada separatora, dijelove samog rada, kao i zaustavljanja separatora. Ako je dokumentacija sustava dostupna, onda uvijek treba slijediti upute za rad separatora. U slučaju da nije dostupna dokumentacija sustava, onda treba postupati prema uputama koje slijede u nastavku.

### 6.1. Prije prvog starta

Prije prvog pokretanja potrebno je provjeriti sljedeće stavke:

Prvo treba provjeriti je li stroj ispravno instaliran te jesu li dovodni cjevovodi i odvodi cjevovoda isprani i čisti. Nakon toga, treba napuniti ulje u korito ulja. Ulje treba napuniti do sredine stakla za promatranje.

#### Izbor gravitacijskog diska

Separatori dolaze s kompletom gravitacijskih diskova koji su različitih promjera za različite operacije pročišćavanja. Promjer otvora gravitacijskog diska postavlja položaj sučelja ulja i vode u separatoru. Učinkovitost odvajanja može se optimizirati odabirom ispravnih promjera za svaku kvalitetu ulja posebno. Najbolji rezultati odvajanja postižu se korištenjem gravitacijskog diska s velikim promjerom otvora. Tako ne može doći do stvaranja nepravilne vodene brtve u bubnju ili do procesa emulzifikacije u sustavu za pražnjenje vode.

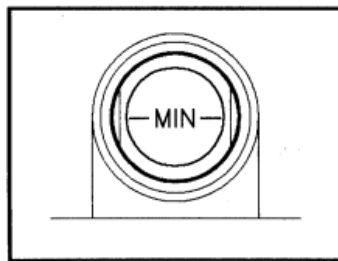
Posebnu pozornost treba obratiti na neobične uvjete koji se mogu pojaviti prilikom pokretanja separatora nakon obavljenog servisa.

Prije standardnog pokretanja separatora, potrebno je provjeriti čistoću bubnja, te sa sigurnošću utvrditi da je separator ispravno sastavljen. Potom je potrebno provjeriti jesu li svi vijci dobro pričvršćeni.

Nakon toga, treba provjeriti jesu li sve spojnice, priključci i cjevovodi čvrsto zategnuti kako bi se spriječilo moguće curenje. [1]

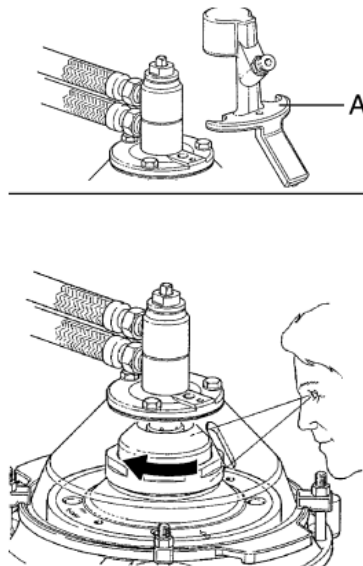


Sljedeći korak odnosi se na očitavanje razine ulja. Okomita linija u sredini kontrolnog stakla prikazana na slici broj 18, pokazuje minimalnu razinu ulja potrebnu za odgovarajući rad separatora. U slučaju da je razina ulja nezadovoljavajuća, ulje obavezno treba nadopuniti. [1]



Slika 18. Oznaka minimalne razine ulja (Izvor: Manual MMPX 303 Alfa Laval)

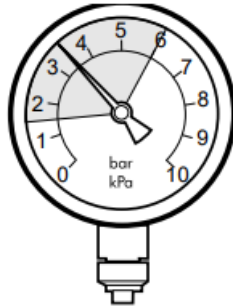
Zadnja provjera odnosi se na smjer vrtnje motora i bubnja koji moraju odgovarati znaku na kućištu. Kako je prikazano na slici, prije početka rada separatora potrebno je ukloniti sigurnosni uređaj A. Treba pogledati kroz prorez na poklopcu kućišta i brzo pokrenuti pa zaustaviti bubanj. Točan smjer rotacije uređaja je u smjeru kazaljke na satu te je ilustriran na slici broj 19. [1]



Slika 19. Prikaz vizualnog pregleda smjera vrtnje bubnja (Izvor: Manual MMPX 303 Alfa Laval)

## 6.1. Postupak pokretanja i zaleta bubnja

Zatim slijedi otvaranje ventila za dovod vode. Pritom je važno osigurati da dovod vode bude u intervalu od 150 do 600 kPa (1,5 - 6 bara). Uređaj kojim se mjeri tlak je barometar i prikazan je na slici broj 20.

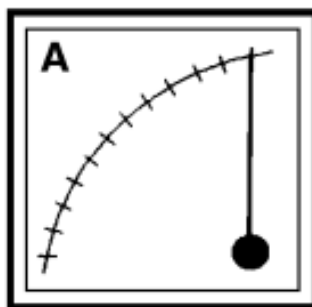


Slika 20. Mjerni instrument tlaka- barometar (Izvor: Manual MMPX 303 Alfa Laval)

Nakon dovoda vode konačno se pokreće separator, ali važno je obratiti pozornost na moguće neobične zvukove i vibracije. Brodostrojari pritom treba zabilježiti kritičnu točku uslijed zaleta bubnja, a koja nastaje zbog kritične brzine pokretanja.

Potom je nužno provjeriti napon struje elektromotora separatora i uvjeriti se da je separator pun radnog medija. Tijekom pokretanja, električni napon će dostići svoj vrhunac (prikaz na slici broj 21), a kad se sustav ustali, past će na nisku i stabilnu vrijednost (prikaz na slici broj 22).

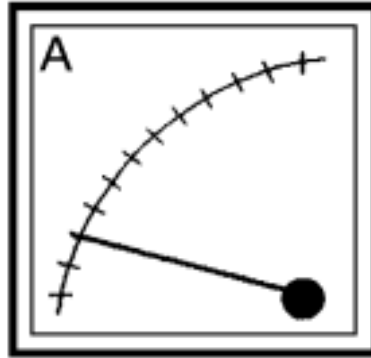
[1]



Slika 21. Skok amperaže u početku procesa (Izvor: Manual MMPX 303 Alfa Laval)

Kako bi započela separacija medija, otvaramo ventil radne vode za formiranje vodene brtve. Ta voda mora imati istu temperaturu kao i medij koji se separira. Nakon što voda počne curiti izvan

separatora nakon što se bubanj potpuno napuni, taj isti ventil se zatvara. Odmah potom treba započeti s punjenjem bubnja u kojem se nalazi onečišćeni medij. Na početku punjenje se mora izvoditi s obzirom, ali pritom voditi računa da se maksimalno brzo ispunji bubanj.



Slika 22. Stabilizacija amperaže (Izvor: Manual MMPX 303 Alfa Laval)

Prilikom separiranja nužna je redovita provjera parametara kao što su: ulazna temperatura medija, razina vode, zvučna ponašanja uređaja, vibracije, tlakovi i napajanje uređaja. Nakon temeljite provjere može se podesiti željena propusnost izlaznih komponenti.

## 6.2. Zaustavljanje separatora

Prekid rada separatora započinje zaustavljanjem procesa dovoda ulja i vode sve dok se ne ispusti sva radna voda iz bubnja. Da bi bubanj separatora u potpunosti zaustavio svoj rad, potrebno je od 13 do 15 minuta.

Ako separator počne pretjerano vibrirati tijekom rada, odmah ga se treba zaustaviti pritiskom na tipku sigurnosno zaustavljanje. Elektromotor separatora će automatski biti isključen. [1]

## 7. PROBLEMI U RADU I DIJAGNOSTIKA KVAROVA

Centrifugalni separatori na brodu imaju ključnu ulogu u održavanju čistoće goriva i ulja, ali njihov rad može biti popraćen različitim problemima i kvarovima. Razumijevanje i dijagnostika tih problema omogućava brže i učinkovitije rješavanje istih, stoga će se analizirati nekoliko najčešćih problema do kojih može doći. Ako se primijete neuobičajene vibracije ili buku, to može ukazivati na neravnotežu rotora ili na lom osovine. U tom slučaju, potrebno je ispitati rotor i zamijeniti oštećene dijelove. Ako se primijeti smanjeni kapacitet separacije on može biti rezultat začepjenja mlaznica ili povećanja viskoznosti tekućine. Rješenje ovog problema uključuje čišćenje mlaznica i podešavanje temperature separacije.

Curenje ulja ili vode može uzrokovati ozbiljne probleme u radu separatora. Moraju se odmah provjeriti brtve te ih zamijeniti po potrebi.

Kvarovi u električnom sustavu mogu dovesti do potpunog zastoja u radu separatora. Održavanje električnih komponenti i redovito ispitivanje napona osigurat će stabilan rad uređaja.

Povećana potrošnja energije često je posljedica nepravilnog ili neredovitog održavanja. Redovita kontrola i servisiranje pomoći će u smanjenju potrošnje energije.

Tablica 1. Najčešći problemi u radu i moguća rješenja [4]

<b>Problem</b>	<b>Mogući uzrok</b>	<b>Rješenje</b>
Vibracije i buka	Neravnoteža rotora	Provjera i zamjena
Smanjeni kapacitet	Začepljenje mlaznica	Čišćenje i podešavanje
Curenje ulja ili vode	Oštećene brtve	Zamjena brtvi
Električni problemi	Kvar u električnom sustavu	Održavanje i provjera
Povećana potrošnja energije	Nepravilno održavanje	Kontrola i servisiranje

U radu s centrifugalnim separatorima na brodu, ključno je razumjeti da svaki problem ima svoje specifične uzroke i rješenja. S pravim pristupom dijagnostici i održavanju, ovi kritični sustavi mogu nastaviti nesmetano raditi i podržavati vitalne operacije broda. Redovito praćenje i briga za ovu opremu čuvat će funkcionalnost i produžiti životni vijek separatora.

Vibracije i buka u centrifugalnim separatorima na brodu su alarmantni simptomi koji zahtijevaju pažnju strojara. Ovi pokazatelji mogu signalizirati ozbiljne probleme u sustavu koji, ako se zanemare, mogu dovesti do nepopravljivih oštećenja.

Mogući uzroci vibracija i buke su neravnoteža rotora, lom osovine, neispravni ležajevi ili neke druge oštećene komponente uređaja.

Tablica 2. Analiza vibracija i buke [4]

<b>Faza</b>	<b>Detalji</b>	<b>Postupci</b>
Prepoznavanje	Simptomi, promjene	Inspekcija
Uzroci	Rotor, osovine, ležajevi	Dijagnostika
Rješenja	Zamjena, popravak	Balansiranje, održavanje

Smanjeni kapacitet separacije u centrifugalnim separatorima na brodu može biti upozoravajući signal koji ukazuje na potencijalne probleme u sustavu. Ovo nije samo pitanje smanjenja učinkovitosti, već može ukazivati i na veće tehničke probleme. Smanjeni kapacitet separacije može se otkriti putem redovitih mjerenja i monitoringa sustava. Mogući uzroci smanjenog kapaciteta mogu biti zaprljane komponente, oštećenje diskova ili rotora, neispravno podešavanje ili čak oštećeni ležajevi. [10]

Tablica 3. Analiza smanjenog kapaciteta separacije [4]

<b>Faza</b>	<b>Detalji</b>	<b>Postupci</b>
Identifikacija	Protok, potrošnja	Monitoring
Uzroci	Zaprljanje, oštećenja	Dijagnostika
Rješenja	Čišćenje, zamjena	Podešavanje, održavanje

Curenje ulja ili vode u centrifugalnim separatorima na brodu nije neuobičajena pojava, ali svakako je problem koji zahtijeva hitno rješavanje. Ovaj problem može dovesti do neefikasnog rada separatora i potencijalnih oštećenja ostalih dijelova sustava. Smanjenje tlaka bit će jasan pokazatelj problema. Mogući uzroci su oštećenja brtvi, puknuće cijevi ili spojnice, neispravno postavljene elemente ili oštećenja uzrokovana korozijom. U svrhu sprječavanja navedenoga se vrši redovna inspekcija, zamjenu dijelova, provjeravanje podešavanja i antikoroziivnu zaštitu.

Tablica 4. Analiza problema curenja ulja ili vode [4]

<b>Faza</b>	<b>Detalji</b>	<b>Postupci</b>
Identifikacija	Tragovi, promjene tlaka	Inspekcija
Uzroci	Brtve, cijevi, korozija	Dijagnostika
Rješenja	Zamjena, podešavanje	Održavanje, zaštita

Simptomi koji ukazuju na električne probleme mogu uključivati nepravilan rad separatora, česte prekide u radu, neobične zvukove iz motora ili čak miris paljevine. Mogući uzroci električnih

problema su oštećeni elementi, neispravni motori ili pumpe, loši kontakti ili nestabilan izvor napajanja.

Tablica 5. Analiza električnih problema [4]

<b>Faza</b>	<b>Detalji</b>	<b>Postupci</b>
Simptomi	Prekidi, miris	Inspekcija
Uzroci	Žice, motori, kontakti	Dijagnostika
Rješenja	Popravak, zamjena	Stabilizacija, čišćenje

Električni problemi u centrifugalnim separatorima na brodu su ozbiljna prepreka koja može dovesti do velikih kvarova ili čak požara.

Povećana potrošnja energije može se otkriti praćenjem potrošnje električne energije putem sustava za kontrolu i praćenje. Mogući uzroci povećane potrošnje energije su neispravan rad motora ili pumpe, nekvalitetno podmazivanje, oštećenje komponenti.

Tablica 6. Analiza povećane potrošnje energije [4]

<b>Faza</b>	<b>Detalji</b>	<b>Postupci</b>
Identifikacija	Monitoring	Istraga
Uzroci	Motori, podešavanje	Dijagnostika
Rješenja	Popravak, održavanje	Upravljanje energijom

## **8. SIGURNOSNI PROTOKOLI ZA RAD S CENTRIFUGALNIM SEPARATORIMA**

Kada se govori o radu s centrifugalnim separatorima na brodu, glavna briga trebala bi biti sigurnost operatera i održavanje ispravnog rada opreme. Upravo zbog toga razvijene su sigurnosne smjernice kako bi se osiguralo da se radni postupci provode na način koji maksimalno umanjuje rizik od ozljeda operatera ili oštećenja opreme, ali također služe kao svojevrsni vodič u hitnim situacijama. Zakonski zahtjevi dalje reguliraju ovaj segment, postavljajući stroge standarde kako bi se osiguralo sigurno radno ozračje, kao i pravilna uporaba tehnologije centrifugalnog separatora.

Primjena sigurnosnih smjernica pri radu s centrifugalnim separatorima na brodu ključna je za sprječavanje nezgoda i oštećenja.

Prije početka rada treba ispitati ispravnost radne opreme, uključujući brtve i spojeve te provjeriti jesu li svi sustavi u ispravnom stanju.

Tijekom rada s centrifugalnim separatorima moramo održavati stalan nadzor nad radom stroja kako bi se odmah otkrile sve abnormalnosti u ponašanju sustava. Uvijek je u radu važno slijediti upute proizvođača za rukovanje separatorom.

Sigurnosne mjere treba stalno pratiti i ažurirati u korak s novim tehnološkim inovacijama ili promjenama uvjeta rada. Prateći ove smjernice, operateri na brodu mogu značajno smanjiti rizik od neočekivanih incidenata i održavati optimalnu operativnu produktivnost.

U skladu s međunarodnim pomorskim propisima, operateri se moraju strogo pridržavati zakonskih zahtjeva u pogledu sigurnosti i održavanja opreme. Pomorski propisi uključuju provođenje redovnih pregleda i održavanje centrifugalnih separatora na brodu kako bi se osigurao njihov normalan rad.

U slučaju potrebe zamjene ili popravljivanja dijelova opreme, brodovlasnici moraju koristiti certificirane dijelove proizvođača kako bi sve bilo u skladu s pomorskim zakonima. Osim toga, obuka posade broda ključna je za pravilno rukovanje i održavanje ovih uređaja.

Zanemarivanje ovih zahtjeva može rezultirati rigoroznim kaznama te mogućim zabranama plovidbe. Ovim se želi naglasiti važnost strogih propisa kao i nadzora u cijelom pomorskom sektoru. [2]



## 9. ZAKLJUČAK

Zaključno, centrifugalni separatori na brodovima imaju ključnu ulogu u održavanju brodskih motora, smanjenju ekološke štete i osiguravanju sigurnosti. Ipak, kako kaže poslovice, "Lanac je samo tako jak kao njegova najslabija karika", tako su ovi sustavi također ovisni o redovitom održavanju, sofisticiranoj tehnologiji i temeljitom razumijevanju njihova rada. Rad na razvoju centrifugalnih separatora u budućnosti obećava njihovu veću učinkovitost i pouzdanost, potvrđujući pritom njihovo vitalno mjesto u pomorstvu.

U zaključku treba reći da su centrifugalni separatori na brodu ključni uređaji za odvajanje različitih tvari u medijima za rad brodskih sustava. Njihova pravilna upotreba i održavanje su od krucijalnog značaja za siguran i efikasan rad broda. Nekvalitetno i nepročišćeno gorivo nanijelo bi brodskim motorima učestale kvarove i znatne troškove. Isto tako, u sustavima ulja došlo bi do bržeg trošenja tarnih površina, a u najgorem slučaju i do blokade tarnih površina. Centrifugalni separatori utječu na rad većine uređaja u brodskim sustavima i produžuju radni vijek elemenata u sustavu.

## LITERATURA

1. Manual MMPX303 Alfa Laval
2. Ozretić, V. (1996.g.): Brodski pomoćni strojevi i uređaji, Split ship management, Split
3. Dolphin Centrifuge: Difference Between Purifier And Clarifier Centrifuge (<https://dolphincentrifuge.com/disc-centrifuge-purifier-clarifier-difference/>) (10.3.2024.)
4. Alfa Laval – Alarms and fault finding , May 2000

## POPIS SLIKA

Slika 1. Prikaz gravitacijskog taloženja (izvor: Manual MMPX303 Alfa Laval).....	3
Slika 2. Prikaz gravitacijskog taloženja s ispuštima na tanku (izvor: Manual MMPX303 Alfa Laval) .....	4
Slika 3. Centrifugalno separiranje (izvor: Manual MMPX303 Alfa Laval) .....	4
Slika 4. Prikaz centrifugalnog separatora (izvor: Alfa Laval, Alcap-Cleaning system for lube oil) .....	5
Slika 5. Presjek centrifugalnog separatora (izvor: Alfa Laval- Service by exchange).....	5
Slika 6. Prikaz separatora, model purifikator (izvor: Manual MMPX303 Alfa Laval) .....	6
Slika 7. Prikaz separatora, model klarifikator (izvor: Manual MMPX303 Alfa Laval) .....	7
Slika 8. Brodski separator, (Izvor: Internetska stranica Exsporters India , rifuge-2256https://www.exportersindia.com/product-detail/alfa-laval-centrifuge-mmpx-303-sgp-11-60-oil-purifier-separator-cent96.htm).....	9
Slika 9. Konstrukcijski dijelovi centrifugalnog separatora (Izvor: Manual MMPX 303 Alfa Laval) .....	10
Slika 10. Konstrukcijski dijelovi i sustav za rad separatora (Izvor: Manual MMPX 303 Alfa Laval) .....	12
Slika 11. Položaj vodene brtve tijekom rada (Izvor: Manual MMPX 303 Alfa Laval).....	13
Slika 12. Gravitacijski disk (Izvor: The Alfa Laval MAB separator, Tehnical notes of interest to Marine Engineers).....	14
Slika 13. Princip za otvaranje i zatvaranje bubnja (Izvor: Manual MMPX 303 Alfa Laval) .	15
Slika 14. Voda za otvaranje i zatvaranje bubnja (Izvor: Manual MMPX 303 Alfa Laval) .....	16
Slika 15. Osovina seeparatora (Izvor: Manual MMPX 303 Alfa Laval) .....	17
Slika 16. Pogon s remenom (Izvor: Manual MMPX 303 Alfa Laval).....	17
Slika 17. Prikaz tarne spojke (Izvor: Manual MMPX 303 Alfa Laval) <b>Pogreška! Knjižna oznaka nije definirana.</b>	
Slika 18. Oznaka minimalne razine ulja (Izvor: Manual MMPX 303 Alfa Laval).....	20
Slika 19. Prikaz vizualnog pregleda smjera vrtnje bubnja (Izvor: Manual MMPX 303 Alfa Laval) .....	20
Slika 20. Mjerni instrument tlaka- barometar (Izvor: Manual MMPX 303 Alfa Laval).....	21
Slika 21. Skok amperaže u početku procesa (Izvor: Manual MMPX 303 Alfa Laval) .....	21
Slika 22. Stabilizacija amperaže (Izvor: Manual MMPX 303 Alfa Laval).....	22

## **POPIS TABLICA:**

Tablica 1. Najčešći problemi u radu i moguća rješenja [4] .....	23
Tablica 2. Analiza vibracija i buke [4] .....	24
Tablica 3. Analiza smanjenog kapaciteta separacije [4] .....	25
Tablica 4. Analiza problema curenja ulja ili vode [4] .....	25
Tablica 5. Analiza električnih problema [4] .....	26
Tablica 6. Analiza povećane potrošnje energije [4] .....	26