

Toplinsko opterećenje LNG tanka na kontejnerskom brodu pogonjenom dizelskim motorom na dvojno gorivo

Baštek, Karlo

Undergraduate thesis / Završni rad

2023

Degree Grantor / Ustanova koja je dodijelila akademski / stručni stupanj: **University of Zadar / Sveučilište u Zadru**

Permanent link / Trajna poveznica: <https://um.nsk.hr/um:nbn:hr:162:152636>

Rights / Prava: [In copyright](#) / [Zaštićeno autorskim pravom.](#)

Download date / Datum preuzimanja: **2024-12-04**



Sveučilište u Zadru
Universitas Studiorum
Jadertina | 1396 | 2002 |

Repository / Repozitorij:

[University of Zadar Institutional Repository](#)



zir.nsk.hr



DIGITALNI AKADEMSKI ARHIVI I REPOZITORIJI

Sveučilište u Zadru

Pomorski odjel - Brodostrojarški odsjek

Preddiplomski sveučilišni studij Brodostrojarstva i tehnologije pomorskog prometa
(jednopedmetni -redoviti)



Karlo Baštek

**Toplinsko opterećenje LNG tanka na kontejnerskom
brodu pogonjenom dizelskim motorom na dvojno
gorivo**

Završni rad

Zadar, 2023.

Sveučilište u Zadru

Pomorski odjel - Brodostrojarški odsjek

Preddiplomski sveučilišni studij brodostrojarstva i tehnologije pomorskog prometa

(jednopedmetni -redoviti)

Toplinsko opterećenje LNG tanka na kontejnerskom brodu
pogonjenom dizelskim motorom na dvojno gorivo

Završni rad

Student:

Karlo Baštek

Mentor:

Izv. Prof. dr. sc. Ivan Gospić

Komentor:

Izv. Prof. dr. sc. Luka Grbić

Zadar, 2023.



Izjava o akademskoj čestitosti

Ja, **Karlo Baštek**, ovime izjavljujem da je moj **završni** rad pod naslovom **Toplinsko opterećenje LNG tanka na kontejnerskom brodu pogonjenom dizelskim motorom na dvojno gorivo** rezultat mojega vlastitog rada, da se temelji na mojim istraživanjima te da se oslanja na izvore i radove navedene u bilješkama i popisu literature. Ni jedan dio mojega rada nije napisan na nedopušten način, odnosno nije prepisan iz necitiranih radova i ne krši bilo čija autorska prava.

Izjavljujem da ni jedan dio ovoga rada nije iskorišten u kojem drugom radu pri bilo kojoj drugoj visokoškolskoj, znanstvenoj, obrazovnoj ili inoj ustanovi.

Sadržaj mojega rada u potpunosti odgovara sadržaju obranjenoga i nakon obrane uređenoga rada.

Zadar, 2023.

Sadržaj

Sažetak.....	1
1. Uvod.....	2
1.1. MARPOL konvencija.....	3
1.1.1. Prilog VI MARPOL konvencije.....	3
1.1.2. Prilog VI kroz povijest.....	4
2. Ukapljeni prirodni plin (LNG).....	5
2.1. Općenito o ukapljenim plinovima.....	5
2.2. Općenito o ukapljenom prirodnom plinu.....	6
2.3. Vrste tankova za prijevoz LNG-a.....	8
2.4. Materijali za tankove i izolaciju.....	15
3. Dimenzioniranje tanka.....	16
4. Površine između prostora.....	21
5. Proračun toplinskog opterećenja.....	22
5.1. Ekvivalentni toplinski otpor kroz izolirane stijenke.....	22
5.2. Ekvivalentni toplinski otpor kroz neizolirane stijenke.....	22
5.3. Konvektivni koeficijenti prijelaza topline za slučaj slobodne konvekcije.....	23
5.3.1. Horizontalne izmjenjivačke površine.....	23
5.3.2. Vertikalne izmjenjivačke površine.....	26
5.4. Razrada po glavnim čvorovima.....	27
6. Zaključak.....	46
7. Popis literature.....	47
8. Popis tablica.....	48
9. Popis slika.....	48

Sažetak

Jedan od glavnih problema s kojima je suočen moderni svijet je smanjenje onečišćenja zraka, sa svrhom smanjenja emisija štetnih ispušnih plinova kao što su dušikov oksid (NO_x) i sumporov oksid (SO_x). Što se brodskog transporta tiče, jedno od rješenja je korištenje alternativnih goriva, među kojima se posebno ističe ukapljeni prirodni plin (LNG; eng. Liquefied Natural Gas). Prirodni plin u ukapljenom stanju je ekonomičniji za prijevoz na duge relacije; ima oko 600 puta manji volumen od prirodnog plina u plinovitom stanju. Kako bi se doveo u ukapljeno stanje, prirodni plin potrebno je dovesti na temperaturu od -162°C . Ovako niska temperatura zahtijeva odabir posebno dizajniranog tanka za skladištenje plina, sa pripadnom izolacijom. U ovom radu ukratko su opisane vrste tankova za prijevoz LNG-a na brodovima. Također, dimenzioniran je jedan membranski tank za kontejnerski brod poznatih dimenzija, nakon čega slijedi proračun toplinskog opterećenja tog tanka.

Ključne riječi: LNG, kontejnerski brod, membranski tank, toplinsko opterećenje

Abstract

Heating load of the LNG tank on the container ship powered by the dual fuel diesel engine

One of the main problems facing the modern world is the reduction of air pollution, with the aim of reducing emissions of harmful gases such as nitrogen oxide (NO_x) and sulphur oxide (SO_x). As far as ship transport is concerned, one of the solutions is the use of alternative fuels, among which LNG (Liquefied Natural Gas) stands out. Liquefied natural gas is more economical for long-distance transport; it has about 600 times smaller volume than natural gas in the gaseous state. In order to liquefy natural gas, it is necessary to bring it to temperature of -162°C . Such a low temperature requires the selection of a specially designed tank for gas storage, with the corresponding insulation. This paper briefly describes the types of tanks for transporting LNG on ships. Also, one membrane tank for a container ship of known dimensions was designed, which is followed by the calculation of the heating load of that tank.

Keywords: LNG, container ship, membrane tank, heating load

1. Uvod

Suvremeni svijet suočen je sa brojnim izazovima, među kojima se posebno ističe smanjenje onečišćenja zraka. Jedan od glavnih uzroka onečišćenja zraka svakako je izgaranje goriva za potrebe transporta, pri čemu se oslobađaju ispušni plinovi štetni za okoliš. Stoga je 26. rujna 1997. godine Međunarodna pomorska organizacija (IMO) usvojila Prilog VI Međunarodne konvencije o sprečavanju onečišćenja mora s brodova, pod imenom "Pravila o sprečavanju onečišćenja zraka s brodova". Glavni ciljevi ovog Priloga su smanjenja štetnih tvari sadržanih u ispušnim plinovima brodova, među kojima su najopasniji sumporovi oksidi (SO_x), dušični oksidi (NO_x) te čestično zagađenje (čadja). Ovi zahtjevi doveli su do potrage za novim, alternativnim gorivima, a kao jedno od privlačnijih i tehnički izvedivijih opcija može se izdvojiti LNG (ukapljeni prirodni plin; eng. liquefied natural gas). Prirodni plin cjenovno je sličan brodskom dizelskom gorivu, a dostupan je gotovo u cijelom svijetu. Jedan od pokazatelja popularnosti LNG-a u 21. stoljeću je činjenica da je broj naručenih brodova pogonjenih LNG gorivom 2022. godine iznosio 70 te i dalje raste. Negativna strana LNG goriva je ta što brodovi pogonjeni LNG gorivom zahtijevaju ugradnju složenog sustava za skladištenje, isporuku i iskorištavanje samog LNG-a kao gorivo. Tankovi u kojima se skladišti LNG moraju biti posebne izvedbe i ohlađeni na $-162^\circ C$ kako bi plin ostao u ukapljenom stanju. Zadatak ovog završnog rada je proračun toplinskog opterećenja jednog takvog tanka na kontejnerskom brodu pogonjenom dizelskim motorom na dvojno gorivo, uzimajući u obzir utjecaj mora i zraka oko tanka. Brod za koji se izvodi proračun putuje na relaciji Shanghai-Hamburg te je prije toplinskog proračuna potrebno odrediti dimenzije tanka kako bi se zadovoljio minimalan volumen dovoljan za jedno putovanje uz 20%tnu zalihost.

1.1 MARPOL konvencija

Međunarodna konvencija o sprečavanju onečišćenja mora s brodova (MARPOL, kratica od eng. **Maritime pollution**) je međunarodni ugovor donesen u svrhu potpune eliminacije namjernog ili slučajnog onečišćenja morskog okoliša s brodova te smanjenja ispuštanja tvari štetnih za ljude, životinje i ostala živa bića. Konvencija je donesena na Međunarodnoj konferenciji o onečišćenju mora održanoj u Londonu 1973., nakon čega je više puta mijenjana i nadopunjavana. Najnovija verzija konvencije sadrži 2 Protokola i 6 Priloga:

- 1) Protokol I – Odredbe o izvještavanju o nezgodama sa štetnim tvarima
- 2) Protokol II – Arbitraža

Prilozi su:

- 1) Prilog I – Pravila o sprečavanju onečišćenja uljem
- 2) Prilog II – Pravila o sprečavanju onečišćenja štetnim tekućim tvarima koje se prevoze u trupu
- 3) Prilog III – Pravila o sprečavanju onečišćenja štetnim tvarima u pakiranom obliku
- 4) Prilog IV – Pravila o sprečavanju onečišćenja fekalijama
- 5) Prilog V – Pravila o sprečavanju onečišćenja otpacima
- 6) Prilog VI – Pravila o sprečavanju onečišćenja zraka s brodova

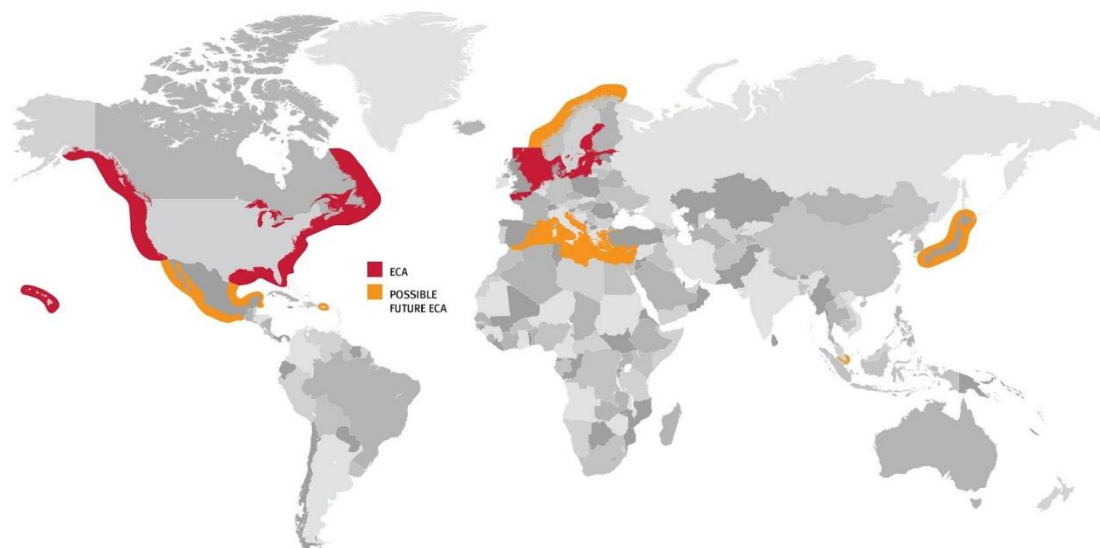
1.1.1. Prilog VI MARPOL konvencije

Prilog VI uvodi se Protokolom iz 1997. godine kojim se mijenja i dopunjuje Međunarodna konvencija o sprečavanju onečišćenja mora s brodova. Uveden je kao odgovor na opasnost od štetnog djelovanja pojedinih spojeva iz brodskih ispušnih plinova i njihovog djelovanja na ljudsko zdravlje i ekosustav. Glavni ciljevi ovog Priloga su: nadzor nad ispuštanjem dušikovih oksida (NO_x) u ispušnim plinovima dizel motora snage iznad 130 kW, nadzor nad ispuštanjem tvari koje stvaraju ozon, nadzor nad ispuštanjem sumpornih oksida (SO_x) u ispušnim plinovima dizel motora, nadzor nad ispuštanjem hlapljivih organskih spojeva s tankera te nadzor rada brodskih spaljivača. Prema istraživanjima Svjetske zdravstvene organizacije (WHO) i organizacije SAD-a za očuvanje ljudskog zdravlja i ekosustava (EPA – Environmental Protection Agency) sumporovi i dušikovi oksidi predstavljaju najveću prijetnju ljudskom zdravlju i ekosustavu, zato što njihovo ispuštanje može dovesti do stvaranja kiselina u atmosferi te nastanka kiselih kiša i ozona.

Dugotrajna izloženost štetnim česticama koje nastaju iz ovih spojeva može dovesti do trajnog smanjenja funkcije pluća (astma, bronhitis, bolesti srca i cirkulacije). Kako bi se ove štetne posljedice minimizirale, Prilog VI je više puta mijenjan i nadopunjavao sa sve strožim zahtjevima što se tiče udjela određenih spojeva u ispušnim plinovima s brodova.

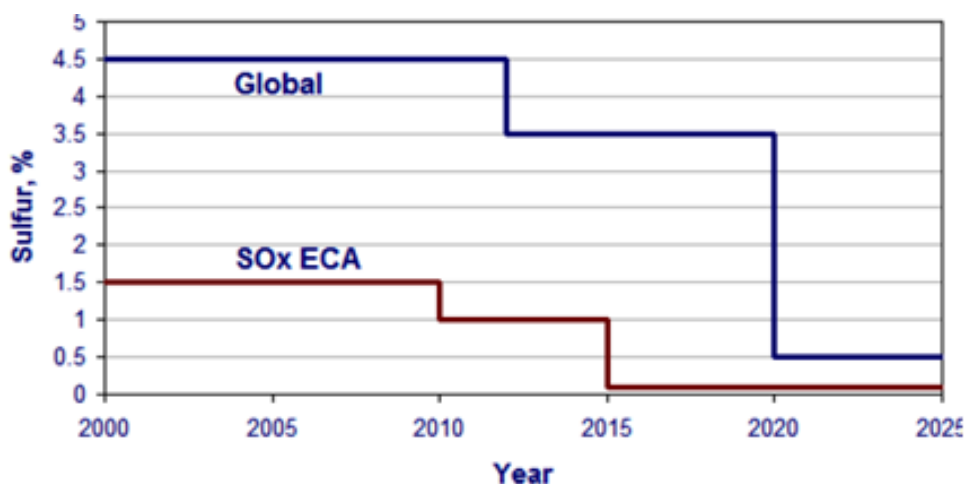
1.1.2. Prilog VI kroz povijest

Unatoč tome što je usvojen 1997., Prilog VI stupa na snagu tek 2005. godine. Odbor za zaštitu pomorskog okoliša (MEPC – Marine Environment Protection Committee) nakon toga i dalje nastavlja revidirati i postroživati Prilog VI. 2008. godine usvojen je revidirani MARPOL Prilog VI i pridruženi NO_x Tehnički kodeks, koji stupa na snagu 2010. godine. Glavne promjene revidiranog Priloga VI su postroženja što se tiče udjela sumpornih i dušikovih oksida te uvođenje ECA zona. ECA zone (Emission control areas) su područja u kojima vrijede posebna ograničenja za emisije SO_x i NO_x . Trenutno postoje 4 ECA zone: sjevernoamerička zona (obuhvaća većinu obale SAD-a i Kanade), Karipsko more, Sjeverno more i Baltičko more, uz poneke potencijalne nove ECA zone u budućnosti (slika 1.)



Slika 1.: ECA zone u svijetu [8]

Najveća ograničenja u ECA zonama, pa i u ostatku svijeta vezana su uz sumporne okside, tj udio sumpora. Na globalnoj razini max. udio sumpora se smanjivao sa 4.5% na 3.5% (2012. godine) te sa 3.5 % na 0.5 % (2015. godine). Što se ECA zona tiče, udio je iznosio 1.5 % do 2010. godine kada je smanjen na 1 %, a 2015. doživljava ogroman rez na 0.1 %. Prikaz ovih promjena vidljiv je na dijagramu (slika 2.).



Slika 2.:Dijagram ograničenja udjela sumpora [6]

2. Ukapljeni prirodni plin (LNG)

2.1. Općenito o ukapljenim plinovima

Ukapljeni plin je kapljeviti oblik tvari koja bi na sobnoj temperaturi i pri atmosferskom tlaku bila u plinovitom stanju. Većina ukapljenih plinova su ugljikovodici, koji su zbog svoje zapaljivosti primarni izvor energije u svijetu. Međutim, laka zapaljivost čini ugljikovodike izuzetno opasnim, stoga je posebno važno da se pri njihovoj uporabi poduzmu sve moguće mjere za smanjenje istjecanja i ograničavanje izvora paljenja. Najvažnije svojstvo ukapljenog plina je njegov tlak zasićene pare, tj. apsolutni tlak koji nastaje kada je tekućina u ravnoteži s vlastitom parom na određenoj temperaturi. Međunarodna pomorska organizacija usvojila je sljedeću definiciju za ukapljene plinove koji se prevoze morskim putevima: "Tekućine s tlakom pare većim od 2.8 bara pri temperaturi 37.8°C". Alternativni način opisivanja ukapljenog plina je taj da se očita temperatura na kojoj je tlak zasićene pare jednak atmosferskom tlaku – drugim riječima atmosfersko vrelište tekućine. U tablici 1.1 navedeni su pojedini plinovi zajedno sa svojim tlakom pare pri temperaturi 37.8°C i sa temperaturom vrelišta pri atmosferskom tlaku.

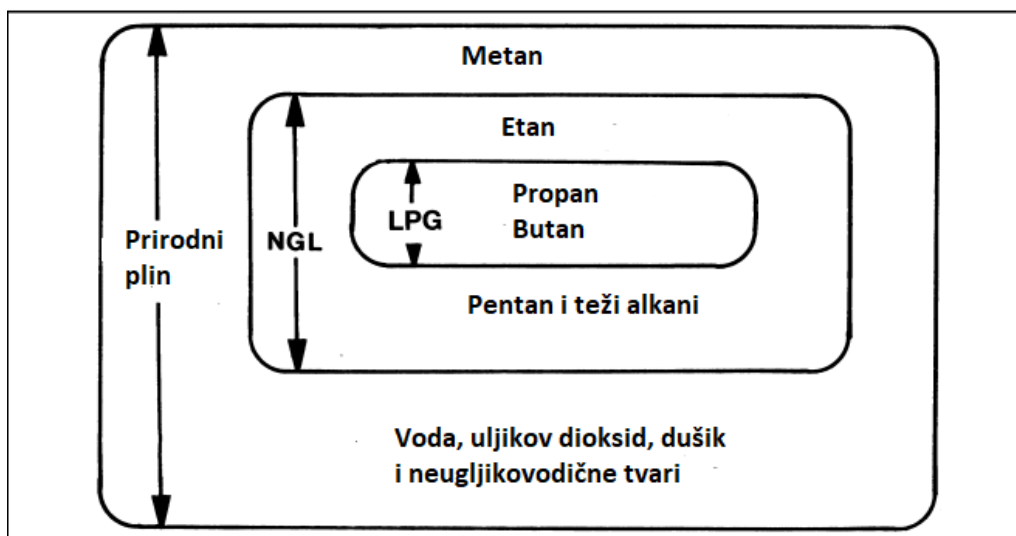
Ukapljeni plin	Tlak pare pri temperaturi 37.8°C (bar)	Temperatura vrelišta pri atmosferskom tlaku (°C)
Metan	Plin*	-161.5
Propan	12.9	-42.3
n-Butan	3.6	-0.5
Amonijak	14.7	-33.4
Vinil klorid	5.7	-13.8
Butadien	4.0	-5
Etilen oksid	2.7	10.7

Tablica 1. Fizikalna svojstva pojedinih ukapljenih plinova

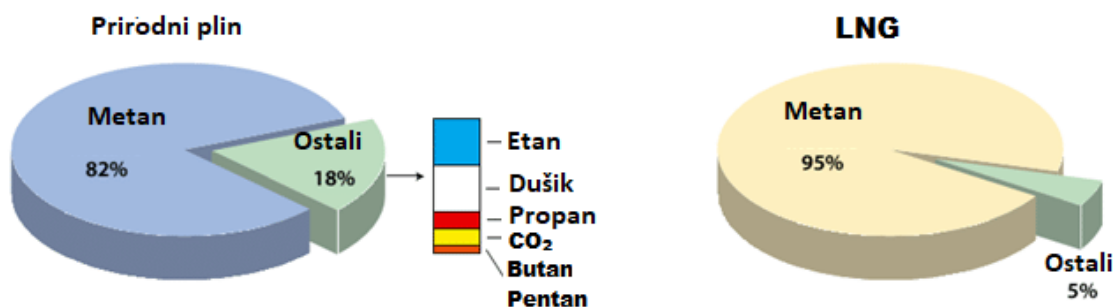
*kritična temperatura metana je -82.5°C, a kritični tlak je 44.7 bar. To znači da na temperaturi -37.8°C može postojati samo kao plin, a ne kao tekućina

2.2. Općenito o ukapljenom prirodnom plinu

Prirodni plin moguće je pronaći u podzemnim bušotinama, rezervoarima kondenzata i velikim naftnim poljima. Njegov sastav varira ovisno o lokaciji na kojoj je pronađen, ali uvijek je najzastupljeniji spoj u prirodnom plinu metan, koji se pojavljuje najčešće u udjelu od 70 % do 99 %. Osim metana, u prirodnom plinu se mogu naći male količine etana, propana, butana i nekih težih alkana. Također je moguće pronaći vodu, ugljikov dioksid, dušik i poneke neugljikovodične tvari. Prikaz spojeva koji se mogu naći u prirodnom plinu vidljiv je na slici 3, dok se na slici 4 vidi udio spojeva u prirodnom i ukapljenom prirodnom plinu.



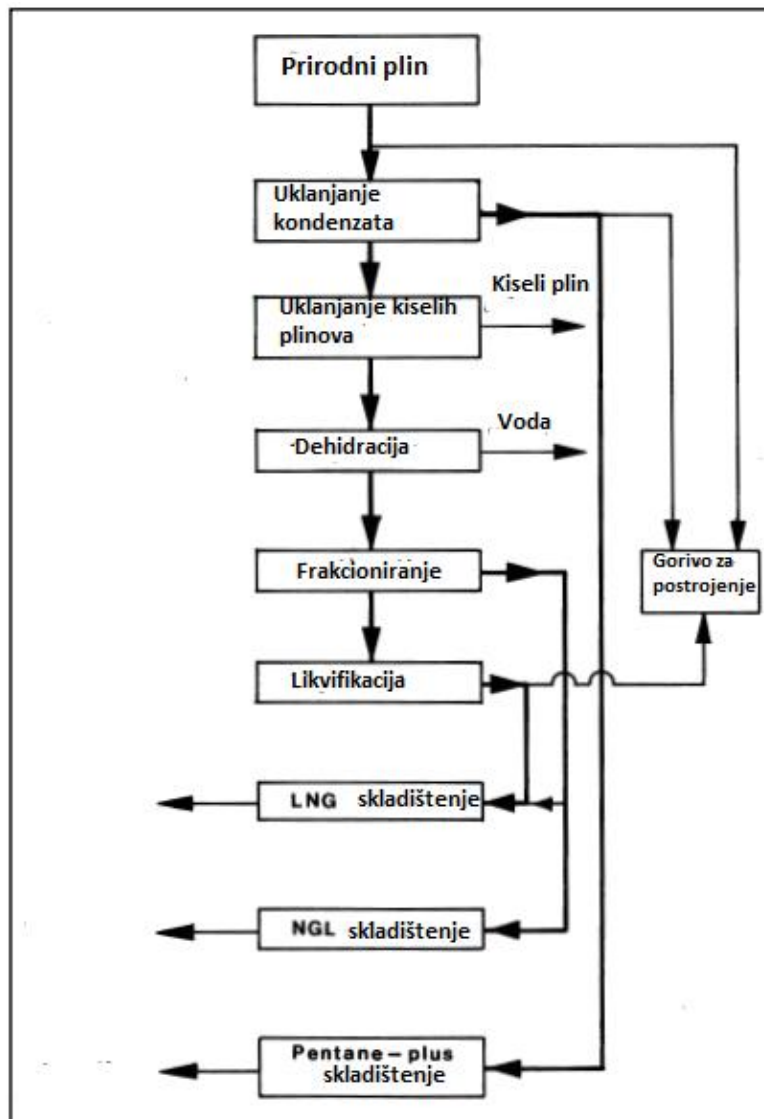
Slika 3.: Sastav prirodnog plina [2]



Slika 4.: Sastav prirodnog plina i ukapljenog prirodnog plina [9]

Bez obzira na mjesto pronalaska, prirodni plin zahtjeva daljnju obradu kako bi se uklonili teži ugljikovodici i neugljikovodične tvari. Time se osigurava prihvatljiva kvaliteta za ukapljivanje ili korištenje kao plinovito gorivo. Ukapljeni prirodni plin dobiva se procesom likvifikacije: najprije se iz plina uklanjaju kondenzati, a zatim se uklanjaju kiseli plinovi (ugljičkov dioksid i sumporovodik). Ugljičkov dioksid mora se ukloniti jer se smrzava na temperaturi iznad atmosferske točke vrelišta LNG-a. Sumporovodik se uklanja zato što uzrokuje atmosfersko onečišćenje pri izgaranju u gorivu. Uklanjanjem kiselih plinova dolazi do zasićenja prirodnog plina vodenom parom te se ta vodena para izdvaja pomoću jedinice za dehidraciju. Plin dalje ide u jedinicu za frakcioniranje gdje se uklanjaju NGL (natural gas liquids; propan, etan i teži alkani) i dalje razdvajaju na propan i butan. Konačno, pročišćeni prirodni plin se hladi do temperature -162°C i ukapljuje te se dobiva LNG. Shema cijelog ovog procesa vidljiva je na slici 5. Kako bi se snizila temperatura metana na -162°C (vrelište metana) koriste se 3 metode. To su:

- **Čisti kaskadni proces rashladnog sredstva** – odvija se u 3 faze: u prvoj fazi koristi se propan, druga je kondenzacijska faza u kojoj se koristi etilen, a treća je faza pothlađivanja u kojoj se koristi metan. Kaskadni proces upotrebljava se u pogonima koji su pušteni u rad prije 1970. godine
- **Proces miješanog rashladnog sredstva** – za mješovito rashladno sredstvo obično se koriste metan, etan, propan i dušik). Za razliku od kaskadnog procesa ovaj proces izvodi se u jednom koraku. Također, oprema za ovaj proces je manje kompleksnija, ali je potrošnja energije kako bi se proveo proces velika te se zato rijetko upotrebljava
- **Proces prethodno ohlađenog miješanog rashladnog sredstva** – ovaj proces je kombinacija čistog kaskadnog i procesa miješanog rashladnog sredstva te se u praksi najčešće upotrebljava



Slika 5. : Ukapljivanje prirodnog plina [2]

Ovako ukapljen prirodni plin mnogo je ekonomičniji za prijevoz na dulje relacije, s obzirom da mu je volumen oko 600 puta manji od prirodnog plina u plinovitom stanju. Ukapljeni prirodni plin je bezbojan, bez mirisa, netoksičan i ne korodira. Međutim, postoje opasnosti od smrzavanja, gušenja i zapaljenja stoga je s njim potrebno oprezno rukovati i paziti da je prostor u kojem se skladišti održavan i bez kvarova.

2.3. Vrste tankova za prijevoz LNG-a

Ukapljeni prirodni plin, bilo da se koristi kao gorivo za pogon broda ili se samo prevozi brodom, mora biti skladišten u posebno dizajniranim tankovima koji mogu podnijeti temperature oko -162°C .

Na današnjim brodovima najviše susrećemo 4 tipa LNG tankova:

- Nezavisni tank tip 'A'
- Nezavisni tank tip 'B'
- Nezavisni tank tip 'C'
- Membranski tank

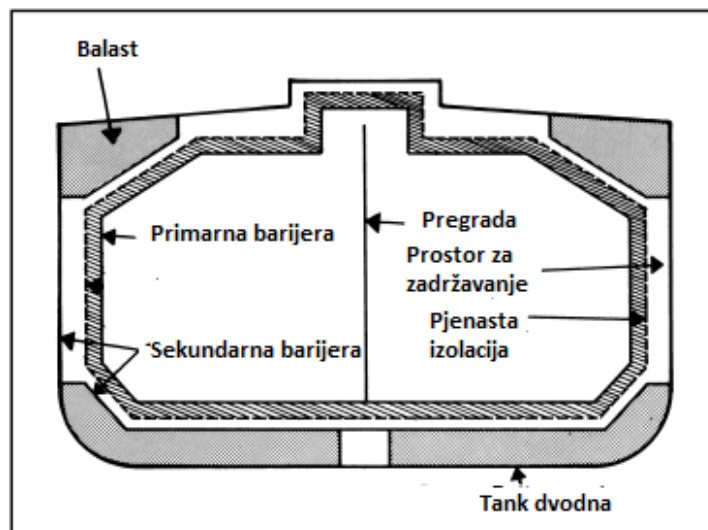
Postoje i drugi tipovi tankova koji su u potpunosti dizajnirani i odobreni, ali se još ne koriste u komercijalne svrhe. Nekoliko primjera takvih tankova su:

- Tankovi s unutarnjom izolacijom tip '1'
- Tankovi s unutarnjom izolacijom tip '2'
- Integralni tankovi

Nezavisni tankovi su potpuno samonosivi i ne čine dio brodske strukture trupa. Također, ne doprinose čvrstoći broskog trupa.

Tank tip 'A'

Tankovi tipa 'A' napravljeni su isključivo sa ravnim površinama. Najveći dopušteni tlak u prostoru za plin je 0.7 bar; to znači da se teret mora prevoziti u potpuno rashlađenom stanju ili blizu atmosferskog tlaka (obično ispod 0.25 bar). Slika 6 prikazuje presjek jednog takvog tanka.



Slika 6.: Nezavisni tank tip A [2]

Ovo je samonosivi prizmatični tank koji zahtjeva dodatno unutarnje pojačanje. U ovom primjeru, tank je okružen pjenastom izolacijom. Osim pjene, kao izolacijsko sredstvo često se koristi perlit.

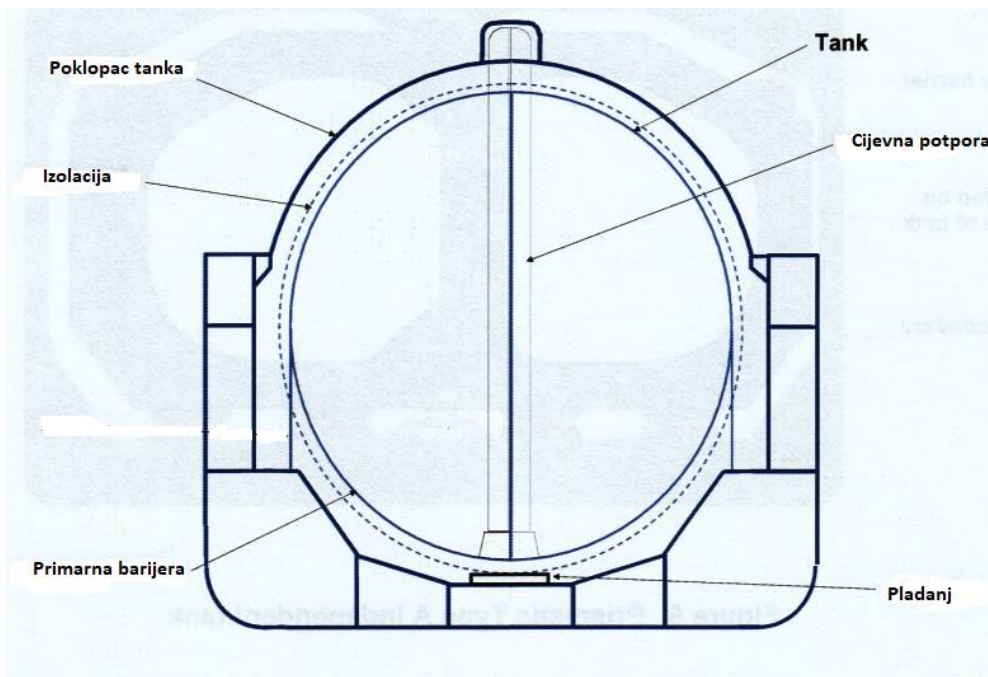
Materijali koji se koriste za tankove tipa 'A' nisu otporni na širenje pukotina, stoga je iz sigurnosnih razloga potrebna sekundarna barijera, u slučaju da dođe do propuštanja tanka. Sekundarna barijera je značajka svih brodova sa tankovima tipa 'A' koji mogu prevoziti teret ispod -10°C. IGC kodeks (The International Code of the Construction and Equipment of Ships Carrying Liquefied Gases in Bulk) propisuje da sekundarna barijera mora biti u stanju zadržati curenje iz spremnika najmanje 15 dana. Na brodovima sa ovakvim tipom tanka prostor između primarne i sekundarne barijere naziva se prostor za zadržavanje. Ako se prevozi zapaljivi teret, ovaj prostor mora biti ispunjen inertnim plinom kako bi spriječio stvaranje zapaljive atmosfere u slučaju propuštanja primarne barijere.

Tank tip 'B'

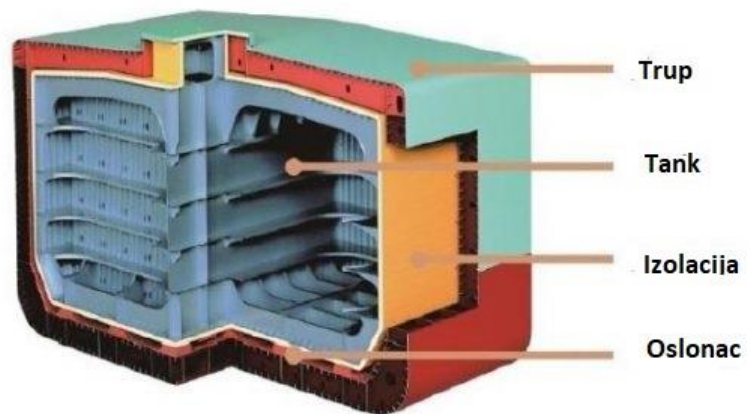
Za razliku od tankova tipa 'A', nezavisni tankovi tipa 'B' predmet su mnogo detaljnije analize naprezanja, ispitivanja umora materijala i analize širenja pukotina. Iz tog razloga ovi tankovi mogu, a i ne moraju imati ugrađenu sekundarnu barijeru. Tank tipa 'B' može biti izveden kao prizmatičan i sferičan.

Najčešće viđena izvedba ovog tanka je tzv. Kvaerner Moss izvedba (slika 7). To je sferična izvedba koja zbog svog "pojačanog" dizajna zahtjeva samo djelomičnu sekundarnu barijeru, i to u obliku pladnja za sakupljanje iscurene tekućine (drip tray). Prostor za zadržavanje je normalno ispunjen inertnim plinom, međutim, može biti ispunjen i suhim zrakom pod uvjetom da postoji sustav za detekciju pare koji otkriva curenje tereta, nakon čega slijedi ispunjena prostora inertnim plinom. Maksimalni dopušteni proračunski tlak za ovakve tankove je 1 bar. Izolacija je nanjena na vanjsku stranu spremnika, a dio tanka iznad razine palube prekriven je čeličnim poklopcem. Tankovi tipa 'B' primjenjuju se na gotovo svakom suvremenom brodu za prijevoz ukapljenog prirodnog plina.

Osim sferične izvedbe nezavisnog tanka tipa 'B', postoji još i prizmatična, tzv. IHI SPB izvedba (slika 7). Ova izvedba uspješno kombinira prednosti membranske i Moss izvedbe te također minimalizira njihove nedostatke. Prednost ovakvog dizajna je maksimizacija volumetrijske učinkovitosti brodske palube, s obzirom da se cijeli tank nalazi ispod glavne brodske palube. Također, prizmatični oblik osigurava dobru iskoristivost skladišnog prostora i niže težište. Nedostatak je taj što je maksimalni dopušteni tlak 0.7 bar, što je za 0.3 bar manje od sferične izvedbe.



Slika 7.:Kvaerner Moss izvedba tanka [4]

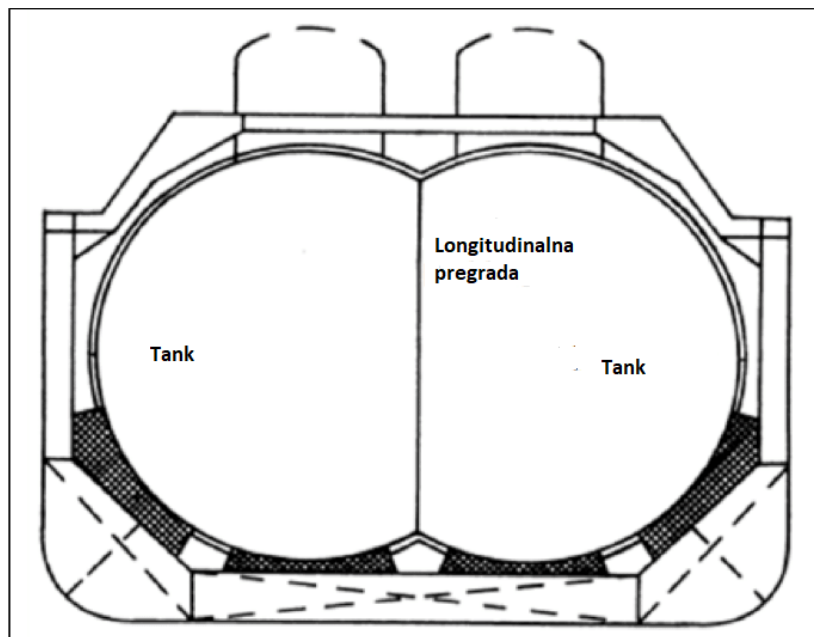


Slika 8.: IHI SPB izvedba tanka [3]

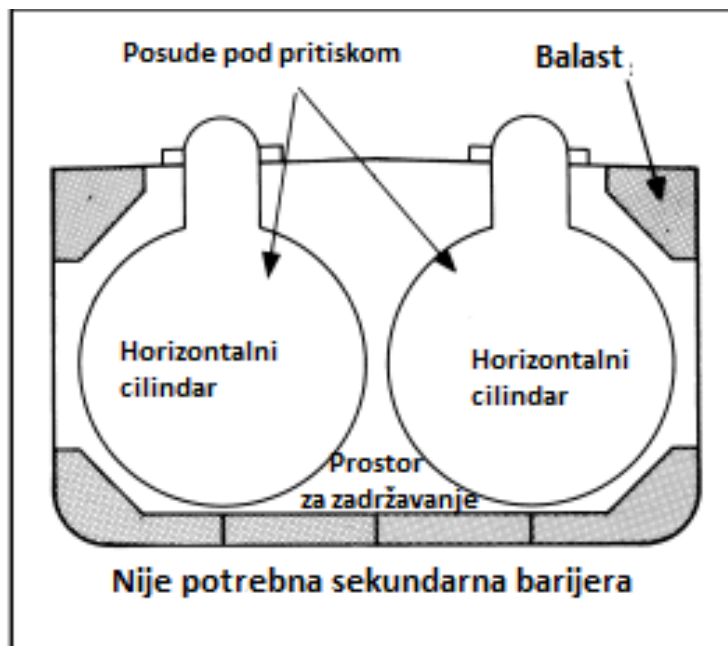
Tank tip 'C'

Nezavisni tankovi tipa 'C' obično su sferični ili cilindrični spremnici, koji mogu biti montirani okomito ili vodoravno. Tlakovi u ovim tankovima veći su od 2 bar, a mogu dosegnuti i preko 10 bar. Ne zahtijevaju sekundarnu barijeru s obzirom da su napreznja unutar tanka veoma mala. Prostor za zadržavanje može biti ispunjen inertnim plinom ili suhim zrakom.

Ovakva izvedba tanka upotrebljava se na nosačima plina pod polu-tlakom te na nosačima plina pod potpunim tlakom. U slučaju brodova pod polu-tlakom može se koristiti i kao hladnjača, pod uvjetom da su za konstrukciju korišteni odgovarajući niskotemperaturni čelici. Kod brodova pod polu-tlakom tankovi su dizajnirani za maksimalne radne tlakove oko 5 do 7 bar, dok na brodovima pod potpunim tlakom maksimalni tlak može dosegnuti i do 18 bar. Na slikama 9 i 10 prikazani su presjeci tankova za brod pod polu-tlakom i brod pod potpunim tlakom.



Slika 9.: Tank tip 'C' za brod pod polutlakom [10]



Slika 10.: Tank tip 'C' za brod pod potpunim tlakom [2]

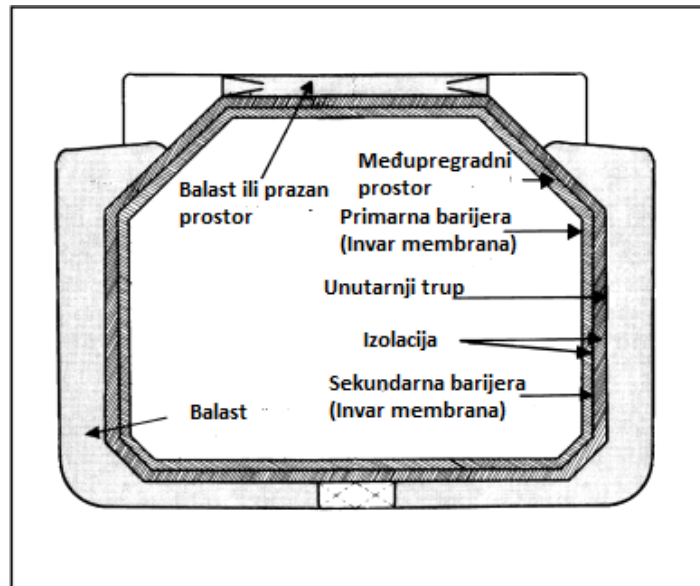
Membranski tank

Membranski tip tanka bazira se na primarnoj barijeri debljine 0.7-1.5 mm podržanoj kroz izolaciju. Za razliku od tankova tipa 'A', 'B' i 'C', ovi tankovi nisu samonosivi; potreban je unutarnji trup koji čini nosivu strukturu. Također je potrebna sekundarna barijera u slučaju da dođe do curenja tereta kroz primarnu barijeru. Membrana je konstruirana tako da se toplinske dilatacije mogu kompenzirati bez pretjeranog naprezanja same membrane.

Na suvremenim brodovima se najviše viđaju 2 vrste membranskog tanka, obje nazvane po tvrtkama koje su ih osmislile:

- Gaz Transport tank
- Technigaz membranski tank

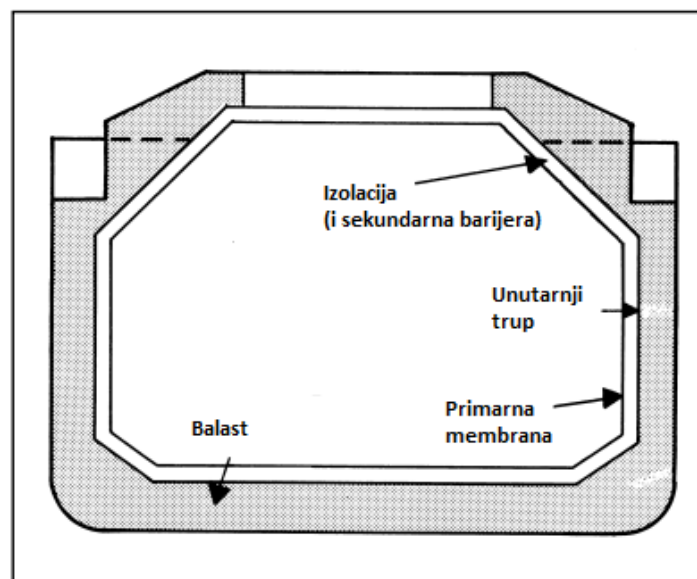
Na slici 11 prikazan je presjek jednog Gaz Transport tanka. Primarna barijera ovog tipa tanka načinjena je od Invara, legure nehrđajućeg čelika koja sadrži oko 36% nikla i 0.2% ugljika. Ova legura se koristi za membranske tankove zbog svoje vrlo niske vrijednosti toplinskog rastezanja. Invar je pričvršćen na unutarnje površine šperploča ispunjenih perlitom. Ove šperploče, debljine između 200 i 300 mm, koriste se kao primarna izolacija. Pričvršćene su na identičan sloj Invara (sekundarna barijera) kod kojeg se opet koristi sličan set perlitom ispunjenih šperploča za sekundarnu izolaciju. Noviji Gaz Transport tankovi obično su napravljeni od Invar membrana debljine 0.7 mm i širine 0.5 m te ojačanih šperploča za držanje izolacije od perlita. Perlit se obrađuje silikonom kako bi bio nepropusan za vodu ili vlagu.



Slika 11.: Gaz Transport membranski tank [2]

Technigaz membranski tank, prikazan na slici 12, ima primarnu barijeru od nehrđajućeg čelika debljine 1.2 mm, s uzdignutim naborima kako bi se omogućilo širenje i skupljanje membrane pri velikim promjenama temperature. Primarna, kao i sekundarna barijera, su poduprte drvenom konstrukcijom ispunjenom izolacijskim materijalom. Kroz povijest je razvijeno više modela Gaz Transport tankova, a najmoderniji je Gaz Transport Mark III.

U ovom dizajnu izolacija od drveta zamijenjena je ojačanom staničnom pjenom. Unutar pjene nalazi se tkanina od stakloplastike/aluminijski laminat koji djeluje kao sekundarna barijera.



Slika 12.: Technigaz membranski tank [2]

2.4. Materijali za tankove i izolaciju

Odabir materijala od kojeg će biti napravljen tank za prijevoz ukapljenog plina usko je povezan s minimalnom radnom temperaturom i u manjoj mjeri s kompatibilnošću tereta koji se prevozi s materijalom od kojeg je napravljen tank. Najvažnije svojstvo koje treba uzeti u obzir pri odabiru materijala je njegova žilavost pri niskim temperaturama, zato što većina metala i legura (osim aluminijska) postaje lomljivo ispod određene temperature. Prema kodeksima za prijevoz plina (IGC, GC, ECG), brodovi koji su dizajnirani za prijevoz potpuno ohlađenog etilena (vrelište pri atmosferskom tlaku -104°C) i ukapljenog prirodnog plina (vrelište pri atmosferskom tlaku -162°C) moraju imati tankove izrađene od čelika legiranog niklom, nehrđajućeg čelika (npr. Invar) ili aluminijska.

Odabir materijala za toplinsku izolaciju tanka također je bitan, i to iz sljedećih razloga:

- kako bi se minimizirao protok topline u prostor unutar tanka; samim time smanjuje se pojava iskuhavanja
- kako bi se zaštitila brodska konstrukcija oko tankova od utjecaja niskih temperatura

Glavne karakteristike koje moraju posjedovati materijali za izolaciju na brodovima koji prevoze ukapljeni prirodni plin su:

- niska toplinska vodljivost
- sposobnost podnošenja velikih napreznja
- otpornost na mehanička oštećenja
- mala masa
- otpornost na utjecaj tekućine ili pare iz tereta
- nepropusnost

Prodor vlage iz tanka na izolaciju može gubitka učinkovitosti same izolacije, a progresivna kondenzacija i smrzavanje mogu dovesti do velike štete na izolaciji. Kako bi se to spriječilo, uvjeti vlažnosti moraju se održavati na što je manjoj mogućoj razini. Jedan od načina kako se to može postići je postavljanje folije koja djeluje kao parna barijera na izolaciji. Termalna izolacija se može primijeniti na razne površine, ovisno o izvedbi tanka. Za tankove tipa 'B' i 'C' izolacija se primjenjuje direktno na vanjske površine tanka, dok se za tankove tipa 'A' izolacija primjenjuje ili izravno na tank ili na unutarnji trup (ako je ugrađen).

Većina izolacijskih materijala je zapaljiva, stoga je potreban poseban oprez pri montaži/zamjeni izolacije kako ne bi došlo do požara. U tablici 2 vidljiv je prikaz najčešće korištenih izolacijskih materijala zajedno s njihovim toplinskim vodljivostima na temperaturi 10°C.

Materijal	Toplinska vodljivost ($\frac{W}{m K}$)
Drvo (balza)	0.05
Mineralna vuna	0.03
Perlit	0.04
Polistiren	0.036
Poliuretan	0.025

Tablica 2. Izolacijski materijali za LNG tankove

3. Dimenzioniranje tanka

Kao što je već rečeno u uvodu, glavna tema ovog završnog rada je proračun toplinskog opterećenja jednog LNG tanka. Prije izvođenja proračuna potrebno je najprije dimenzionirati tank u skladu sa zadanim dimenzijama broda i poštujući već određena pravila za dimenzioniranje LNG tankova. Dimenzije broda za koji se radi proračun su sljedeće:

- $L_{pp}=230$ m (duljina broda)
- $B = 32,2$ m (širina broda)
- $H = 19$ m (visina broda)
- $T = 10,8$ m (gaz broda)
- $d = 2$ m (debljina brodskog dvodna)

Informacije o plovidbi:

- plovidbena ruta: Hamburg – Shanghai
- duljina plovidbene rute $L_{nr} \cong 20108$ km $\cong 10857,5$ NM (1 NM=1852 m=1,852 kn)
- prosječna brzina plovidbe - $v_s = 19$ kn
- vrijeme potrebno da brod odradi plovidbenu rutu - $t = \frac{s}{v}$

$$\tau_s = \frac{10857.5}{19} = 571,45 \text{ h}$$

Potrošnja goriva i volumen tanka:

- $\widehat{m}_{NG} = 5,5 \text{ t}/100\text{km}$ – procijenjeni potrošak goriva za plovidbenu brzinu $v_s = 19 \text{ kn}$
- $\widehat{m}_{NGtot} = L_{tot} \cdot \widehat{m}_{NG} = \frac{20108}{100} \cdot 5,5 = 1106 \text{ t}$
- zalihost: 20 % $\rightarrow m_{storage} = 1106 \cdot 1,2 = 1327,2 \text{ t}$
- volumen tanka: $V_s = \frac{m_s}{\rho_{NG}} = \frac{1327,2 \cdot 10^3}{422,59} = 3140,6 \text{ m}^3$

Potreban volumen tanka kako bi brod mogao obaviti putovanje uz 20%tnu zalihu jednak je 3140 m^3 .

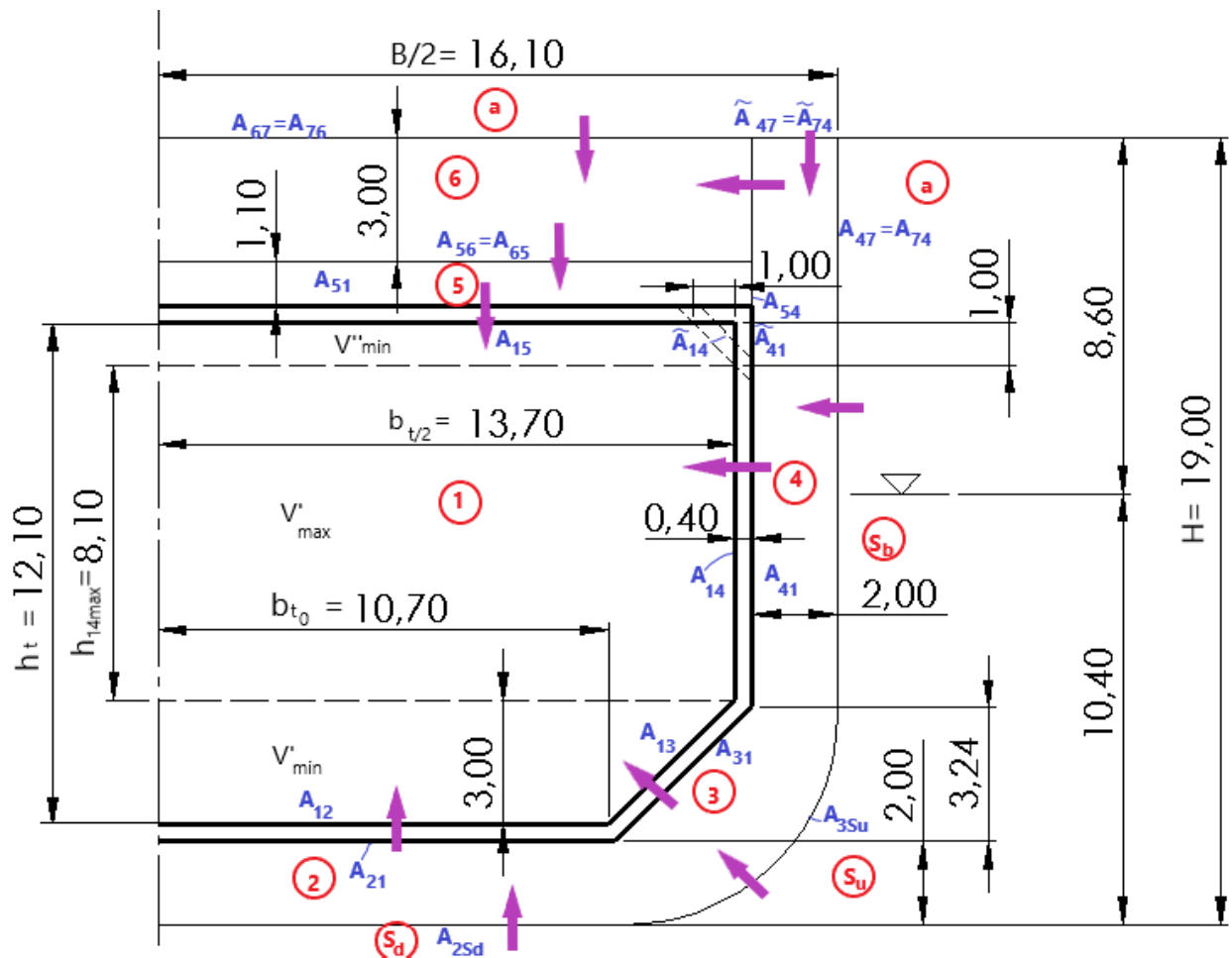
Tip tanka koji je odabran za ovaj brod je, kao i na većini brodova koji prevoze LNG, membranski tip tanka. To znači da nam je potrebna dvostruka barijera, koja prema pravilima i sugestijama raznoraznih ispitivanja za kontejnerske brodove ne treba imati debljinu veću od 0,4 m. Stoga za debljinu jednog sloja izolacije usvajamo vrijednost 0,2 m, tj. ukupna debljina izolacije δ jednaka je 0,4 m.

S obzirom da se radi o kontejnerskom brodu, posebnu pažnju potrebno je obratiti na duljinu i visinu tanka kako bi se maksimalno iskoristio potencijalni prostor za slaganje kontejnera. Duljina jednog normalnog kontejnera od 20 stopa izražena u stopama jednaka je 6,1 m, a njegova visina jednaka je 2,59 m. Tank će biti smješten na stražnjoj strani broda te se iza njega nalazi pregrada strojarnice, a ispred njega skladišna pregrada. Na tanku se nalazi platforma debljine 1,1 na koju je smještena plinska stanica visine 3 m. Kad oduzmemo debljinu broskog dvoboka od ukupne širine broda dobit ćemo širinu tanka, koja kad oduzmemo još i izolaciju iznosi 21,4 m. Tank ćemo zajedno sa izolacijom i skladišnom pregradom debljine 0,8 m smjestiti u prostor duljine 2 kontejnera, čime se dobija duljina tanka 10,6 m. Visina tanka, nakon što oduzmemo debljinu broskog dvodna, debljinu platforme, visinu plinske stanice i debljinu izolacije iznosi 11,5 m.

Dimenzije tanka koje usvajamo su sljedeće:

- $l_t = 10,6 \text{ m}$ (duljina tanka)
- $h_t = 11,5 \text{ m}$ (visina tanka)
- $b_t = 21,4 \text{ m}$ (širina tanka)
- $\delta = 0,4 \text{ m}$ (debljina izolacije)

Poprečni i uzdužni presjek tanka, sa svim bitnim dimenzijama te karakterističnim površinama i smjerovima toplinskog toka kroz te površine vidljivi su na slici 13 i 14.



Slika 13.: Poprečni presjek tanka

Iznosi pojedinih volumena uz ove dimenzije su sljedeći:

$$V'_{max} = 3418 \text{ m}^3 \text{ (max. volumen punjenja ukapljenim plinom)}$$

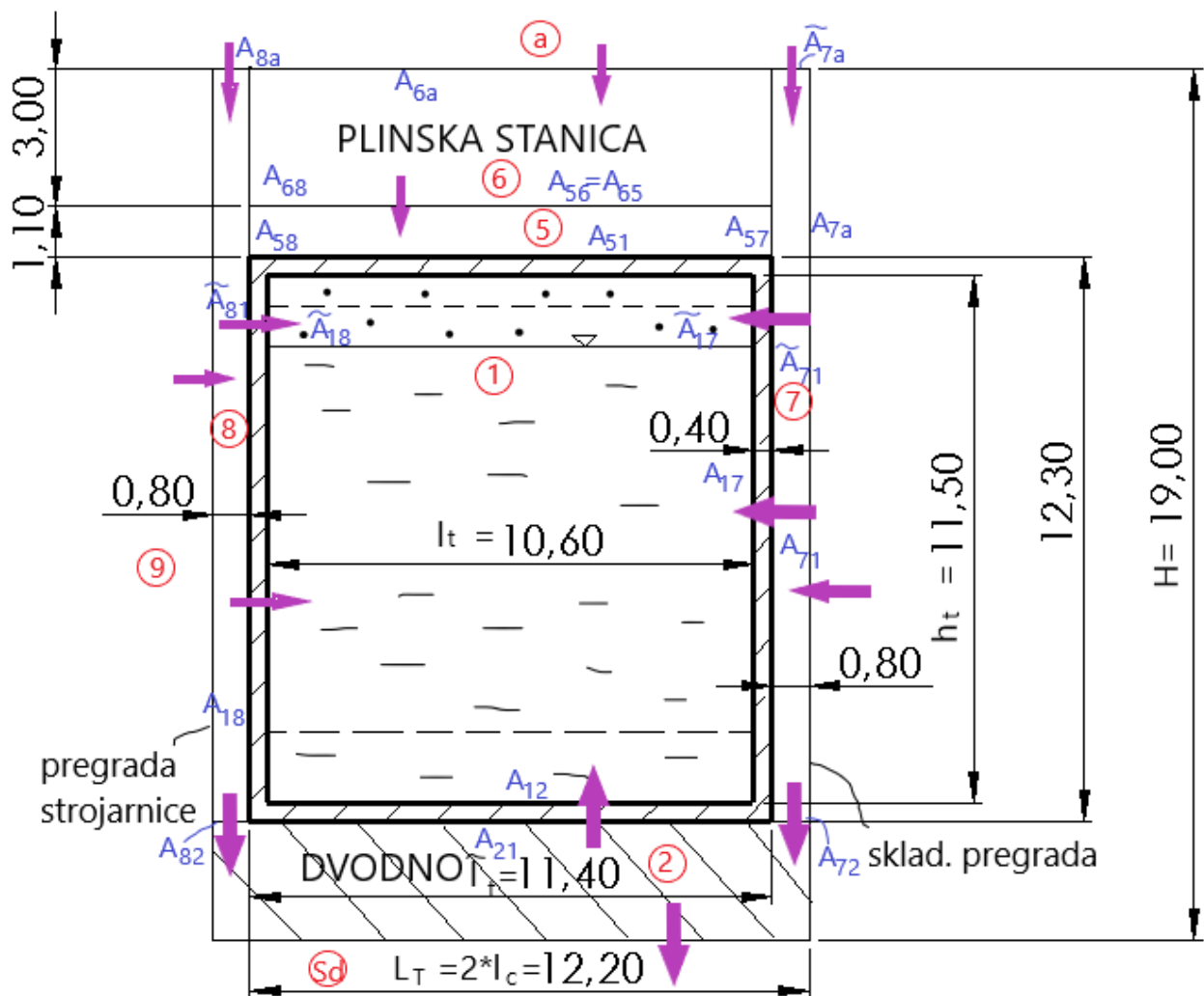
$$V'_{min} = 775,92 \text{ m}^3 \text{ (min. volumen punjenja ukapljenim plinom)}$$

$$V''_{min} = 279,84 \text{ m}^3 \text{ (min. volumen plinskog isparka)}$$

$$V_t = V'_{min} + V'_{max} = 3698,764 \text{ m}^3 \text{ (ukupni volumen tanka)}$$

$$\text{Punjenost tanka ukapljenim plinom: } \eta_v = \frac{V'_{max}}{V_t} = 0,9243 = 92,43\%$$

$$\text{Postotak plinskog otparka (boil-off gas): } \frac{V'_{min}}{V_t} = 0,07566 \approx 7,566\%$$



Slika 14.: Uzdužni presjek tanka

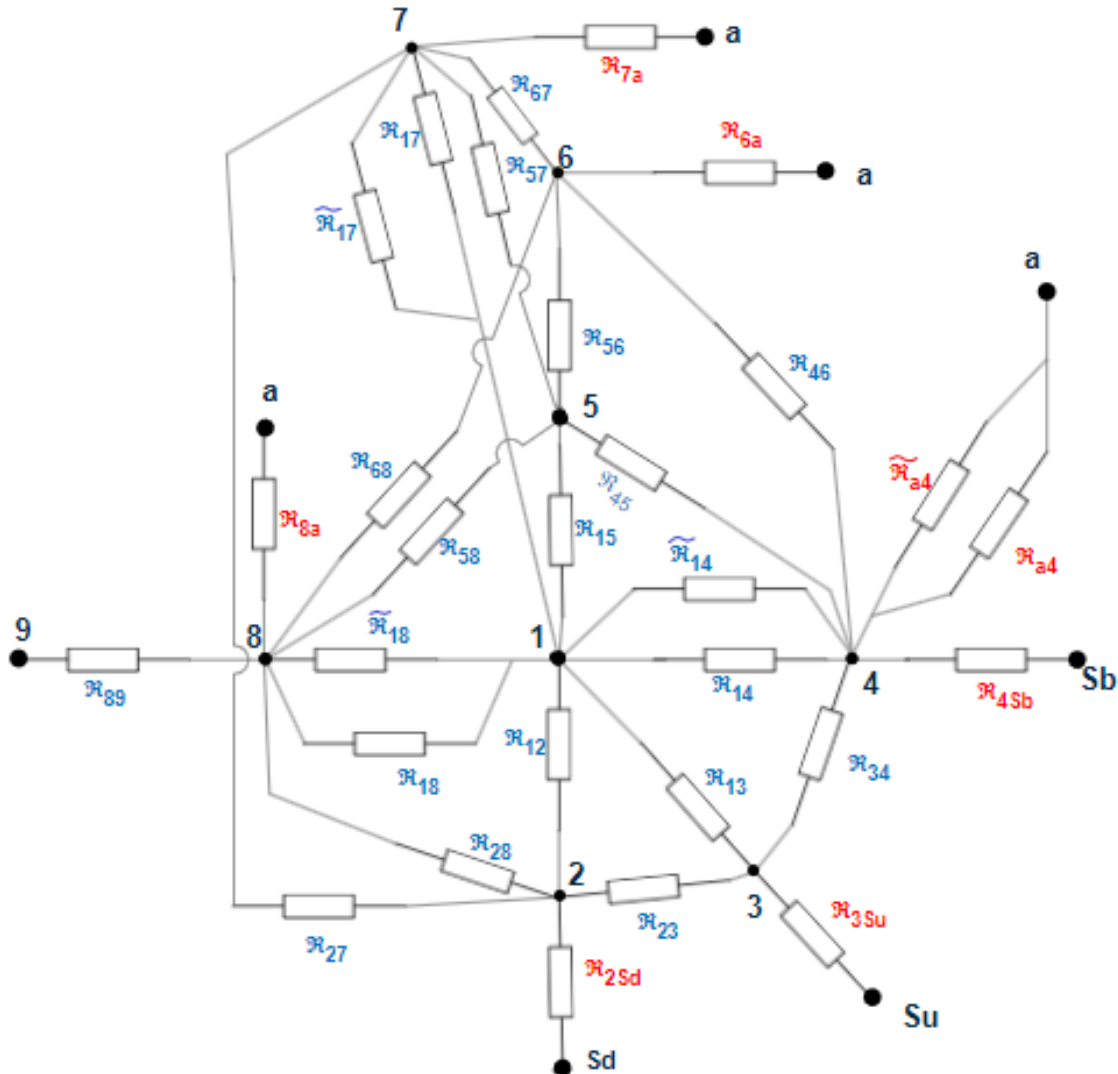
Kratak opis nastupajućih toplinskih interakcija skladišnog LNG tanka sa pripadajućim okruženjem:

Skladišni tank LNG-a (1) je u neposrednoj toplinskoj interakciji sa prostorima kojima je obgrljen, a to su: dvodno (2), uzvojni tank (3), dvobok (4), dvopalublje (5), koferdam na strani skladišta (7) i koferdam na strani strojarnice (8).

Nadalje su neki od navednih obgrljujućih prostora u međusobnoj toplinskoj interakciji kako slijedi: dvobok je u toplinskoj interakciji sa koferdamima (7) i (8), uzvojnim tankovima (3) i morem (S_d). Uzvojni tankovi su u interakciji s morem (S_u) i dvobokom (4), koji je nadalje u toplinskoj interakciji s dvopalubljem (5), plinskom stanicom (6), okolišnim zrakom (a) i morem (S_b).

Dvopalublje (5) je u interakciji s koferdamima (7) i (8) i plinskom stanicom (6) koja je u interakciji s okolišnim zrakom (a). Koferdam (7) je u interakciji s okolišnim zrakom (a), a koferdam (8) je u interakciji sa strojarnicom (9) i okolišnim zrakom (a).

Ove toplinske interakcije ilustrira priložena slika 15, u kojoj su pojednostavljena radi prikazani karakteristični ekvivalentni toplinski otpori \mathfrak{R}_{ij} .



Slika 15.: Mreža toplinskih opterećenja

Iz priložene slike je vidljivo da se zanemaruju toplinske interakcije između uzvojnih tankova (3) i koferdama (7) i (8), kao i između dvoboka i koferdama (7) i (8).

U svrhu provođenja proračuna toplinskog opterećenja LNG tanka (1), bit će definirane temperatura zraka T_a , temperature mora u zonama: dvoboka T_{Sb} , uzvoja T_{Su} , i dvodna T_{Sd} , te temperatura zraka u strojarnici T_9 .

Temperature zraka u karakterističnim prostorima koji su obuhvaćeni spomenutim toplinskim interakcijama ($T_2, T_3, T_4, T_5, T_6, T_7, T_8$) su nepoznate, kao i temperature koje su sadržane unutar ekvivalentnih toplinskih otpora \mathfrak{R}_{ij} , koji se kategoriziraju u dvije grupe: ekvivalentni toplinski otpori izoliranih stijenki (granične stijenke između LNG tanka (1) i prostora (2), (3), (4), (5), (6), (7) i (8)) i ekvivalentni toplinski otpori neizoliranih stijenki između navedenih graničnih prostora i okruženja (okolišni zrak i more).

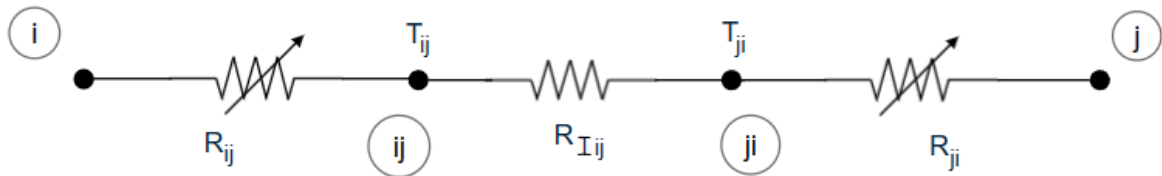
4. Površine između prostora

Prije nego li se može započeti proračun toplinskog opterećenja potrebno je odrediti iznose karakterističnih površina između pojedinih prostora. Nakon opširnog izračuna dobijamo sljedeće površine, izražene u m^2 :

$A_{12} = 113.42; A_{21} = 121.98; A_{i12} = 117.7; A_{13} = 44.972; A_{31} = 52.144; A_{i13} = 48.492;$
 $A_{14_1} = 79.5; A_{41_1} = 87.389; A_{i14_1} = 83.411; A_{14_2} = 39.75; A_{41_2} = 44.639; A_{i14_2} = 42.161;$
 $A_{14_3} = 0; A_{41_3} = 1.889; A_{i14_3} = 0.911; A_{14_4} = 10.6; A_{41_4} = 13.289; A_{i14_4} = 11.911;$
 $A_{14_5} = 50.35; A_{41_5} = 56.039; A_{i14_5} = 53.161; A_{14_6} = 90.1; A_{41_6} = 98.789; A_{i14_6} = 94.411;$
 $A_{15} = 145.22; A_{21} = 160.74; A_{i12} = 152.9; A_{23} = 22.8; A_{32} = 22.8; A_{34} = 22.8;$
 $A_{43} = 22.8; A_{45} = 12.54; A_{54} = 12.54; A_{46} = 34.2; A_{64} = 34.2; A_{17_1} = 139.35;$
 $A_{71_1} = 148.457; A_{i17_1} = 143.904; A_{18_1} = 139.35; A_{81_1} = 148.457; A_{i18_1} = 143.904;$
 $A_{17_2} = 87.975; A_{71_2} = 95.582; A_{i17_2} = 91.778; A_{18_2} = 87.975; A_{81_2} = 95.582; A_{i18_2} = 91.778;$
 $A_{17_3} = 36.6; A_{71_3} = 42.707; A_{i17_3} = 39.654; A_{18_3} = 36.6; A_{81_3} = 42.707; A_{i18_3} = 39.654;$
 $A_{17_4} = 15.07; A_{71_4} = 21.15; A_{i17_4} = 18.11; A_{18_4} = 15.07; A_{81_4} = 21.15; A_{i18_4} = 18.11;$
 $A_{17_5} = 66.445; A_{71_5} = 74.025; A_{i17_5} = 70.235; A_{18_5} = 66.445; A_{81_5} = 74.025;$
 $A_{i18_5} = 70.235; A_{17_6} = 117.82; A_{71_6} = 126.9; A_{i17_6} = 122.36; A_{18_6} = 117.82; A_{81_6} = 126.9;$
 $A_{i18_6} = 122.36; A_{56} = 160.74; A_{57} = 15.51; A_{58} = 15.51; A_{67} = 42.3; A_{68} = 42.3;$
 $A_{72} = 11.28; A_{82} = 11.28; A_{89} = 239.7; A_{4_a} = 106.6; A_{4_{su}} = 81.445; A_{6_a} = 160.74;$
 $A_{7_a} = 239.7; A_{4_{sa}} = 26; A_{7_{sa}} = 11.28; A_{8_{sa}} = 11.28; A_{2_{su}} = 141.25; A_{3_{su}} = 124.951;$

5. Proračun toplinskog opterećenja

5.1. Ekvivalentni toplinski otpor kroz izolirane stijenke



$$\mathfrak{R}_{ij} = R_{ij}(T_i, T_{ij}) + R_{Iij} + R_{ji}(T_{ji}, T_j)$$

$$R_{ij} = \frac{1}{A_{ij} \cdot \alpha_{ij}(T_i, T_{ij})} \quad \text{- konvektivni toplinski otpor između fluida (i) temperature } T_i \text{ i}$$

čvrste stijenke temperature T_{ij}

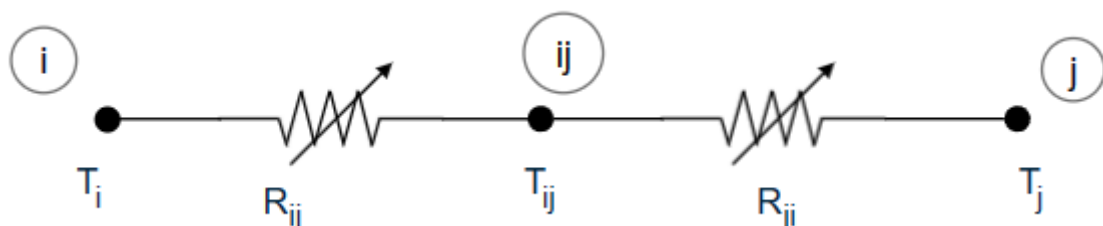
$$R_{ji} = \frac{1}{A_{ji} \cdot \alpha_{ji}(T_{ji}, T_j)} \quad \text{- konvektivni toplinski otpor između fluida (j) temperature } T_j \text{ i čvrste}$$

stijenke temperature T_{ji}

$$R_{Iij} = \frac{\delta_I}{\lambda_I \cdot A_{Iij}} \quad \text{- konduktivni toplinski otpor izolacije debljine } \delta_I, \text{ između prostora (i) i (j)}$$

Konvektivni koeficijenti prijelaza topline $\alpha_{ij}(T_i, T_{ij})$ i $\alpha_{ji}(T_{ji}, T_j)$ su funkcijski ovisni o nepoznatim temperaturama T_i, T_{ij}, T_j i T_{ji} .

5.2. Ekvivalentni toplinski otpor kroz neizolirane stijenke



U ovom slučaju u svrhu pojednostavljenja proračuna zanemaruje se toplinski otpor kroz čelično opločenje razdjelnih stijenki, pa su shodno tome temperature T_{ij} i T_{ji} međusobno jednake, tj. $T_{ij} = T_{ji}$.

Sadržani konvektivni koeficijenti prijelaza topline $\alpha_{ij}(T_i, T_{ij})$ i $\alpha_{ji}(T_{ij}, T_j)$ su temperaturno ovisni, pa su odgovarajući konvektivni toplinski otpori:

$$R_{ij} = \frac{1}{A_{ij} \cdot \alpha_{ij}(T_i, T_{ij})} ; R_{ji} = \frac{1}{A_{ji} \cdot \alpha_{ji}(T_{ij}, T_j)} \quad (1)$$

dok su prolazne površine A_{ij} i A_{ji} zbog zanemarljivo male debljine opločenja u odnosu na dimenzije karakterističnih prostora, praktički približno jednake, pa se može pisati da je:

$$A_{ij} = A_{ji}$$

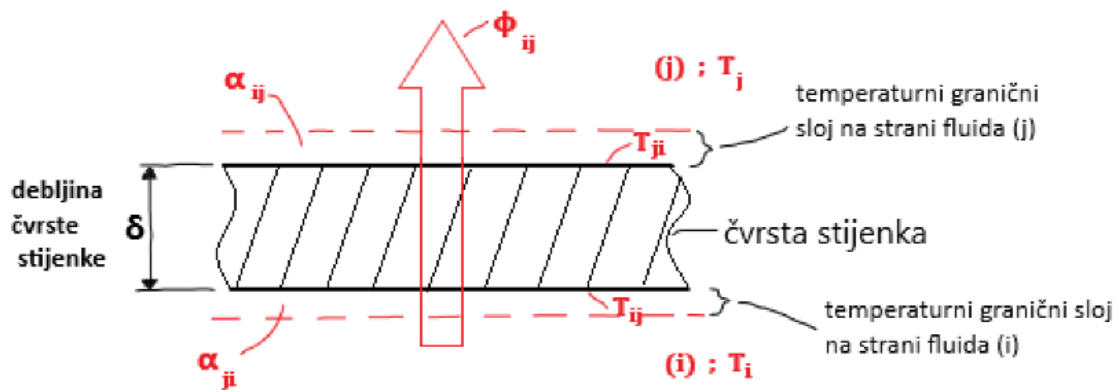
S druge strane konduktivni toplinski otpori su praktički temperaturno neovisni te se računaju prema izrazu;

$$R_{Iij} = \frac{\delta_I}{\lambda_I \cdot A_{Iij}} \quad (2)$$

5.3. Konvektivni koeficijenti prijelaza topline za slučaj slobodne konvekcije

5.3.1. Horizontalne izmjenjivačke površine

Toplinski tok usmjeren suprotno djelovanju ubrzanja sile teže (prema gore)



Slika 16.: Toplinski tok prema gore kroz horizontalnu površinu

$\alpha_{ij} = \alpha_{ij}(T_i, T_{ij}) \rightarrow$ koeficijent prijelaza topline između fluida (i), temperature T_i i čvrste stijenke temperature T_{ij}

$$\alpha_{ij} = 0,15 \cdot \frac{\lambda_i(T_i, T_{ij})}{L_{cij}} \cdot \left[\frac{2g \cdot (T_i - T_{ij})}{\nu_i(T_i, T_{ij}) \cdot a_i(T_i, T_{ij}) \cdot (T_i + T_{ij})} \right]^{\frac{1}{3}} \quad (3)$$

$\alpha_{ji} = \alpha_{ji}(T_{ji}, T_j) \rightarrow$ koeficijent prijelaza topline između čvrste stijenke temperature T_{ji} i fluida (j) temperature T_j

$$\alpha_{ji} = 0,15 \cdot \frac{\lambda_j(T_{ji}, T_j)}{L_{cji}} \cdot \left[\frac{g \cdot (T_{ji} - T_j)}{\nu_j(T_{ji}, T_j) \cdot a_j(T_{ji}, T_j) \cdot T_j} \right]^{\frac{1}{3}} \quad (4)$$

U navedenim izrazima fizikalne veličine: λ_i i λ_j (koeficijenti toplinske vodljivosti), ν_i i ν_j (kinematski viskoziteti), koeficijenti temperaturne difuznosti a_i i a_j ovisni su o nepoznatim srednjim temperaturama fluida unutar pripadajućih temperaturnih graničnih slojeva:

$$\overline{T}_i = \frac{T_i + T_{ij}}{2} \quad ; \quad \overline{T}_j = \frac{T_{ji} + T_j}{2}$$

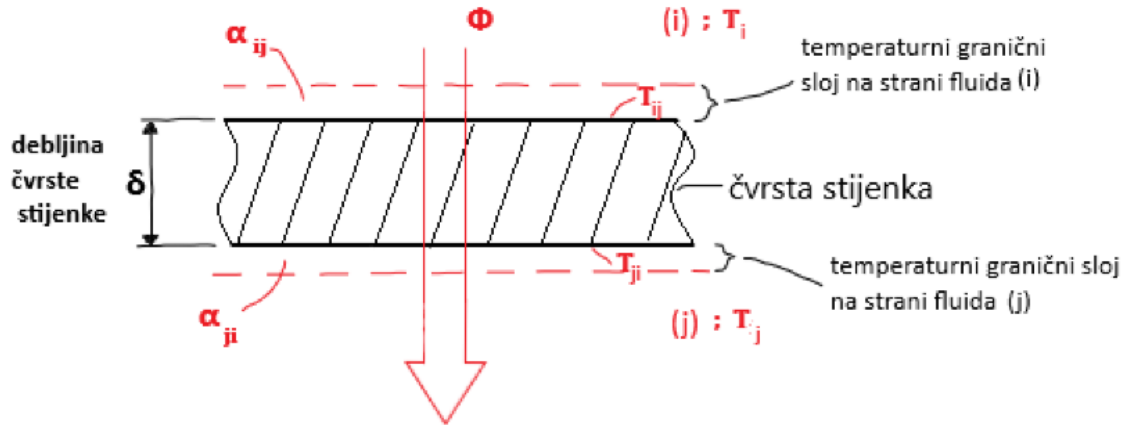
$g = 9,80665 \text{ m/s}^2$ - ubrzanje sile teže

Nadalje su L_{cij} i L_{cji} karakteristične ekvivalentne duljine prolaznih površina A_{ij} i A_{ji} , definirane izrazima:

$$L_{cij} = \frac{A_{ij}}{o_{ij}} \quad ; \quad L_{cji} = \frac{A_{ji}}{o_{ji}}$$

gdje su o_{ij} i o_{ji} opsezi prolaznih površina A_{ij} i A_{ji} .

Toplinski tok usmjeren u smjeru djelovanja ubrzanja sile teže (prema dolje)



Slika 17.: Toplinski tok prema dolje kroz horizontalnu površinu

$\alpha_{ij} = \alpha_{ij}(T_i, T_{ij}) \rightarrow$ koeficijent prijelaza topline između fluida (i) temperature T_i i čvrste stijenke temperature T_{ij}

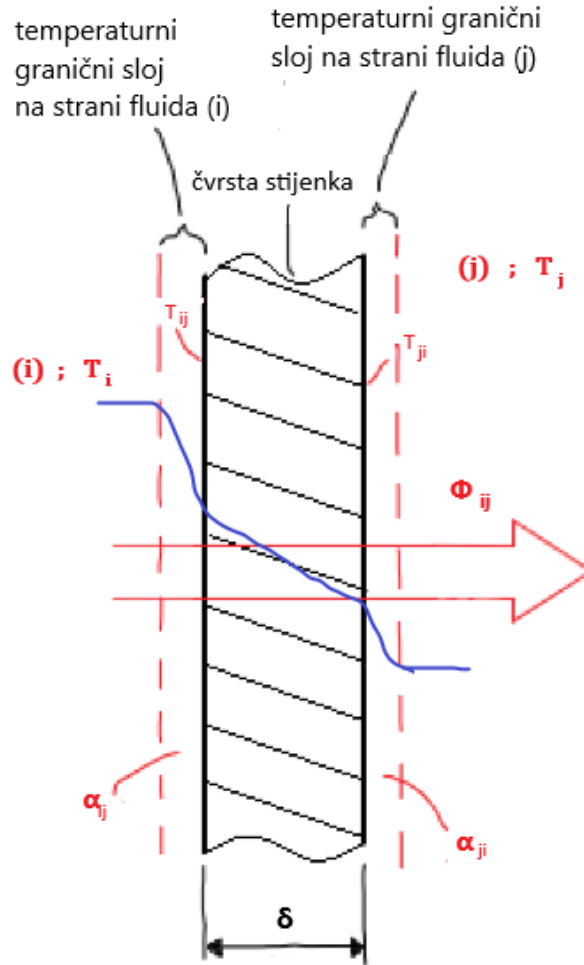
$$\alpha_{ij} = 0,27 \cdot \frac{\lambda_i(T_i, T_{ij})}{L_{cij}} \cdot \left[\frac{g \cdot (T_i - T_{ij})}{\nu_i(T_i, T_{ij}) \cdot a_i(T_i, T_{ij}) \cdot T_i} \right]^{\frac{1}{4}} \quad (5)$$

$\alpha_{ji} = \alpha_{ji}(T_{ji}, T_j) \rightarrow$ koeficijent prijelaza topline između čvrste stijenke temperature T_{ji} i fluida (j) temperature T_j

$$\alpha_{ji} = 0,27 \cdot \frac{\lambda_j(T_{ji}, T_j)}{L_{cji}} \cdot \left[\frac{2g \cdot (T_{ji} - T_j)}{\nu_j(T_{ji}, T_j) \cdot a_j(T_{ji}, T_j) \cdot (T_j + T_{ji})} \right]^{\frac{1}{4}} \quad (6)$$

I u ovom slučaju se fizikalne veličine fluida (i) i (j) za pripadajuće temperaturne granične slojeve uzimaju za odgovarajuće napoznate srednje temperature unutar graničnih slojeva.

5.3.2. Vertikalne izmjenjivačke površine



Slika 18.: Toplinski tok kroz vertikalnu površinu

$\alpha_{ij} = \alpha_{ij}(T_i, T_{ij})$ → koeficijent prijelaza topline između fluida (i) temperature T_i i kontaktne izotermne plohe čvrste stijenke temperature T_{ij}

$$\alpha_{ij} = 0,15 \cdot \frac{\lambda_i(T_i, T_{ij})}{H_{ij}} \cdot \left(0,825 + 0,387 \left[\frac{2g \cdot (T_i - T_{ij}) \cdot H_{ij}^3}{\nu_i(T_i, T_{ij}) \cdot a_i(T_i, T_{ij}) \cdot (T_i + T_{ij})} \right]^{\frac{1}{6}} \cdot \left\{ 1 + \left[\frac{0,492a_i(T_i, T_{ij})}{\nu_i(T_i, T_{ij})} \right]^{\frac{9}{16}} \right\}^{-\frac{8}{27}} \right)^{\frac{1}{3}} \quad (7)$$

$\alpha_{ji} = \alpha_{ji}(T_{ji}, T_j)$ → koeficijent prijelaza topline između kontaktne (oplakane) izotermne plohe čvrste stijenke temperature T_{ji} i fluida (j) temperature T_j

$$\alpha_{ji} = 0,15 \cdot \frac{\lambda_j(T_j, T_{ji})}{H_{ji}} \cdot \left(0,825 + 0,387 \cdot \left[\frac{2g \cdot (T_{ji} - T_j) \cdot H_{ji}^3}{\nu_j(T_j, T_{ji}) \cdot a_j(T_j, T_{ji}) \cdot (T_j + T_{ji})} \right]^{\frac{1}{6}} \cdot \left\{ 1 + \left[\frac{0,492a_j(T_j, T_{ji})}{\nu_j(T_j, T_{ji})} \right]^{\frac{9}{16}} \right\}^{-\frac{8}{27}} \right)^{\frac{1}{3}} \quad (8)$$

Ukoliko se radi o prolaznim površinama koje su pod kutom γ nagnuti prema vertikali, odnosno prema ubrzanju sile teže, tada se u navedenim izrazima (7) i (8) umjesto g piše $\tilde{g} = g \cdot \cos\gamma$.

Konvektivni koeficijenti prijelaza topline za sve vanjske brodske plohe koje su u toplinskoj interakciji s okruženjem:

$$\alpha_{ij} = \frac{\lambda_i(T_i, T_{ij})}{L_{ij}} \cdot \left[\frac{a_i(T_i, T_{ij})}{\nu_i(T_i, T_{ij})} \right]^{\frac{1}{3}} \cdot \left[0,0359 \cdot \left[\frac{v_s \cdot L_{ij}}{\nu_i(T_i, T_{ij})} \right]^{\frac{4}{5}} - 830 \right] \quad (9)$$

-Navedeni izraz vrijedi za sve kontaktne površine s morem i okolišnim zrakom, bez obzira na to jesu li horizontalne, kose ili vertikalne.

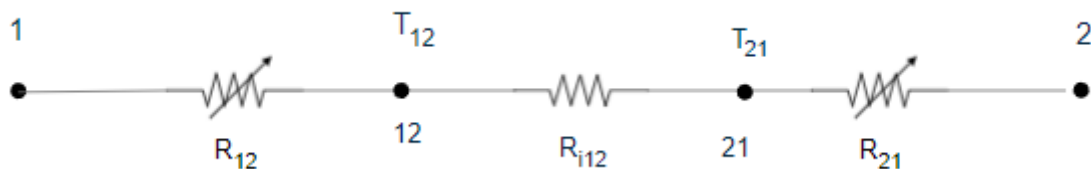
-U navedenom izrazu v_s je brzina broda, a L_{ij} je karakteristična duljina razmatrane kontaktne izotermne plohe temperature T_{ij} .

- T_i je temperatura okolišnjeg medija (temperatura zraka T_a , odnosno mora za određenu dubinu T_{sb}).

5.4. Razrada po glavnim čvorovima

Nakon što smo zadali model mreže toplinskog opterećenja možemo odraditi analizu pojedinih grana (čvorova) te odrediti formule za proračun toplinskog opterećenja

Grana 1 – 2

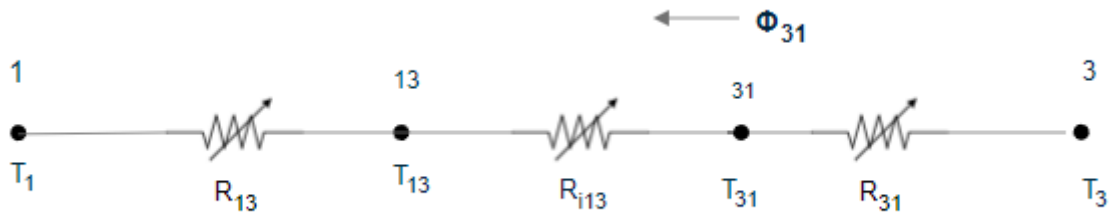


$$\mathcal{R}_{12} = R_{12} + R_{i12} + R_{21}$$

$$\frac{T_2 - T_{21}}{R_{21}} = \frac{T_{21} - T_{12}}{R_{i12}} \quad (10)$$

$$\frac{T_{12} - T_1}{R_{12}} = \frac{T_{21} - T_{12}}{R_{i12}} \quad (11)$$

Grana 1 – 3

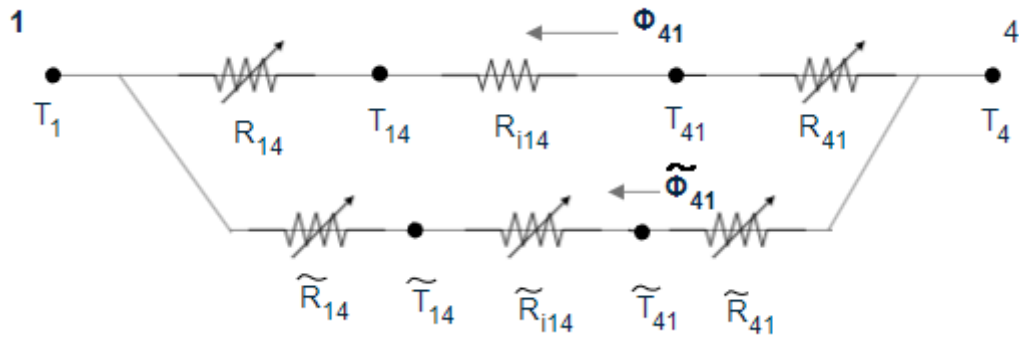


$$\mathcal{R}_{13} = R_{13} + R_{i13} + R_{31}$$

$$\frac{T_3 - T_{31}}{R_{31}} = \frac{T_{31} - T_{13}}{R_{i13}} \quad (12)$$

$$\frac{T_{13} - T_1}{R_{13}} = \frac{T_{31} - T_{13}}{R_{i13}} \quad (13)$$

Grana 1 – 4



$$\mathcal{R}_{14} = R_{14} + R_{i14} + R_{41}$$

$$\tilde{\mathcal{R}}_{14} = \tilde{R}_{14} + \tilde{R}_{i14} + \tilde{R}_{41}$$

$$\Phi_{14u} = \Phi_{14} + \tilde{\Phi}_{14}$$

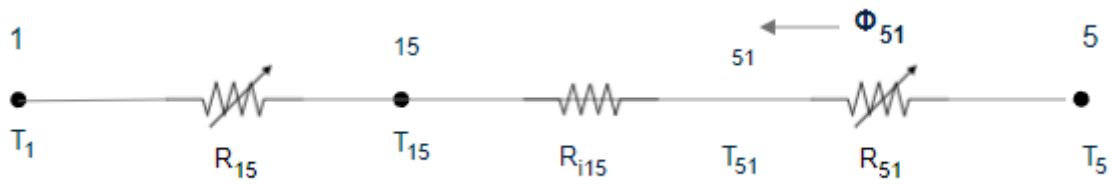
$$\frac{T_4 - T_{41}}{R_{41}} = \frac{T_{41} - T_{14}}{R_{i14}} \quad (14)$$

$$\frac{T_{14} - T_1}{R_{14}} = \frac{T_{41} - T_{14}}{R_{i14}} \quad (15)$$

$$\frac{T_4 - \tilde{T}_{41}}{\tilde{R}_{41}} = \frac{\tilde{T}_{41} - \tilde{T}_{14}}{\tilde{R}_{i14}} \quad (16)$$

$$\frac{\tilde{T}_{14} - T_1}{\tilde{R}_{14}} = \frac{\tilde{T}_{41} - \tilde{T}_{14}}{\tilde{R}_{i14}} \quad (17)$$

Grana 1 – 5

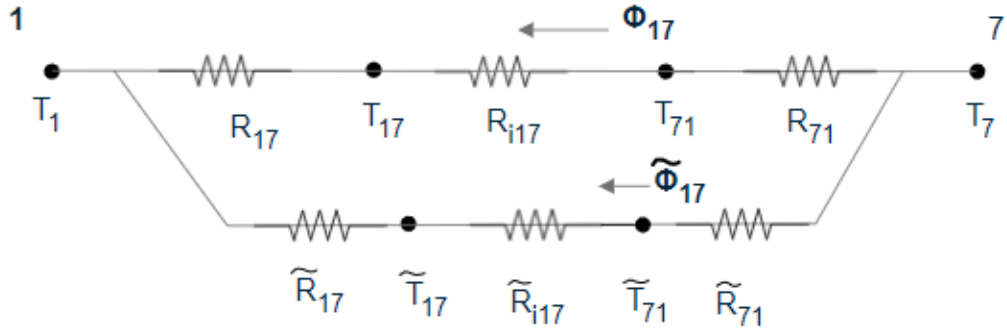


$$\mathcal{R}_{15} = R_{15} + R_{i15} + R_{51}$$

$$\frac{T_5 - T_{51}}{R_{51}} = \frac{T_{51} - T_{15}}{R_{i15}} \quad (18)$$

$$\frac{T_{15} - T_1}{R_{15}} = \frac{T_{51} - T_{15}}{R_{i15}} \quad (19)$$

Grana 1 – 7



$$\mathcal{R}_{17} = R_{17} + R_{i17} + R_{71}$$

$$\tilde{\mathcal{R}}_{17} = \tilde{R}_{17} + \tilde{R}_{i17} + \tilde{R}_{71}$$

$$\Phi_{17u} = \Phi_{17} + \tilde{\Phi}_{17}$$

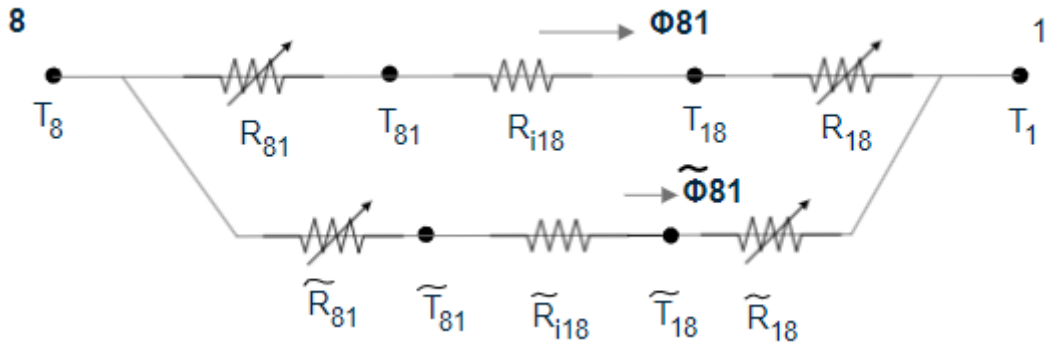
$$\frac{T_7 - T_{71}}{R_{71}} = \frac{T_{71} - T_{17}}{R_{i17}} \quad (20)$$

$$\frac{T_{71} - T_{17}}{R_{i17}} = \frac{T_{17} - T_1}{R_{17}} \quad (21)$$

$$\frac{T_{71} - \tilde{T}_{17}}{\tilde{R}_{i17}} = \frac{T_7 - \tilde{T}_{71}}{\tilde{R}_{71}} \quad (22)$$

$$\frac{\tilde{T}_{17} - T_1}{\tilde{R}_{17}} = \frac{\tilde{T}_{71} - \tilde{T}_{17}}{\tilde{R}_{i17}} \quad (23)$$

Grana 1 – 8



$$\mathcal{R}_{18} = R_{18} + R_{i18} + R_{81}$$

$$\tilde{\mathcal{R}}_{18} = \tilde{R}_{18} + \tilde{R}_{i18} + \tilde{R}_{81}$$

$$\Phi_{81u} = \Phi_{81} + \tilde{\Phi}_{81}$$

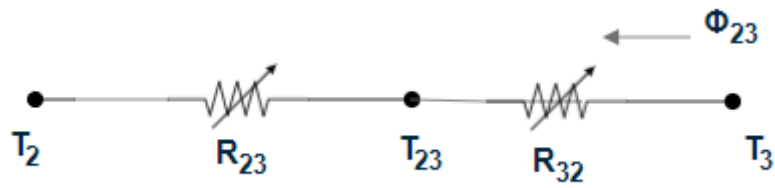
$$\frac{T_8 - T_{81}}{R_{81}} = \frac{T_{81} - T_{18}}{R_{i18}} \quad (24)$$

$$\frac{T_{18} - T_1}{R_{18}} = \frac{T_{81} - T_{18}}{R_{i18}} \quad (25)$$

$$\frac{T_8 - \tilde{T}_{81}}{\tilde{R}_{81}} = \frac{\tilde{T}_{81} - \tilde{T}_{18}}{R_{i18}} \quad (26)$$

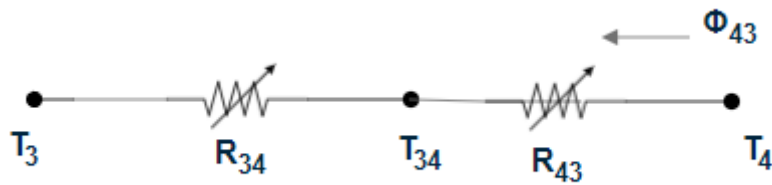
$$\frac{\tilde{T}_{18} - T_1}{\tilde{R}_{18}} = \frac{\tilde{T}_{81} - \tilde{T}_{18}}{R_{i18}} \quad (27)$$

Grana 2 – 3



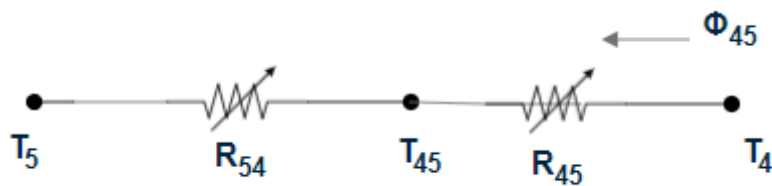
$$\frac{T_3 - T_2}{R_{32}} = \frac{T_{23} - T_2}{R_{23}} \quad (28)$$

Grana 3 – 4



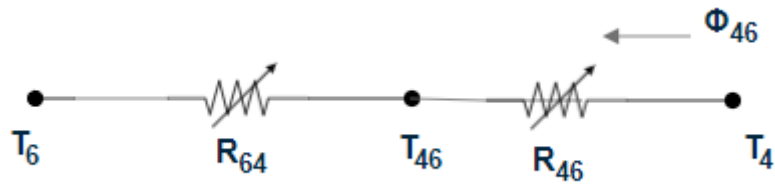
$$\frac{T_4 - T_{34}}{R_{43}} = \frac{T_{34} - T_3}{R_{34}} \quad (29)$$

Grana 4 – 5



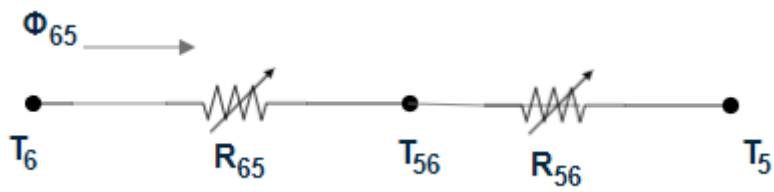
$$\frac{T_4 - T_{45}}{R_{45}} = \frac{T_{45} - T_5}{R_{54}} \quad (30)$$

Grana 4 – 6



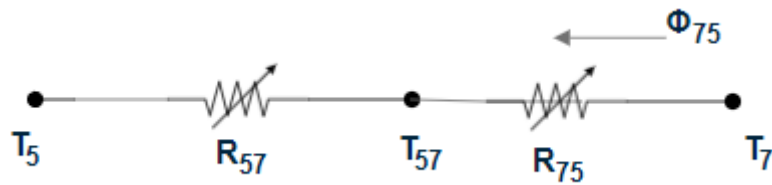
$$\frac{T_4 - T_{46}}{R_{46}} = \frac{T_{46} - T_6}{R_{64}} \quad (31)$$

Grana 5 – 6



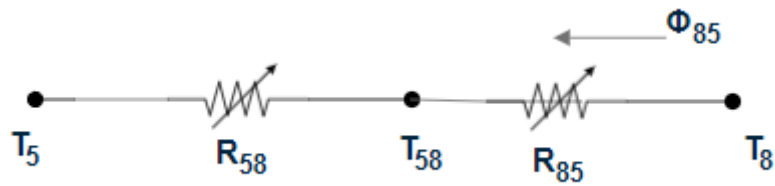
$$\frac{T_6 - T_{56}}{R_{65}} = \frac{T_{56} - T_5}{R_{56}} \quad (32)$$

Grana 5 – 7



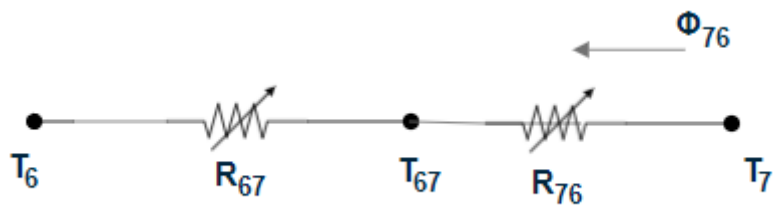
$$\frac{T_7 - T_{57}}{R_{75}} = \frac{T_{57} - T_5}{R_{57}} \quad (33)$$

Grana 5 – 8



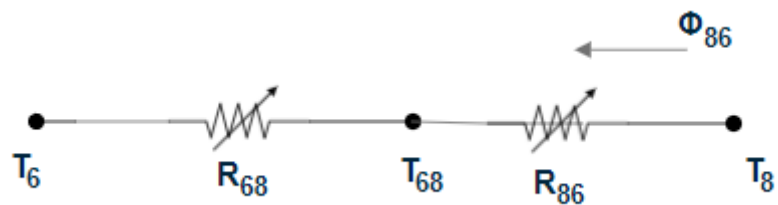
$$\frac{T_8 - T_{58}}{R_{85}} = \frac{T_{58} - T_5}{R_{58}} \quad (34)$$

Grana 6 – 7



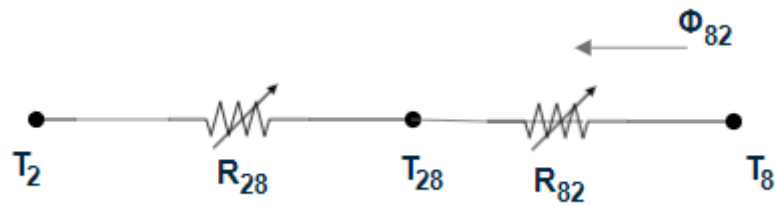
$$\frac{T_7 - T_{67}}{R_{76}} = \frac{T_{67} - T_6}{R_{67}} \quad (35)$$

Grana 6 – 8



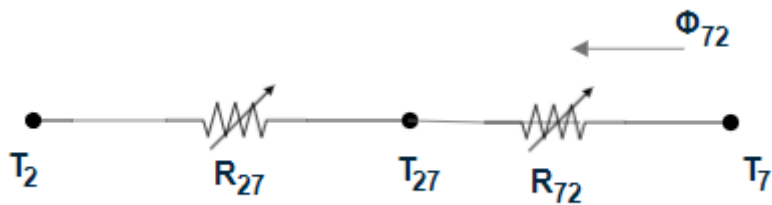
$$\frac{T_8 - T_{68}}{R_{86}} = \frac{T_{68} - T_6}{R_{68}} \quad (36)$$

Grana 2 – 8



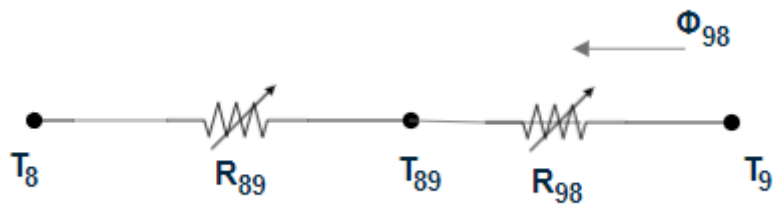
$$\frac{T_8 - T_{28}}{R_{82}} = \frac{T_{28} - T_2}{R_{28}} \quad (37)$$

Grana 2 – 7



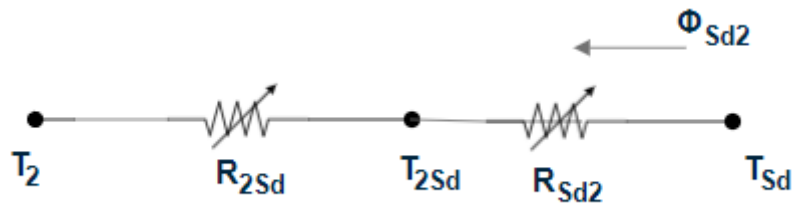
$$\frac{T_7 - T_{27}}{R_{72}} = \frac{T_{27} - T_2}{R_{27}} \quad (38)$$

Grana 8 – 9



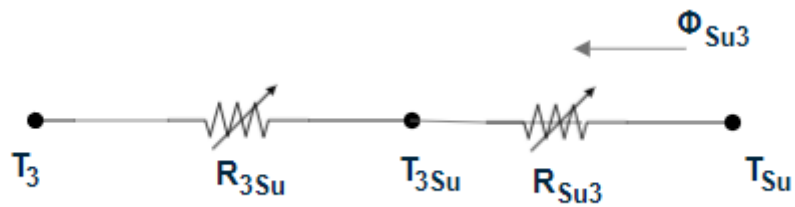
$$\frac{T_9 - T_{89}}{R_{98}} = \frac{T_{89} - T_8}{R_{89}} \quad (39)$$

Grana 2 – Sd



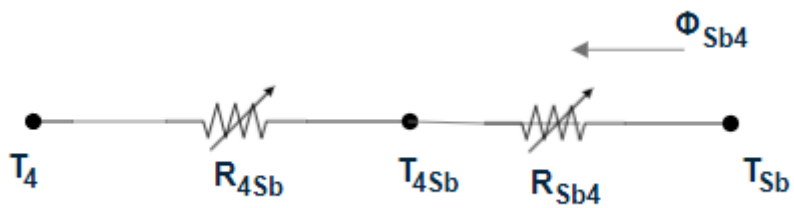
$$\frac{T_{Sd} - T_{2Sd}}{R_{Sd2}} = \frac{T_{2Sd} - T_2}{R_{2Sd}} \quad (40)$$

Grana 3 – Su



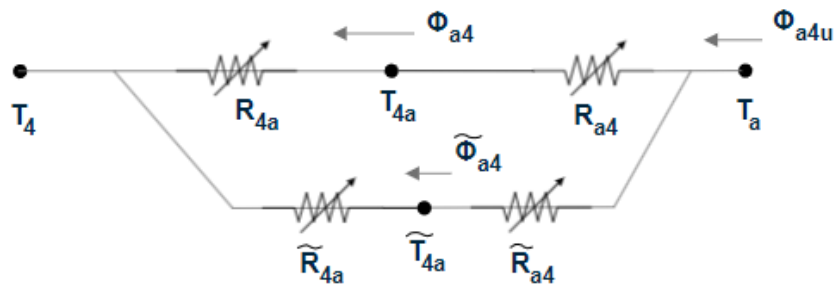
$$\frac{T_{Su} - T_{3Su}}{R_{Su3}} = \frac{T_{3Su} - T_3}{R_{3Su}} \quad (41)$$

Grana 4 – Sb



$$\frac{T_{Sb} - T_{4Sb}}{R_{Sb4}} = \frac{T_{4Sb} - T_4}{R_{4Sb}} \quad (42)$$

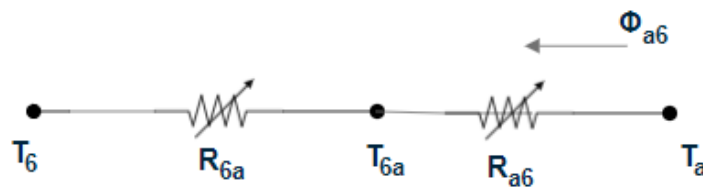
Grana 4 – a



$$\frac{T_a - T_{4a}}{R_{a4}} = \frac{T_{4a} - T_4}{R_{4a}} \quad (43)$$

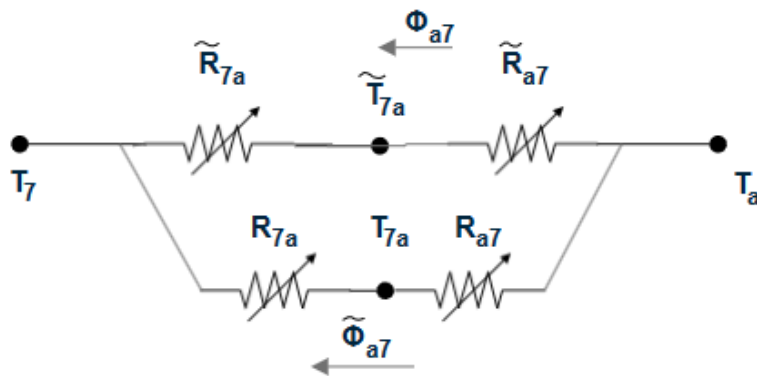
$$\frac{T_a - \tilde{T}_{4a}}{\tilde{R}_{a4}} = \frac{\tilde{T}_{4a} - T_4}{\tilde{R}_{4a}} \quad (44)$$

Grana 6 – a



$$\frac{T_a - T_{6a}}{R_{a6}} = \frac{T_{6a} - T_6}{R_{6a}} \quad (45)$$

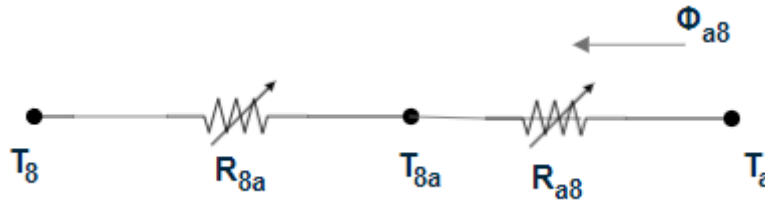
Grana 7 – a



$$\frac{T_a - T_{7a}}{R_{a7}} = \frac{T_{7a} - T_7}{R_{7a}} \quad (46)$$

$$\frac{T_a - \tilde{T}_{a7}}{\tilde{R}_{a7}} = \frac{\tilde{T}_{7a} - T_7}{\tilde{R}_{7a}} \quad (47)$$

Grana 8 – a

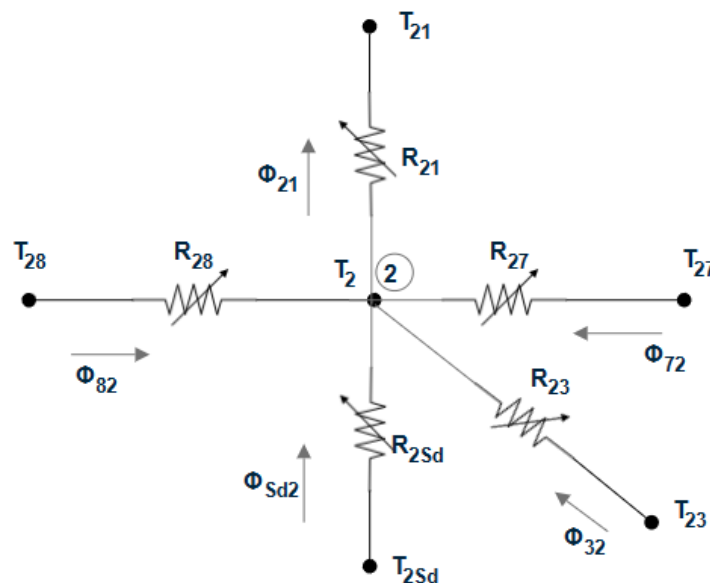


$$\frac{T_a - T_{8a}}{R_{a8}} = \frac{T_{8a} - T_8}{R_{8a}} \quad (48)$$

Toplinske bilance karakterističnih graničnih prostora LNG tanka

b1. Dvodno

Dvodno (2) je osim s LNG tankom (1) u toplinskoj interakciji s; tankom uzvoja (3), koferdamima (7) i (8), te morem (Sa), pri čemu su toplinski tokovi usmjereni kako je prikazano priloženom skicom.

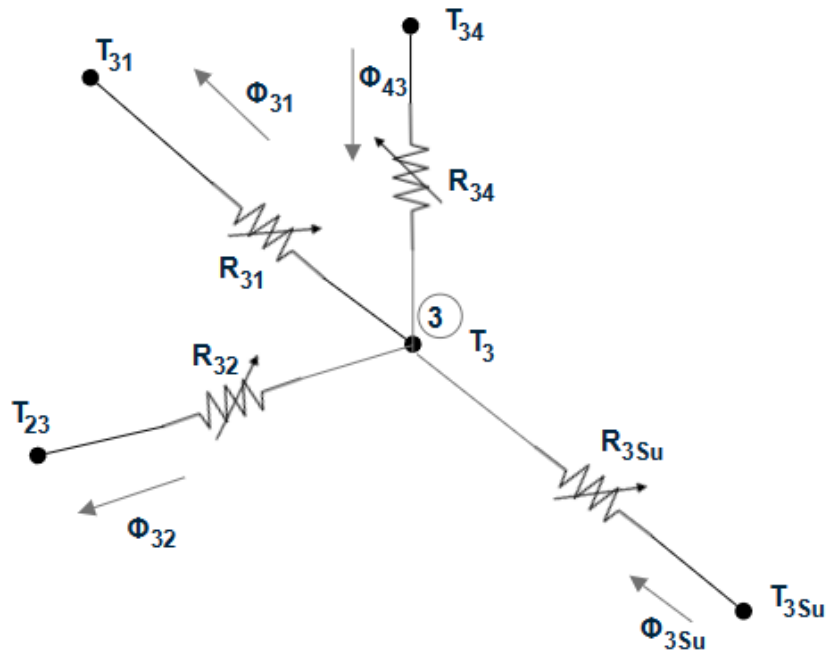


$$\Phi_{21} = \Phi_{32} + \Phi_{72} + \Phi_{82} + \Phi_{S_d2}$$

$$\frac{T_2 - T_{21}}{R_{21}} = \frac{T_{23} - T_2}{R_{23}} + \frac{T_{27} - T_2}{R_{27}} + \frac{T_{28} - T_2}{R_{28}} + \frac{T_{2S_d} - T_2}{R_{2S_d}} \quad (49)$$

b2. Uzvojni tank

Uzvojni tank (3) je u toplinskoj interakciji s; LNG tankom (1), dvodnom (2), dvobokom (4), te morem (Su), pri čemu je T_3 viša od T_1 i T_2 a niža od T_4 i T_{Su} , pa su toplinski tokovi usmjereni kako je prikazano priloženom skicom.

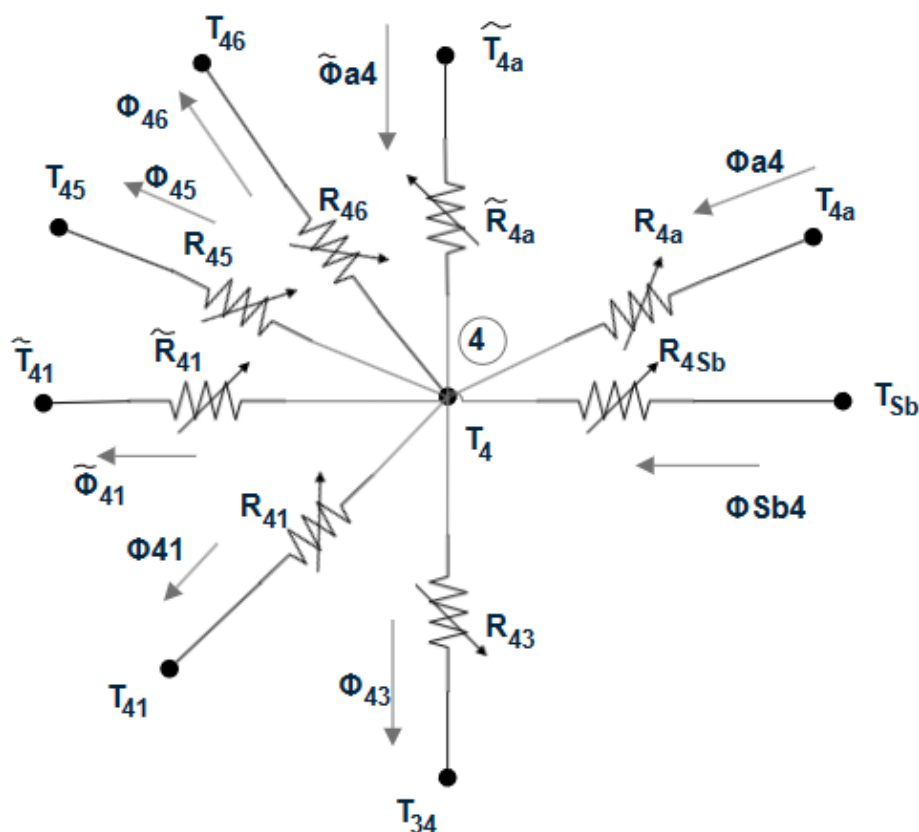


$$\Phi_{34} + \Phi_{Su3} = \Phi_{31} + \Phi_{32}$$

$$\frac{T_{3Su} - T_3}{R_{3Su}} + \frac{T_{34} - T_3}{R_{34}} = \frac{T_3 - T_{23}}{R_{32}} + \frac{T_3 - T_{31}}{R_{31}} \quad (50)$$

b3. Dvobok

Dvobok (4) je u toplinskoj interakciji s; LNG tankom (1), (s parnom i kapljevitom fazom), tankom uzvoja (3), dvopalubljem (5), plinskom stanicom (6), okolišnjim zrakom (a), i morem (Sb). Toplinska interakcija s koferdamima se zanemaruje , pa su toplinski tokovi usmjereni kako je prikazano priloženom skicom.

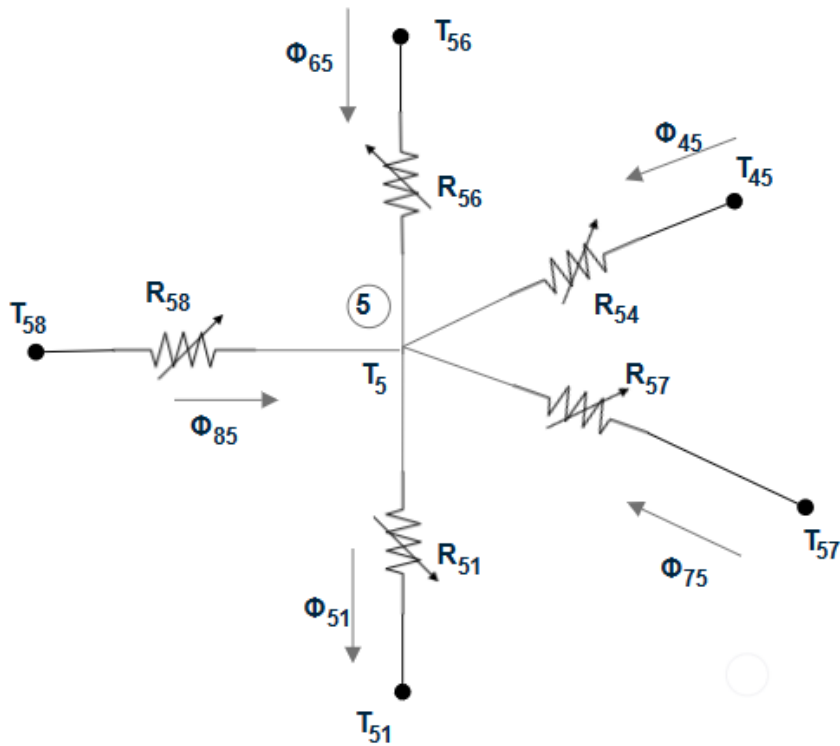


$$\Phi_{a4} + \tilde{\Phi}_{a4} + \Phi_{Sb4} = \Phi_{41} + \tilde{\Phi}_{41} + \Phi_{43} + \Phi_{45} + \Phi_{46}$$

$$\frac{T_{4Sb} - T_4}{R_{4Sb}} + \frac{T_{4a} - T_4}{R_{4a}} + \frac{\tilde{T}_{4a} - T_4}{\tilde{R}_{4a}} = \frac{T_4 - T_{41}}{R_{41}} + \frac{T_4 - \tilde{T}_{41}}{\tilde{R}_{41}} + \frac{T_4 - T_{45}}{R_{45}} + \frac{T_4 - T_{46}}{R_{46}} \quad (51)$$

b4. Dvopalublje

Dvopalublje (5) je u toplinskoj interakciji s prostorom parne faze LNG tanka (1), dvobokom (2), plinskom stanicom (6), te koferdamima (7), i (8). Toplinski tokovi usmjereni kako je prikazano priloženom skicom.

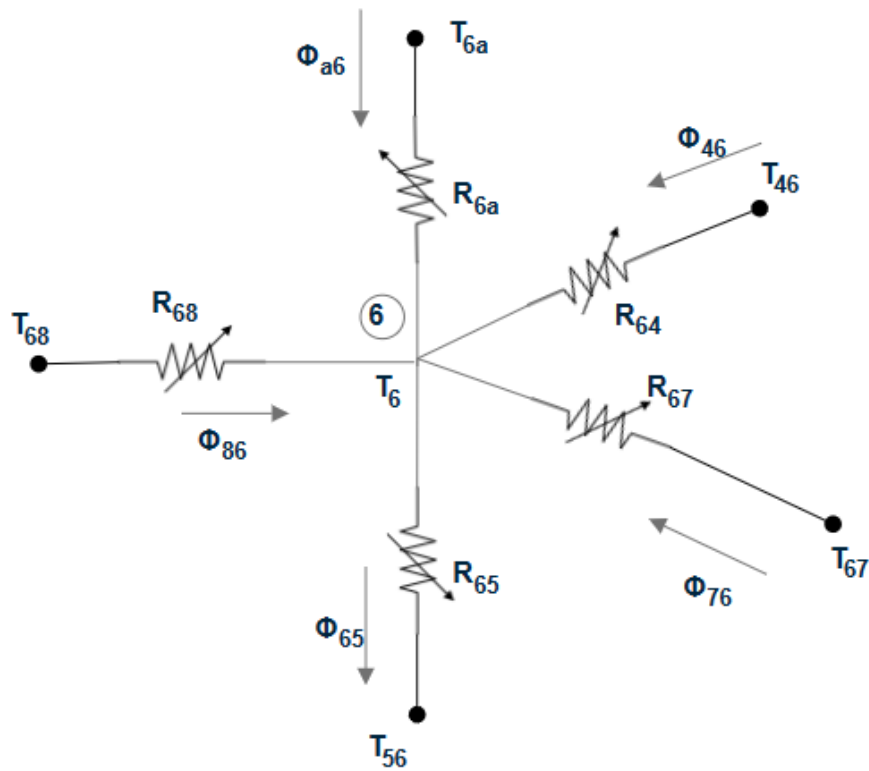


$$\Phi_{51} = \Phi_{45} + \Phi_{65} + \Phi_{75} + \Phi_{85}$$

$$\frac{T_5 - T_{51}}{R_{51}} = \frac{T_{45} - T_5}{R_{54}} + \frac{T_{56} - T_5}{R_{56}} + \frac{T_{57} - T_5}{R_{57}} + \frac{T_{58} - T_5}{R_{58}} \quad (52)$$

b5. Plinska stanica

Plinska stanica (6) je u toplinskoj interakciji s dvobokom (2), dvopalubljem (5), koferdamima (7) i (8), te okolišnim zrakom (a), pa su toplinski tokovi usmjereni kako je prikazano priloženom skicom.

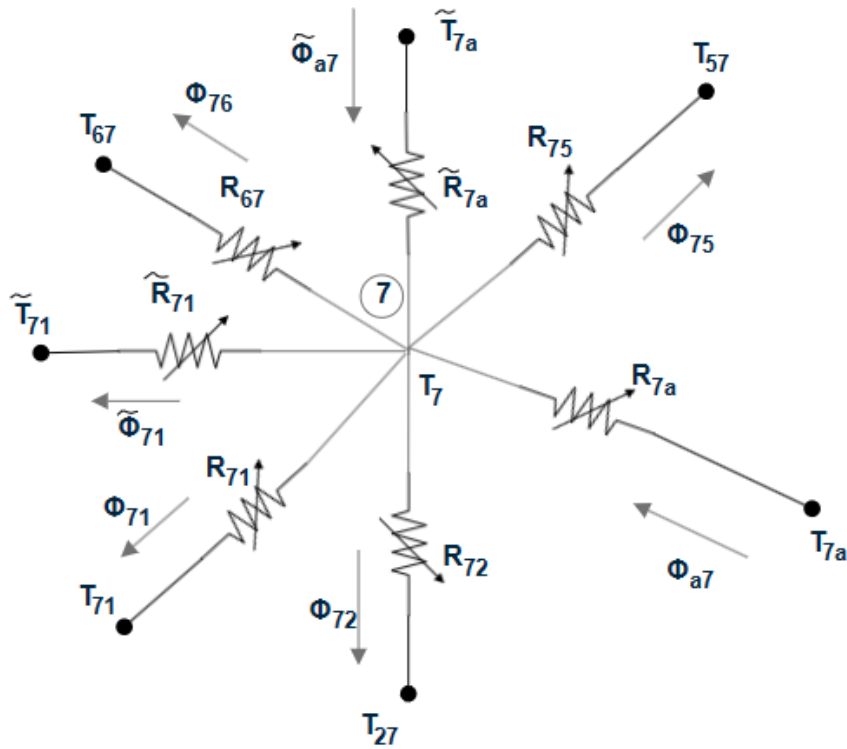


$$\Phi_{65} = \Phi_{46} + \Phi_{76} + \Phi_{86} + \Phi_{a6}$$

$$\frac{T_6 - T_{56}}{R_{65}} = \frac{T_{46} - T_6}{R_{64}} + \frac{T_{67} - T_6}{R_{67}} + \frac{T_{68} - T_6}{R_{68}} + \frac{T_{6a} - T_6}{R_{6a}} \quad (53)$$

b6. Prednji koferdam

Prednji koferdam (7) je u toplinskoj interakciji s LNG tankom (parnom i kapljevitom fazom) (1), dvodnom (2), dvopalubljem (5), plinskom stanicom (6) i okolišnim zrakom (a). Zanemarujući toplinske interakcije s uzvojnim tankom (3) i dvobokom (4), toplinski tokovi bivaju usmjereni kako je prikazano priloženom skicom.

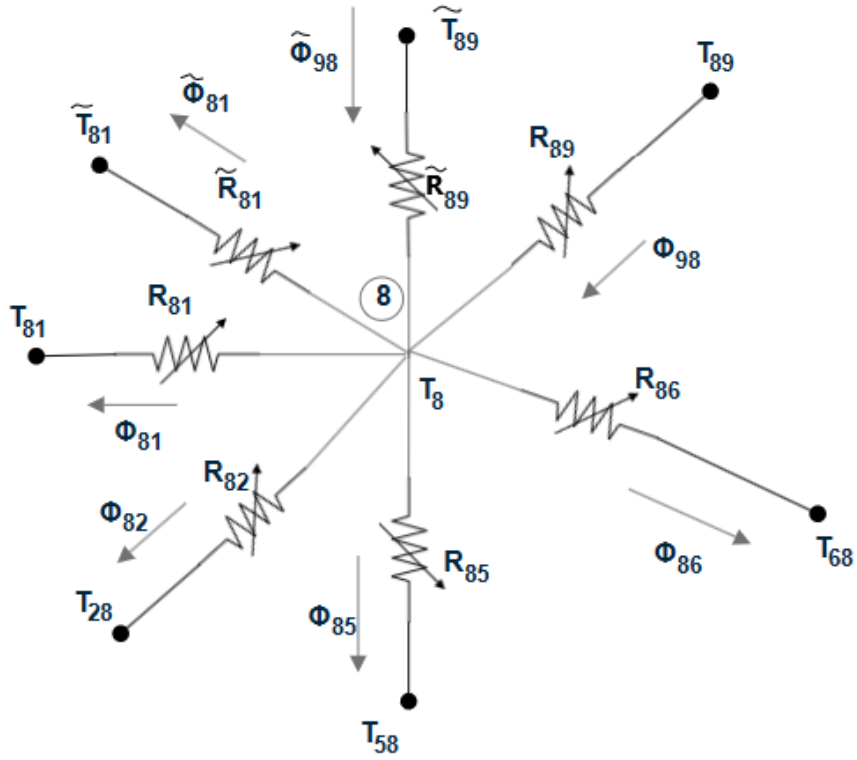


$$\Phi_{a7} + \tilde{\Phi}_{a7} = \Phi_{71} + \tilde{\Phi}_{71} + \Phi_{72} + \Phi_{75} + \Phi_{76}$$

$$\frac{T_{7a} - T_7}{R_{7a}} + \frac{\tilde{T}_{7a} - T_7}{\tilde{R}_{7a}} = \frac{T_7 - T_{71}}{R_{71}} + \frac{T_7 - \tilde{T}_{71}}{\tilde{R}_{71}} + \frac{T_7 - T_{27}}{R_{27}} + \frac{T_7 - T_{57}}{R_{75}} + \frac{T_7 - T_{67}}{R_{76}} \quad (54)$$

b7. Stražnji koferdam

Stražnji koferdam (8) je u toplinskoj interakciji s LNG tankom (parnom i kapljevitom fazom) (1), dvodnom (2), dvopalubljem (5), plinskom stanicom (6), strojarnicom (9) i okolišnim zrakom (a). Zanimajući toplinske interakcije s uzvojnim tankom (3) i dvobokom (4), toplinski tokovi bivaju usmjereni kako je prikazano priloženom skicom.



$$\Phi_{98} + \tilde{\Phi}_{a8} = \Phi_{81} + \tilde{\Phi}_{81} + \Phi_{82} + \Phi_{85} + \Phi_{86}$$

$$\frac{T_{89} - T_8}{R_{89}} + \frac{\tilde{T}_{8a} - T_8}{\tilde{R}_{8a}} = \frac{T_8 - T_{81}}{R_{81}} + \frac{T_8 - \tilde{T}_{81}}{\tilde{R}_{81}} + \frac{T_8 - T_{28}}{R_{82}} + \frac{T_8 - T_{58}}{R_{85}} + \frac{T_8 - T_{68}}{R_{86}} \quad (55)$$

Postavljeni sustav nelinearnih jednadžbi (10)-(54), (ukupno 46 jednadžbi s 46 nepoznatih temperatura) rješiv je jedino numerički, te se nadalje navode rješenja istih izražena u K (stupnjevima Kelvina), kako slijedi;

$$T_{12} = 112.51, T_{21} = 269.06, T_2 = 285.15, T_{13} = 113.52, T_{31} = 270.08, T_{23} = 287.65, T_3 = 290.17,$$

$$T_{34} = 296.24, T_{14} = 112.53, T_{41} = 271.79, \tilde{T}_{14} = 115.08, \tilde{T}_{41} = 272.11, T_4 = 302.25, T_{15} = 116.71,$$

$$T_{51} = 273.11, T_{45} = 296.15, T_5 = 290.15, T_{46} = 300.15, T_{56} = 294.15, T_6 = 298.15, T_{17} = 112.25,$$

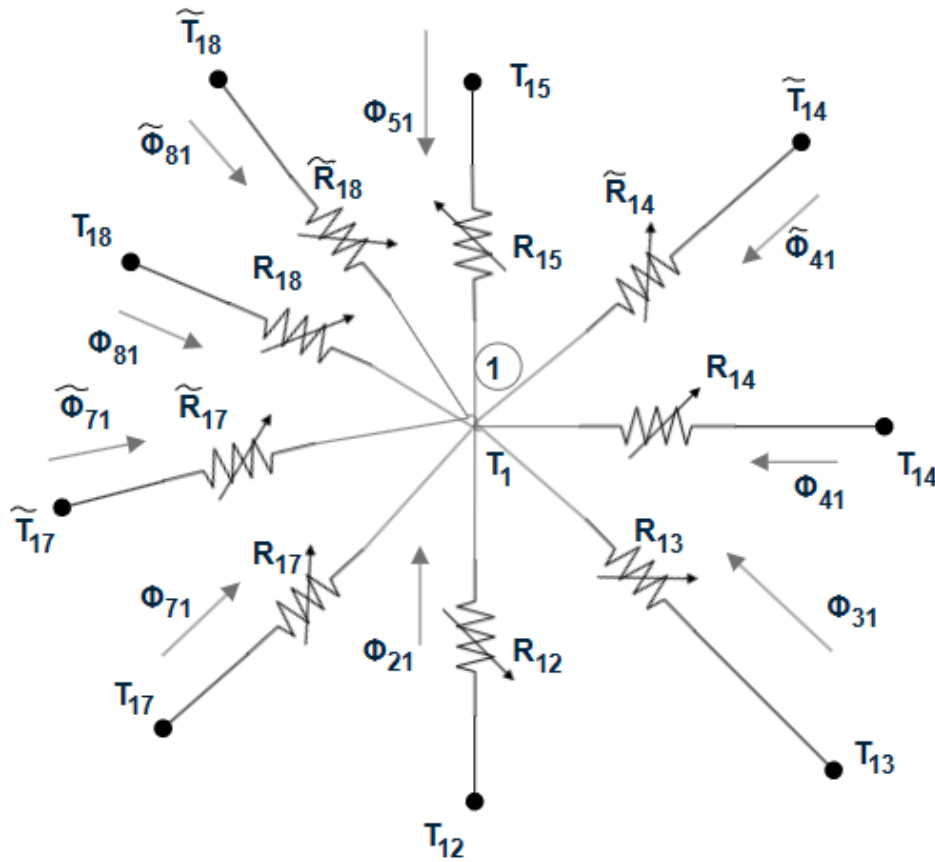
$$T_{71} = 270.52, \tilde{T}_{17} = 115.5, \tilde{T}_{71} = 271.55, T_{27} = 293.14, T_{57} = 295.65, T_{67} = 299.65, T_7 = 301.11,$$

$$T_{18} = 112.55, T_{81} = 271.5, \tilde{T}_{18} = 115.75, \tilde{T}_{81} = 272.5, T_{28} = 295.15, T_{58} = 297.65, T_{68} = 301.65,$$

$$T_8 = 305.15, T_{2sd} = 291.15, T_{3su} = 293.15, T_{4a} = 299.15, \tilde{T}_{4a} = 300.15, T_{4sb} = 295.15, T_{6a} = 299.65,$$

$$T_{7a} = 298.15, \quad \tilde{T}_{7a} = 298.75, \tilde{T}_{8a} = 299.75, T_{89} = 305.29$$

Konačno za određivanje toplinskog opterećenja LNG tanka, temeljem priložene skice dobiva se;



$$\Phi_{to} = \Phi_{21} + \Phi_{31} + \Phi_{41} + \tilde{\Phi}_{41} + \Phi_{51} + \Phi_{71} + \tilde{\Phi}_{71} + \Phi_{81} + \tilde{\Phi}_{81} \quad (56)$$

odnosno korištenjem izraza za toplinske tokove kroz obuhvatne granične stjenke:

$$\Phi_{to} = \frac{T_{12} - T_1}{R_{12}} + \frac{T_{13} - T_1}{R_{13}} + \frac{T_{14} - T_1}{R_{14}} + \frac{\tilde{T}_{14} - T_1}{\tilde{R}_{14}} + \frac{T_{15} - T_1}{R_{15}} + \frac{T_{17} - T_1}{R_{17}} + \frac{\tilde{T}_{17} - T_1}{\tilde{R}_{17}} + \frac{T_{18} - T_1}{R_{18}} + \frac{\tilde{T}_{18} - T_1}{\tilde{R}_{18}} \quad (57)$$

Nakon uvrštavanja sadržanih temperatura i toplinskih otpora za toplinsko opterećenje LNG tanka dobiva se $\Phi_{to} = 321.493 \text{ kW}$, pa se uzimajući u obzir specifičnu toplinu isparavanja LNG-a $r = 511.117 \text{ kJ/kg}$ pri tlaku $p = 1 \text{ bar}$, za odgovarajuću količinu plinskog otparka (Boil Off Gas) prema izrazu;

$$\dot{m}_{BOG} = \frac{\Phi_{to}}{r} \quad (58)$$

dobiva $\dot{m}_{BOG} = 0.629 \text{ kg/s}$.

S ovom količinom plinskog otparka omogućuje se napajanje dizel generatora i porivnog dizelskog motora na dvojno gorivo koji pri plovidbenoj brzini $v_s = 19$ kn u uvjetima umjereno razvijenog stanja mora generirati oko $P_E = 14.715$ MW efektivne snage te pri tome troši oko $\dot{m}_{PM} = 0.54$ kg/s plinovitog goriva. Potrošak goriva dizel generatora na dvojno gorivo ukupne snage oko $P_{DG} = 2$ MW, iznosi oko $\dot{m}_{DG} = 0.083$ kg/s.

6. Zaključak

Iz navedenog je razvidno da će tijekom plovidbe broda u realističnom okruženju toplinsko opterećenje LNG tanka fluktuirati što će za posljedicu imati neujednačenu količinu plinskog otparka koju je potrebno ispuštati iz tanka da bi tlak plina u istom ostao unutar dopuštenog raspona vrijednosti. Osim neustaljenosti toplinskog opterećenja, tijekom plovidbe stalno se mijenja propulzijsko opterećenje kao i električno opterećenje broda što podrazumijeva neustaljenu potrošnju plinovitog goriva porivnog motora i dizel generatora. Tako će u nastupajućim uvjetima povećane potrošnje plinovitog goriva biti potrebno dodavanje ili veće količine dizelskog goriva ili napajanje kapljevitom fazom LNG-a uz prethodno isparavanje iste, dok će u uvjetima reducirane potrošnje biti potrebno višak toplinskim opterećenjem generiranog plinskog otparka spaljivati u spaljivaču (inceneratoru) plina (Gas Combustion Unit).

7. Popis literature

- [1] Llorenç Sastre Buades; Implementation of LNG as marine fuel in current vessels. Perspectives and improvements on their environmental efficiency; Master's Thesis; February 2017
- [2] McGuire and White; Liquefied gas handling principles on ships and in terminals; Third Edition 2000
- [3] International Maritime Organization; Studies on the feasibility and use of LNG as a fuel for shipping; 2016
- [4] Kokarakis J.; Standards and Guidelines for Natural Gas Fueled Ship Projects; 2015
- [5] [World's first LNG containership retrofit fitted with GTT Containment System | GTT](#)
- [6] Chorowski M.; LNG systems for natural gas propelled ships; 2015
- [7] Hernes H. E.; Active and passive measures to maintain pressure in LNG fuel systems for ships; June 2015
- [8] [Zonas ECA \(ingmaritima.blogspot.com\)](http://ingmaritima.blogspot.com)
- [9] [Typical composition of natural gas and LNG \(adapted from ANP, 2010\). | Download Scientific Diagram \(researchgate.net\)](#)
- [10] [Understanding The Design of Liquefied Gas Carriers \(marineinsight.com\)](http://marineinsight.com)

8. Popis tablica

Tablica 1. Fizikalna svojstva pojedinih ukapljenih plinova

Tablica 2. Izolacijski materijali za LNG tankove

9. Popis slika

1. ECA zone u svijetu
2. Dijagram ograničenja udjela sumpora
3. Sastav prirodnog plina
4. Sastav prirodnog plina i ukapljenog prirodnog plina
5. Likvifikacija prirodnog plina
6. Nezavisni tank tip 'A'
7. Kvaerner Moss izvedba
8. IHI SPB izvedba tanka
9. Tank tip 'C' za brod pod polutlakom
10. Tank tip 'C' za brod pod potpunim tlakom
11. Gaz Transport membranski tank
12. Technigaz membranski tank
13. Poprečni presjek tanka
14. Uzdužni presjek tanka
15. Mreža toplinskog opterećenja
16. Toplinski tok prema gore kroz horizontalnu površinu
17. Toplinski tok prema dolje kroz horizontalnu površinu
18. Toplinski tok kroz vertikalnu površinu