

# Kombinirani plinsko i parno-turbinski propulzijski sustavi

---

**Parancin, Marko**

**Undergraduate thesis / Završni rad**

**2016**

*Degree Grantor / Ustanova koja je dodijelila akademski / stručni stupanj:* **University of Zadar / Sveučilište u Zadru**

*Permanent link / Trajna poveznica:* <https://um.nsk.hr/um:nbn:hr:162:551514>

*Rights / Prava:* [In copyright](#) / [Zaštićeno autorskim pravom.](#)

*Download date / Datum preuzimanja:* **2025-03-26**



**Sveučilište u Zadru**  
Universitas Studiorum  
Jadertina | 1396 | 2002 |

*Repository / Repozitorij:*

[University of Zadar Institutional Repository](#)



Sveučilište u Zadru

Pomorski odjel - Brodostrojarški odsjek  
Preddiplomski sveučilišni studij brodostrojarstva i tehnologije pomorskog  
prometa (jednopedmetni)

**Marko Parancin**

**Kombinirani plinsko i parno – turbinski propulzijski  
sustavi**

**Završni rad**



Zadar, 2016.

Sveučilište u Zadru

Pomorski odjel - Brodostrojarški odsjek

Preddiplomski sveučilišni studij brodostrojarstva i tehnologije pomorskog prometa  
(jednoprredmetni)

Kombinirani plinsko i parno – turbinski propulzijski sustavi  
Combined gas and steam turbine propulsion systems

Završni rad

Student/ica:  
Marko Parancin

Mentor/ica:  
doc.dr.sc. Ivan Gospić

Zadar, 2016.



## Izjava o akademskoj čestitosti

Ja, **Marko Parancin**, ovime izjavljujem da je moj **završni** rad pod naslovom „**Kombinirani plinsko i parno – turbinski propulzijski sustavi**“ rezultat mojega vlastitog rada, da se temelji na mojim istraživanjima te da se oslanja na izvore i radove navedene u bilješkama i popisu literature. Ni jedan dio mojega rada nije napisan na nedopušten način, odnosno nije prepisan iz necitiranih radova i ne krši bilo čija autorska prava.

Izjavljujem da ni jedan dio ovoga rada nije iskorišten u kojem drugom radu pri bilo kojoj drugoj visokoškolskoj, znanstvenoj, obrazovnoj ili inoj ustanovi.

Sadržaj mojega rada u potpunosti odgovara sadržaju obranjenoga i nakon obrane uređenoga rada.

Zadar, 16. veljača 2016.

### Sažetak

U ovom radu govorit će se o kombiniranim plinsko i parno – turbinskim propulzijskim sustavima.

U posljednje vrijeme u svijetu sve se više grade kombinirana plinsko i parno – turbinska postrojenja. Njihov razvoj pridonio je tomu da su postrojenja s najvećom korisnosti te se zbog toga primjenjuju za pogon brodova.

Sukladno tomu, u prvom dijelu rada prikazane su osnovne sheme kombiniranih plinsko i parno - turbinskih propulzijskih sustava. Prikazani su dijagrami koji prikazuju temperaturu i količinu dimnih plinova iz plinske turbine. U prvom dijelu rada predstavljen je i termodinamički stupanj iskoristivosti kombiniranih ciklusa.

U uvodu drugog dijela rada prvo su prodiskutirani kombinirani plinsko i parno – turbinski električni sustavi (COGES). Zatim se pojašnjavaju svojstva goriva koje se koristi za plinske turbine, te su prikazane sheme „pranja“ i skladištenja goriva prije dobave u stroj.

Zadnji dio rada usmjeren je na glavne komponente kombiniranih plinsko i parno – turbinskih propulzijskih sustava, te se govori o primjeni kombiniranih postrojenja na brodovima za kružna putovanja i brodovima za prijevoz ukapljenog prirodnog plina.

Ključne riječi: plinska turbina, parna turbina, postrojenje, kombinirani, proces, brod.

### **Summary**

This academic work discusses the combined gas and steam turbine propulsion systems.

Recently, gas and steam turbine propulsion systems are becoming increasingly present in the world. The research and development of these systems has led the improvement in terms of efficiency which is the reason for more frequent use in the ship propulsion system.

According to that, in the first part of the work, the schemes of the combined gas and steam turbine propulsion system are provided. Also, the diagrams are provided, which indicate the temperature and exhaust gases from the gas turbine. The first part of the work also presents a thermodynamic efficiency ratio of the combined cycles.

The introduction of the second part of this work first discusses the combined gas and steam turbine electric systems (COGES) while in the continuation it explains the fuel characteristics used in gas turbines. Also, the 'washing' and storage schemes of the fuel before the injection are presented.

The final part of this work is focused on the main components of the gas and steam turbine propulsion systems. Also, the use of the systems is described in the context of round voyages on tanker and liquefied natural gas tanker ships.

Key words: gas turbine, steam turbine, facilities, combined, process, ship.

**Sadržaj:**

1. UVOD .....	1
2. KOMBINIRANI PLINSKO I PARNO - TURBINSKI PROPULZIJSKI SUSTAVI.....	2
2.1 Općenito o kombiniranim plinsko i parno - turbinskim postrojenjima .....	2
2.2 Način rada kombiniranog plinsko i parno – turbinskog postrojenja.....	3
2.3 Temperatura i količina ispušnih plinova na kraju plinske turbine.....	5
2.4 Termodinamički stupanj iskoristivosti kombiniranih procesa.....	7
2.5 Moguća rješenja propulzijskog pogona.....	8
2.6 Usporedba energetske termičke korisnosti raznih propulzijskih sustava.....	9
2.7 Kombi propulzijsko postrojenje s dvije komore izgaranja i regenerativnim zagrijavanjem u ciklusu plinske turbine.....	10
3. COGES PROPULZIJSKI SUSTAVI .....	11
3.1 Jednostavno COGES propulzijsko postrojenje .....	11
3.2 COGES propulzijsko postrojenje sa azipodnim propulzorom .....	12
3.3 Kombinirani plinsko i parno – turbinski električni propulzijski sustavi na dvojno gorivo .....	13
4. SUSTAV PODMAZIVANJA I SUSTAV GORIVA ZA PLINSKE TURBINE.....	15
4.1 Ispiranje goriva.....	15
4.2 Skladištenje lakih i srednje teških destilata namjenjenih za pogon mariniziranih industrijskih turbina.....	17
4.3 Štetne tvari u ispušnim plinovima ovisno o vrsti goriva koje se koristi za pogon plinskih turbina .....	18
4.4 Sustav ulja za podmazivanje turbina .....	19
5. OSNOVE JOULE – BRAYTONOVAI RANKINE – CLAUSIUSOVA PROCESA .....	20
5.1 Joule - Braytonovotvoreni ciklus .....	20
5.2 Rankine –Clausiusov ciklus .....	22
6. GLAVNE KOMPONENTE PLINSKE TURBINE .....	24
6.1 Opis rada plinske turbine.....	24
6.2 Glavne komponente plinske turbine.....	25
6.2.1 Kompresori .....	25
6.2.2 Komore izgaranja .....	25
6.2.3 Turbina .....	26
7. GLAVNE KOMPONENTE PARNO TURBINSKOG POSTROJENJA .....	26
7.1 Opis rada parne turbine .....	26
7.2 Glavne komponente parno turbinskog postrojenja.....	26
7.2.1 Utilizatori ( kotlovi na ispušne plinove) .....	26

7.2.2 Parna turbina .....	27
7.2.3 Kondenzator .....	27
7.2.4 Napojna pumpa .....	28
8. PRIMJER COGES PROPULZIJE NA KRUZERU .....	28
9. IZGLED COGAS POSTROJENJA .....	29
9.1 Smještaj plinske turbine i generatora pare u kombiniranom postrojenju na brodovima .....	29
9.2 Izgled Krme COGAS postrojenja.....	30
9.3 Shema COGAS propulzijskog sustava s regeneratom .....	30
9.4 Shema COGAS propulzijskog sustava bez regeneratora .....	32
10. ZAKLJUČAK .....	33
11. POPIS LITERATURE .....	34
12. POPIS SLIKA .....	36



Popis oznaka:

Oznaka	Jedinica	Opis
p	Pa	Tlak
v	$m^3$	Volumen
T	K	Temperatura
s	J/kg K	Specifična entropija
h	J/kg	Specifična entalpija

## 1. UVOD

Osnovna svrha energetskeg povezivanja plinsko i parno - turbinskog propulzijskog postrojenja je povećanje njihove zajedničke učinkovitosti. Razvoj čovječanstva i civilizacije daje nam mogućnost raspolaganja mehaničkim radom. Prije izuma prvog parnog stroja, mogućnost pretvaranja kemijske energije u mehaničku bila je povlastica za život na Zemlji. Jedna od mogućnosti racionalne upotrebe za proizvodnju mehaničke energije je spajanje toplinskih turbina, odnosno plinskog i parno- turbinskog postrojenja u kombinirani proces. Prednost kombiniranih propulzijskih sustava očituje se u ekološkoj prihvatljivosti, prvenstveno zbog činjenice da plinske turbine zahtijevaju čišće gorivo u odnosu na dizelske motore.

Visoki zahtjevi za očuvanje okoliša i činjenica da je gorivo ograničeno prisiljava proizvođače u potrazi za novim mogućnostima kako razumnije upotrijebiti raspoloživo gorivo. Sukladno tome, kombinirani plinsko i parno – turbinski propulzijski sustavi dobivaju na važnosti. Kombinirana postrojenja na brodu imaju ulogu uspješno obaviti zadatak prijevoza.

Tri su glavna faktora koja utječu na izbor brodskih porivnih turbina: korisnost, težina i dimenzije. Na primjer, kod ratnih brodova se vodi računa o uštedi na težinama i potrebnom prostoru za smještaj, a ekonomičnost nema primarno značenje.

Budući da kombinirana postrojenja odgovaraju strogim zahtjevima za očuvanje čovjekova okoliša i racionalno troše raspoloživo gorivo, sve je više tvrtki u svijetu koje ih uzimaju u obzir kao najprihvatljivije rješenje jer je dosadašnji stupanj iskoristivosti visokih 57%.

## **2. KOMBINIRANI PLINSKO I PARNO - TURBINSKI PROPULZIJSKI SUSTAVI**

### **2.1 Općenito o kombiniranim plinsko i parno - turbinskim postrojenjima**

Jedan od najčešćih korištenih kombiniranih propulzijskih sustava je kombinirano postrojenje sustava plinske turbine pri čemu ispušni plinovi iz plinske turbine ulaze u utilizator i tamo se koriste za proizvodnju pare koja služi kao pogonski medij parne turbine. Kombi propulzijski sustav temelji se na međusobno spojenom sustavu plinske turbine sa glavnim komponentama (kompresor, komore izgaranja i plinska turbina) te sustavu parno turbinskog postrojenja sa glavnim komponentama (utilizator, parna turbina, kondenzator i napojna pumpa). Postoje različite kombinacije kombi propulzijskog postrojenja, ali u praksi se obično javljaju dvije osnovne vrste.

Prva vrsta je ona u kojoj toplina iz ispušnih plinova plinske turbine dolazi do utilizatora bez dodatnog izgaranja u utilizatoru. U drugom slučaju, osim one komore izgaranja koja se nalazi u ciklusu plinske turbine, dolazi do dodatnog izgaranja u utilizatoru. Komore izgaranja proizvode toplinsku energiju koja je neophodna za rad kombi – propulzijskog sustava.

S gledišta tehnološkog razvoja, većina sustava se temelji na prvoj i drugoj vrsti propulzijskog postrojenja plinske i parne turbine s ili bez dodatnog izgaranja. Maksimalna temperatura dimnih plinova u generatoru pare kreće se do 700°C. [14]

Glavna ideja kombi – propulzijskog sustava je iskorištavanje topline plinova izgaranja iz plinske turbine za zagrijavanje kotla, gdje se proizvodi vodena para za pogon parne turbine. U slučaju nepostojanja utilizatora dimni plinovi se ispuštaju u atmosferu.

Prednosti kombi propulzijskog sustava su:

- Povećanje iskoristivosti
- Dovođenje topline u ciklus parne turbine pri razmjerno većim temperaturama
- Odvođenje topline pri nižim temperaturama nego kod ispuštanja dimnih plinova u atmosferu kod plinske turbine
- Niži troškovi održavanja sustava
- Smanjena emisija štetnih produkata izgaranja



Legenda:

1: Kompresor

2: Plinska turbina

3: Utilizator

4: Parna turbina

5: Reduktor

6: Kondenzator

7: Napojna pumpa

SG: Sustav goriva

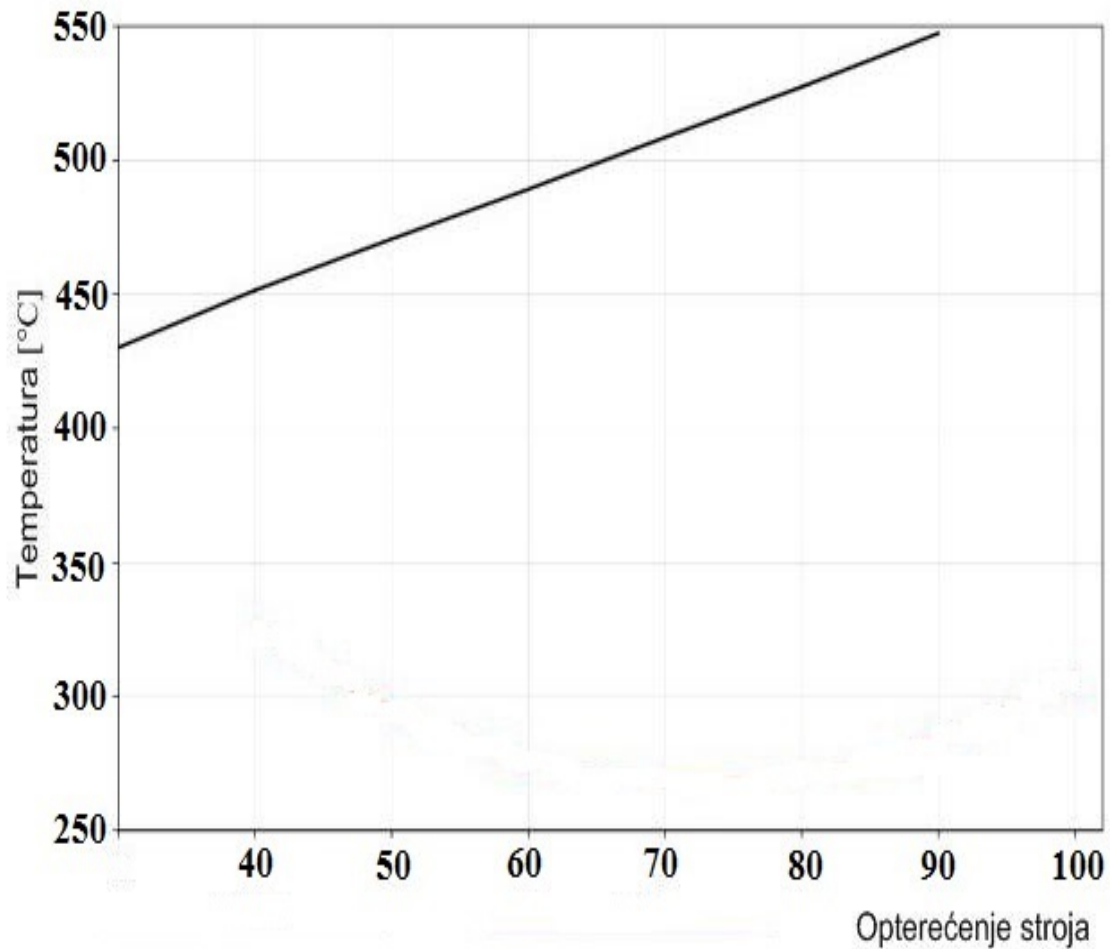
KI: Komore izgaranja

KLK: Kombinirano ložen kotao

Na prikazanom kombi – propulzijskom sustavu kompresor i plinska turbina spojeni su na istom vratilu te rotiraju jednakom brzinom vrtnje. Zrak ulazi u kompresor, radni medij se tlači (povećavaju se tlak i temperatura). U Komori izgaranja odvija se proces izgaranja, a nakon toga se događa ekspanzija u plinskoj turbini. Ispušni plinovi iz plinske turbine provode se kroz generator pare na ispušne plinove (utilizator). Na shemi je prikazan kombinirano loženi utilizator (djelomično na ispušne plinove, a djelomično ložen iz sustava goriva). Ispušni plinovi predaju svoju toplinu napojnoj vodi, koja s vremenom dolazi u stanje pregrijane pare. Pregrijana para iz utilizatora odlazi u parnu turbinu gdje ekspandira. Nakon ekspanzije u parnoj turbini, temperatura i tlak su relativno niski. Para takvog stanja odlazi u kondenzator, gdje radni medij kondenzira. Nakon kondenzacije pare u vodu, napojna pumpa usisava medij, te ga tlači natrag u generator pare na ispušne plinove čime se taj proces zatvara. Parna turbina prenosi zakretni moment na propelersko vratilo, odnosno na brodski vijak. U kombiniranim plinsko i parno – turbinskim propulzijskim sustavima broj okretaja je relativno visok pa je potrebno ugrađivanje reduktora. Njihova je zadaća ograničiti brzinu vrtnje porivnog stroja do približno  $100 \text{ min}^{-1}$ .

Budući da je kod plinsko turbinskog propulzijskog postrojenja relativno mala iskoristivost sustava, počela su se javljati kombi propulzijska postrojenja sa plinskom i parnom turbinom, tzv. COGAS propulzijski sustavi. Kombi propulzijska postrojenja se dobro spajaju i sa električnim postrojenjima (COGES). Kod brodova za prijevoz ukapljenog prirodnog plina najčešće nailazimo na kombinirana postrojenja plinske i parne turbine. Osnovni razlog je činjenica da je plinski otparak idealno gorivo za plinske turbine. Zbog tereta kojeg prevoze, brodovi za prijevoz ukapljenog prirodnog plina nemaju potrebu za dodanom ugradnjom sustava pročišćavanja goriva. Kod ostalih brodova potreban je dodatni sustav pročišćavanja goriva.

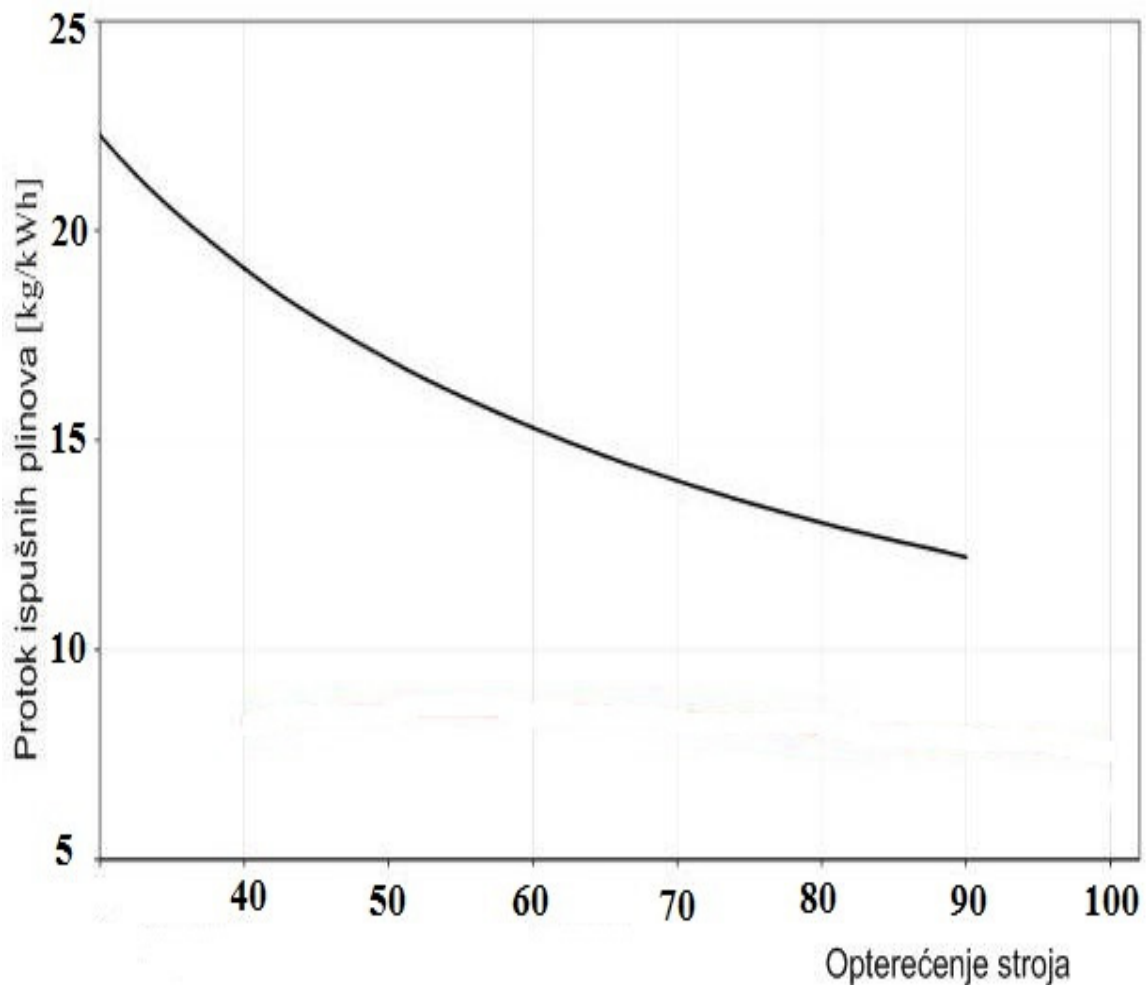
### 2.3 Temperatura i količina ispušnih plinova na kraju plinske turbine



Slika 2. Temperature ispušnih plinova iz plinske turbine [3]

Na slici su prikazane temperature ispušnih plinova izgaranja plinske turbine, pri čemu je temperatura u [°C], dok je faktor opterećenja stroja bezdimenzijski. Iz dijagrama je vidljivo da se temperature ispušnih plinova plinske turbine kreću od 450 – 550 °C.

Količina ispušnih plinova iz plinske turbine može se prikazati na sljedeći način:



Slika 3. Količina ispušnih plinova na kraju plinske turbine [3]

Poznato je da plinske turbine rade s većim pretičkom zraka, a posljedica su velike količine plinova izgaranja. Protok ispušnih plinova, tzv. „exhaust gas flow“ predstavlja protok u [kg /kWh]. Plinske i parne turbine neovisne jedna o drugoj imaju nisku termodinamičku iskoristivost, u kombinaciji postaju učinkovitije. Ispušni plinovi iz plinske turbine sadrže određenu količinu energije koja kod kombiniranih postrojenja zagrijava utilizator. Kod postrojenja otvorenog sustava plinske turbine ti bi dimni plinovi završili u atmosferi.

## 2.4 Termodinamički stupanj iskoristivosti kombiniranih procesa

Termodinamički stupanj iskoristivosti je bezdimenzionalna vrijednost koja nam govori o iskoristivosti nekog stroja, a može se prikazati na sljedeći način:

Formula za toplinski stupanj iskoristivosti glasi:

$$\eta_t = \frac{W_{kp}}{Q_{dov}}$$

Budući da je rad kružnog procesa jednak:

$$W_{kp} = Q_{dov} - Q_{odv}$$

Dobije se:

$$\eta_t = \frac{Q_{dov} - Q_{odv}}{Q_{dov}}$$

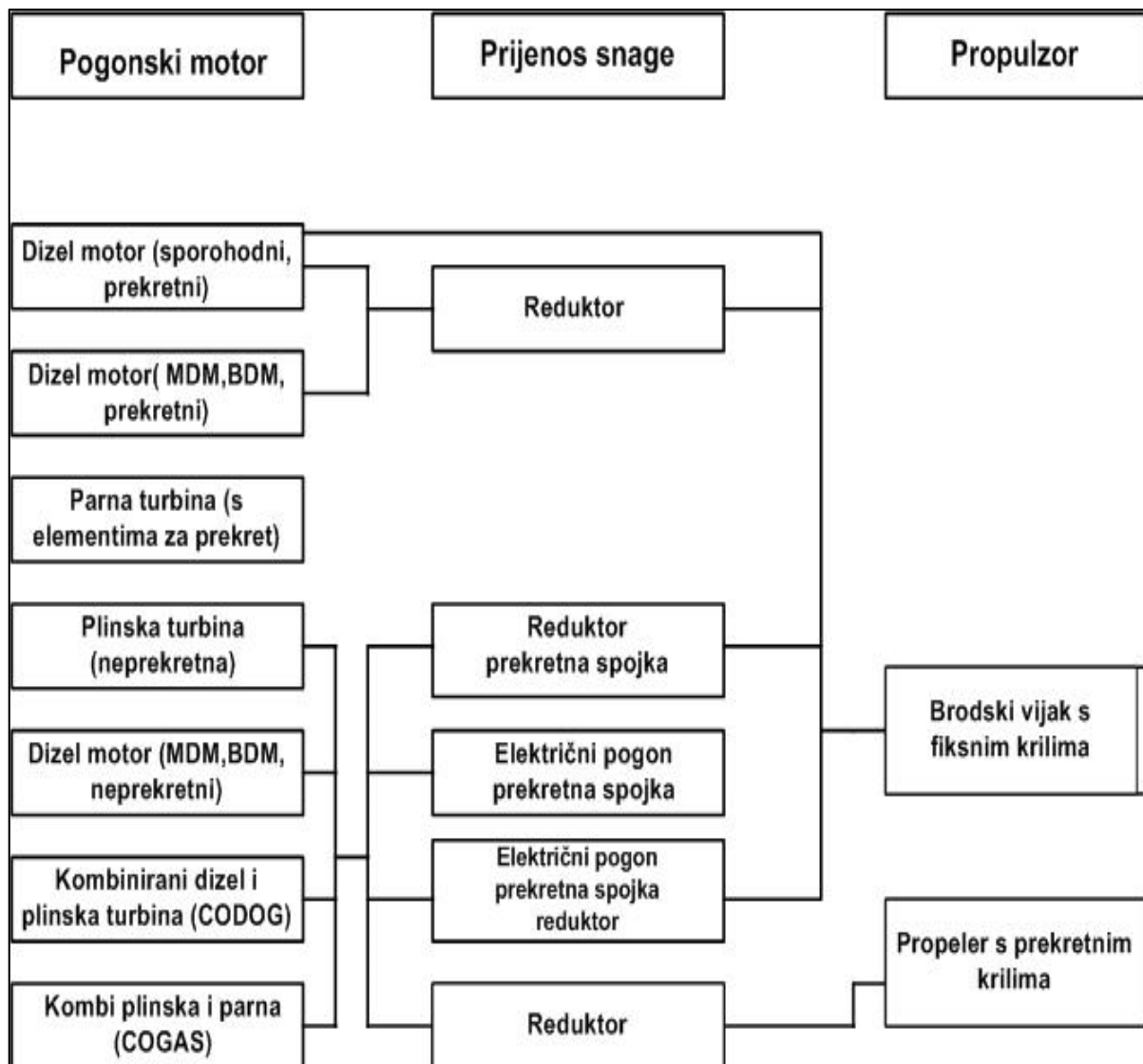
Na kraju dobivamo:

$$\eta_t = 1 - \frac{Q_{odv}}{Q_{dov}}$$

U praksi ne postoji stroj današnjice, bez obzira na namjenu, koji može ostvariti vrijednost teorijskog kružnog procesa. Rad kružnog procesa teorijski je uvijek veći od stvarnog. Primjerice, kod adijabatske promjene stanja entropija je konstantna u teoriji, dok je to u stvarnosti politropska promjena.



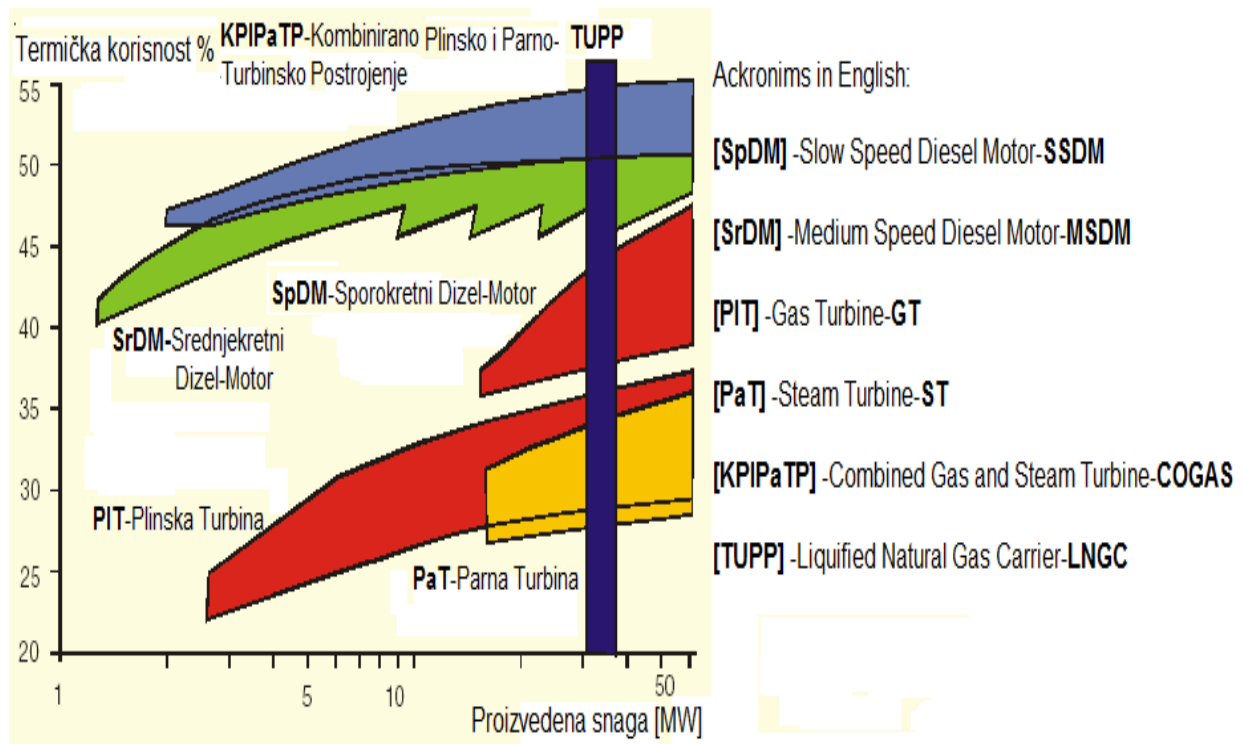
## 2.5 Moguća rješenja propulzijskog pogona



Slika 4. Moguća rješenja propulzijskog pogona [12]

Iz slike 4 proizlazi da kombi propulzijski sustavi koriste uglavnom propeler s prekretnim krilima u slučaju da je prijenos snage preko reduktora. Kod ostalih tipova prijenosa snage propeler je uglavnom brodski vijak s fiksnim krilima. Ovo su moguća rješenja, ali u praksi uvijek može doći do promjene plana.

## 2.6 Usporedba termičkih korisnosti raznih propulzijskih sustava



Slika 5. Termičke korisnosti raznih propulzijskih postrojenja [15]

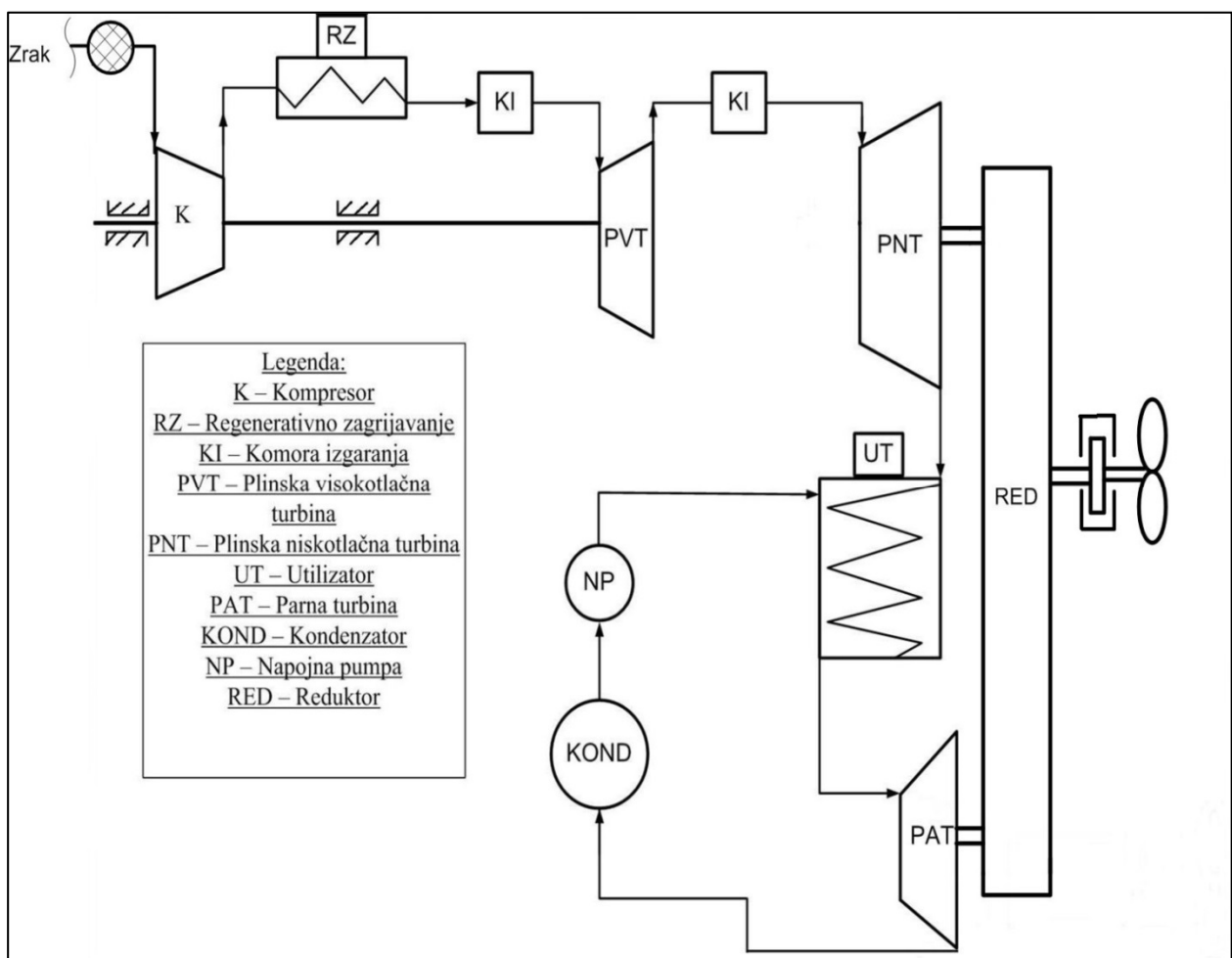
Slika 5 prikazuje termičku korisnost za razna postrojenja u ovisnosti o rasponu snaga. Iz dijagrama je vidljivo da kombinirani propulzijski sustavi imaju najveći stupanj korisnosti. Nakon njih slijede dizelski motori, a najneučinkovitije su plinske i parne turbine. Do danas se stupanj iskoristivosti kombiniranih procesa približio 60%, ali ga i dalje ne prelazi. U budućnosti se očekuje povećanje stupnja preko 60%.

Stupanj iskoristivosti kombiniranog procesa ovisi o:

- Tlaku u generatoru pare i kondenzatoru
- Napojnim pumpama i o njihovoj dobavi
- Regenerativnom zagrijavanju
- Zagrijava li se para jednom ili u više stupnjeva u generatoru pare (međupregrijanje pare)
- Broju komora izgaranja

## 2.7 Kombi propulzijsko postrojenje s dvije komore izgaranja i regenerativnim zagrijavanjem u ciklusu plinske turbine

U slučaju da želimo povećati iskoristivost plinskih turbina one se podvrgavaju procesu regenerativnog zagrijavanja i dodatnog izgaranja. Cilj regenerativnog zagrijavanja jest iskoristiti što više topline tako da se zagrijava stlačeni zrak na izlazu iz kompresora. U sustavu postoje dvije komore izgaranja zbog povećanja rada cijelog procesa. Plinovi izgaranja temperature približno 550°C dolaze do utilizatora. U kotlu na ispušne plinove (utilizatoru) dobija se para za pogon parne turbine koja služi za propulziju broda. Radni medij iz parne turbine odlazi do kondenzatora gdje kondenzira. Napojna pumpa usisava medij, tlači ga do utilizatora gdje se kružni proces zatvara. Između reduktora i broskog propelera postavljen je odzivni ležaj, čija je uloga prijenos vibracija na brodski trup.

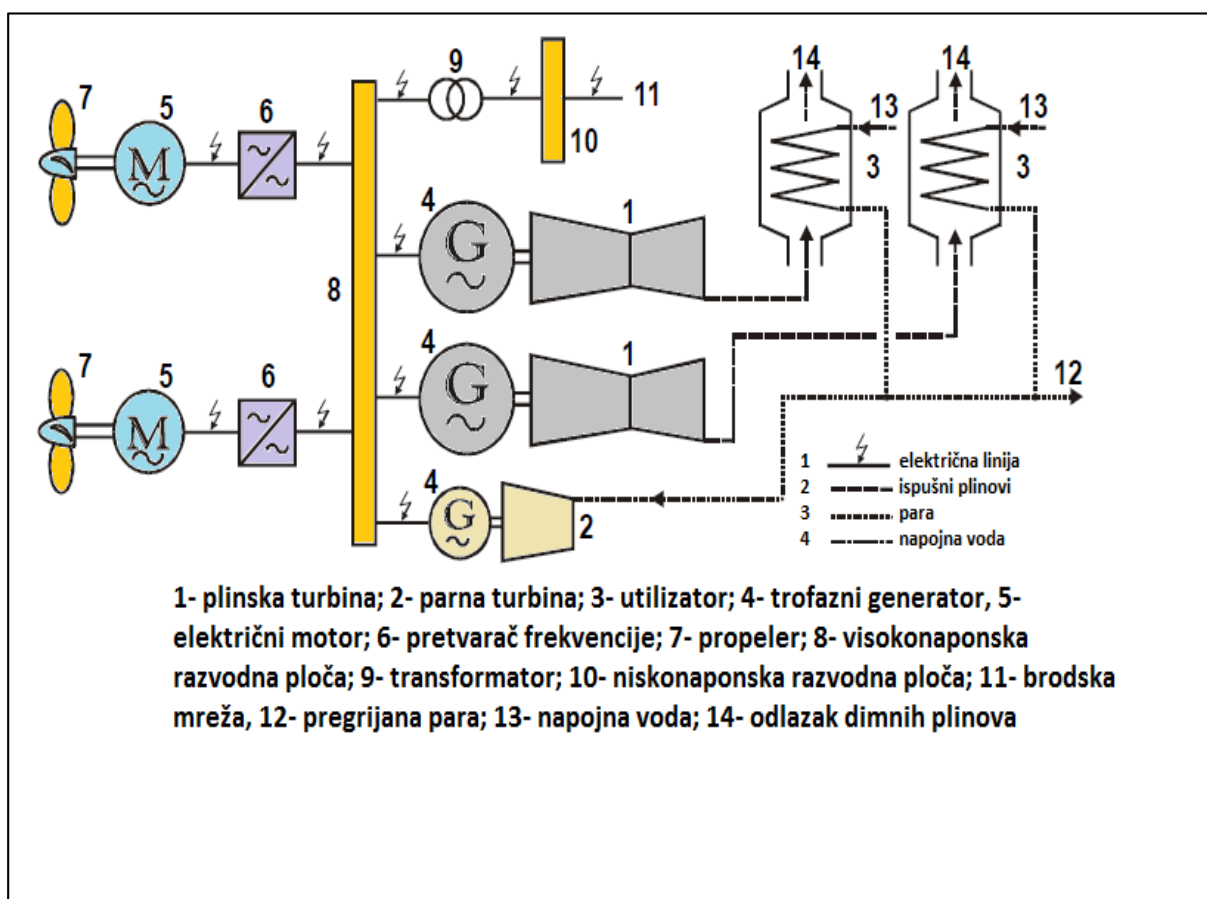


**Slika 6.** Shema kombi propulzijskog postrojenja sa regenerativnim zagrijavanjem i dvije komore izgaranja u ciklusu plinske turbine

### 3. COGES PROPULZIJSKI SUSTAVI

#### 3.1 Jednostavno COGES propulzijsko postrojenje

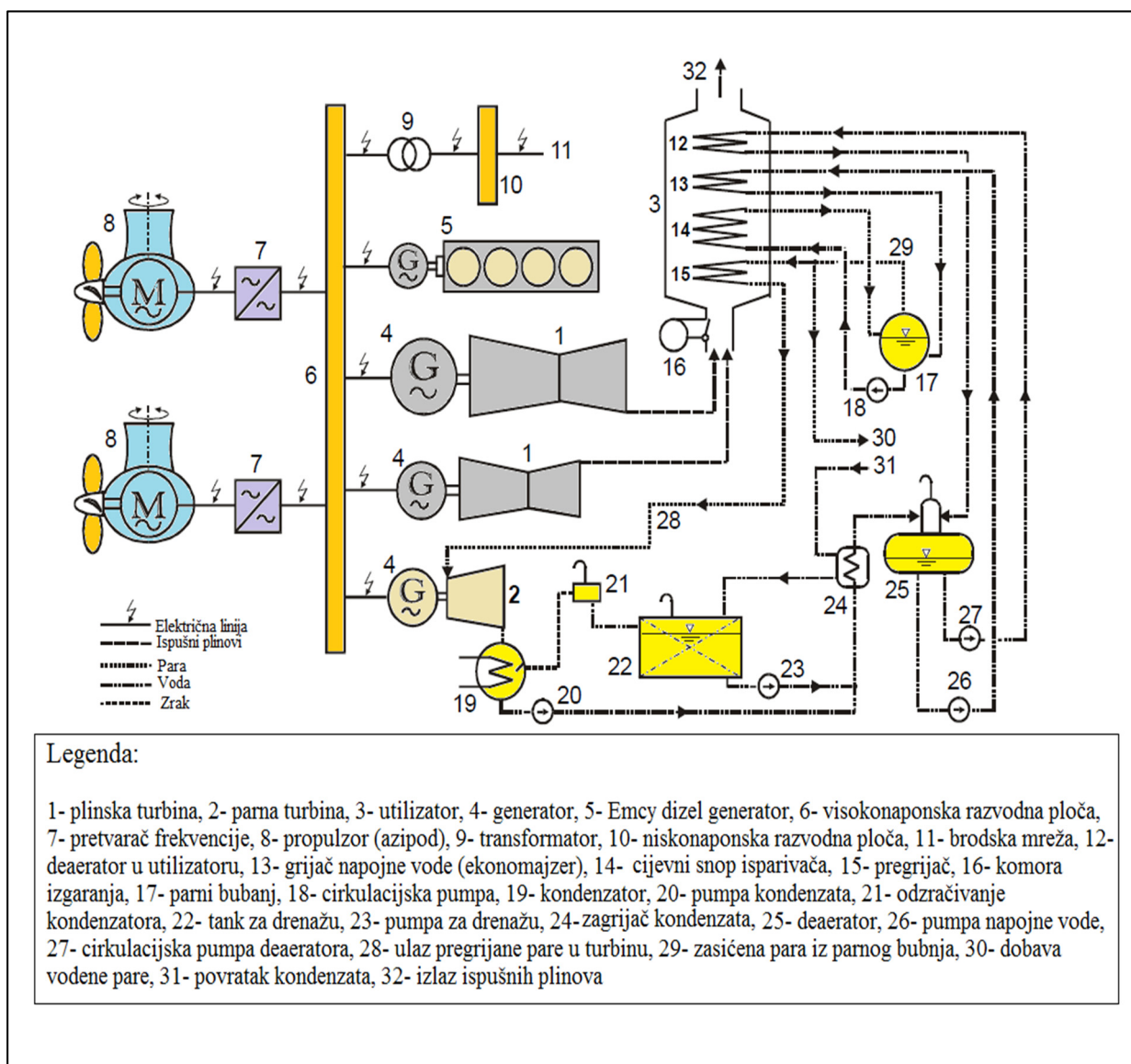
COGES propulzijski sustav sličan je COGAS propulzijskom sustavu. Osnovna razlika između ova dva tipa propulzije jest što se kod COGES postrojenja koriste elektromotori za propulziju broda. Uglavnom se za propulziju broda koriste sinkroni i asinkroni elektromotori. Sinkroni i asinkroni elektromotori rade na principu okretnog magnetskog polja. Kod asinkronih motora brzina vrtnje rotora je različita od brzine vrtnje okretnog magnetskog polja. Prema izvedbi rotora mogu biti asinkroni motori s kaveznim i kolutnim rotorom. Sinkroni elektromotori imaju konstantnu brzinu vrtnje neovisnu o teretu koji pogoni. Brzina sinkronog motora ovisi o broju parova polova i o frekvenciji mreže.



Slika 7. Shema COGES propulzijskog postrojenja [11]

Slika 7 prikazuje shemu sustava koji se sastoji od dvije plinske turbine koje se mogu napajati iz sustava plinovitog goriva ili iz sustava teškog i lakog dizel goriva. Ispušni plinovi iz plinske turbine struje kroz utilizator. U kotlu se zagrijava voda, pregrijava se para koja se u daljnjem ciklusu koristi za pogon parnih turbina i propulziju broda. U slučaju da se za pogon broda koriste sporokretni elektromotori u sustavu, nije potrebno ugrađivanje reduktora. Generatori pare u ovom sustavu služe za uravnoteženje toplinskog i električnog opterećenja. Dimni plinovi iz utilizatora odlaze u atmosferu. U ovom sustavu prikazana je jedna parna turbina, iako se može pojaviti i više njih (visokotlačna, srednjetačna i niskotlačna). Prikazani sustav je dvovijčani.

### 3.2 COGES propulzijsko postrojenje sa azipodnim propulzorom



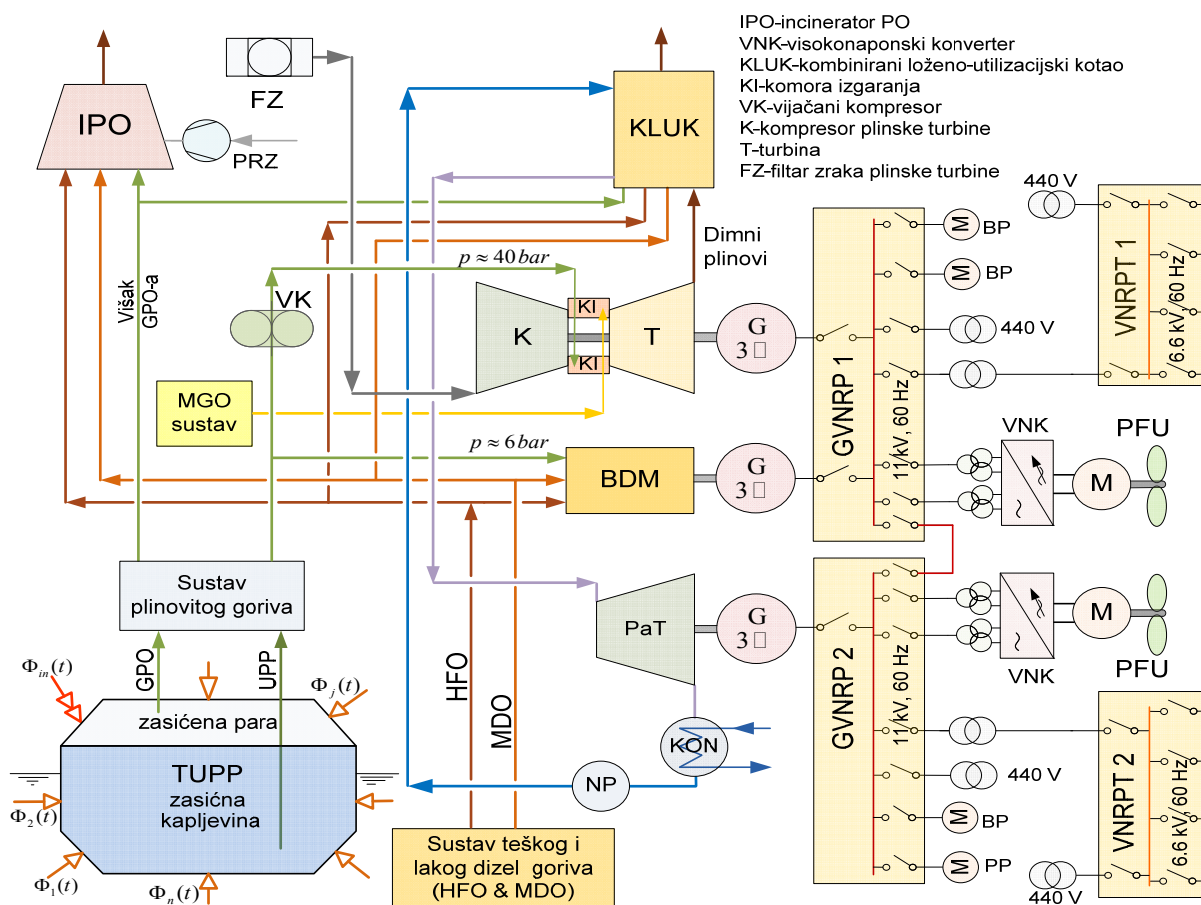
Slika 8. Shema COGES propulzijskog postrojenja sa azipodnim propulzorom [11]

Slika 8 prikazuje shemu COGES propulzijskog postrojenja sa azipodnom propulzorom. Ispušni plinovi iz plinske turbine ulaze u utilizator, predaju svoju toplinu na vodu koja s vremenom dolazi do stanja pregrijane pare. Pregrijana para služi za pogon parne turbine.

U ovisnosti o kapacitetu broda propulzija može biti jednovijčana i dvovijčana. U sustav je postavljen emergency generator (u služaju za nuždu) koji služi za napajanje uređaja koji su neophodni u hitnim situacijama. Za sustav napajanja goriva plinske turbine koristi se dizel gorivo ili prirodni plin.

### 3.3 Kombinirani plinsko i parno – turbinski električni propulzijski sustavi na dvojno gorivo

COGES propulzijski sustav najčešće se koristi na ratnim, putničkim i brodovima za prijevoz ukapljenog prirodnog plina koji zahtijevaju veću snagu. Plinske turbine mogu biti industrijske ili preinačene u avionske čija je učinkovitost i do 40% veća u odnosu na industrijske.



Slika 9. Shema COGES propulzijskog postrojenja na LNG tankerima [15]

Kombinirano postrojenje ovog sustava je dvovijčano i koristi dva sporokretna elektromotora. Napon i frekvencija visokonaponskog konvertera 1 i 2 je 11kV i 60 Hz. Plinska turbina se napaja iz sustava plinovitog goriva. To plinovito gorivo prolazi kroz dvovijčani kompresor i komprimira se u komoru izgaranja pod tlakom od  $p=40$  bara. Filter zraka plinske turbine ima ulogu čistača svježeg zraka koji prolazi kroz kompresor plinske turbine te dovodi zrak do komore izgaranja. U komori izgaranja nastaje zapaljiva smjesa i odvija se proces izgaranja. Pri izgaranju se oslobađa toplina i pokreće turbinu. Turbina u daljnjem ciklusu pogoni trofazni generator. Vrući plinovi izgaranja izlaze iz plinske turbine i zagrijavaju vodu u kombinirano loženom utilizatoru. Utilizator ovog sustava može biti ložen iz sustava teškog i lakog dizel goriva i iz sustava plinovitog goriva. U kotlu se zagrijava voda do stanja pregrijane pare. Tako pregrijana vodena para pogoni parnu turbinu. Parna turbina pogoni svoj trofazni generator. Iz parne turbine para kondenzira do stanja vrele kapljevine. Napojna pumpa tlači taj medij natrag u utilizator.

Osim ovog kombi – propulzijskog postrojenja na shemi je prikazano i propulzijsko postrojenje sa brzokretnim dizelskim motorom napajanim iz sustava plinovitog goriva pod tlakom od  $p=6$  bara i iz sustava dizel goriva. Brzokretni dizelski motor pogoni svoj trofazni generator. Trofazni generatori imaju ulogu uravnotežiti električno opterećenje broda.

Pri transportu ukapljenog prirodnog svrha je dostaviti što veću količinu goriva. Velike troškove pri transportu predstavlja gorivo koje služi za propulziju broda. Da bi izbjegli dodatne troškove goriva, koristi se plinski otparak koji se stvara u tankovima tereta tijekom plovidbe. Taj plinski otparak potrebno je ukapljiti odgovarajućim rashladnim uređajima koji su namijenjeni za ukapljivanje plinskog otparka. Ukapljivanje se vrši pri atmosferskom tlaku.

Zbog toga se danas javlja sve više instalacija kombiniranih plinsko i parno turbinskih propulzijskih sustava na brodovima za prijevoz ukapljenog prirodnog plina. Plinski otparak može poslužiti kao gorivo i za preinačene avionske turbine i za marinizirane industrijske turbine.

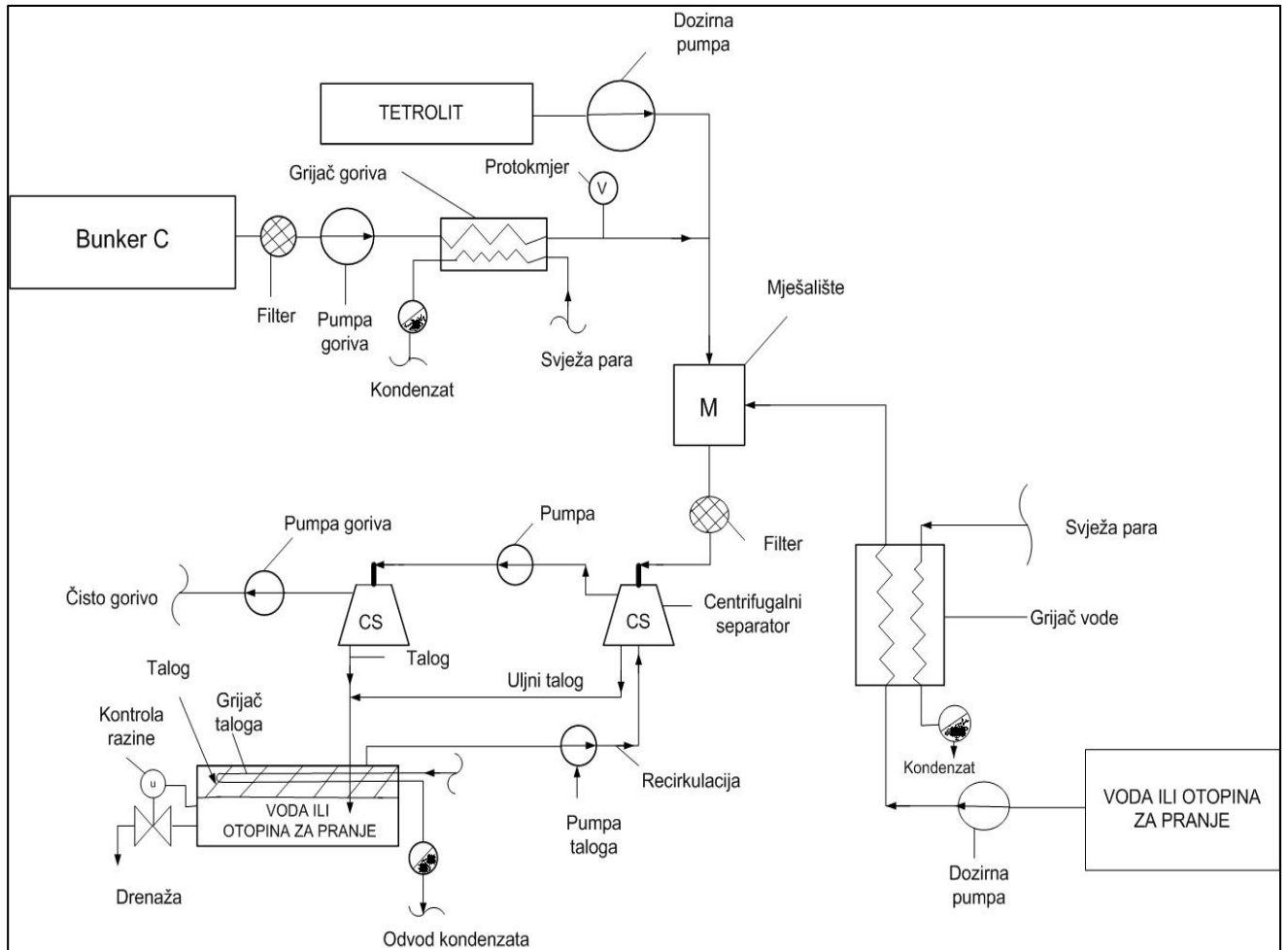
## **4. SUSTAV PODMAZIVANJA I SUSTAV GORIVA ZA PLINSKE TURBINE**

### **4.1 Ispiranje goriva**

Postoji dva tipa plinskih turbina koji se koriste na brodovima - preinačene avionske turbine i industrijske marinizirane turbine. Prirodni plin je idealno gorivo za plinske turbine. Zbog zahtjevnog sustava skladištenja i rukovanja prirodnim plinom rijetko se koristi kao pogonsko sredstvo na brodovima, osim kod nekih LNG brodova koji imaju odgovarajući sustav ukapljivanja plinskog otparka koji se koristi kao gorivo za plinske turbine.

Osim prirodnog plina, preinačene avionske turbine se mogu napajati i lakšim naftnim derivatima. Za razliku od preinačenih avionskih turbina industrijske marinizirane turbine mogu se napajati srednje - teškim naftnim destilatima i teškim destilatima. Korištenje teških destilata moguće je samo uz uvjet da se gorivo pročisti („pranje“ goriva). Osnovna svrha ispiranja goriva jest odstranjivanje metalnih čestica iz goriva koje mogu prouzrokovati koroziju.

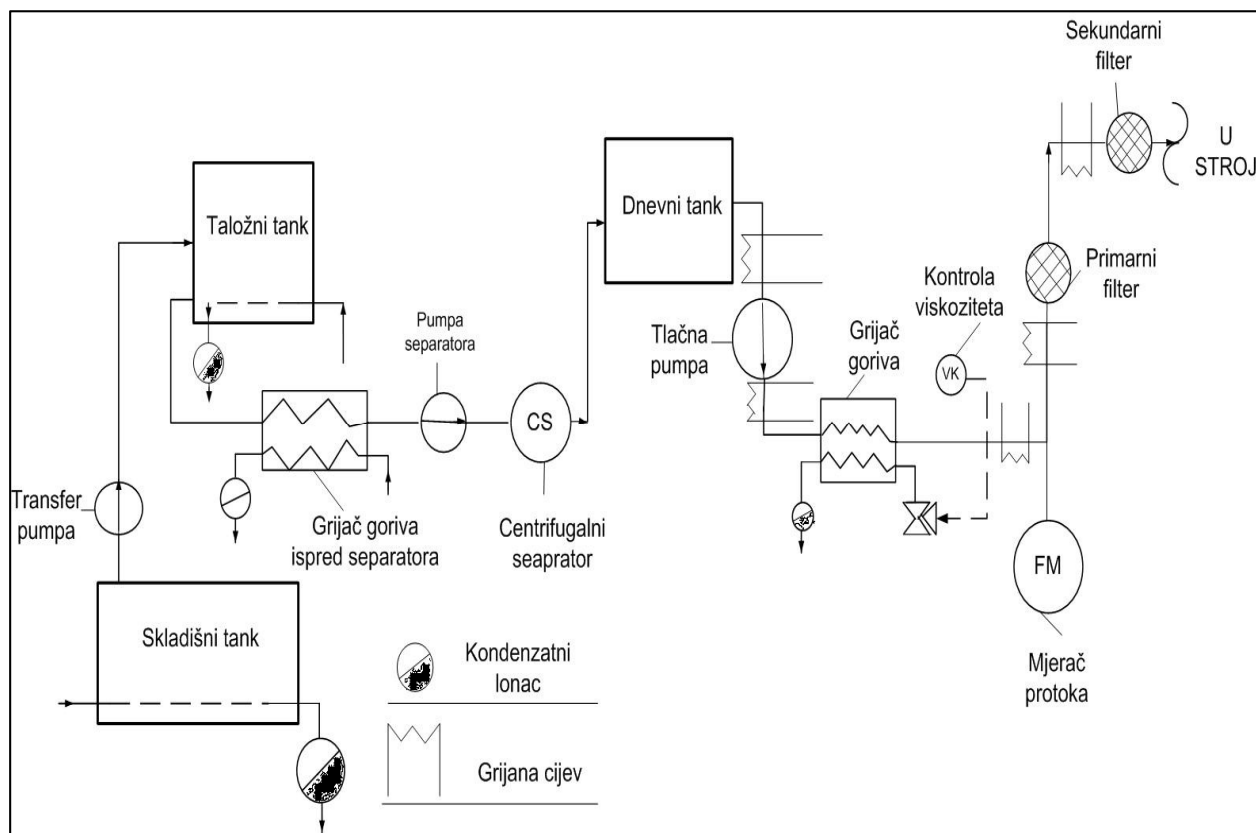




**Slika 10.** Shema ispiranja teških naftnih destilata [21]

Iz bunkera C pumpa usisava teški destilat i tlači ga kroz grijač goriva do mješališta. U mješalištu se teški destilat miješa sa slatkom vodom. Nakon miješanja teškog destilata i slatke vode slijedi dodavanje demulzifikacijske tvari (tetrolit). Dodavanjem tetrolita odstranjuju se natrijeva i kalijeva sol. Tako nastala mješavina prolazi kroz filter i centrifugalne separatore gdje se pod utjecajem centrifugalne sile odstranjuju voda i ostale nečistoće iz goriva. Nakon provedenih postupaka ispirani teški destilat ide u skladišni tank. [21]

## 4.2 Skladištenje lakih i srednje teških destilata namjenjenih za pogon mariniziranih industrijskih turbina

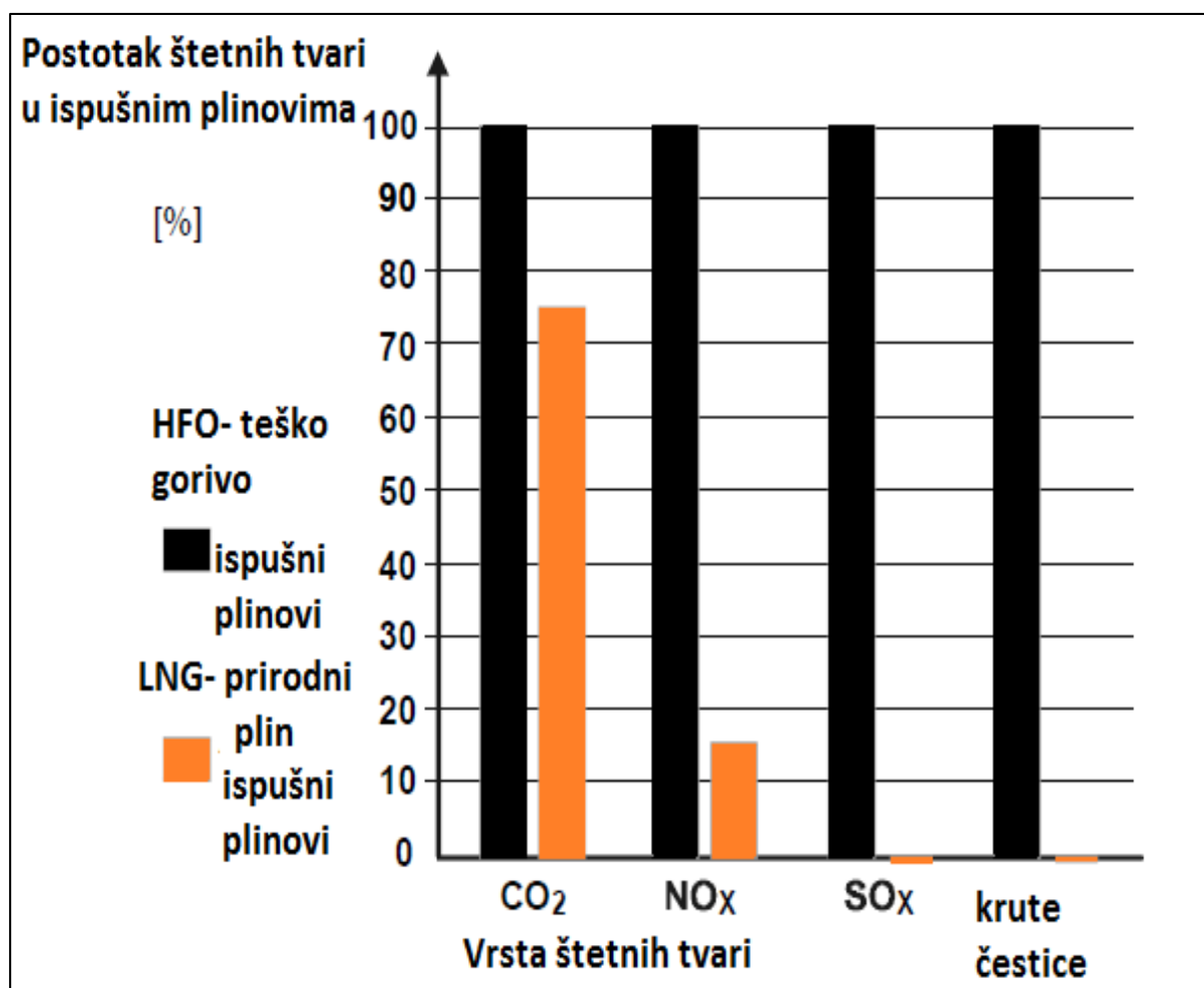


**Slika 11.** Shema sustava skladištenja lakih i srednje teških naftnih destilata [21]

Iz skladišnog tanka transfer pumpa dobavlja gorivo u taložni tank. U taložnom tanku se gravitacijski odvajaju krute nečistoće i voda iz goriva. Iz taložnog tanka gorivo ide kroz grijač goriva u centrifugalni separator, gdje se vrši potpuno uklanjanje nečistoće iz goriva. Nečistoća i talog zadržavaju se na stijenkama bubnja te se izbacuju u određenim vremenskim intervalima ovisno o količini nakupljenog taloga. Nakon separiranja, gorivo ide u dnevni tank. Iz dnevnog tanka tlačna pumpa tlači gorivo kroz grijač goriva te se kontrolira viskozitet. U slučaju da gorivo nije u granicama zahtjevanog viskoziteta, vraća se na troputni ventil i ponovno se grije u grijaču goriva. Nakon toga mjeri se protok goriva kako bi se odredila specifična potrošnja. Nakon toga gorivo prolazi kroz filtere čija je svrha ukloniti moguće nečistoće i metalne dijelove koji mogu smanjiti protok kroz cjevovode i oštetiti ležajeve strojeva. Nakon opisanih predradnji gorivo je spremno za dobavu u stroj.

### 4.3 Štetne tvari u ispušnim plinovima ovisno o vrsti goriva koje se koristi za pogon plinskih turbina

Modernizirane plinske turbine današnjice mogu izgarati teška goriva, ali kod izgaranja teškog goriva u plinskim turbinama nastaju štetne tvari u dimnim plinovima (ugljični dioksid, dušični oksidi, sumporni oksidi) i sl. Kad se kao pogonsko gorivo koristi prirodni plin, ispušni plinovi su najmanje štetni za okoliš.



Slika 12. Štetne tvari u ispušnim plinovima [11]

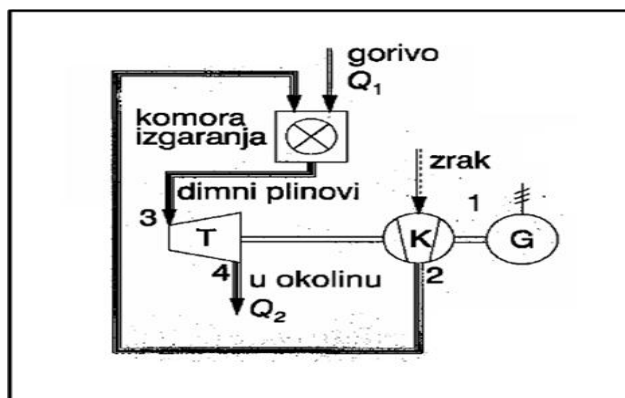
Iz dijagrama se vidi kada je ugljični dioksid (CO<sub>2</sub>) kod izgaranja teškog goriva 100%, kod ispušnih plinova prirodnog plina on je umanjen i iznosi 75%. U slučaju da je kod ispušnih plinova teškog goriva dušikov oksid (NO<sub>x</sub>) 100%, kod prirodnog plina sveden je na 15%. Također je vidljivo da je u ispušnim plinovima prirodnog plina postotak sumpornih oksida i krutih čestica sveden gotovo na nulu.

#### 4.4 Sustav ulja za podmazivanje turbina

Za podmazivanje turbina koriste se turbinska ulja. Kod industrijskih plinskih turbina za podmazivanje ležaja turbine i kompresora, koristi se mineralno mazivo ulje iz cirkulacijskog sustava kojim se podmazuju reduktor i odzivni ležaj. Ležajevi preinačenih avionskih turbina podmazuju se posebnim sintetičkim uljima, kojima je glavna prednost u odnosu na mineralno ulje koje koriste industrijske marinizirane turbine, postojanost fizikalnih svojstava pri razmjerno višim temperaturama. Osnovna svrha podmazivanja je smanjivanje trenja, odvođenje topline iz ležaja, reduktora i zaštita od korozije. Obično se kod brodskih postrojenja koristi tlačni sustav podmazivanja gdje se ulje dovodi tlačnim pumpama. Postoji i gravitacijski sustav podmazivanja, koji se koristi kod turbina manjih snaga. Prije ulaska u reduktor i ležajeve zahtjevana temperatura ulja je 30 °C. Zbog prijelaza topline na površinama s kojima dolazi u dodir temperatura ulja se povećava. Kad ta vrijednost dostigne 50 °C, potrebno je hladiti ulje. Ovaj sustav se sastoji od uljnog tanka ( spremnika), cirkulacijske pumpe ulja, prečistača ulja, hladnjaka i cjevovoda s odgovarajućom armaturom.

## 5. OSNOVE JOULE – BRAYTONOVAI RANKINE – CLAUDIUSOVA PROCESA

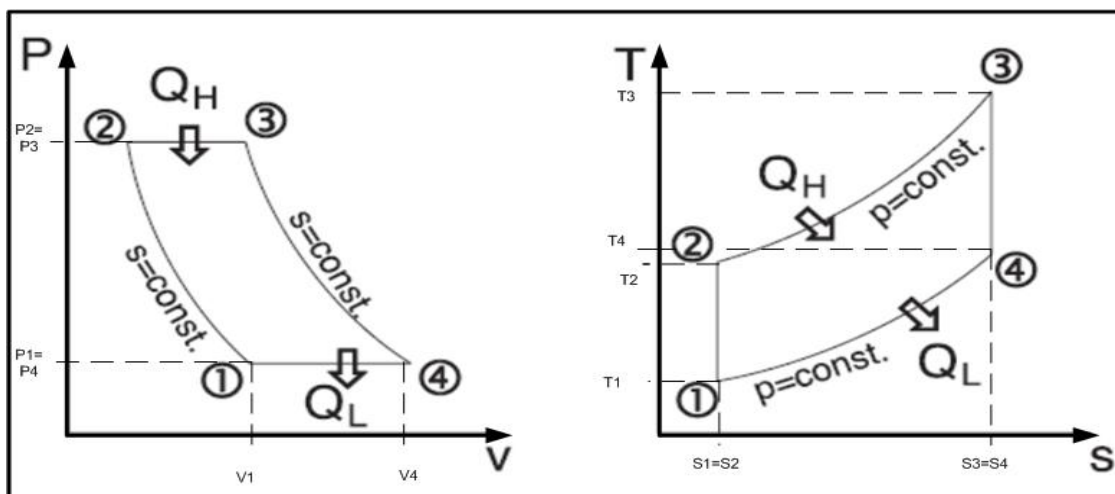
### 5.1 Joule - Braytonov otvoreni ciklus



Slika 13. Joule - Braytonov otvoreni ciklus [5]

Joule – Braytonov ciklus je temeljni ciklus plinskih turbina. Odvija se između dviju adijabata i izobara. Kompresor usisava zrak tlaka  $p_1$  i temperature  $T_1$ , (stanje 1) i adijabatski ga tlači na tlak  $p_2$ , temperature  $T_2$  (stanje 2). Nakon toga dolazi do komore izgaranja, gdje se odvija izobarno dovođenje topline do stanja 3. Iz stanja 3 do stanja 4 imamo adijabatsku ekspanziju do tlaka  $p_4$ , temperature  $T_4$ . Od stanja 4 do 1 odvija se izobarno odvođenje topline, odnosno predaja topline rashladnom spremniku koji je u ovom slučaju atmosfera. [2]

Ova shema se može prikazati na sljedeći način u pripadajućim dijagramima:



Slika 14. Joule - Braytonov ciklus u p-v i T-s dijagramu [6]

1-2: Adijabatska kompresija

2-3: Izobarno dovođenje topline

3-4: Adijabatska ekspanzija

4-1: Izobarno odvođenje topline

Toplina se dovodi zraku pri konstantnom tlaku, što znači:

$$Q_{dov} = c_p(\vartheta_3 - \vartheta_2)$$

Prema istoj jednadžbi, zbog odvođenja topline pri konstantnom tlaku je:

$$Q_{odv} = c_p(\vartheta_4 - \vartheta_1)$$

Dobiveni mehanički rad onda je jednak:

$$\begin{aligned} W &= Q_{dov} - Q_{odv} = c_p(\vartheta_3 - \vartheta_2) - c_p(\vartheta_4 - \vartheta_1) = \\ &= c_p(\vartheta_3 - \vartheta_2) \left( 1 - \frac{\vartheta_1 \frac{\vartheta_4 - 1}{\vartheta_1} - 1}{\vartheta_2 \frac{\vartheta_3 - 1}{\vartheta_2} - 1} \right) \end{aligned}$$

Na kraju se dobije:

$$W = c_p(\vartheta_3 - \vartheta_2) \left( 1 - \frac{\vartheta_1}{\vartheta_2} \right)$$

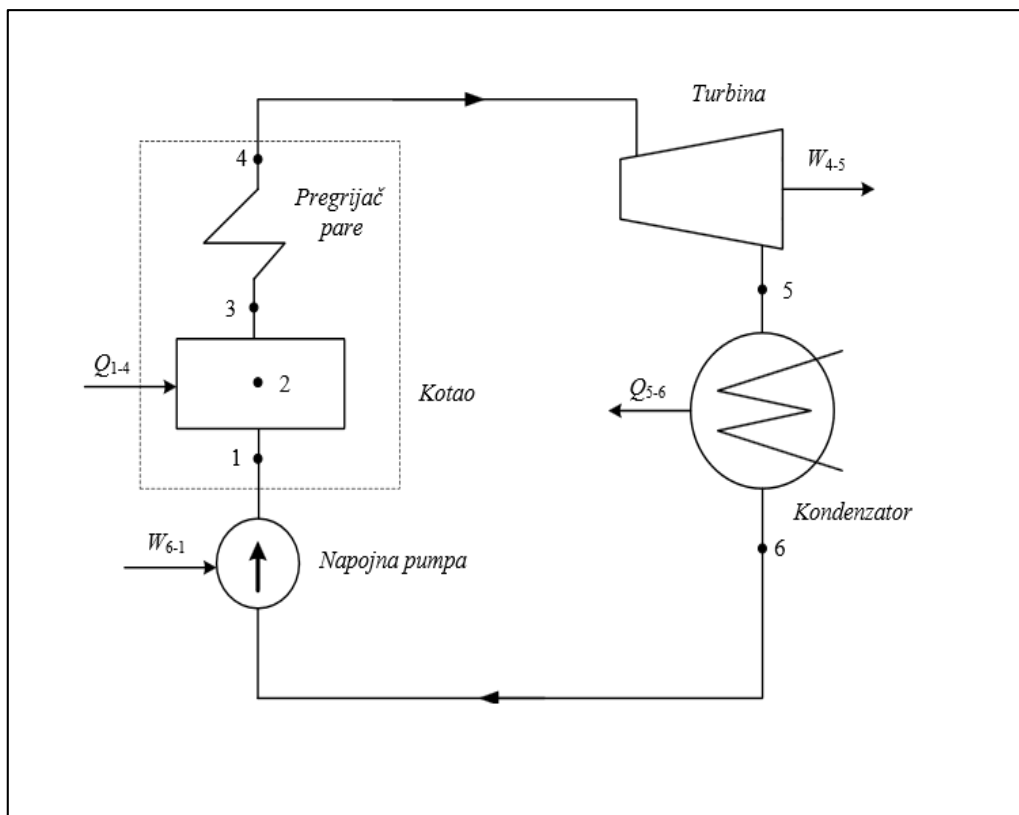
Termički stupanj djelovanja je jednak:

$$\eta_t = 1 - \frac{\vartheta_1}{\vartheta_2}$$

U funkciji omjera tlakova:

$$\eta_t = 1 - \left( \frac{p_1}{p_2} \right)^{\frac{k-1}{k}}$$

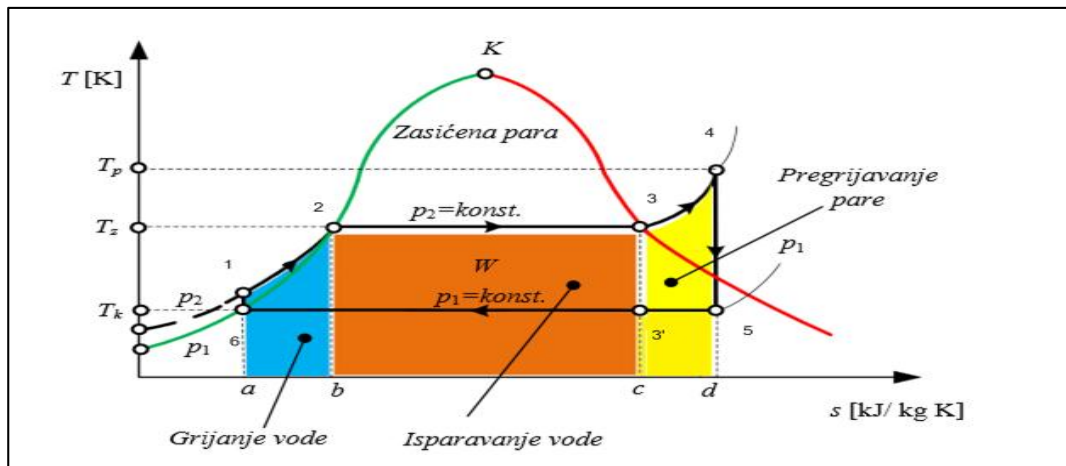
## 5.2 Rankine –Clausiusov ciklus



Slika 15. Toplinska shema procesa [16]

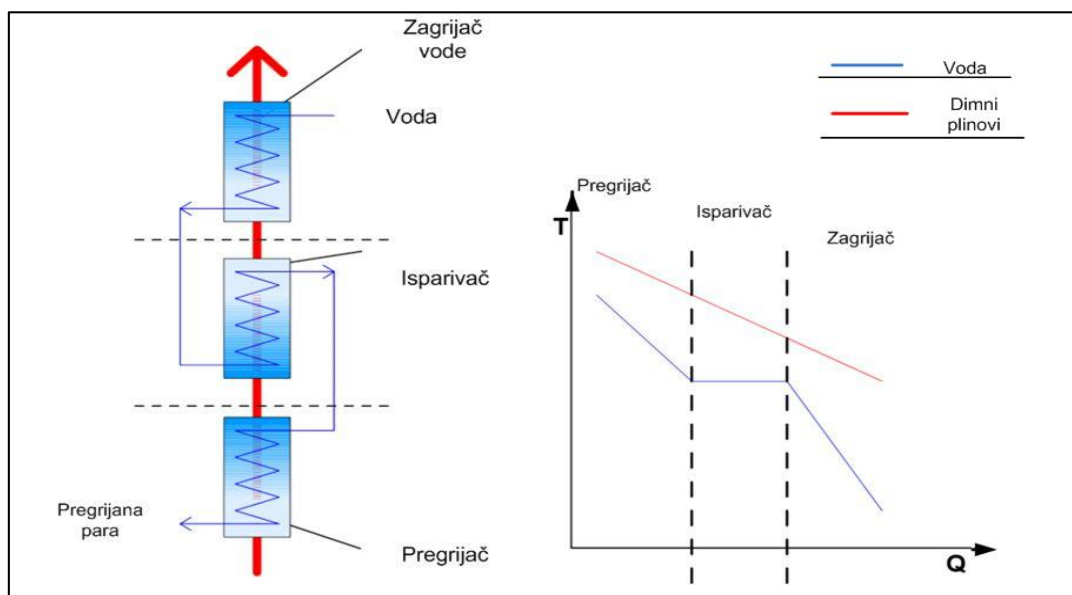
Svi toplinski procesi parnih turbina uglavnom se temelje na Carnotovom kružnom procesu. Carnotov ciklus odvija se između dviju adijabata i dviju izotermi, ima najveći termodinamički stupanj djelovanja. RC proces se događa između dviju izobara i dviju adijabata. Termodinamički stupanj djelovanja RC procesa niži je od Carnotovog. Napojna pumpa tlači vodu u utilizator. U utilizatoru se zagrijava voda i pregrijava para koja se koristi za pogon parne turbine. Iz parne turbine para odlazi u kondenzator gdje se ukapljuje. Pumpa usisava ukapljeni medij, čime se kružni proces zatvara.

Prikaz RC procesa u T-s dijagramu:



Slika 16. T-s dijagram RC procesa [16]

T-q dijagram za utilizator:



Slika 17. Shema i T-Q dijagram za generator pare [20]

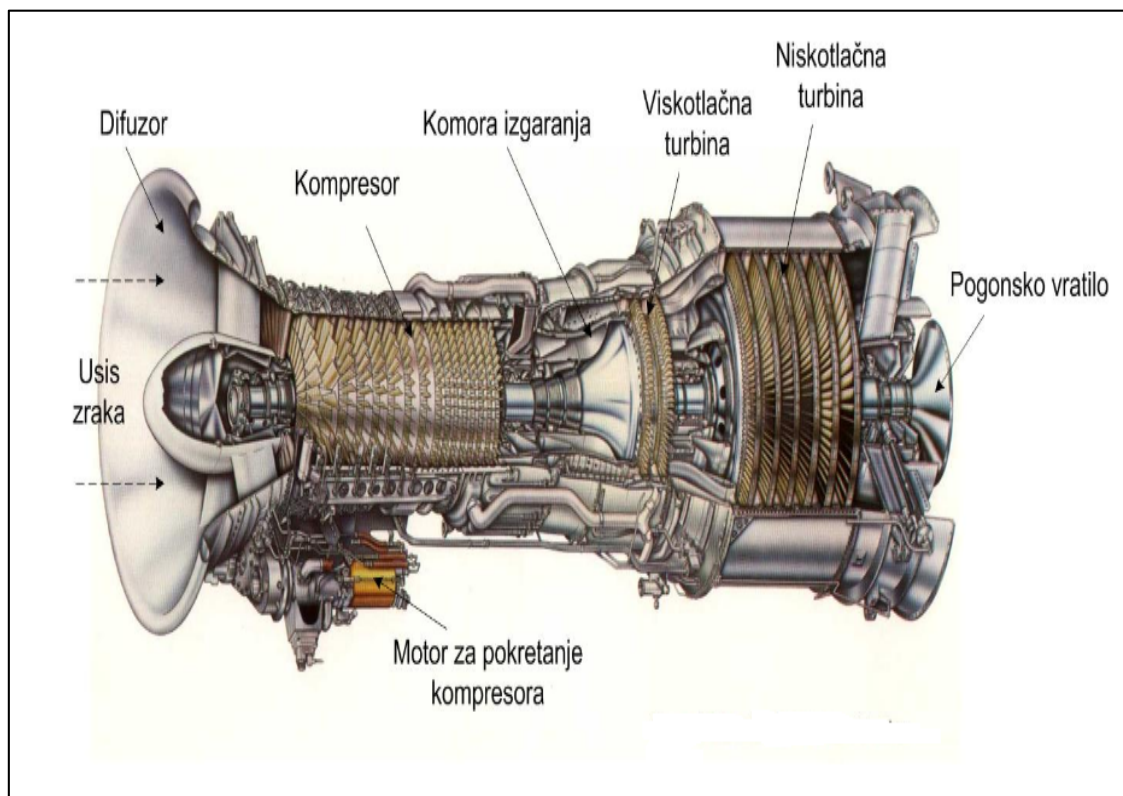
Pinch točka predstavlja razliku između temperature dimnih plinova na izlazu iz isparivača i vode na tlaku zasićenja. Kod konstruiranja generatora pare položaj pinch točke ima veliku ulogu. Najviše snage kod parne turbine dobivaju se ako se postigne maksimalno dopuštena vlažnost na izlazu iz parne turbine. Kod postizanja takvog stanja potrebno je imati što veći protok pare i u tome vidimo važnost pinch točke, jer je protok pare njome ograničen. U teoriji najviša iskoristivost kotla dobiva se kada je položaj pinch točke jednak nuli što nije moguće ostvariti u praksi. U praksi se temperature pinch točke kreću u rasponu 10 – 15°C. Što je temperatura pinch točke veća, veći su i dimni plinovi na izlazu iz utilizatora, što znači niži stupanj iskoristivosti sustava.



## 6. GLAVNE KOMPONENTE PLINSKE TURBINE

### 6.1 Opis rada plinske turbine

Plinske turbine ubrajamo u strojeve s unutrašnjim izgaranjem. Sastoje se od generatora plina (kompresor zraka i komore izgaranja) koji s turbinom čini konstrukcijsku cjelinu sa zajedničkim postoljem. Ono što je karakteristično kod plinsko turbinskih porivno propulzijskih sustava jest tijekom radnog medija u kontinuitetu. Temperature izgaranja kreću se oko 700°- 1400 °C, dok temperature ispuha dosežu do 600°C. Stupanj iskoristivosti plinskih turbina kreće se oko 30%. Sa stajališta MARPOL konvencije radni medij manje zagađuje okolinu od dizelskih strojeva zbog razlike između goriva koja se primjenjuju. Osnovni dijelovi koje sadrži plinsko – turbinski propulzijski sustav u odnosu na parni su kompresor i komore izgaranja. Jedan od vodećih proizvođača na tržištu plinskih turbina je tvrtka General Electric.



Slika 18. Plinska turbina [16]

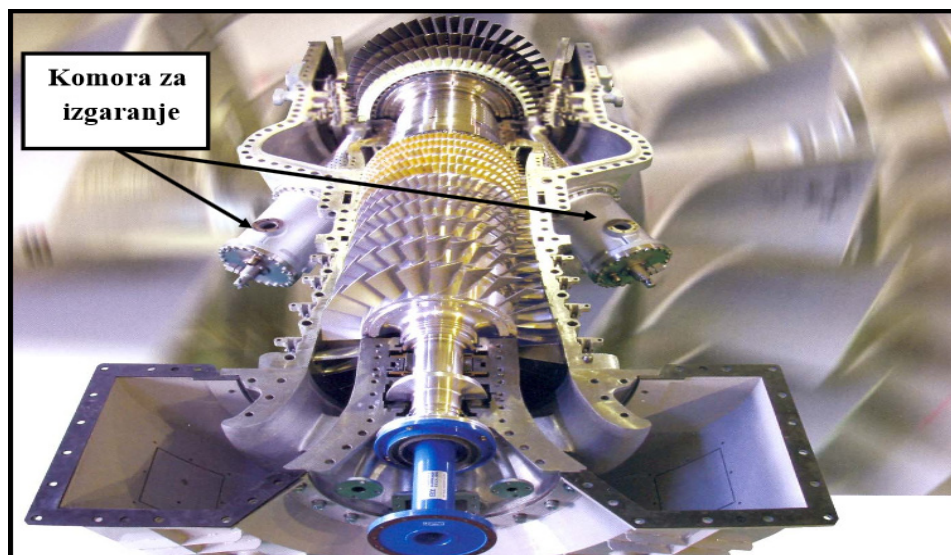
## 6.2 Glavne komponente plinske turbine

### 6.2.1 Kompresori

Služe za dopremu zraka, mogu biti pokretani elektromotorom, dizel motorom, parnim strojem. Mogu biti stapne ili vijčane izvedbe. Stapni kompresori se dijele na horizontalne i vertikalne, mogu biti jednostupanjski ili višestupanjski. Hlađenje se može obavljati zrakom (na cilindru je potrebno ugraditi rebra), vodom (posebna pumpa za cirkulaciju vode) i uljem (zapluskivanjem, ugradnjom posebne pumpe za podmazivanje). Kompresori koji se pojavljuju kod plinskih turbina mogu biti u radijalnoj i aksijalnoj izvedbi. Radijalne izvedbe kompresora se koriste za manje snage, dok se za sve veće jedinice koristi aksijalni tip. Kod aksijalnih kompresora zrak prolazi kroz statorske i rotorske lopatice u smjeru vratila, a kod radijalnih kompresora je smjer protoka zraka radijalan na rotorsko kolo. [1]

### 6.2.2 Komore izgaranja

U komori izgaranja odvija se pretvorba kemijske energije goriva u toplinsku energiju. Omjer zraka i goriva u komori izgaranja je 50:1. Bitnu činjenicu kod komora izgaranja ima difuzor. Osnovna namjena difuzora jest usmjeriti zrak u komore izgaranja na pravilan način kako bi izgaranje bilo što učinkovitije.



Slika 19. Komora za izgaranje [7]

### 6.2.3 Turbina

U turbini se entalpijski pad dimnih plinova pretvara u kinetičku energiju, a kinetička energija u mehanički rad. Najopterećeniji dio turbine su lopatice koje rade u vrlo teškim uvjetima. Na njih djeluju centrifugalna sila, mlaz radnog medija i visoke temperature. Izrađuju se od visoko legiranih materijala na bazi nikla, a hlade se zrakom.

## 7. GLAVNE KOMPONENTE PARNO TURBINSKOG POSTROJENJA

### 7.1 Opis rada parne turbine

Princip rada parne turbine temelji se na tome da ekspanzijom pare u sapnicama najprije dobivamo kinetičku energiju, koju prijenosom količine gibanja na rotorske lopatice pretvaramo u rotaciju, odnosno u koristan mehanički rad. Dovođenje toplinske energije radnom mediju vrši se u utilizatoru. Parne turbine mogu biti porivni stroj na trgovačkim brodovima čija je snaga veća od 30 MW, a koriste se i na brodovima za prijevoz ukapljenog prirodnog plina gdje se koristi plinski otparak za loženje kotlova. Parno turbinska postrojenja razmjerno većih snaga (iznad 30 MW) najčešće su ugrađena na putničkim, ratnim i kontejnerskim brodovima.

### 7.2 Glavne komponente parno turbinskog postrojenja

#### 7.2.1 Utilizatori (kotlovi na ispušne plinove)

Uređaji koji imaju namjenu iskoristiti toplinu ispušnih plinova iz plinske turbine, proizvodeći paru koja se u daljnjem ciklusu iskorištava za pogon parne turbine (kombinirano propulzijsko postrojenje). Cirkulacija vode unutar utilizatora može biti prirodna i prisilna. Utilizator se sastoji se od tri zagrijača, isparivača i pregrijača.

Prema načinu dovođenja toplinske energije utilizatori mogu biti:

- Loženi (koriste tekuća goriva, u novije vrijeme se koriste i plinovita goriva)
- Na ispušne plinove (iz plinskih turbina).
- Kombinirani (varijacija prva dva tipa)

Prema mediju koji prolazi kroz njih dijele se na:

- vodocijevni (kroz cijevi cirkulira voda, a do cijevi vrući dimni plinovi)
- vatrocijevni ili dimocijevni (kroz cijevi struje plinovi, a do cijevi se nalazi voda) [18]

### **7.2.2 Parna turbina**

Parne turbine su toplinski strojevi gdje se potencijalna energija pare pretvara u mehanički rad. Toplinska iskoristivost parno turbinskih procesa je oko 40%. Vibracije su relativno malene. Radni medij kod ovog postrojenja je para čiji tlak doseže i do 60 bara (i više), dok se temperature kreću 550°- 650°C. Ove turbine u kombiniranim propulzijskim sustavima pogone brodski vijak. Prema broju stupnjeva dijele se na jednostupanjske i višestupanjske. Kod višestupanjskih turbina para se najčešće odvodi u međupregrijač. Međupregrijač ima ulogu da se pregrije para koja je već ekspandirala u turbini (do nekih niskih parametara tlaka i temperature) do stanja pregrijane pare. Prema ispuhu dijele na one koje ispuštaju radni medij na kraju ciklusa u atmosferu, na protutlačne gdje se para iz turbine koristi u neke druge svrhe i na kondenzacijske gdje se para odvodi u kondenzator, što se koristi u slučaju kombiniranog plinsko i parno - turbinskog propulzijskog sustava.

Parne turbine prema izvedbi dijele se na akcijske i reakcijske. U akcijskim turbinama potencijalna energija pare se pretvara u kinetičku samo u nepokretnom dijelu sapnica, dok se kod reakcijskih turbina potencijalna energija pare pretvara u kinetičku i u statorskom i u rotorskom dijelu. Osnovne komponente turbine su sapnice, lopatice, rotor, brtvenice, ležaji i kućište turbine, dok su dodatni dijelovi turbine kondenzator, reduktor i spojka.

### **7.2.3 Kondenzator**

Uređaj u kojem se para iz turbina kondenzira do stanja kapljevine. Kondenziranje se vrši pod tlakom koji je manji od atmosferskog, a približno iznosi 0.02 – 0.08 bar. Potrebno je održavati vakuum u kondenzatoru te kontinuirano isisavati plinove koji ne kondenziraju (kisik, zrak i ugljični dioksid). [8]

### 7.2.4 Napojna pumpa

Svaki parni kotao mora imati uređaje za napajanje, odnosno napojne pumpe. U praksi se koriste minimalno dvije pumpe ili više. Uglavnom su pumpe stapne izvedbe ili turbopumpe. Kapacitet pumpi je takav da se u slučaju kvara bilo koje od pumpi nastavi opskrbljivati sustav dovoljnom količinom vode.

## 8. PRIMJER COGES PROPULZIJE NA KRUZERU

Prvi brod koji je porinut 2000. godine s instaliranim COGES propulzijskim postrojenjem je Millennium. Brod koristi dvije plinske turbine tipa LM 2500, čija je ukupna snaga 50.120 kW. Temperature ispušnih plinova plinske turbine dosežu do 566°C, dok je količina ispušnih plinova 70.5 kg/s. Broj okretaja turbine je 3600 min<sup>-1</sup>.



Slika 20. Celebrity Millennium [9]

Značajke broda:

Tvrtka: Celebrity cruises

Prva luka upisa: Monrovia, Liberija

Najveća brzina: 40km/h

Broj putnika: 2140

Broj posade: 946

Izgrađen u: Chantier de L'Atlantique, St. Nazaire, Francuska

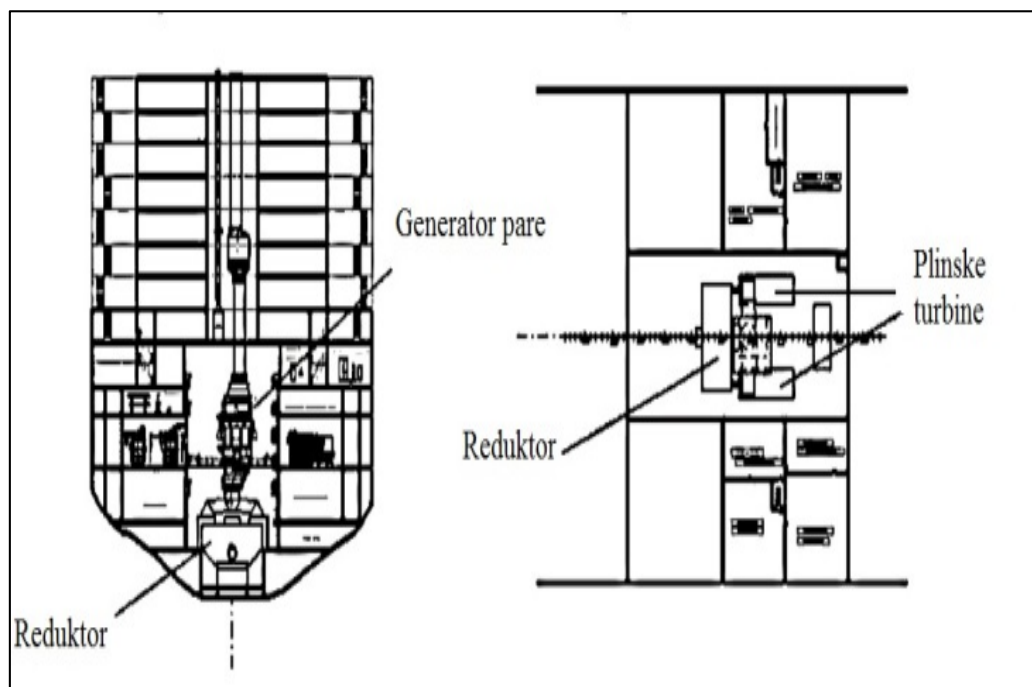
Duljina: 294 m

Širina: 32 m

Gaz: 8m

## 9. IZGLED COGAS POSTROJENJA

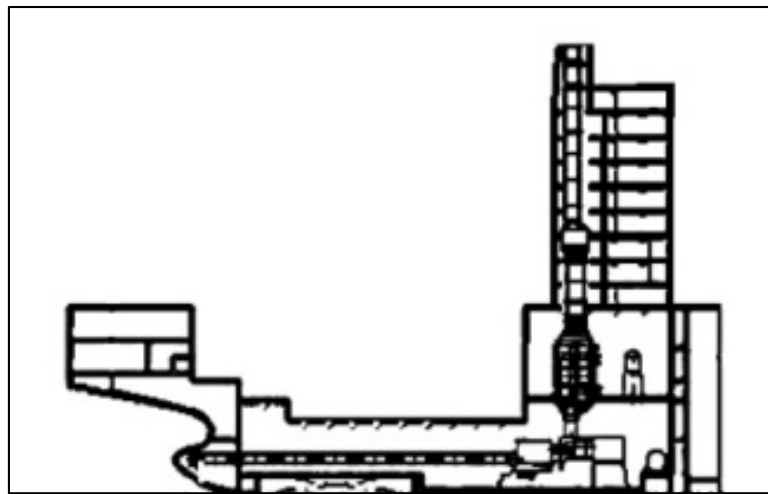
### 9.1 Smještaj plinske turbine i generatora pare u kombiniranom postrojenju na brodovima



Slika 21. Nacrt i tlocrt COGAS propulzije [17]

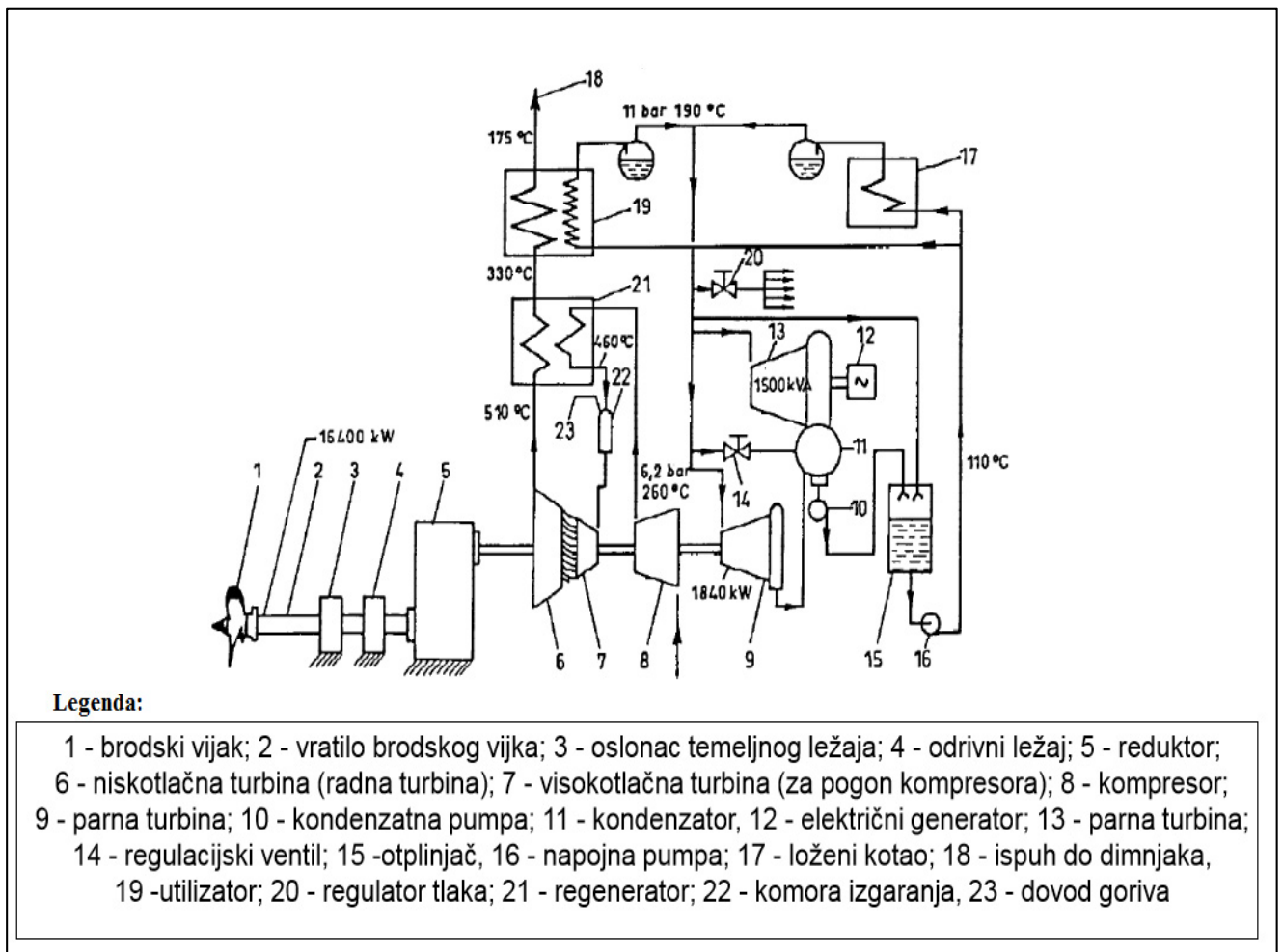
Na slici 24 prikazan je nacrt (lijevo) i tlocrt (desno) COGAS propulzijskog postrojenja. Kod ovakvih propulzijskih sustava, plinske turbine smještaju se paralelno s brodskom uzdužnom osi. U slučaju (prema slici) kada su postavljene dvije plinske turbine, smještaju se lijevo i desno od simetralne ravnine broda. U slučaju da postoji samo jedna, smješta se na sredini simetralne ravnine broda. Iz slike je također vidljivo da je i generator pare postavljen na sredini simetralne ravnine broda.

## 9.2 Izgled Krme COGAS postrojenja



Slika 22. Pogled na krmu COGAS postrojenja [17]

## 9.3 Shema COGAS propulzijskog sustava s regeneratom

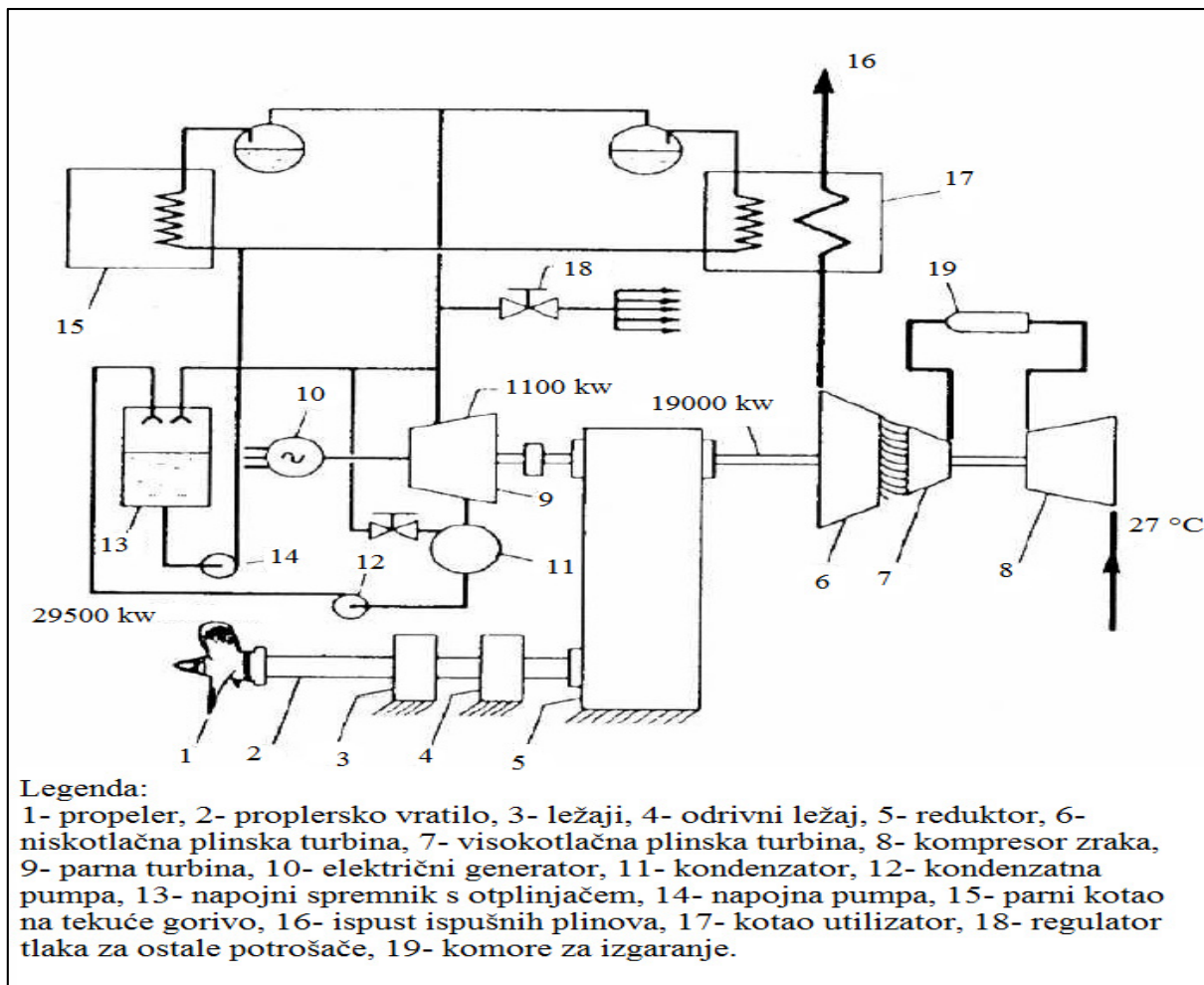


Slika 23. Shema kombi propulzijskog postrojenja plinske i parne turbine s regeneratom [16]

Na shemi 23 prikazano je kombinirano propulzijsko postrojenje plinske i parne turbine sa stvarnim parametrima tlaka i temperature. Snaga stroja je 16.400 kW. Jedna parna turbina (13) koristi se za proizvodnju električne energije, a druga (9) se koristi za proizvodnju dodatne snage na propelerskom vratilu. Kompresor (8) usisava zrak i nakon tlačenja odvodi se u regenerator (21). Kompresor je pogonjen vratilom spojenim preko visokotlačne turbine (7). Nakon regenerativnog zagrijavanja temperatura od 260°C povećava se na 460°C, te taj zrak odlazi u komore izgaranja (22) gdje se odvija proces izgaranja. Kod komore izgaranja postoji sustav dobave goriva (23). Plinovi izgaranja vode se do visokotlačne (7) i niskotlačne (6) plinske turbine, a nakon toga dimni plinovi idu u regenerator. Niskotlačna turbina (6) naziva se i radna turbina. Dimni plinovi izgaranja temperature 510 °C nakon procesa regeneracije padaju na temperaturu 330°C. U parnom kotlu loženim dizel gorivom proizvodi se para određenog tlaka. Ta se para dalje miješa s parom nastalom u utilizatoru, a one zajedno služe za pogon parnih turbina. Ovakvim spajanjem plinske i parne turbine iskorištava se toplinska energija koja bi završila u atmosferi. U sustavu je ugrađen i reduktor (5) koji ima svrhu reduciranja brzine vrtnje propelerskog vratila. Također je vidljivo da je postavljen i odzivni ležaj (4) koji ima ulogu prijenosa vibracija na brodski trup. [19]



### 9.4 Shema COGAS propulzijskog sustava bez regeneratora



Slika 24. Shema COGAS propulzijskog sustava bez regeneratora [19]

Na shemi 24 prikazano je COGAS postrojenje bez regeneratora. Ukupna snaga ovog postrojenja je 29.500 kW. Prednost ovog postrojenja je u tome što plinovi izgaranja iz plinske turbine ulaze u utilizator s temperaturom približno 510 °C. U slučaju prema slici 23 plinovi izgaranja ulaze u utilizator s temperaturom približno 330 °C. [19]

## 10. ZAKLJUČAK

Kombinirana postrojenja plinske i parne turbine postižu puno veći ukupni stupanj djelovanja od pojedinačnih procesa plinske ili parne turbine. Na temelju iznesenog vidljivo je da su kombinirani plinsko i parno – turbinski propulzijski sustavi napredovali kvalitetom, pouzdanosti, visokim zahtjevima za očuvanje okoliša i korisnosti. Štoviše, očekuje se još veći razvoj ovakvih postrojenja i u budućnosti.

S gledišta korištenja goriva zasigurno će se u budućnosti sve više težiti ovakvim tipovima propulzijskih sustava. Svakodnevno odstupanje cijena dizel goriva i činjenica da su zalihe goriva ograničene uvelike pomažu promicanju razvoja ovakvih tipova propulzijskih sustava.

Ovako zamišljen kombinirani sustav na brodu zahtijeva izuzetno veliko znanje i obučenu posadu koja bi mogla njime upravljati.

Na kraju se može zaključiti da dvostruko izgaranje goriva u procesu plinske turbine i uvođenje regenerativnog zagrijavanja mogu povećati stupanj učinkovitosti kombiniranih postrojenja.

## 11. POPIS LITERATURE

- [1] VELIMIR OZRETIĆ: „BRODSKI POMOĆNI STROJEVI I UREĐAJI“ RIJEKA, 1978.
- [2] ANTUN GALOVIĆ: „TERMODINAMIKA 1“, ZAGREB, 2008.
- [3] POSSIBLE EFFICIENCY INCREASING OF SHIP PROPULSION AND MARINE POWER PLANT WITH THE SYSTEM COMBINED OF MARINE DIESEL ENGINE, GAS TURBINE AND STEAM TURBINE, n.d, raspoloživo na:  
<http://cdn.intechweb.org/pdfs/22895.pdf>(pristupljeno: 16.01.2016)
- [4] TZV-EO,KOGENERACIJSKA POSTROJENJA, n.d, raspoloživo na:  
<http://seminar.tvz.hr/materijali/materijali9/E06.pdf>(pristupljeno 16.01.2016)
- [5]ENERGETSKI SUSTAVI S PLINSKIM PROCESOM,ENERGETSKI SUSTAVI, n.d, raspoloživo na:  
[http://www.riteh.uniri.hr/zav\\_katd\\_sluz/zvd\\_teh\\_term\\_energ/katedra4/Energ.%20sustavi%20s%20plinskim%20procesom%20-%204.%20pogl.pdf](http://www.riteh.uniri.hr/zav_katd_sluz/zvd_teh_term_energ/katedra4/Energ.%20sustavi%20s%20plinskim%20procesom%20-%204.%20pogl.pdf)(pristupljeno 16.01.2016)
- [6] BUDAPEST UNIVERSITY OF TECHNOLOGY AND ECONOMICS, JOULE – BRAYTON CYCLE, n.d, raspoloživo na:  
[ftp://ftp.energia.bme.hu/pub/Heat\\_Engines/Presentations/HeatEng\\_JouleBraytonCycle.pdf](ftp://ftp.energia.bme.hu/pub/Heat_Engines/Presentations/HeatEng_JouleBraytonCycle.pdf)(pristupljeno 16.01.2016)
- [7] PLINSKE ELEKTRANE, ENERGETSKA POSTROJENJA, n.d, raspoloživo na:  
[http://www.riteh.uniri.hr/zav\\_katd\\_sluz/zvd\\_teh\\_term\\_energ/katedra4/energetska\\_postrojenja/11.pdf](http://www.riteh.uniri.hr/zav_katd_sluz/zvd_teh_term_energ/katedra4/energetska_postrojenja/11.pdf)(pristupljeno 16.01.2016)
- [8] ENERGETSKA POSTROJENJA, KONDENZATORI PARE, n.d, raspoloživo na:  
[http://www.riteh.uniri.hr/zav\\_katd\\_sluz/zvd\\_teh\\_term\\_energ/katedra4/energetska\\_postrojenja/6.pdf](http://www.riteh.uniri.hr/zav_katd_sluz/zvd_teh_term_energ/katedra4/energetska_postrojenja/6.pdf)(pristupljeno 16.01.2016)
- [9] WIKIPEDIA,CELEBRITY MILLENIUM, raspoloživo na:  
[https://en.wikipedia.org/wiki/Celebrity\\_Millennium#/media/File:Millennium-7.JPG](https://en.wikipedia.org/wiki/Celebrity_Millennium#/media/File:Millennium-7.JPG)(pristupljeno 16.01.2016)
- [10] GE AVIATION, THE LM 2500 ENGINE,n.d, raspoloživo na:  
<http://www.geaviation.com/marine/engines/military/lm2500/>(pristupljeno 16.01.2016)
- [11] ROMUALD CWILEWICZ, ZYGMUNT GÓRSKI,COGES AS A FUTURE OF MARINE PROPULSION PLANTS, n.d,raspoloživo na:  
[http://zeszyty.am.gdynia.pl/arttykul/Coges%20as%20a%20future%20of%20marine%20propulsion%20plants\\_248.pdf](http://zeszyty.am.gdynia.pl/arttykul/Coges%20as%20a%20future%20of%20marine%20propulsion%20plants_248.pdf)(pristupljeno 13.01.2016)
- [12] N. Račić, SUSTAVI JAHTE 1, Split 2014, raspoloživo na:  
<http://www.pfst.unist.hr/uploads/Sustavi%20jahte%20I%20-%20vjebe.pdf>(pristupljeno 13.01.2016)

- [13] TIRELI, BRODSKE TOPLINSKE TURBINE, n.d, raspoloživo na:  
[http://www.mojaladja.com/upload/perakozic/Brodske\\_toplinske\\_turbine.pdf](http://www.mojaladja.com/upload/perakozic/Brodske_toplinske_turbine.pdf) (pristupljeno 09.01.2016)
- [14] N.MUSTAPIĆ, Z. GUZOVIĆ, B.STANIŠA: BRODSKI ENERGETSKI SUSTAVI, KARLOVAC 2013, raspoloživo na:  
[https://www.vuka.hr/fileadmin/user\\_upload/knjiznica/on\\_line\\_izdanja/Energetski\\_strojevi\\_i\\_sustavi.pdf](https://www.vuka.hr/fileadmin/user_upload/knjiznica/on_line_izdanja/Energetski_strojevi_i_sustavi.pdf) (pristupljeno 12.01.2016)
- [15] I. GOSPIĆ: „PROPULZIJSKI SUSTAVI SUVREMENIH TANKERA UKAPLJENOG PRIRODNOG PLINA“, POMORSKI ODJEL SVEUČILIŠTA U ZADRU (skripta).
- [16] N. RAČIĆ, ANALIZA BRODSKIH PROPULZIJSKIH SUSTAVA, SPLIT 2014, raspoloživo na: [http://www.pfst.unist.hr/uploads/BES\\_Propulzijski%20sustavi.pdf](http://www.pfst.unist.hr/uploads/BES_Propulzijski%20sustavi.pdf) (pristupljeno 10.01.2016)
- [17] E. RIZZUTO, C. GUEDES SOARES: SUSTAINABLE MARITIME TRANSPORTATION AND EXPLOITATION OF SEA RESOURCES, 2012, TAYLOR & FRANCIS GROUP, LONDON, UK, raspoloživo na:  
[https://books.google.hr/books?id=sRe1L\\_gFjhgC&pg=PA610&dq=cogas+propulsion+system&hl=en&sa=X&redir\\_esc=y#v=onepage&q&f=true](https://books.google.hr/books?id=sRe1L_gFjhgC&pg=PA610&dq=cogas+propulsion+system&hl=en&sa=X&redir_esc=y#v=onepage&q&f=true) (pristupljeno 23.01.2016)
- [18] Z. PRELEC, ENERGETSKI UREĐAJI, n.d, raspoloživo na:  
[http://www.riteh.uniri.hr/zav\\_katd\\_sluz/zvd\\_teh\\_term\\_energ/katedra4/energ\\_i\\_proc\\_ured/1.pdf](http://www.riteh.uniri.hr/zav_katd_sluz/zvd_teh_term_energ/katedra4/energ_i_proc_ured/1.pdf) (pristupljeno 29.01.2016)
- [19] E. TIRELLI, D. MARTINOVIĆ: „BRODSKE TOPLINSKE TURBINE“, RIJEKA, 2001.
- [20] BASICS OF STEAM GENERATION, ENERGY ENGINEERING AND ENVIRONMENTAL PROTECTION, ESPOO 2002. raspoloživo na:  
[http://www.energy.kth.se/compedu/webcompedu/ManualCopy/Steam\\_Boiler\\_Technology/Basics\\_of\\_steam\\_generation/basics\\_of\\_steam\\_generation.pdf](http://www.energy.kth.se/compedu/webcompedu/ManualCopy/Steam_Boiler_Technology/Basics_of_steam_generation/basics_of_steam_generation.pdf) (pristupljeno 30.01.2016)
- [21] I. GOSPIĆ: „BRODSKI ENERGETSKI SUSTAVI“, POMORSKI ODJEL SVEUČILIŠTA U ZADRU (skripta).

## 12. POPIS SLIKA

Slika 1. Shema jednostavnog kombiniranog propulzijskog postrojenja .....	3
Slika 2. Temperature ispušnih plinova iz plinske turbine [3] .....	5
Slika 3. Količina ispušnih plinova na kraju plinske turbine [3] .....	6
Slika 4. Moguća rješenja propulzijskog pogona [12] .....	8
Slika 5. Termičke korisnosti raznih propulzijskih postrojenja [15] .....	9
Slika 6. Shema kombi propulzijskog postrojenja sa regenerativnim zagrijavanjem i dvije komore izgaranja u ciklusu plinske turbine .....	10
Slika 7. Shema COGES propulzijskog postrojenja [11] .....	11
Slika 8. Shema COGES propulzijskog postrojenja sa azipodnim propulzorom [11] .....	12
Slika 9. Shema COGES propulzijskog postrojenja na LNG tankerima [15] .....	13
Slika 10. Shema ispiranja teških naftnih destilata [21] .....	16
Slika 11. Shema sustava skladištenja lakih i srednje teških naftnih destilata [21] .....	17
Slika 12. Štetne tvari u ispušnim plinovima [11] .....	18
Slika 13. Joule - Braytonov otvoreni ciklus [5] .....	20
Slika 14. Joule - Braytonov ciklus u p-v i T-s dijagramu [6] .....	20
Slika 15. Toplinska shema procesa [16] .....	22
Slika 16. T-s dijagram RC procesa [16] .....	23
Slika 17. Shema i T-Q dijagram za generator pare [20] .....	23
Slika 18. Plinska turbina [16] .....	24
Slika 19. Komora za izgaranje [7] .....	25
Slika 20. Celebrity Millennium [9] .....	28
Slika 21. Načrt i tlocrt COGAS propulzije [17] .....	29
Slika 22. Pogled na krmu COGAS postrojenja [17] .....	30
Slika 23. Shema kombi propulzijskog postrojenja plinske i parne turbine s regeneratom [16] .....	30
Slika 24. Shema COGAS propulzijskog sustava bez regeneratora [19] .....	32