

Električna propulzija na brodovima - prednosti i nedostaci

Kovaček, Goran

Undergraduate thesis / Završni rad

2019

Degree Grantor / Ustanova koja je dodijelila akademski / stručni stupanj: **University of Zadar / Sveučilište u Zadru**

Permanent link / Trajna poveznica: <https://um.nsk.hr/um:nbn:hr:162:037952>

Rights / Prava: [In copyright](#) / [Zaštićeno autorskim pravom.](#)

Download date / Datum preuzimanja: **2024-12-01**



Sveučilište u Zadru
Universitas Studiorum
Jadertina | 1396 | 2002 |

Repository / Repozitorij:

[University of Zadar Institutional Repository](#)



zir.nsk.hr



DIGITALNI AKADEMSKI ARHIVI I REPOZITORIJ

Sveučilište u Zadru

Pomorski odjel - Brodostrojarški odsjek

Preddiplomski sveučilišni studij Brodostrojarstva i tehnologije pomorskog prometa
(jednoprredmetni - izvanredni)

Goran Kovaček

**Električna propulzija na brodovima – prednosti i
nedostaci**

Završni rad

Zadar, 2019.

Sveučilište u Zadru

Pomorski odjel - Brodostrojarški odsjek

Preddiplomski sveučilišni studij Brodostrojarstva i tehnologije pomorskog prometa
(jednoprredmetni - izvanredni)

Električna propulzija na brodovima – prednosti i nedostaci

Završni rad

Student:

Goran Kovaček

Mentor:

Doc. dr. sc. Marijan Gržan dipl. ing.

Zadar, 2019.



Izjava o akademskoj čestitosti

Ja, **Goran Kovaček**, ovime izjavljujem da je moj **završni** rad pod naslovom **Električna propulzija na brodovima – prednosti i nedostaci** rezultat mojega vlastitog rada, da se temelji na mojim istraživanjima te da se oslanja na izvore i radove navedene u bilješkama i popisu literature. Ni jedan dio mojega rada nije napisan na nedopušten način, odnosno nije prepisan iz necitiranih radova i ne krši bilo čija autorska prava.

Izjavljujem da ni jedan dio ovoga rada nije iskorišten u kojem drugom radu pri bilo kojoj drugoj visokoškolskoj, znanstvenoj, obrazovnoj ili inoj ustanovi.

Sadržaj mojega rada u potpunosti odgovara sadržaju obranjenoga i nakon obrane uređenoga rada.

Zadar, 7. ožujak 2019.

Sadržaj

Uvod.....	1
1. Povijest razvoja električne propulzije.....	2
1.1. Pojam električne propulzije.....	2
1.2. Razvoj.....	2
2. Komponente sustava električne propulzije.....	6
2.1. Izvori električne energije.....	6
2.2. Propulzijski pretvarači frekvencije.....	7
2.2.1. Tiristorski pretvarač.....	8
2.2.2. Sinkrokonverter.....	8
2.2.3. Ciklokonverter.....	9
2.2.4. Širinsko – impulsno modulirani (ŠIM) pretvarači frekvencije.....	10
2.3. Elektromotorni pogoni.....	11
2.3.1. Istosmjerni kolektorski motori.....	11
2.3.2. Sinkroni motori s uzbudnim namotima.....	12
2.3.3. Sinkroni motori s permanentnim magnetima.....	13
2.3.4. Asinkroni kavezni motori.....	14
2.4. Propulzori (potisnici).....	15
2.4.1. Propulzija s propelerom na vratilu.....	15
2.4.2. Azimut potisnici.....	16
2.4.3. POD potisnici.....	17
3. Usporedba električne i dizel mehaničke propulzije.....	19
3.1. Potrošnja goriva.....	19
3.2. Raspoloživi brodski prostor.....	21
3.3. Manevarska svojstva broda.....	22
3.4. Raspoloživost poriva.....	23
3.5. Utjecaj na okoliš.....	24
4. Prednosti i nedostaci električne propulzije.....	26
4.1. Prednosti.....	26
4.2. Nedostaci.....	26
5. Zaključak.....	27

6. Popis literature.....	28
7. Popis slika.....	30
Sažetak.....	32
Summary.....	33

Uvod

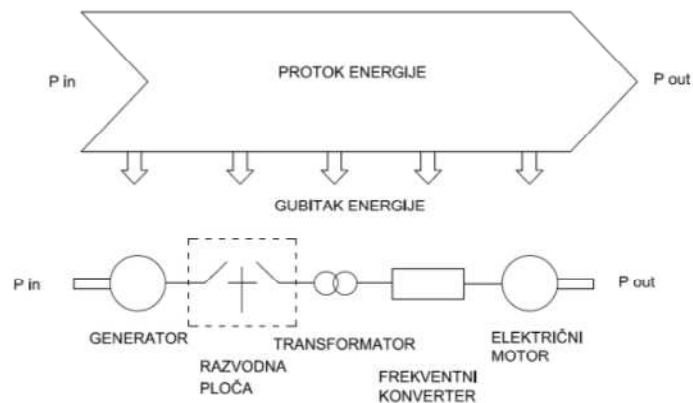
Ovaj rad opisuje sustav električne propulzije, razvoj, njihove komponente, vrste elektromotornih pogona i propulzora, te njihove prednosti i nedostatke.

U prvoj cjelini upoznati ćemo se sa značenjem pojma električne propulzije, te ukratko opisati povijest razvoja od početaka do današnjice. U drugoj cjelini ćemo navesti i objasniti komponente sustava i njihovu namjenu, zasebno navodeći njihove prednosti i nedostatke. U trećoj cjelini usporediti će se električna i dizel mehanička propulzija u više elemenata presudnih za najbolji odabir poriva današnjeg doba. U četvrtoj cjelini sumirati će se prednosti električne propulzije, ali i njezini nedostaci. Na kraju iznijeti ću osobne zaključke i dati mišljenje u kojem smjeru bi daljnji razvoj električne propulzije trebao težiti.

1. Povijest razvoja električne propulzije

1.1. Pojam električne propulzije

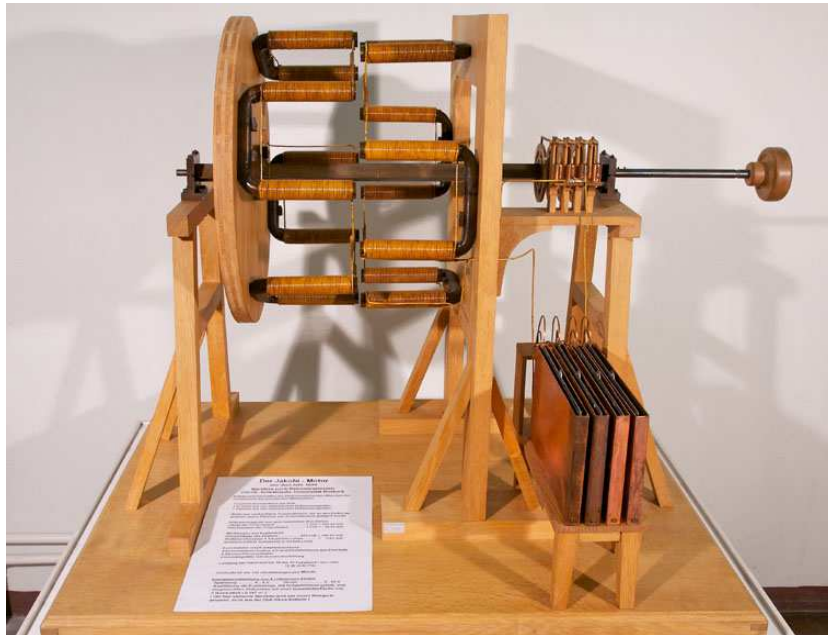
Električna propulzija je vrsta pogona u kojoj su glavni pokretači najčešće dizel motor, parna ili plinska turbina, spojeni na generator. Generator pretvara mehaničku energiju u električnu, električnim sklopovima se postižu određeni napon i frekvencija, te se preko razvodne ploče, transformatora i pretvarača frekvencije putem električnih kabela napaja električni motor odnosno propulzijski stroj broda. U električnom motoru dolazi do obratne pretvorbe (iz električne u mehaničku energiju), koja se prenosi na brodski vijak, te u konačnici ostvaruje poriv broda.



Slika 1. Jednostavni prikaz protoka energije u električnoj propulziji

1.2. Razvoj

Ne možemo niti početi pričati o električnoj propulziji, a da ne znamo kako je i kada nastao prvi električni motor. Prvi električni motor izradio je pruski inventor Moritz Hermann von Jacobi, koji je svoju karijeru započeo kao državni arhitekt. Početkom 1833. godine počeo je eksperimentirati sa elektromagnetima oblika potkove. U svibnju 1834. godine konstruirao je prvi električni motor. [1]



Slika 2. Rekonstrukcija prvog električnog motora

Zahvaljujući financijskoj potpori ruskog cara Nicolasa, plod njegovog daljnjeg istraživanja dovelo ga je do 13. rujna 1838. godine, kada je na rijeci Neva (St. Petersburg, Rusija) predstavio prvi električni brod na kotače sa lopaticama. [2]

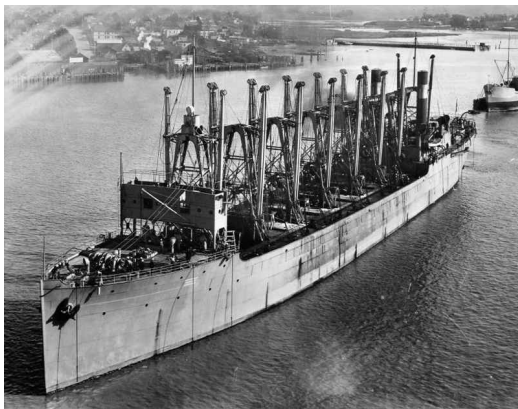
Brod je bio dugačak 8 metara, napajan cinkovim baterijama sastavljenjenih od 320 parova ploča koje su težile 200 kg i bile postavljene na bokovima broda. Motor je imao izlaznu snagu od 300 W. Brod je mogao ploviti brzinom od 2,5 km/h, prevozio je do 14 putnika na relaciji duljine 7,5 km. [2]

Slijedeće godine, motor je poboljšán i imao je tri do četiri puta veću izlaznu snagu (oko 1 kW), zahvaljujući unaprijeđenim baterijama koje su se sastojale od cinka i platine, te u konačnici brod je plovio brzinom od 4 km/h. U listopadu 1841. god. slijedilo je još jedno, ali neznatno poboljšanje elektromotora. [2]

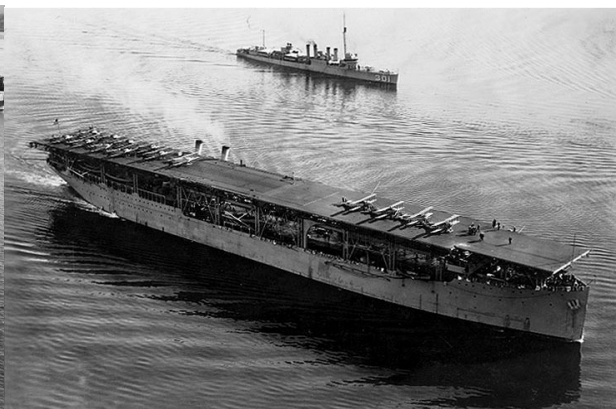
Kao i mnogobrojni drugi izumi, električna propulzija počinje se primjenjivati prvo u vojsci. Početkom 19. stoljeća dizelski motori nisu imali sposobnost prekreta, pa se električna propulzija nametnula kao jednostavan izbor. Tokom istog stoljeća, posebice 20-ih i 30-ih godina izgrađen je popriličan broj ratnih i putničkih brodova koji su koristili turboelektričnu propulziju, zahvaljujući sposobnosti prekreta i prijenosu vrlo velikih snaga. Samo tijekom drugog svjetskog rata u Sjedinjenim Američkim državama porinuto je preko 300 manjih

ratnih brodova i 530 tankera pogonjenih električnom propulzijom, koristeći se prednošću brže gradnje, te eliminacijom malih kapaciteta proizvodnje reduktora. Do kraja 19. stoljeća također je izgrađen i popriličan broj vojnih podmornica čiji je električni pogon bio napajan akumulatorskim baterijama. Ogromna prednost podmornica bili su tihi rad, plovidba pod vodom, bez emisije produkata izgaranja i trošenja kisika. [3]

Električni sustavi počeli su se sve više upotrebljavati u pomorskim, trgovačkim i riječnim brodovima, a naknadno i poboljšavani zahvaljujući tehnološkom napretku. U tom razdoblju, prekretnica u razvoju električnih brodova bio je brod u sastavu američke mornarice za prijevoz ugljena USS Jupiter, kada je američka mornarica u njega ugradila električni motor od 5500 konjskih snaga. Brod je bio u operativnoj uporabi 30 godina, te je čak tokom rata bio prenamijenjen u prvi američki nosač zrakoplova i preimenovan u naziv USS Langley. [4]



Slika 3. USS Jupiter



Slika 4. USS Langley

Sredinom 20. stoljeća električna propulzija nije toliko zastupljena zbog pojave kvalitetnijih dizelskih motora, međutim zbog boljih manevarskih sposobnosti i dalje su se upotrebljavali na ledolomcima i istraživačkim brodovima. [3]

Slijedeći velik iskorak u razvoju nastupa 70-ih, odnosno 80-ih, otkrićem tiristora, te razvojem statičkih pretvarača frekvencije i reguliranih elektromotornih pogona. Na brodu Quen Elizabeth II stari parni pogon je uklonjen iz stojarnice i na njegovo mjesto instalirani su novi dizel – električni strojevi. Tu su se opet vidjele mnoge prednosti u odnosu na klasičnu dizel – mehaničku propulziju. Time te je potaknuta primjena ovakvih rješenja i na novim brodovima izgrađenim za kružna putovanja. [3]

Pojavom i uvođenjem podtrupnih zakretnih potisnika "AZIPOD" početkom devedesetih godina, zasnovanih na elektromotorima sa stalnim (permanentnim) magnetima, električna propulzija još jednom pokazuje svoje prednosti. [3]



Slika 5. Azipod propulzor

2. Komponente sustava električne propulzije

Kod svakog broskog elektroenergetskog sustava postoje proizvodnja, rasklop, distribucija, potrošnja i upravljanje. U sustavu električne propulzije nije ništa drugačije, ali za predmet razmatranja uzeti ćemo slijedeće elemente, a to su:

- izvori električne energije
- propulzijski pretvarači frekvencije
- elektromotorni pogoni
- propulzori (potisnici)

2.1. Izvori električne energije

Za proizvodnju električne energije konvencionalno se koriste dizel motori, plinske i parne turbine, te kombinirani sustavi, spojeni na generator. U bilo kojoj od navedenih inačica polucija okoliša je znatno manja u odnosu na mehanički poriv. Broj i vrsta generatora na brodu ovisiti će o broju potrošača odnosno potrošnji električne energije, dostupnosti i mogućnosti nabave, pravilima klasifikacijskih zavoda, možemo spomenuti i želji samog naručitelja.

Također, izvori električne energije mogu biti i akumulatorske baterije, gdje je emisija štetnih plinova jednaka nuli. Međutim, takav sustav ima višestrukih mana: velika težina akumulatorskih baterija u odnosu na energiju koju mogu dati, baterije se trebaju nadopunjavati, trebaju biti u dobro zaštićenom i ventiliranom prostoru, sam rad pogona ograničen je kapacitetom baterija.

Funkcija samog generatora je da iskoristi mehaničku energiju i pretvori je u električnu, kako bi preko razvodnih i pretvaračkih sklopova mogla opskrbljivati električnom energijom glavni potrošač - propulzijski elektromotor i ostale sustave neophodnim za rad, te sve ostale (sekundarne) potrošače.



Slika 6. Dizel generator

2.2. Propulzijski pretvarači frekvencije

Regulacija broja okretaja istosmjernih propulzijskih elektro-motora lako je postići promjenom narinutog napona, međutim, kod izmjeničnih elektro-motora brzina vrtnje i smjer određuju se promjenom napona i frekvencije. Uređaji koji omogućuju potonje zovu se pretvarači frekvencije, a po principu rada dijele se na 2 tipa:

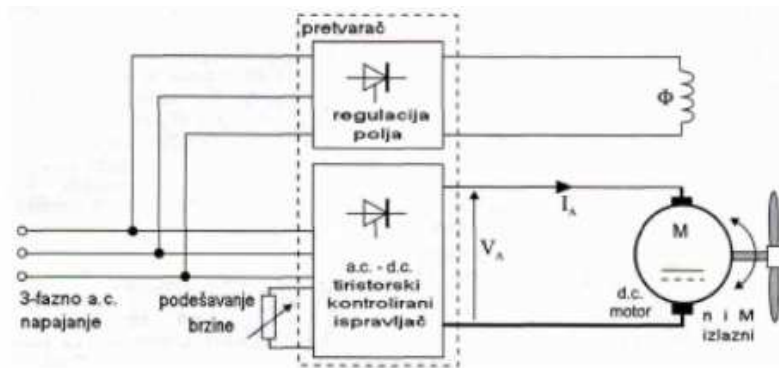
- direktni pretvarači: ulazni izmjenični napon direktno se "manipulira" kako bi se dobio željeni napon i frekvencija korištenjem poluvodičkih elemenata, to jest njihovim uklapanjem odnosno isklapanjem.
- indirektni pretvarači: ulazni izmjenični napon prvo se ispravlja u istosmjerni, potom se pomoću istosmjernog međukruga obrađuje i sintetizira, te na kraju opet pretvara u izmjenični napon. [4]

Obzirom na primjenu u električnoj propulziji, postoje slijedeće vrste pretvarača:

- tiristorski pretvarači (AC→DC); pogon DC motora
- sinkro (synchro) pretvarači (AC→DC→AC); pogon sinkronih motora
- ciklo (cyclo) pretvarači (AC→AC); pogon klasičnih ili permanento uzbuđenih sinkronih i asinkronih motora
- PWM tj. ŠIM (Pulse Width Modulated tj. širinsko-impulsno modulirani) pretvarači (AC→DC→AC); pogon kavezničkih asinkronih motora [4]

2.2.1. Tiristorski pretvarač

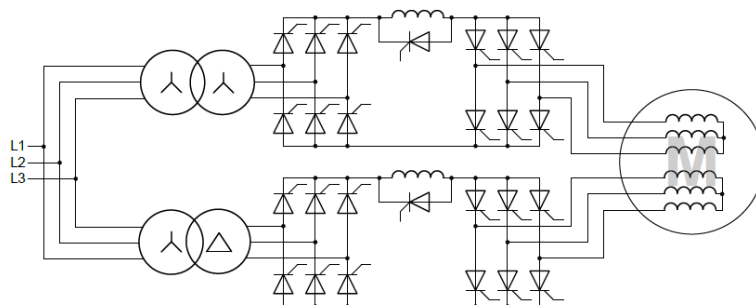
Regulacija brzine vrtnje istosmjernog motora ostvaruje se poljem i naponom, odnosno mijenjanjem magnetskog polja i promjenom iznosa napajana, ostvareno promjenom uzbudne struje. Neki sustavi imaju stalnu struju uzbuđe, ostvareno u uzbuđnom krugu običnim diodnim mostom bez regulacije izlazne struje. Prekretanje motora također je moguće postići prekretanjem uzbudne ili armaturne struje (pojedinačno). [4]



Slika 7. Tiristorski kontrolirani DC pogon

2.2.2. Sinkrokonverter

Sinkronkonverter je indirektni pretvarač sastavljen od dvaju dvosmjernih tiristorskih punovalnih ispravljača. Primjenjuju se samo na pogone sa sinkronim elektromotorima, te do maksimalnih snaga do 25MVA (iako proizvođači mogu proizvesti sinkrokonvertere puno većih snaga). U sustavima električne propulzije danas se u pravilu upotrebljava para-dvanaest-pulsna konfiguracija koja se sastoji od dva neovisna šest-pulsna sinkro pretvarača, a napajaju se iz galvansko odvojenih i fazno pomaknutih transformatora. [5]



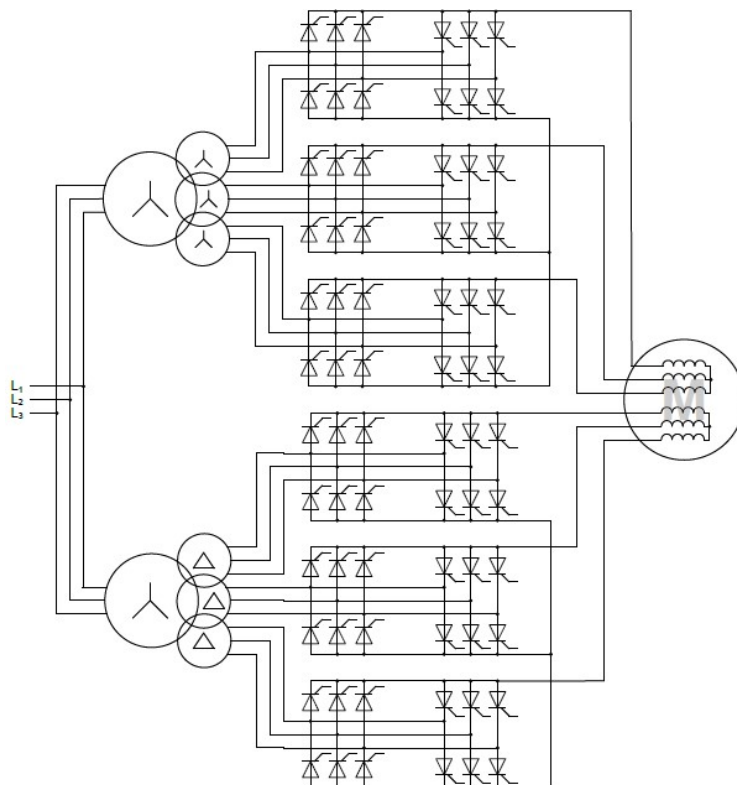
Slika 8. Sinkrokonverter u para-12-pulsnoj konfiguraciji

Nedostatak ovakve konfiguracije je kada sinkrokonverter radi u pulsnom režimu rada, odnosno prilikom pokretanja i male nazivne brzine (između 5 i 10%). [5]

Međutim, velika prednost iste konfiguracije leži u potpunoj električnoj odvojenosti dvaju trofaznih sustava. Ukoliko se desi kvar, polovica sustava će i dalje samostalno raditi. Također, ukupno harmoničko izobličenje struje generatora i napona mreže jako se smanjuje korištenjem ove konfiguracije. [6]

2.2.3. Ciklokonverter

Ciklokonverter je u komercijalnoj uporabi najstariji i još uvijek jedini direktni pretvarač frekvencije, te najčešće korišten u elektromotornim pogonima velikih snaga i malih brzina. Primjenjuju se za pogone sinkronih i asinkronih motora. I ovdje se u praksi najčešće koristi para-dvanaest-pulsna konfiguracija koja omogućuje dostatno mirni rad propulzora. [6]



Slika 9. Ciklokonverter u para-12-pulsnoj konfiguraciji

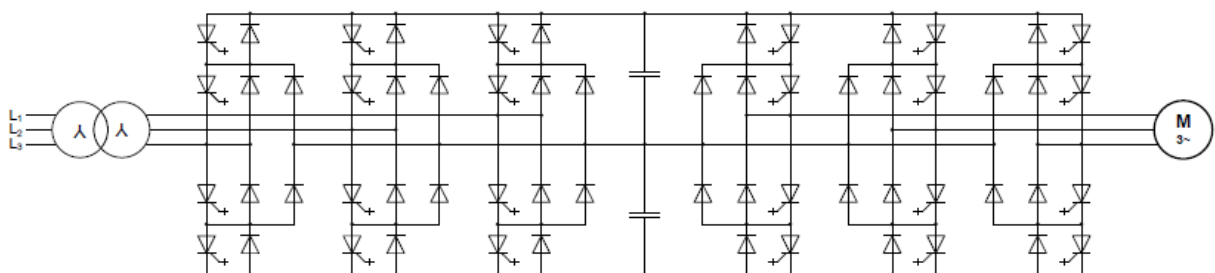
Osnovni nedostaci ciklokonvertera su harmonici i međuharmonici izlaznog napona, koji su za motor najnepovoljniji, te koeficijent izlazne snage koja u najboljem slučaju (kod maksimalne brzine vrtnje) iznosi 0,75. [6]

Prednosti ciklokonvertera su jednostavna mrežna komutacija tiristora (jednostavan popravak, kontrola i održavanje), nema dodatnih sklopova, te ima odlična dinamička svojstva prilikom pokretanja i manjih brzina, koja je iznimno važna kod brodova podvrgnutih čestim naglim manevrima. [6]

2.2.4. Širinsko-impulsno modulirani (ŠIM) pretvarači frekvencije

Širinsko-impulsno modulirani pretvarači frekvencije su industrijski najrasprostranjeniji statički pretvarači frekvencije. Prije desetak godina koristili su se diodni mosni ispravljači koji su ujedno bili mnogo jeftiniji, a danas se koriste aktivni ispravljači koji značajno pridonose kvaliteti napona brodske mreže. [6]

Ukoliko koristimo ŠIM pretvarače velikih snaga, koristi se visoki napon radi smanjivanja struje i gubitaka, međutim, tu se javlja problem velikih gubitaka prekapčanja. Kako bi se doskočilo ovom problemu i smanjili nastali gubici, primjenjuju se izmjenjivači s više naponskih nivoa (multi level), čime se također dobiva kvalitetniji napon na izlazu. [5]



Slika 10. Visokonaponski ŠIM pretvarač frekvencije s tri nivoa napona i aktivnim ŠIM ispravljačem

Prednost ŠIM pretvarača leži u kompatibilnosti sa svim vrstama izmjeničnih motora, te velikoj fleksibilnosti, preciznosti i odličnoj dinamici. Iako je najčešći izbor asinkroni kavezni motor, korištenjem ŠIM pretvarača i sa sinkronim motorima se dobivaju bolji rezultati od korištenja sa ostalim vrstama pretvarača frekvencije. [6]

2.3. Elektromotorni pogoni

Električni motori u sustavu električne propulzije su najkritičniji dijelovi kojima treba pridonijeti posebnu pažnju, jer ne samo da su direktno odgovorni za sigurnost broda, već njihov zastoј ili otkaz povlači i negativne financijske rezultate, a njihov izbor mora biti pomno odabran obzirom na vrstu i način eksploatacije broda.

Osnovni zahtjevi koji se postavljaju elektromotornim pogonima su:

- velik moment
- mala brzina vrtnje
- mogućnost reguliranja brzine
- ponekad intermitirani četverokvadratni pogon [6]

Električna propulzija koristi slijedeće motore:

- istosmjerne kolektorske motore
- sinkrone motore s uzбудnim namotajima
- sinkrone motore sa stalnim magnetima
- asinkrone motore [6]

2.3.1. Istosmjerni kolektorski motori

U prošlosti, istosmjerne motore je krasila jednostavnost zbog lakog upravljanja, ali kasnijom izradom frekvencijskih pretvarača počeli su postepeno izlaziti iz uporabe. [5]

Sama konstrukcija kolektorskih motora je komplicirana, sadržavajući izolirane armaturne namotaje položenih u rotorske utore spojenih na lamele kolektora. Iako jednostavni uzбудni namotaji navučeni na istaknute polove montirane na jaram čine stator relativno konstrukcijski jednostavnim, kompleksnost leži u kompenzacijskom krugu odnosno namotaja unutar papučica polova, te namotaja u pomoćnim polovima, oboje većeg poprečnog presjeka zbog armaturne struje koja teče kroz njih. Nosači četkica imaju mogućnost podešavanja kuta zakreta, a nose velik broj držača četkica sa četkicama. [6]

Velika prednost ovih motora je u finoj regulaciji brzine vrtnje sa minimalnim gubicima, te maksimalni moment u svim brzinama. Također, moguće je ostvarivanje brzine veće od nazivne, uz slabiji magnetski tok kao posljedice. Prvotno se regulacija brzine postizala promjenom uzbudne struje istosmjernih generatora uz konstantan broj okretaja pogonskog stroja, odnosno uvođenjem izmjenične struje korištenjem nezgrapnog Ward-Leonardovog spoja. Sustav se pojednostavnio uvođenjem tiristorskih ispravljača, težina se smanjila, te potaknula izgradnju mnogobrojnih plovila sa istosmjernom električnom propulzijom. Eksploatacija je pokazala da ovi motori mogu bez kvara izdržati preko dvadeset pet godina. [6]

Istosmjerni motori imaju dosta nedostataka, iako su konstrukcijski u potpunosti zatvoreni i imaju vlastiti protok zraka. Preventivno održavanje sadrži dosta radova koji iziskuju pažnju. Veliki broj dijelova poskupljuje izradu, četkice i kolektori moraju se često kontrolno pregledavati, potrebno je podešavanje položaja i pritisak četkica na kolektor, koje trošenjem znaju i puknuti. Elastičnost na oprugama držača sa vremenom slabi, posebice tokom pregrijavanja. Kolektor je osjetljiv na prašinu, masnoću i vlagu, eksploatacijom se troši pa je potrebno povremeno skratiti izolacijski sloj među lamelama. Taloženjem ugljene prašine može dovesti do kratkog spoja kod neadekvatnog čišćenja. Dugotrajnom eksploatacijom kolektor postane ovalan i treba ga pretokariti, što za rezultat ima demontažu motora i transport do servisa. [6]

2.3.2. Sinkroni motori s uzbudnim namotima

Ovi motori su se kao i istosmjerni koristili od samog početka električne propulzije. Pogon i regulacija motora bila je ostvarivana korištenjem parne turbine. Dominiranje sinkronih motora počelo je pojavom tiristorskih pretvarača frekvencije, rješavajući problem pokretanja i regulacije brzine na zadovoljavajući način. Koriste se za pogon velikih brodskih vijaka malom brzinom i velikom snagom. Danas se polako napuštaju ove izvedbe i zamjenjuju sinkronim motorima s permanentnim magnetima, posebno u sklopu podtrupnih potisnika. [6]

Postoje dvije izvedbe napajanja uzbude sinkronih generatora:

- beskontaktna s uzбудnikom: povoljnije održavanje jer nema ugljene prašine, klizni kolotovi se ne troše, nema potrebe kontrolirati stanje četkica; s druge strane povećana je duljina motora i veća je mogućnost kvara i smanjuje se pouzdanost
- kontaktna uzbuda preko kliznih koluta i četkica: radi vrtnje malih brzina nema brzog trošenja četkica, velikog iskrenja i prašine, uzбудni ispravljači su duplirani tj. postoji hladna rezerva [6]

Prednosti sinkronih motora sa klasičnom uzbudom ima dosta. Kompatibilni su i sa ciklokonverterom i sinkrokonverterom. Pošto motori imaju uzбудne namote, zračni raspor može biti velik (>12 mm), što dopušta manju preciznost u izradi, te su jako otporni na vibracije i mehaničke udarce. Iako sadrže velik broj dijelova, koriste se standardni jeftini materijali, što u konačnici rezultira niskom cijenom i osiguranim tržištem. [6]

S druge strane, radi velikog broja dijelova, i glomaznijeg rotora i sustava napajanja uzbude, imaju veće dimenzije, promjer i masu u usporedbi sa ostalim vrstama motora isključujući istosmjerne. KomPLICIRANiji uzбудni krug ima za posljedicu obimnije održavanje i manju pouzdanost. [6]

2.3.3. Sinkroni motori s permanentnim magnetima

Ova vrsta motora višestruko se razlikuje od konvencionalnih sinkronih motora: nemaju uzбудne namote i ispravljače, četkice, klizne kolute, rotacijskih transformatora i tiristorskih regulatora napona. Sve navedeno rezultira jednostavnom konstrukcijom, pouzdanošću, održavanjem i upravljanjem. Gubici u rotoru su praktički zanemarivi jer rotor ne sadrži namotaje, te ima stalan magnetski tok. Jednostavnost i izrada statorskog paketa osigurava dobar prijenos topline na kućište, zbog čega je moguće primjeniti zatvoreni koncept, odnosno upotrebu u podtrupnim potisnicima, gdje se hlađenje kućišta odvija pomoću mora. Uz izuzeto visok stupanj korisnosti imaju malu težinu i promjer, zbog čega danas uživaju status najboljih propulzijskih motora. [6]

Zbog vrlo skupih NdFeB permanentnih magneta, cijena ovih motora je visoka, što je osnovni nedostatak. Magneti se teško obrađuju i vrlo su osjetljivi na koroziju i na visoku temperaturu. Povišena temperatura negativno utječe smanjujući magnetizam, a visoke temperature preko 150°C destruktivne su za materijal koji tada biva trajno uništen, stoga motori moraju imati dobro hlađenje i imati male gubitke. U pogonskim uvjetima demontaža motora je neizvediva zbog izuzetno velikih magnetskih sila. [6]

2.3.4. Asinkroni kavezni motori

Asinkroni kavezni motori su zasigurno najviše korišteni i u kopnenim i u brodskim elektromotornim pogonima. Prvi brod kod kojeg je snaga na brodski vijak bila prenešena pomoću električnog prijenosa izgrađen je još početkom dvadesetog stoljeća. Par turbogeneratora napajali su dva asinkrona motora koji su direktno pogonili brodske vijke. Upotrebu u reguliranim elektromotornim pogonima, kasnije uz korištenje pretvarača frekvencije, ovi motori dobili su mogućnosti nekad bile svojstvenima samo DC izvedbama. [6]

Postoje više varijanti korištenja asinkronih kaveznih motora:

- za pogon prekretnih brodskih vijaka konstantnom brzinom vrtnje (nekad najčešće korištena opcija zbog jednostavnog upućivanja usprkos velikoj struji pokretanja; danas uglavnom napuštena opcija)
- pogon fiksnih vijaka promjenjivom brzinom vrtnje (korištena opcija u današnjoj novogradnji)
- ugrađenih u podtrupne potisnike (podtrupni potisnici niskonaponskih snaga od 1 do 3 MW, te visokonaponskih snaga od 3,5 do 5,5 MW uz raspon $170 - 305 \text{ o/min}^{-1}$) [6]

Također, često korištena opcija jest pogon broskog vijka upotrebom nekoliko motora manjih dimenzija, posredstvom zajedničkog reduktora. [6]

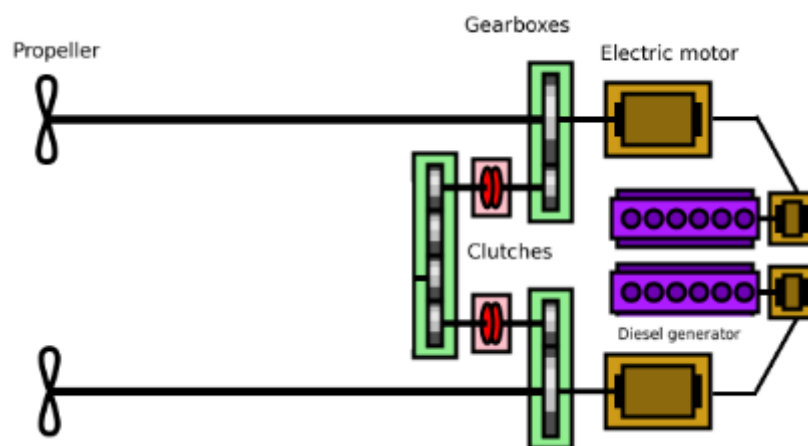
Zbog robusne i jednostavne konstrukcije rotora, prednosti asinkronih kaveznih motora nalaze se u niskoj cijeni, malim dimenzijama i težini, jednostavnom održavanju, jednostavnijem upravljanju (nije potrebno određivanje pozicije rotora), pouzdanosti, te dobroj mogućnosti preopterećenja. Ukoliko su napravljeni kvalitetno, asinkroni motori su u stanju bez ikakvih intervencija funkcionirati cijeli ekonomski vijek plovila. Ako se nalazi unutar podtrupnog potisnika, ne zahtijeva nikakvo održavanje. [6]

Pošto asinkroni motori nemaju klasičnu uzbudu, osjetan je nedostatak magnetskog protjecanja unutar zračnog raspora, pa su nedostaci mali zračni raspor, nizak faktor snage i korisni stupanj, te su osjetljivi na vibracije i mehaničke udarce. [6]

2.4. Propulzori (potisnici)

2.4.1. Propulzija s propelerom na vratilu

Kako i samo ime govori, snaga se na brodski vijak prenosi preko vratila sa elektromotornog pogona. Taj pogon može biti direktan, ukoliko je riječ o motorima manjih brzina, te direktno ili posredno pomoću reduktora ako se koriste motori većih brzina. Mogu se koristiti i sinkroni i asinkroni motori. [7]



Slika 11. Propulzija s propelerom na vratilu korištenjem reduktora

U pravilu se danas koristi direktan prijenos. Propeleri na vratilu direktno su pogonjeni električnim motorima promijenjive brzine. Ovakav sustav koristi se uglavnom kada je snaga propulzije veća u odnosu na azimut potisnike za istu namjenu, te ukoliko na plovilima nema potrebe za održavanjem pozicije na jednom mjestu i nema potrebe za bočnim potiskom. Bitno je reći da se vratilna propulzija uvijek koristi u kombinaciji s kormilom, svaki propeler ima pripadajuće kormilo. Korišteni propeleri su uglavnom FPP (engl. Fixed Pitch Propeller) tipa, što je jednostavnija i robustnija opcija. Također se u nekim sustavima koristi CPP propeler (engl. Controllable Pitch Propeller) gdje se mijenjanjem nagiba lopatica može postići veći potisak. Ukoliko iskoristimo kombinaciju promijenjive brzine elektromotornog pogona sa propelerima promijenjivog koraka dobit ćemo višu i bolju efikasnost u odnosu na kontrolu samo jednog od ova dva parametra. [8]



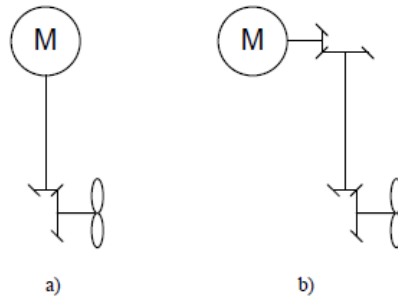
Slika 12. Propulzija s propelerom na vratilu

2.4.2. Azimut potisnici

Azimut potisnici (engl. Azimuth Thruster, Rotatable Thruster, Steerable Thruster Unit) mogu proizvesti potisak u svim smjerovima zahvaljujući rotaciji potisnika. U početku azimut potisnici bili su korišteni za održavanje pozicije kao sporedni potisnici, te kasnijim razvojem za glavnu propulziju u električnoj propulziji. Sam potisak ostvaruje se pomoću FPP-a ili CPP-a, od kojih FPP izvedba ima jednostavniju konstrukciju. Da bi se poboljšala upravljivost i hidrodinamika, oblik potisnika je unaprijeđen u takozvane čahure. [8]

Snaga se sa motora do propelera prenosi mehaničkim putem u dvije izvedbe:

- a) L izvedba: propulzijski motor je smješten vertikalno
- b) Z izvedba: propulzijski motor je smješten horizontalno [6]



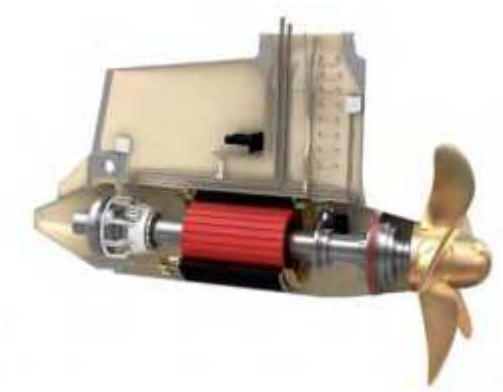
Slika 13. Izvedbe azimut potisnika: a) L izvedba; b) Z izvedba

U slučaju Z izvedbe azimutnog potisnika os rotacije se mijenja dva puta, što za rezultat ima dvostruko veći gubitak u prijenosu u odnosu na L izvedbu, te shodno time i niži faktor iskorištenja. Dobra strana redukcije je što ovi potisnici mogu za pogon koristiti manje i jeftinije brzohodne dizelske ili električne motore, uz maksimalne ostvarene snage do 10 MW kod dizel motornog pogona, te ograničenih malih snaga za električne. Također, zbog eliminacije vratilnog voda, brodski prostor je bolje iskorišten. [6]

2.4.3. Pod potisnici

Krajem 1980-ih dogodila se još jedna revolucija u električnoj propulziji, kada je izgrađen zakretni podtrupni potisnik koji je u sebi ujedno sadržavao i električni pogon, eliminirajući potrebu za mehaničkim prijenosom, odnosno omogućen je direktan pogon broskog vijka, time omogućavajući izradu potisnika velikih snaga (danas i preko 20 MW). [6]

POD potisnici mogu proizvesti potisak u svim smjerovima, imaju mogućnost rotacije propelera u oba smjera dajući dodatne sposobnosti za upravljanje plovilima, te mogu biti dizajnirani za povlačenje ili guranje. Radi optimalne efikasnosti koje povlačenje daje propeleru, smanjuju se buka i vibracije, te istovremeno poboljšavaju hidrodinamička svojstva. [8]



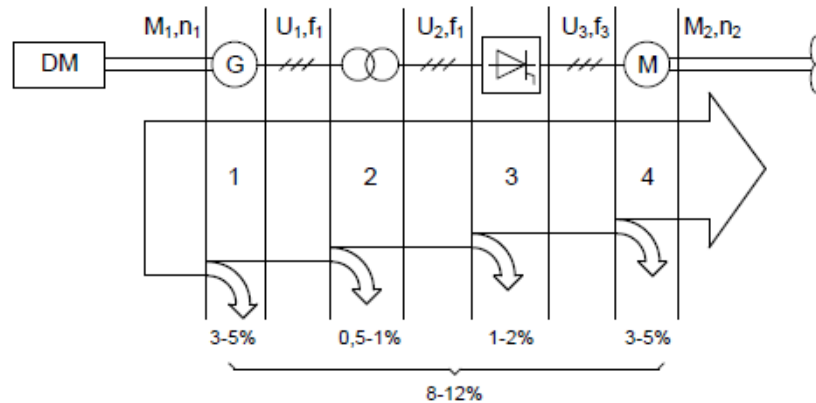
Slika 14. POD propulzor

3. Usporedba električne i dizel mehaničke propulzije

3.1. Potrošnja goriva

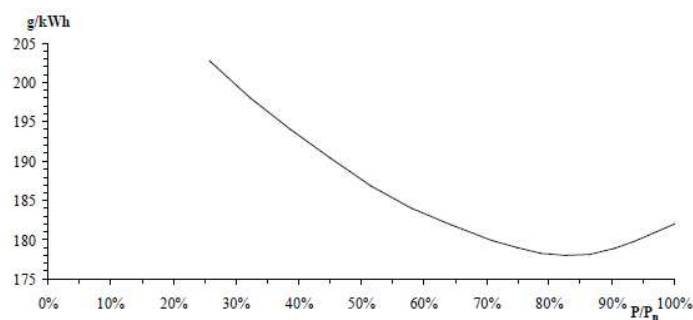
Korištenjem električne propulzije sa potpuno integriranim elektroenergetskim sustavom imamo četiri stupnja konverzije:

1. mehaničko – električna (generatori)
2. konverzija napona (propulzijski transformatori)
3. reguliranje napona i frekvencije (propulzijski pretvarači frekvencije)
4. električno – mehanička (propulzijski elektromotori) [6]



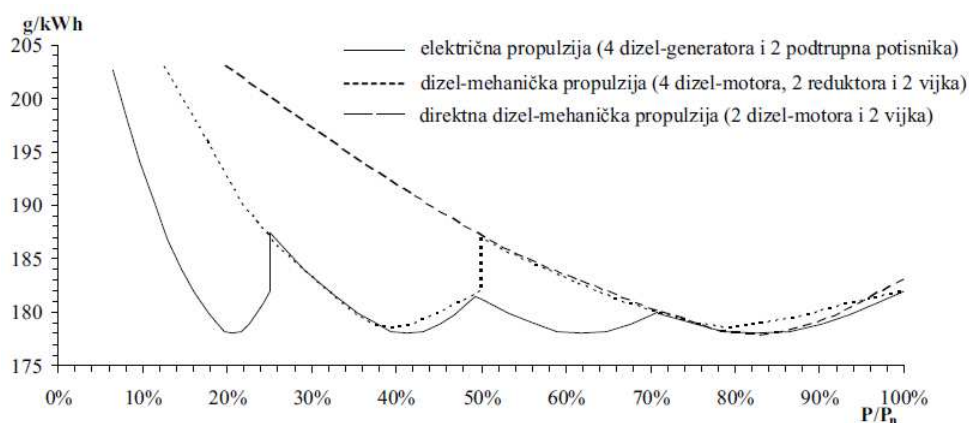
Slika 15. Bilanca snage elektroenergetskog sustava potpuno integrirane električne propulzije

Promatrajući bilancu snage vidljivo je da ukupni gubitak iznosi 8 - 12 %, što je veliki nedostatak električne u odnosu na direktnu mehaničku propulziju, kod koje ovisno o broju okretaja, duljini vratilnog voda, korištenjem ili nekorištenjem reduktora, gubitak iznosi 2 – 4 % snage. Međutim, u prvom i zadnjem stupnju konverzije mogu se postići najveće uštede. Stupanj korisnosti pogonskog stroja možemo povećati njegovim radom konstantnom brzinom vrtnje u području optimalnog opterećenja bez obzira na brzinu broda. Povoljniji hidrodinamički stupanj korisnosti postiže se primjenom povoljnijeg položaja i nagiba vijka, te upotrebom podtrupnih potisnika. [5]



Slika 16. Specifična potrošnja goriva dizel motora

Po dijagramu na slici 16 možemo vidjeti da se najniža specifična potrošnja dizel motora, odnosno najveći stupanj korisnosti dobiva pri nazivnom opterećenju od oko 80%. Odmicanjem od ove vrijednosti dobivamo nepovoljnije rezultate, posebno ispod 50% nazivnog opterećenja. Kod dizel – mehaničke propulzije na malim brzinama plovidbe dobiti će se najnepovoljniji rezultat, odnosno najveća specifična potrošnja goriva. Ovom problemu može se doskočiti korištenjem dvaju manjih glavnih pogona s konstantnom brzinom vrtnje spojenih preko reduktora i spojki na brodske vijke s prekretnim krilima. S druge strane, kod električne propulzije, osim što glavni motor ne troši gorivo, korištenjem više dizel generatora i njihovim uključivanjem/isključivanjem ovisno o režimu plovidbe, možemo održavati njihovo opterećenje u optimalnom području i tako smanjiti specifičnu potrošnju goriva. Negativna strana korištenja više dizel generatora je povećan broj sati rada motora, što će za rezultat imati i više troškove održavanja. [6]



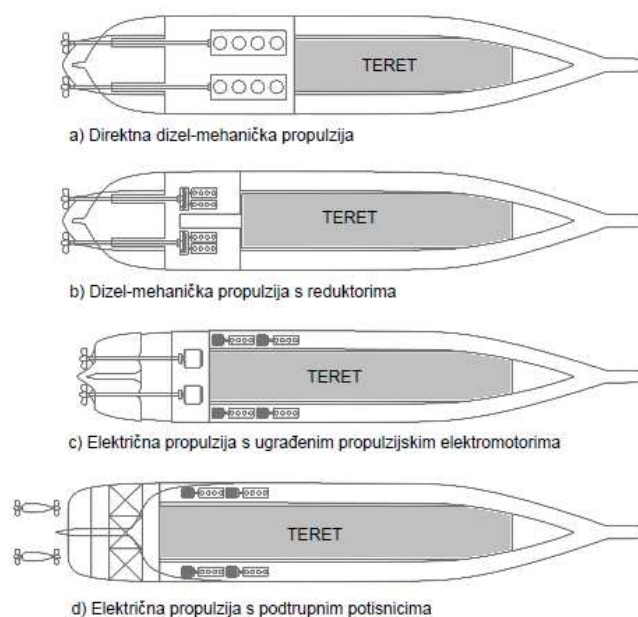
Slika 17. Specifična potrošnja goriva dizelskih motora ovisno o ukupno razvijenoj snazi

Slika broj 17 pokazuje nam specifičnu potrošnju goriva kod tri različitih vrsta pogona. Vidljivo je da u području iznad 70% ukupne instalirane snage nema većih odstupanja, te u rasponima od 25 do 50% dizel mehanička propulzija s reduktorima i električna zahvaljujući isključivanju dvaju motora imaju približno jednaku specifičnu potrošnju. U područjima ispod 25% najnižu specifičnu potrošnju ima električna propulzija, koju možemo još više smanjiti korištenjem više dizel generatora. Najinferiornija opcija kod opterećenja manjih od 70% jest direktna dizel mehanička propulzija. Na osnovu svega navedenoga možemo sa sigurnošću tvrditi da je električna propulzija najbolja opcija, kojoj se rezultati najviše vide u promjenjivim i malim brzinama plovidbe. [3]

3.2. Raspoloživi brodski prostor

Korištenjem električne propulzije postižu se dvije osnovne prednosti u odnosu na dizel mehaničku propulziju:

1. strojarnice postaju manje radi odbacivanja korištenja sporohodnih motora kao glavni pogon, te smještanja manjih motora i/ili turbina
2. dobiva se potpuna sloboda proizvoljnog smještanja pogonskih strojeva u jednu ili više manjih strojarnica [5]



Slika 18. Iskorištenje brodskog prostora kod različitih izbora propulzije

- a) Veliki sporohodni motori moraju se postaviti tako da se omogući adekvatno strujanje na brodski vijak te su zbog toga osovinski vodovi dugački, te nema puno izbora kod odabira njihovog smještaja. Ukoliko se upotrebljava kraći vratilni vod, povećava se njegov nagib, brodski vijak dolazi u nepovoljniji hidrodinamički položaj, te se podiže položaj glavnog motora.
- b) Korištenjem reduktora i manjim srednjehodnim motorima situacija je povoljnija, međutim i dalje imamo dugački vratilni vod, a korisni brodski prostor se znatno smanjuje zbog centralno postavljenih pogonskih strojeva.
- c) Kod dizel električne propulzije imamo slobodu postavljanja dizel generatora, međutim i dalje postoji problem korištenja vratilnih vodova i centralno postavljenih propulzijskih motora. Povoljniju situaciju dobivamo korištenjem integriranog elektroenergetskog sustava, cijeli sustav napajan je s jednom električnom centralom i više nema potrebe za pomoćnim motorima s generatorima.
- d) Najbolja opcija i najviše korisnog prostora za smještaj tereta. Nema vratilnih vodova ni reduktora; generatori, transformatori i pretvarači mogu se smjestiti u male krmene ili bočne prostorije; zakretni podtrupni potisnici su smješteni ispod trupa broda, eliminira se potreba za kormilom, a hlađenje propulzora se u novijim generacijama vrši uz pomoć mora dodatno oslobađajući prostor. Svi energetske sustavi pomaknuti su maksimalno prema krmu, omogućavajući središnjem dijelu broda velik prostor za smještaj tereta. Treba težiti na što kraćoj udaljenosti između potisnika i generatora, da bi energetske kablovi koji ih povezuju bili što kraći i time što lakši. [3]

3.3. Manevarska svojstva broda

Primjenom električne propulzije na brodovima očita su bolja dinamička svojstva u odnosu na dizel mehaničku:

- korištenjem električnih motora imamo konstantan maksimalni moment
- brži je odziv kod dinamičkih promjena zahvaljujući manjim zamašnim masama izloženim promjeni brzine
- pogonski strojevi rade konstantnom brzinom
- instalacija sustava dinamičkog pozicioniranja je jednostavno
- mogu se jednostavno instalirati snažni bočni potisnici [6]

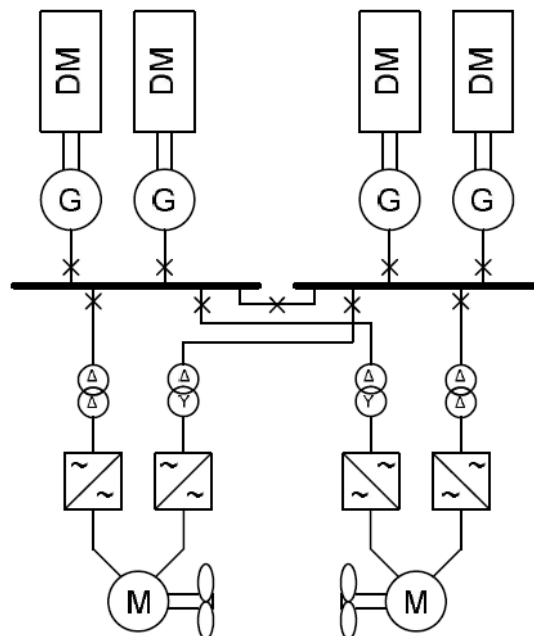
Primjenom zakretnih podtrupnih potisnika također dobivamo značajne prednosti:

- manja količina zamašnih masa
- veliki krmeni bočni poriv zbog čega nije potrebno ugrađivati krmene bočne potisnike
- radijus okretanja pri punoj brzini je znatno manji (40%)
- zaustavni put broda je kraći (u slučaju korištenja dva POD-a manevrom istovremene kontra-rotacije dobivamo još kraći zaustavni put) [6]

Bitno je napomenuti da korištenjem zakretnih podtrupnih potisnika u slučaju potrebe naglog zaustavljanja brod zadržava totalnu upravljivost i stabilnost. [6]

3.4. Raspoloživost poriva

Električna propulzija nedvojbeno je kompleksnija naspram dizel mehaničke propulzije, ali ima veći stupanj raspoloživosti pogona zahvaljujući visokoj redundanciji. Današnji brodovi s električnom propulzijom izgrađeni su sa naglaskom na električni prijenos snage, tako da se zahtijeva minimalna intervencija tokom eksploatacije broda, a zastoji nastaju samo zbog izvanrednog kvara. [6]



Slika 19. Elektroenergetski sustav broda s dvovijčanom električnom propulzijom

Na slici 19 nalazi se jednostavni prikaz tipičnog elektroenergetskog sustava električne dvovijčane propulzije. Sadrži 4 dizel generatora, 2 dvonamotna elektromotora napajana iz 4 pretvarača frekvencije i zasebnim transformatorima. Bez obzira na kojoj komponenti je došlo do kvara, brod će ostati bez dijela snage, ali će moći nastaviti providbu sa smanjenom brzinom, što povećava sigurnost broda i maksimalno smanjuje gubitke zbog potencijalnog kašnjenja. Najvjerojatnije mjesto kvara, ukoliko dođe do njega, su frekvencijski pretvarač i dizel motor. Popravak pretvarača frekvencije ubrzavaju suvremeni sustavi dijagnostike i pristupačnost rezervnih dijelova, dok kod dizel motora ovisi o vrsti kvara, ali je i dalje neusporedivo brže u odnosu na veliki sporohodni dizel motor. Sigurnost električnog poriva osigurava i koncepcija broda sa većim brojem manjih strojarnica, čime se pri pojavi požara u bilo kojoj strojarnici osigurava proizvodnja i poriv u ostalima. [6]

3.5. Utjecaj na okoliš

Već je poznato da je po pitanju potrošnje goriva i emisije štetnih plinova električna propulzija očit izbor, ali dosta pozitivnih ekoloških učinaka budu slojeviti i prikriveni, a to su:

- smanjena buka i vibracije
- povećana sigurnost broda
- izbjegavanje sidrenja
- produljen eksploatacijski vijek broda [3]

Srednjehodni i brzohodni dizel motori u električnoj propulziji imaju nisku emisiju štetnih plinova zbog njihovog rada s konstantnom brzinom vrtnje. Buka i vibracije, koje također imaju štetan učinak na ljude i životinje smanjene su:

- korištenjem manjih dizel motora i plinskih turbina
- povoljnijem smještajem dizel motora
- eliminacijom reduktora
- smanjenim torzijskim vibracijama na vijku zahvaljujući mirnom radu elektromotora
- uporabom POD propulzora eliminiraju se dugački vratilni vodovi te povećava razmak između trupa i oboda vijka [3]

Visok stupanj sigurnosti električne propulzije osigurava minimalnu vjerojatnost dešavanja havarije broda zahvaljujući:

- visokom stupnju raspoloživosti pogona
- boljim manevarskim svojstvima
- manjoj opasnosti požara širih razmjera [3]

Brodovi s električnom propulzijom imaju visoku eksploatacijsku fleksibilnost zbog manje potrošnje goriva, te im je ekonomska efikasnost mjerljivo manje ovisna o situaciji na tržištu. Izbjegavanjem sidrenja odnosno primjenom sustava dinamičkog pozicioniranja ne ugrožavaju se zaštićene vrste organizama. [3]

4. Prednosti i nedostaci električne propulzije

4.1. Prednosti

Upotreba električne propulzije na brodovima donosi dosta tehnoloških i ekoloških prednosti:

- manja potrošnja goriva
- manja emisija štetnih plinova
- velika snaga centrale za napajanje ostalih sustava
- veće i povoljnije iskorištavanje brodskog prostora zbog slobodnijeg smještanja elektroopreme
- manja opasnost od nastanka potpunog kvara zahvaljujući redundantnosti sustava
- bolje manevarske sposobnosti korištenjem azimut i POD potisnika
- trajnija konstrukcija broda zbog smanjenih vibracija i radom motora sa konstantnom brzinom vrtnje [8]

4.2. Nedostaci

Kako niti jedan sustav nije savršen, nerealno je očekivati da je električna propulzija idealna:

- početni investicijski troškovi izgradnje broda su visoki
- velika količina električne opreme kao što su generatori, ormari, transformatori, elektromotorni pogoni
- rad na ovakvim sustavima zahtijeva kvalificirano ljudstvo tokom korištenja i održavanja [8]

5. ZAKLJUČAK

Od početka razvoja električne propulzije do današnjih dana vidljiv je sve veći napredak, novih ideja i poboljšanja sustava. Kako upotreba električne propulzije postaje sve popularniji izbor pri izgradnji brodova različitih eksploatacijskih karakteristika, tako se početni visoki investicijski troškovi ipak smanjuju zbog sve veće proizvodnje i dostupnosti električne opreme i motora.

Napredak i inovacije u tehnologije ne moraju biti loše. U ovom slučaju se također vidi napredak u manjoj potrošnji goriva i smanjenoj emisiji štetnih plinova, što će vrlo vjerojatno u budućnosti biti jako nepovoljno za klasičnu dizel mehaničku propulziju, pored već sada strogih propisa i zakona, te postoji velika vjerojatnost za prestanak korištenja iste.

Iako još uvijek korištenje fosilnog goriva ne jenjava, trebalo bi se fokusirati na korištenje obnovljivih izvora energije i gorivih članaka bez emisije štetnih plinova, kako bi se jednog dana kompletno riješili ovisnosti o sve manjim rezervama i time doprinjeli zdravlju našeg planeta. Neki brodovi sa potpuno električnom propulzijom danas postoje, ali još uvijek ograničene uporabe i dometa, s velikom masom i opasnostima koje imaju današnje akumulatorske baterije, ne spominjući da proizvodnja istih ima velik negativan utjecaj na okoliš.

Još jedna ideja razmatranja koja bi potencijalno mogla imati budućnost na brodovima je korištenje supravodljivosti, čime bi se smanjili gubici i dodatno povećao stupanj korisnosti.

6. Popis literature:

- [1] <http://www.saint-petersburg.com/famous-people/moritz-hermann-von-jacobi/>
- [2] <https://www.eti.kit.edu/english/1382.php>
- [3] <https://hrcak.srce.hr/file/6579>
- [4] <https://www.scribd.com/doc/230693832/Elektricna-propulzija>
- [5] https://www.pfri.uniri.hr/~bernecic/literatura/ELEC/Skripta_BES_PPO.pdf
- [6] https://www.pfri.uniri.hr/~vucetic/BEES_BS_2011.pdf
- [7] <http://themarineexpress.com/electric-propulsion-system-for-ships/>
- [8] <https://hrcak.srce.hr/file/237403>
- [9] https://www.eti.kit.edu/img/content/Jacobi_Motor_2.jpg
- [10] http://www.ww2historycollection.com/Weapons-Equipment/images/USSJupiter_1912_1.jpg
- [11] [https://hr.wikipedia.org/wiki/Datoteka:USS_Langley_\(CV-1\)_and_USS_Somers_\(DD-301\)_underway_off_San_Diego,_in_1928_\(NH_81279\).jpg](https://hr.wikipedia.org/wiki/Datoteka:USS_Langley_(CV-1)_and_USS_Somers_(DD-301)_underway_off_San_Diego,_in_1928_(NH_81279).jpg)
- [12] https://upload.wikimedia.org/wikipedia/commons/thumb/f/fb/Mackinaw_WLBB-30_Azipod_thruster.jpg/1280px-Mackinaw_WLBB-30_Azipod_thruster.jpg
- [13] https://upload.wikimedia.org/wikipedia/commons/1/12/Diesel_generator_on_an_oil_tanker.jpg

[14] <http://www.dieselduck.info/machine/02%20propulsion/2007%20Kamewa%20CPP%20system.pdf>

[15] https://www.rolls-royce.com/~/_media/Files/R/Rolls-Royce/documents/customers/marine/podded-propulsors.pdf

7. Popis slika

Slika 1. Jednostavni prikaz protoka energije u električnoj propulziji [8]	2
Slika 2. Rekonstrukcija prvog električnog motora [9]	3
Slika 3. USS Jupiter [10]	4
Slika 4. USS Langley [11]	4
Slika 5. Azipod propulzor [12]	5
Slika 6. Dizel generator [13]	7
Slika 7. Tiristorski kontrolirani DC pogon [4]	8
Slika 8. Sinkrokonverter u para-12-pulsnoj konfiguraciji [6]	8
Slika 9. Ciklokonverter u para-12-pulsnoj konfiguraciji [6]	9
Slika 10. Visokonaponski ŠIM pretvarač frekvencije s tri nivoa napona i aktivnim ŠIM ispravljačem [6]	10
Slika 11. Propulzija s propelerom na vratilu korištenjem reduktora [7]	15
Slika 12. Propulzija s propelerom na vratilu [14]	16
Slika 13. Izvedbe azimut potisnika: a) L izvedba; b) Z izvedba [6]	17
Slika 14. POD propulzor [15]	18
Slika 15. Bilanca snage elektroenergetskog sustava potpuno integrirane električne propulzije [6]	19

Slika 16. Specifična potrošnja goriva dizel motora [6]	20
Slika 17. Usporedba specifične potrošnje goriva dizelskih motora u zavisnosti od ukupne razvijene snage [5]	20
Slika 18. Iskorištenje broskog prostora kod različitih izbora propulzije [6]	21
Slika 19. Elektroenergetski sustav broda s dvovijčanom električnom propulzijom [5]	23

Pomorski odjel - Brodostrojarški odsjek

Preddiplomski sveučilišni studij brodostrojarstva i tehnologije pomorskog prometa
(jednopedmetni – izvanredni)

ELEKTRIČNA PROPULZIJA NA BRODOVIMA – PREDNOSTI I NEDOSTACI

Goran Kovaček

Joze Ivakića 11B, gkovacek@gmail.com

Sažetak rada: Od konstruiranja prvog električnog motora, te ideje da bi električni stroj mogao pogoniti brod, stvorene su različite izvedbe električne propulzije. Otkriće tiristora imalo je značajnu ulogu u poboljšavanju sustava i korištenja različitih električnih motora, a izradom i korištenjem podtrupnih potisnika veću sigurnost i manevarsku sposobnost. Ovaj rad pokriva ukratko povijest razvoja električne propulzije, komponente, usporedbu s dizel mehaničkom propulzijom, te prednosti i mane električne propulzije.

Ključne riječi: **električna propulzija, komponente sustava električne propulzije, usporedba električne i dizel mehaničke propulzije, propulzijski pretvarači frekvencije, podtrupni potisnici, prednosti i nedostaci električne propulzije**

Mentor: doc. dr. sc. Marijan Gržan

Rad je prihvaćen za obranu:

ELECTRIC PROPULSION ON SHIPS – ADVANTAGES AND DISADVANTAGES

Goran Kovaček

Joze Ivakića 11B, gkovacek@gmail.com

Summary: From the design of the first electric motor, and the idea of an electric machine could drive a ship, various electric propulsion designs were created. The thyristor discovery played a significant role in improving the system and the use of various electric motors, and by creating and using subversion thrusters greater security and maneuver capability. This paper covers briefly the history of electrical propulsion development, components, comparison with diesel mechanical propulsion, and the advantages and disadvantages of electrical propulsion.

Keywords: **electrical propulsion, electrical propulsion system components, comparison of electric and diesel mechanical propulsion, propulsion frequency converters, pod thrusters, advantages and disadvantages of electric propulsion**

Supervisor: doc. dr. sc. Marijan Gržan

Paper accepted: