

Održavanje prekrcajnih sredstava u Luci Šibenik

Korda, Nemanja

Undergraduate thesis / Završni rad

2016

Degree Grantor / Ustanova koja je dodijelila akademski / stručni stupanj: **University of Zadar / Sveučilište u Zadru**

Permanent link / Trajna poveznica: <https://um.nsk.hr/um:nbn:hr:162:732334>

Rights / Prava: [In copyright](#)/[Zaštićeno autorskim pravom.](#)

Download date / Datum preuzimanja: **2024-06-21**



Sveučilište u Zadru
Universitas Studiorum
Jadertina | 1396 | 2002 |

Repository / Repozitorij:

[University of Zadar Institutional Repository](#)



zir.nsk.hr



DIGITALNI AKADEMSKI ARHIVI I REPOZITORIJI

Sveučilište u Zadru

Pomorski odjel - Nautički odsjek

Preddiplomski sveučilišni studij Nautike i tehnologije pomorskog prometa (jednopedmetni - redoviti)

Nemanja Korda

Održavanje prekrcajnih sredstava u Luci Šibenik

Završni rad

Zadar, 2016.

Sveučilište u Zadru

Pomorski odjel - Nautički odsjek

Preddiplomski sveučilišni studij Nautike i tehnologije pomorskog prometa (jednopedmetni -
redoviti)

Održavanje prekrcajnih sredstava u Luci Šibenik

Završni rad

Student/ica:

Nemanja Korda

Mentor/ica:

Mr. sc. Petar Čovo

Zadar, 2016.



Izjava o akademskoj čestitosti

Ja, **Nemanja Korda**, ovime izjavljujem da je moj **završni** rad pod naslovom **Održavanje prekrcajnih sredstava u Luci Šibenik** rezultat mogea vlastitog rada, da se temelji na mojim istraživanjima te da se oslanja na izvore i radove navedene u bilješkama i popisu literature. Ni jedan dio mogea rada nije napisan na nedopušten način, odnosno nije prepisan iz necitiranih radova i ne krši bilo čija autorska prava.

Izjavljujem da ni jedan dio ovoga rada nije iskorišten u kojem drugom radu pri bilo kojoj drugoj visokoškolskoj, znanstvenoj, obrazovnoj ili inoj ustanovi.

Sadržaj mogea rada u potpunosti odgovara sadržaju obranjenoga i nakon obrane uređenoga rada.

Zadar, 12. srpnja 2016.

Sadržaj:

SAŽETAK.....	59
UVOD	6
1 POMORSKA LUKA ŠIBENIK	7
1.1 Šibensko pomorsko područje	10
1.2 Prometni koridori	10
1.2.1 Funkcionalne regije Republike Hrvatske	12
2 OPĆENITO O PREKRAJNIM SREDSTVIMA	14
2.1 Prekrajna sredstva u pomorskom transportu	16
2.2 Uređaji za prekrcavanje.....	18
2.2.1 Lučke dizalice.....	19
2.2.2 Brodski istovarivači i brodski utovarivači.....	23
2.3 Pogon lučkih obalnih dizalica	23
2.4 Lučka skladišta.....	25
3 TEHNIČKI OPIS I NAČIN RADA LUKE ŠIBENIK	27
3.1 Radnje pri operacijama tereta u Luci Šibenik	28
3.2 Specifikacija istovarivača broda tipa Siwertell	29
3.3 Način rada uređaja za punjenje vagona.....	31
3.3.1 Elevator.....	31
3.4 Strugač materijala TYP HP1-250.....	36
4 ODRŽAVANJE PREKRAJNIH SREDSTAVA	37
4.1 Terotehnologija	38
4.2 Pouzdanost	39
4.3 Vrste održavanja.....	39
5 PLAN ODRŽAVANJA LUKE ŠIBENIK ZA 2016. g.	42
5.1 Ostvarenje plana za Luku Šibenik iz 2015. god.....	43
5.2 Vrste pregleda opreme	43
5.3 Preventivni pregledi tehničkih sustava.....	47

ZAKLJUČAK	52
LITERATURA.....	54
POPIS TABLICA.....	56
POPIS SLIKA	57
PRILOG	58

UVOD

Tema završnog rada je „Održavanje prekrcajnih sredstava u Luci Šibenik“. Odobrenjem teme obvezao sam se poći u razgledavanje Luke kako bih što bolje proučio radove usko vezane za temu završnog rada. Dolazak u Luku zahtijevao je ispunjavanje posebnog obrasca u kojem se moraju navesti osobni podaci te razlog posjeta Luci (na kraju rada u prilogu iznosim dokaz o posjeti Luke). Kroz Luku proveo me je dipl. ing. strojarstva Miro Lozić koji je zadužen za organizaciju i rukovođenje održavanja prekrcajnih sredstava, strojeva, alata, skladišnih prostora, izvora struje i vode itd.

Jedan od najvećih i najkorisnijih doprinosa za Luku Šibenik je terminal za ukrcaj i iskrcaj rasutih tereta. Terminal za rasute terete uključuje potrebna prekrcajna sredstva poput: dizalica, gumenih transportnih traka, strugača materijala, strojeva za manipulaciju rasutog tereta, sustava tračnica s kojim se navedeni teret transportira za daljnju obradu... Kroz tekuću 2016. godinu predviđaju se znatna ulaganja u vezi opskrbljenosti prekrcajnih sredstava te u samo ulaganje već postojećih.

U prvom dijelu rada navedena su opća obilježja te povijesni razvoj Luke Šibenik, njezine operativne obale te funkcija istoimenih. Daljnjim istraživanjem i pisanjem istaknuti su jedni od najvažnijih prometnih koridora pomoću kojih se ostvaruje transport dobara s područja Šibenika, a tako i cijele Hrvatske.

U nastavku proučili smo i opisali prekrcajna sredstva koja se koriste za jednostavniju manipulaciju teretom, bazirajući se temeljitije na sredstva i uređaje koji se koriste za rukovanje rasutog tereta, upravo iz razloga što je Luka Šibenik najvećim dijelom specijalizirana za operacije s rasutim teretom izdvojivši putnički terminal.

Nakon definiranih i objašnjenih pojmova vezanih za prekrcajna sredstva općenito, nastavili smo s istraživanjem načina rada Luke te opisali prekrcajna sredstva korištena na tom području.

Posljednje, ali temeljno poglavlje rada, odnosi se na održavanje navedenih prekrcajnih sredstava. U prvoj fazi navedena su opća svojstva održavanja, a potom navedeni pojmovi raščlanjeni na vrste koje su objašnjene zasebno. Uz pomoć prikupljenih podataka iznešen je plan održavanja Luke Šibenik za 2016. god., dosadašnju realizaciju tog plana te vrste pregleda koji su u tijeku izvršavanja.

Nadamo se da će struktura rada temeljito i pomno upoznati čitatelje s povijesnim razvojem te načinom rada Luke u odnosu na održavanje prekrcajnih sredstava te na taj način stvoriti jasnu i cjelovitu sliku.

1. POMORSKA LUKA ŠIBENIK

Prema (1) Luka Šibenik vezana je uz eksploataciju ugljena u Drniško-Siverićkom bazenu, koja je otpočela 1834. god. u količini od 60-70 tisuća tona te je preko Luke Šibenik izvežena za Trst, Siriju, Tursku, i Egipat. Izgradnjom željezničke pruge Siverić-Šibenik 1877. god. Luka Šibenik povezuje se sa zaleđem. Izgradnja operativnih obala započela je 1906. god., a dovršena je do 1921. god. u dužini 437 m. Godine 1910. Luka nabavlja prvu lučku mehanizaciju (mosne dizalice).

Godine 1925. puštena je u promet Lička pruga što je osjetno doprinijelo povezanosti šibenske Luke sa zaleđem. U ovom periodu izgrađen je gat Vrulje sa 346 m operativne obale prosječne dubine 7 - 10 m.

Početkom 1949. god. osnovana je Direkcija Luka Srednjeg Jadrana sa sjedištem u Splitu i ispostavom u Šibeniku. Godine 1948/49. god. obnovljena je obala gata Vrulje u dužini 113 m. Nakon otvaranja Unske pruge 1949. god. Luka Šibenik bilježi znatno povećanje prometa pa je tako 1949. dovršena izgradnja obale Dobrika dužine 144 m , a na poluotoku Rogač započeta je izgradnja obale i skladišta za rasute terete. Do 1954. izgrađeno je 125 m obale te je sa 67 000 m² otvorenog prostora Luka Šibenik postala luka rasutih tereta. Program mehanizacije Luke izvršen je 1958. god. ugradnjom portalnih i mosnih dizalica na obali Dobrika i Rogač te izgradnja kolosječnog spoja sa ranžirnom stanicom Ražine preko južnog dijela Luke gdje je izgrađena vlastita ranžirna stanica.

Izgradnjom terminala za rasute terete 1982. godine, Luka se specijalizirala za pretovar sirovih fosfata i umjetnog gnojiva.

Prema (2) Luka Šibenik je velika i jedna od najstarijih i najbolje zaštićenih luka na hrvatskoj obali Jadrana. Nalazi se na 43° 44' N i 15° 53' E. Smještena je u potopljenom ušću rijeke Krke. Luka je prirodno zaštićena od utjecaja valova i vjetra. U luku se uplovljava kanalom Sv. Ante (dug 2.700 m, a širok 120-300 m) koji omogućava nesmetanu plovidbu brodovima do 50.000 DWT. Dužina luke iznosi 10 km, širina 300-1200 m, s dubinama od 8-40 m. Vremenske prilike dosta utječu na pravilan rad luke, stoga je važno znati na kojim područjima se najviše osjećaju olujni udari bure i juga. Bura je najjača u sjeverozapadnom dijelu luke, a najslabija na dijelu obale od Katedrale do Gata Krka. Jugo stvara visoke i kratke valove.

Morske struje igraju važnu ulogu prilikom uplovljavanja i isplovljavanja brodova. Na području jugozapadno od ulaza u kanal Sv. Ante prevladava izlazna struja, brzine od 0.5 čvora. Na

području jugozapadno od ulaza u kanal Sv. Ante struje su slabe do 0.4 čv. Za vrijeme olujnog juga brzina NW struje uz sjeveroistočnu obalu je 0.5 čv.

Razina mora ovisi o vremenskim prilikama - količini padalina i vjetru. Srednje amplitude morskih mijena su od 0.2 – 0.4 m. Dugotrajni olujni vjetrovi te velike količine oborina mogu podići razinu mora do 1.0 m (ciklonalno jugo) i sniziti do 0.4 m (anticiklonalna bura).

Gustoća mora također je jedan od čimbenika koji utječu na plovidbu. U površinskom sloju (do dubine 1-3 m) raspon gustoće je od 1.010 (kg/m³) (za vrijeme jakog dotoka rijeke Krke) do 1.025 (kg/m³) (za vrijeme sušnog razdoblja). Na dubinama većim od 1-3 m raspon gustoće je od 1.023 - 1.028 (kg/m³).

U luci se može sidriti uz odobrenje Lučke kapetanije u izvanrednim okolnostima. *Vanjsko sidrište* Luke Šibenik nalazi se 1-2 nautičke milje SE od otoka Zlarina i koristi se u izuzetno lošim vremenskim prilikama. Unutrašnje sidrište Luke Šibenik je zapadno od otoka Krapnja između otoka Drvenik i hotelskog naselja Solaris na kopnu.

Prema (2) Luka Šibenik podijeljena je na četiri obale Vrulje, Dobrika, Rogač i Šipad koja je namjenjena za drvo, ali zbog nedovoljne opremljenosti prekrcajnim sredstvima rijetko je u upotrebi. Svaki dio obale namjenjen je za različite terminale:

- a) Putnički terminal- obala Vrulje
- b) Terminal za rasuti i generalni teret u uvozu- Dobrika
- c) Terminal za rasuti i generalni teret u izvozu- Rogač
- d) Terminal za drvo- Šipad



Slika 1. Prikaz operativnih obala luke Šibenik
(Izvor:Prema (2), dana 20. 05. 2016. God.)

Slika 1. Prikazuje podjelu područja Luke Šibenik na terminale koji se razlikuju po vrsti tereta koji na njih dopijeva.

Prema (3) navedeni terminali zahtijevaju različite vrste prekrcajnih sredstava koji služe za ukrcaj i iskrcaj tereta. Način prekrcaja u lukama i terminalima može biti:

- a) Direktan prekrcaj: direktno iz broda u vagone ili cestovna vozila ili obratno. Teret nema međufazu boravka u sidrištu niti aktivnosti vezane uz brojenje, mjerenje, vaganje ili uzrokovanje.
- b) Indirektan prekrcaj: teret se uskladištava u zatvorena ili otvorena skladišta u luci ili izvan nje i boravi tamo neko vrijeme (nekoliko sati do nekoliko mjeseci pri čemu boravak od nekoliko mjeseci može štetno djelovati na kvalitetu tereta). Uskladištava se radi označavanja, vaganja, sortiranja, oplemenjivanja, kvara prekrcajnih sredstava ili čekanja transportnog sredstva.

Luka Šibenik je specijalizirana posebno za prekrcaj rasutih i sipkih tereta, sirovog fosfata, kalijevog klorida, raznih vrsta umjetnog gnojiva i dr.

Ukrcaj rasutih tereta je tehnološki jednostavniji od iskrcaja budući da je dovoljna beskonačna traka (transporter) ili lijevak ili druga vrsta usmjerivača tereta u brod. Za iskrcaj tereta najviše se koristi pneumatski sustav i neprekidni sustav transporta (za učinak 50-1000 (t/h)) i sustav povremenog transporta grabalicama uz primjenu transportera (za učinak 1000-5000 (t/h)). Pneumatski sustav transporta upotrebljava se za terete relativno male gustoće i granulacije i zasniva se na principu usisa (skupljanje tereta) i principu tlaka (prijenos tereta s jednog mjesta na drugo). Osim pneumatskog transporta, može se koristiti i hidraulički transport odnosno usitnjavanje tereta na potrebnu granulaciju i miješanje s vodom i suspenzijskim sredstvom te prenošenje putem cjevovoda.

Prema (3) hidrauličkim transportom- *slurry* tehnologijom mogu se prenositi različiti tereti, metalurški ugljen za proizvodnju električne energije, željezne i bakrene rudače i vapnenac. Dosadašnja iskustva u hidrauličkom transportu ugljena dokazuju učinkovitost i manje transportne troškove na dužim relacijama (preko 100 km). Skladištenje rasutih tereta podrazumijeva odlaganje u zatvorena ili otvorena skladišta ovisno o prirodi tereta. Pojedini tereti mogu se skladištiti na otvorenom prostoru, primjerice željezna ruda, koks, ugljen, šljunak, dok bi za druge takvo uskladištenje bilo štetno (žitarice). Pri skladištenju na otvorenom prostoru tehnološki proces prekrcaja je jednostavniji i omogućuje upotrebu specijalizirane mehanizacije s visokim prekrcajnim učincima najčešće 500-3000 (t/h). Troškovi izgradnje otvorenog skladišta su znatno niži. Skladištenje u zatvorenom zahtijeva skladišna postrojenja: silose s

odgovarajućim uređajima za prosijavanje, vaganje, mjerenje vlažnosti, sušenje, uvrećavanje i dr.

Terminali za rasute terete razlikuju se od terminala za rukovanje drugim teretima po prekrcajnim uređajima, tehničko-tehnološkom postupku prekrcaja, konstrukciji i kapacitetu skladišnih prostora, popratnih uređaja za tretiranje tereta i dr. U sastavu luka, odnosno terminala često se nalaze čelična i druga industrijska postrojenja.

1.1 Šibensko pomorsko područje

Prema (2) šibensko područje je jugoistočno od otoka Pašmana i Kornatskog otočja do rta Ploča što je nastavak plovnih puteva iz Srednjeg i Pašmanskog kanala preko Murterskog mora prema lukama šibenskog područja. Iz područja Murterskog mora prema jugoistoku plovi se Žirjanskim, Kakanskim, Kaprijskim, Zmajanskim, Zlarinskim i Šibenskim kanalom, a dalje od rta Ploča prema splitskom području. S otvorenog mora ovom se području prilazi prolazom Samogradska vrata (između južnog dijela kornatskih otoka i otoka Žirje) i južno prilazom između otoka Žirje i obale kopna.

U Šibenski kanal vode tri prolaza:

1. kroz Logorunska vrata prema sjevernom dijelu otoka Prvić,
2. kroz Šibenska vrata između otoka Prvića i Zlarina,
3. između otoka Zlarina i otočića Dvainka.

Najčešće se plovi prolazom između otoka Prvića i Zlarina prilazeći Šibenskom kanalu s juga. Za vrijeme južnih vjetrova preporučuje se uplovljavanje prolazom između otoka Zlarina i otočića Dvainka.

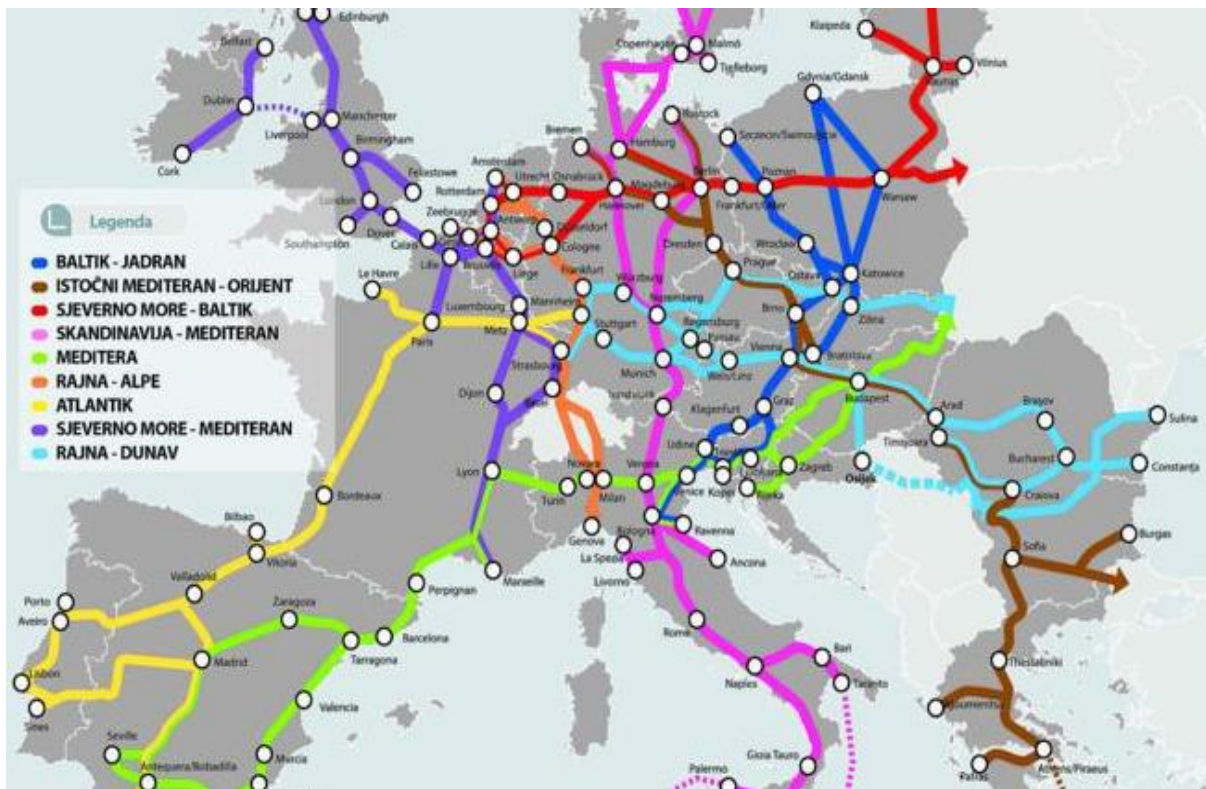
1.2 Prometni koridori

Prema (4) glavna snaga prometnog sektora u Republici Hrvatskoj proizlazi iz njezinog geostrateškog položaja kao prirodnog pristupa Balkanu te područja prirodnog izlaza Europe prema istoku. Kroz Hrvatsku prolaze dva koridora TEN-T s osnovnim mrežama:

1) **Mediterranski koridor** koji povezuje pirenejske luke Algeciras, Cartagenu, Valenciju, Tarragonu i Barcelonu preko južne Francuske s vezom prema Marseilleu i Lyonu do sjeverne Italije, Slovenije i preko Hrvatske do Mađarske i ukrajinske granice. Uključuje željeznicu i ceste, zračne luke, željezničko-cestovne terminale, a u sjevernoj Italiji i unutarnje vodne putove rijeke Po. Riječ je o cestovnom i željezničkom koridoru, a njegov sastavni dio je i pravac

Rijeka-Zagreb-Budimpešta, tj. riječki prometni pravac koji također predstavlja Paneuropski koridor Vb. Glavna značajka Riječkog prometnog pravca je mogućnost intermodalnog pristupa, tj. povezivanja luke Rijeka sa željeznicom i dunavskim plovnim kanalom što predstavlja najkraći put od Jadrana do Podunavlja. Nastavak Mediteranskog koridora i njegov sastavni dio također je cestovni i željeznički koridor od Zagreba do Slovenije (Paneuropski koridor X). Ovim koridorom Republika Hrvatska povezana je s Baltičko-jadranskim koridorom koji se pruža od Baltičkog mora kroz Poljsku preko Beča i Bratislave do sjeverne Italije.

2) **Koridor Rajna-Dunav** povezuje Strasbourg i Mannheim dvama paralelnim pravcima u južnoj Njemačkoj, jedan uz Majnu i Dunav, a drugi preko Stuttgarta i Munchena sa skretanjem na Prag i Žilinu do Slovačko-ukrajinske granice preko Austrije, Slovačke i Mađarske do rumunjskih luka Constanta i Galati. Uključuje željeznicu, ceste, zračne luke, luke, željezničko-cestovne terminale i unutarnje vodne putove Majne, kanal Majna-Dunav, cijeli donji tok Dunava u Kelheimu i rijeku Savu. Koridor Rajna-Dunav u Republici Hrvatskoj predstavlja i Paneuropski koridor VII.



Slika 2. Prometni koridori

Prema (5) preuzeto 01.06.20016.god.

Slika 2. Jasnno definira prometne koridore uz pomoć kojih možemo lakše odrediti prometnu povezanost Hrvatske sa ostatkom Europe.

1.2.1 Funkcionalne regije Republike Hrvatske

Prema (6) prometni sustav Republike Hrvatske stihijski je i neplanski razvijan, čime su počinjene velike pogreške koje koče prometni, ekonomski i gospodarski razvoj i koje će se dugo sanirati. Takav je razvoj uvelike uzrok današnje gospodarske krize. Usprkos donesenoj i prihvaćenoj Strategiji prometnog razvitka Republike Hrvatske, prometni sustav trpi nekonzistentni razvoj više od pedset godina.

Prema (4) sjeverna i središnja regija RH-e obuhvaća područje Dalmacije koje se postupno sužava prema funkcionalnoj regiji Južne Dalmacije. Najvažniji gradovi regije, Zadar, Šibenik i Split, imaju lučku infrastrukturu. Paralelno s morem proteže se dalmatinski planinski lanac koji odvaja glavne cestovne i željezničke prometnice. Autocesta trenutno obilazi ove gradove pa su glavni prometni tokovi odvojeni od stambenih područja

U ovoj funkcionalnoj regiji smještena je većina cestovnih veza između Bosne i Hercegovine i morskih luka. Osim toga, južni dio Bosne i Hercegovine povezan je s Jadransko-jonskim pravcem (dio TEN-T mreže) koji se nalazi u ovoj funkcionalnoj regiji.

Glavne prometnice prolaze između obale i granice s Bosnom i Hercegovinom. Najvažnije državne prometnice su državne ceste D1 i D8 koje su povezane županijskim i lokalnim cestama dok autocesta A1 prolazi između tih državnih prometnica do Ploča, prostirući se gotovo do granice s Bosnom i Hercegovinom na istoku.

Postojeća željeznička pruga nije sastavni dio međunarodnih koridora, povezuje glavni grad s glavnim gradovima Dalmacije i morskim lukama (Zadrom, Šibenikom i Splitom), a završava u Splitu. Kapacitet željezničke pruge je nizak i u umjerenoj je upotrebi. Luci Ploče može se pristupiti iz Bosne i Hercegovine (Paneuropski koridor Vc).

U regiji se nalaze važne međunarodne morske luke, tj. luke od osobitog (međunarodnog) gospodarskog interesa za Republiku Hrvatsku, tj. Zadar, Šibenik, Split i Ploče.



Slika 3. Željeznički koridori u RH

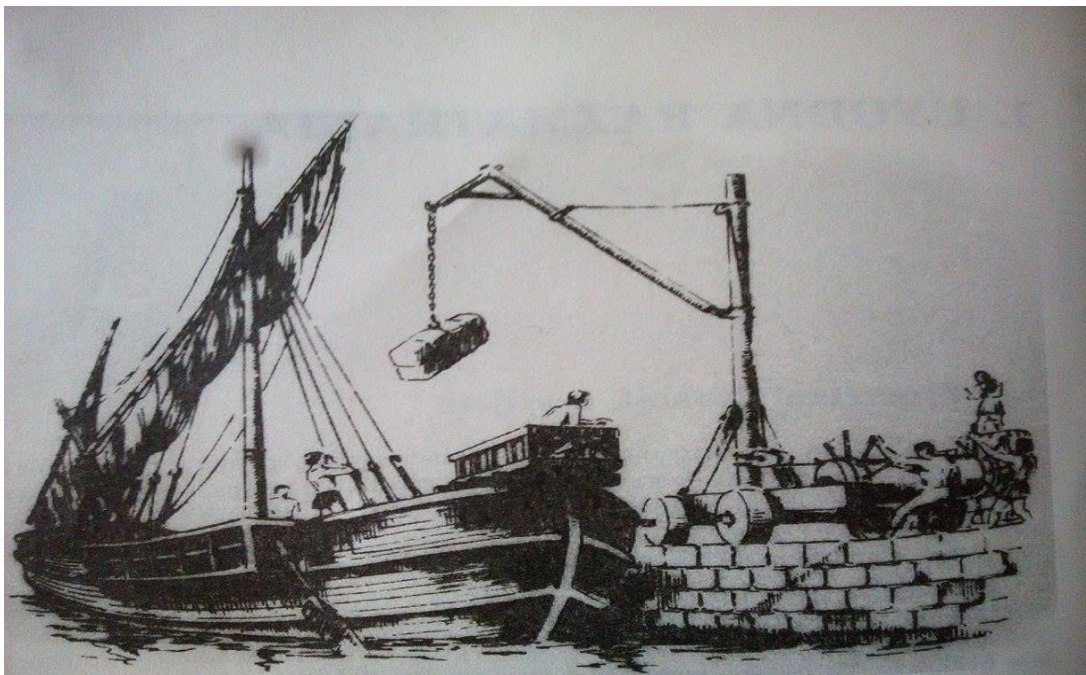
Izvor: Prema (4) preuzeto 01.06.2016. god.)

Slika 3. Označava geografski smještalj željezničkih koridora u Hrvatskoj te kroz koja veća središta prolaze.

Prema (4) razina teretnog prometa u lukama Zadar i Šibenik je niska, između 250.000 tona godišnje i 450.000 tona godišnje. Kroz luku u Splitu, najveću putničku luku u Hrvatskoj i jednu od većih putničkih luka u Europskoj uniji (4.421.568 putnika i 654.944 vozila tijekom 2013. godine), prolazi i teretni promet (2.825.192 tona tereta tijekom 2012. godine i 3.108.247 tona tereta tijekom 2013. godine). Međunarodni teretni pomorski promet nalazi se u luci Ploče kroz koju prolazi oko 2,5 milijuna tona tereta godišnje, od čega se 22% dalje prevozi željeznicom. Roba se uglavnom prevozi u smjeru unutrašnjosti, Bosne i Hercegovine i Srbije.

2. OPĆENITO O PREKRCAJNIM SREDSTVIMA

Prema (7) u samim počecima razvoja brodarstva i transporta dobara morem koji se odvijao na kraćim udaljenostima najčešće se izvodio pomoću manjih brodova koji bi se nakon dnevne plovidbe ili u slučaju neveremena izvlačili na obalu. Takvi brodovi pristajali su uz uvale, koje su svojim prirodnim oblikom osiguravale efikasnije sklonište od utjecaja mora, vjetra i ostalih popratnih faktora koje bi ugrožavale sigurnost broda. Povećanjem i unapređenjem razvoja brodarstva te porastom potražnje prijevoza dobara morem dolazi do izgradnje obala radi lakšeg pristajanja i privezivanja broda te ukrcaja i iskrcaja robe. Daljnjim razvojem u lukama dolazi do izgradnje skladišnih prostora koja su imala veliku ulogu u zbrinjavanju transportnog tereta. Jedan od problema koji je također imao veliki utjecaj na pomorski transport je razvoj prekrcajnih sredstava. U samim počecima prekrcajne operacije ukrcaja i iskrcaja tereta najviše se odvijao na račun čovjekove snage uz pomoć saonica te drvenih trupaca po kojima su se te saonice gurale. Tek u drugoj polovici 19. stoljeća za vrijeme patentiranja parnog stroja dolazi do razvitka i izvedbi dizaličnih strojeva koje su uvelike doprinjele razvoju grane pomorskog transporta.



Slika 4. Prekrcaj tereta u prošlosti

(Izvor: (7) preuzeto 25.05.2016. god.)

Slika 4. Prikazuje prekrcajne operaciji i sredstva koja su se koristila u prošlosti.

Prema (8) jačanjem svih grana u brodarstvu otvaraju se mnoga pitanja u vezi koncipiranja luka i terminala, primjerice do kojeg stupnja mehanizirati i opremiti luku. Razvoj novih brodova sa

znatno većim podvodnim i nadvodnim dimenzijama zahtijeva produbljenje luke i njezinih prilaza, što su vrlo skupi investicijski zahvati. Uz to razvoj brodogradnje u svijetu dovodi do kategorizacije brodova po vrsti tereta koji prevoze i mnoštvo različitih vrsta, tipova i konstrukcijskih rješenja prekrcajnih sredstava. Prekrcajna sredstva ubrajaju pomagala koja olakšavaju određenu operaciju, a pod tim pojmom se ubrajaju strojevi, uređaji, naprave i postrojenja za prijenos materijala (robe) i predmeta redovito na kraćim udaljenostima, povezujući pritom jedan ili više elementarnih tokova s raznim početnim i krajnjim točkama.

Tehnička oprema terminala za prekrcaj tereta nalazi se na samoj obali i u osnovi se sastoji od:

- a) usisne cijevi i crpke,
- b) tlačne cijevi prema spremnicima,
- c) brodoiskrcivača i brodoukrcivača,
- d) sredstva neprekidnog prijenosa,
- e) dizalica s grabalicama i sličnih zahvatnih uređaja,
- f) skladišnih prostora.

Prema (8) različiti tipovi postojeće opreme i prekrcajne mehanizacije omogućuju brze i efikasne operacije prekrcaja različitih tereta. S obzirom na djelovanje prekrcajna sredstva mogu se podijeliti na:

- a) Prekrcajna sredstva s neprekidnim djelovanjem:

- 1) Cijevovodi koji mogu biti pogonjeni pneumatikom tj. zrakom proizvedenim u kompresorskim jedinicama ili hidraulikom koja radi na principu prenošenja sila putem tekućih medija,
- 2) Transporteri mogu biti trakasti, pločasti, strugači, pužni, inercijski, gravitacijski,
- 3) Elevatori koji služe za vertikalni transport sipkih i zrnatih materijala,
- 4) Konvejeri odnosno valjkasti klizači koji se koriste u velikoserijskoj proizvodnji, a podijeljeni su na prizemne, zračne i žičane.

- b) Prekrcajna sredstva s prekidnim djelovanjem:

- 1) Dizalice koje se po svojim funkcijskim specifikacijama mogu podijeliti na: **male** koje mogu biti *niskopodizne*-vijčane, hidraulične i pneumatske, *užetnici i čekrci*-mala ručna vitla koji preko sistema zubčanika uz pomoć čelik čela vrše vertikalno podizanje i spuštanje, *vitla*- ručna, motorna i vitla za mosne dizalice (vozna vitla), **velike** koje mogu biti *Stacionarne*- (zidne, stupne i konzolne), *samohodne*- (mobilne lučke dizalice, autodizalice, željezničke i ploveće), *okretne*- (brodske, lučke,

brodogradilišne, industrijske i građevinske), *mosne*- (prekrcajni mostovi, skladišne, industrijske), *specijalne*- (brodoukrcavači, brodoiskrcavači, čelni i bočni istresači).

2.1 Prekrcajna sredstva u pomorskom transportu

Prema (7) na svim prekrcajnim mjestima u lučkim, riječkim, željezničkim, cestovnim i zračnim terminalima obavlja se ukrcaj, iskrcaj i prekrcaj kao izdvojeni proces prijevoza. Zbog toga postoji mnogo različitih prekrcajnih sredstava, osobito na brodovima i lukama. Brodska prekrcajna sredstva su zanemariva s aspekta ostvarenih prekrcajnih manipulacija u odnosu na mehanizaciju luka i terminala i njihov udio u realizaciji prekrcajnih manipulacija u pomorskom transportu. Osnovna namjena prekrcajnih sredstava luke i terminala je:

- a) smanjiti zadržavanje brodova u lukama,
- b) povećati prekrcajne i prometne kapacitete luke,
- c) ubrzati prekrcaj tereta s brodova uz učinkovito povezivanje pomorskih i kontinentalnih transportera,
- d) realizirati učinkovitiji i ekonomičniji prekrcaj tereta,
- e) povećati iskoristivost brodova.

Lučka prekrcajna sredstva u sustavu luke mogu biti ograničena na obalu i druga koja djeluju i obavljaju poslove unutar cijele luke i terminala. Lučka prekrcajna sredstva mogu se podijeliti na:

- a) obalna prekrcajna sredstva,
- b) prekrcajna sredstva u skladištima,
- c) prekrcajna sredstva na lučkom terminalu,
- d) prekrcajna sredstva na brodu.

Suvremena obalna prekrcajna sredstva (prekrcajni mostovi) mogu zauzimati i 50 m u granici s morem. Obalna prekrcajna sredstva mogu se podijeliti na:

- a) prekrcajne mostove,
- b) obalne lučke granike,
- c) konvejjere za povrće, žito, komadnu robu itd.,
- d) silose (cement, žitarice i dr.),
- e) podna vozila za prijevoz komadne robe (viličari, traktori i dr.),
- f) grabilice za sipki teret,

- g) konvejeri za komadni i sipki teret,
- h) pneumatske uređaje, za iskrcaj sipkih tereta,
- i) obalne mostove- tunel za iskrcaj putnika.

Mehanizacija u skladištima i terminalima rabi se za poboljšanje učinkovitosti rada, pomaže boljem i bržem uskladištenju i iskladištenju tereta. U ovu mehanizaciju ubrajaju se:

- a) dizala,
- b) granici,
- c) kontejnerski prekrcajni mostovi,
- d) prekrcajni mostovi za rasute terete,
- e) transporteri za sipke terete i sitnu komadnu robu,
- f) elevatori za komadnu robu i sipki teret,
- g) crpne stanice s rezervoarima (nafta, vino i dr.),
- h) viličari za rad u zatvorenim skladištima,
- i) autodizalice.

Prekrcajna sredstva broda ovise o vrsti broda, njegovoj veličini i namjeni za specifični teret. Na brodu se mogu ugraditi i pomoćna prekrcajna sredstva, kao što su:

- a) razne palubne dizalice (klasične, nepomične i punookretne),
- b) pokretne palubne dizalice- granici (na brodu su ugrađene tračnice za kretanje dizalica),
- c) samarice,
- d) elevatori,
- e) konvejeri (brodovi samoiskrcivači),
- f) liftovi,
- g) podizne platforme (Ro-Ro brodovi),
- h) pomoćna prenosila na brodu (za namirnice, za cijevi na tankerima).

S obzirom na manipuliranje teretom i pokretljivost, granici se mogu podijeliti na četiri skupine:

- a) okomita pokretljivost,
- b) kružna i okomita pokretljivost,
- c) vodoravna, okomita i kružna pokretljivost,
- d) vodoravna i okomita pokretljivost.

Granici se s obzirom na vrstu i oblik konstrukcije mogu podijeliti na:

- a) vitla,

- b) portalni granici,
- c) uređaji za prekrćavanje,
- d) žičane dizalice,
- e) konzolne granike,
- f) okretne granike,
- g) nagibne granike.

2.2 Uređaji za prekrćavanje

Prema (9) služe za prebacivanje velikih količina tereta i to između broda ili željezničkih vagona i skladišta koje se nalazi u neposrednoj blizini. Najčešća upotreba je u lukama, postrojenjima visokih peći, termoelektranama i velikim skladištima željeza i drva. Nalikuje na portalne dizalice, samo su rasponi daleko veći. Pogon je uvijek elektromotorom. Rade s velikom brzinom dizanja pa na sat mogu prebaciti do 750 tona. Također mogu biti fiksni ili pomični. Za poprečni prebačaj upotrebljava se mačka s odgovarajućim uređajem za prihvat tereta.

Prema (10) **vitlima** se podiže teret, ona su najjednostavniji dizalični mehanizam, pogon je ručni ili hidraulični.

Portalni granici se koriste u unutrašnjem transportu, najveća im je prednost što ne ometaju pogon na zemlji. Tračnice po kojima klišu nalaze se visoko na bočnim zidovima skladišta. Portalni granici rabe se za prekrcaj tereta na željezničkim terminalima, u lukama, skladištima i sl. Most portalnih granika oslanja se na nogare postavljene na tračnicama položenim u ravnini okolnog terena. Uređaji za prekrćavanje (pretovarni mostovi) služe za prebacivanje komadne robe (zahvatačima), a češće (grabilicom) za velike količine rasutih tereta, od broda do skladišta. Glavno im je obilježje dugački most, a često i veliki raspon, tako da premošćuju čitava skladišta zajedno sa željezničkim kolosijecima. U lukama sežu iznad brodova.

Prema (9) **žičane dizalice**: kao putanja im služi slobodno napeto čelično uže po kojem se kreće mačka. Raspon im je i do 500 metara, a visina do 60 metara. Nosivost pojedinog užeta odnosno mačke je do 6 tona. Pokretanje mačke, te podizanje/spuštanje tereta vrši se preko posebnih užeta koja su također napeta preko cijelog raspona. Zbog većih dužina velika je i brzina rada. Pogon je električni, a ponekad i parni. Mogu biti: fiksne, okretne i pokretne. Upotrebljavaju se u brodogradilištima za posluživanje navoza, pri gradnji luka, kanala, ustava, pri vanjskim zemljanim radovima, u kamenolomima i sl.

Konzolne dizalice: izrađene su u obliku konzole. Primjenjuju se u tvorničkim, ljevaoničkim i montažnim halama kako bi se rasteretile pokretne dizalice. Po konzoli u poprečnom smjeru

putuje mačka. Konzola se može okretati oko objesišta za 180° ili 360°. Pogon je električni, a ručni samo za manje terete i kraće puteve. Pogon je često mješovit.

Okretne dizalice: upotrebljavaju se kao dizalice za prekrcavanje u lukama, na željezničkim stanicama, te kao sredstva za dizanje i prebacivanje tereta na gradilištima i brodogradilištima. Grade se kao fiksne i kao pomične, s mačkom ili bez nje. Pomične okretne dizalice kreću se po tračnicama ili slobodno po terenu. Pokreću se elektromotorom ili ručno. Često dolaze u kombinaciji kao pomične portalne okretne dizalice. Plovna je dizalica najčešće okretna i montira se na ponton. Poseban tip ovih dizalica je brodska okretna dizalica. Njihov je rad potpuno automatiziran. Osobito se upotrebljavaju na brodovima za prijevoz kontejnera.

Nagibna dizalica: promjenom dohvata dizalice mijenja se i visina tereta. Tako kod običnih okretnih dizalica bez mačke treba kljun podizati kad se teret želi privući bliže osi okretaja. Zato se okretne dizalice okreću u krug kad prebacuju teret čime se zauzima dosta prostora. Novije nagibne dizalice su tako konstruirane da se teret kreće horizontalno kad se približava osi dizalice, pa pri prebacivanju tereta nije potrebno zakretati cijelu dizalicu oko osi, nego se može kljun podizati i tako prenositi teret. Ovim se postiže da je potreban prostor za manevar vrlo uzak pa se na malom razmaku može postaviti više dizalica. Granikom se naziva postrojenje koje diže i vodoravno prenosi teret. Visina dizanja može se mijenjati i obično iznosi samo nekoliko metara, a rijetko doseže nekoliko desetaka metara. Vodoravni prijenos također se može mijenjati, a ograničen je raspoloživim prostorom. Prenosi se gibanjem čitavog granika ili glavnog dijela njegovog postolja. Po tome se granik i razlikuje od dizalice koja se ne giba vodoravno. Naprave na kojima se visina tereta za vrijeme prijenosa ne može mijenjati nazivaju se prenosilima.

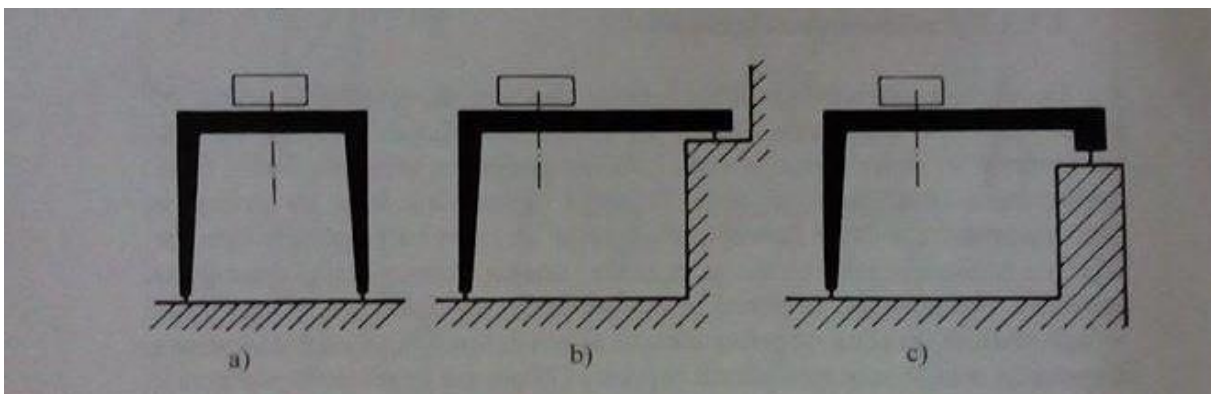
2.2.1 Lučke dizalice

Prema (8) pojam lučke dizalice obuhvaća veliki broj raznovrsnih dizalica koje se razlikuju svojom konstrukcijom, a upotrebljavaju se u lukama i pristaništima za ukrcaj i iskrcaj brodova i kopnenih prijevoznih sredstava te prijenos i premještanje tereta u skladišnom prostoru luke. Lučke dizalice mogu biti obalne s ograničenim kretanjem na tračnicama, mobilne ili ploveće. Osnovni tehničko-tehnološki parametri koji determiniraju primjenu određene dizalice obuhvaćaju:

- a) vrstu i tip dizalice,
- b) veličinu (dimenzije, izmjere) dizalice,
- c) nosivost dizalice,

- d) vrstu pogona dizalice
- e) brzine pojedinih kretanja dizalice,
- f) visinu dizanja dizalice,
- g) kapacitet dizalice,
- h) instaliranu pogonsku snagu ,
- i) težinu dizalice,
- j) dohvat dizalice,
- k) slobodni prostor između postolja dizalice (raspon portala ili poluportala),
- l) opterećenje po kotaču dizalice,
- m) prijenosne mehanizme i zahvatne naprave za rad s dizalicom

Pomoću ovih tehničko-tehnoloških parametara mogu se utvrditi prednosti i nedostaci primjene određenih vrsta i tipova dizalica u konkretnim uvjetima rada. Opremanje luke sa obalnim lučkim dizalicama ima veliki faktor u daljnjem radu luke. O opremljenosti luke ovisit će: vrsta robe, smjer kretanja robe, količine godišnjeg prometa, način rada, prekrcajni učinak, radno vrijeme te razna ograničenja koja se javljaju u procesu prekrcaja. Da bi dizalica sa sigurnošću ispunjavala zadane kriterije potrebno je sagraditi što kvalitetniju dizalicu. Konstrukcija lučkih obalnih dizalica izgrađena je od čelika koji može biti u obliku: rešetkastih nosača izgrađenih od profila, kutijaste izvedbe od čeličnog lima zavarenog u obliku kutije, cijevne konstrukcije čiji su svi dijelovi izrađeni od odgovarajućih dimenzija čeličnih cijevi. Izvedba postolja dizalice ima vrlo važnu ulogu, jer postolje nosi čitavu konstrukciju dizalice i izloženo je dodatnim opterećenjima prilikom rukovanja teretom. Postolje dizalice prema konstrukciji može se podijeliti na: **a)** portalno, **b)** poluportalno, **c)** šepasto.



Slika 5. Konstrukcijska izvedba postolja lučkih obalnih dizalica,

(Izvor: Prema (8) preuzeto dana 04.06.2016)

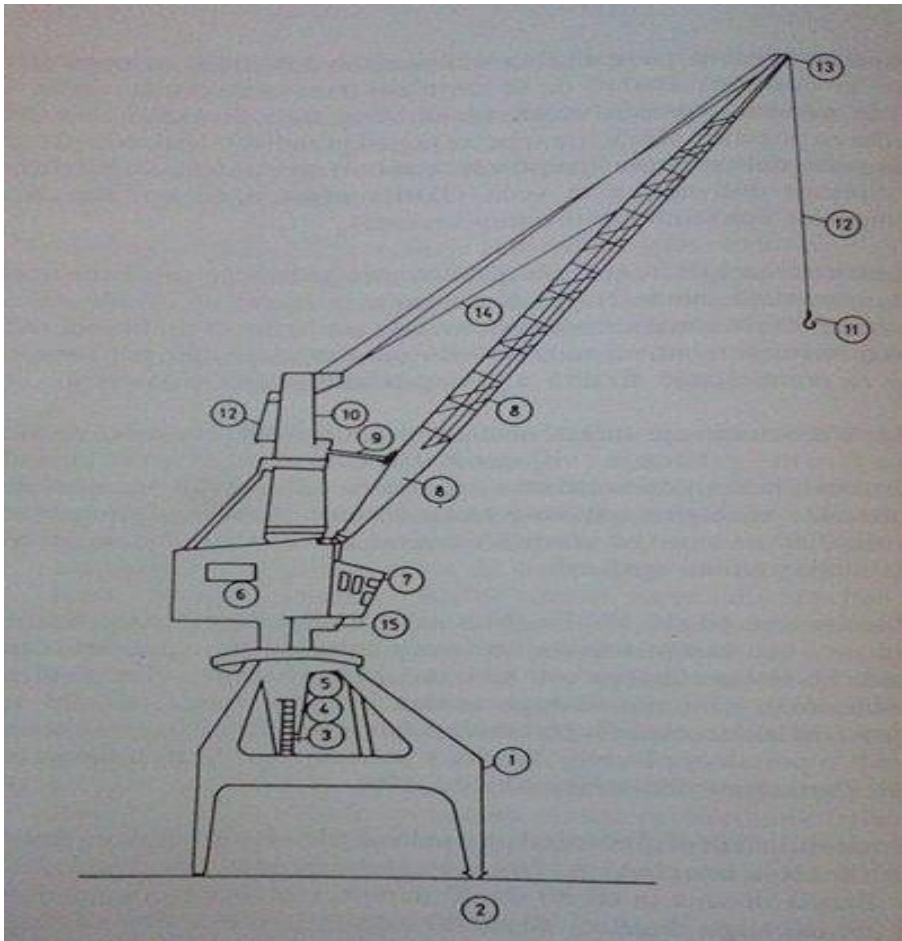
Slika 5. Prikazuje čeličnu konstrukciju postolja dizalica koja može biti izvedena na tri načina: portalno, poluportalno i šepasto.

Prema (8) konstrukcija samog postolja ima veliku važnost zbog kuta otklona dizalice i blizine prilaza dizalici. Portalne i poluportalne lučke dizalice se izvode u više različitih varijanti s većim ili manjim zasjenjenjem radne površine i mogućnošću posluživanja vagona na obali.

Gornji dio dizalice koji je povezan postoljem preko aksijalno-vratnog i dvostruko kugličastog ležaja daje mogućnost kružne manipulacije teretom. Na gornjem dijelu smještena je kabina s upravljačkom konzolom za pogonske mehanizme dizalice. Također, na gornji kružni dio dizalice postavlja se krak dizalice. S obzirom na konstrukciju kraka dizalice razlikuju se:

- a) lučke obalne dizalice sa jednodijelnim, čvrstim (fiksni) krakom, bez mijenjanja dohvata ili sa promjenjivim dohvatom,
- b) lučke obalne dizalice s pregibnim krakom (člankastim dohvatnikom) iz dva ili više dijelova.

Dizalice koje se upotrebljavaju za generalne terete (komadnu robu), one koje su po svojoj masi lakše, koristi se krak iz jednog dijela za podizanje težih jediničnih tereta. Lučke portalne dizalice koriste se za veće nosivosti. Kod njih krak se izvodi iz dva dijela (pregibni krak). Nosivost lučkih obalnih dizalica iznosi od 30 do 360 kN, izuzetno i 650 kN s maksimalnim dohvatom od 20 do 45 m. Brzina vožnje lučkih dizalica je relativno mala (približno 0.4 (m/s)) koja je sasvim prikladna za premještanje dizalice s jednog grotla na drugo.



Slika 6. Osnovni dijelovi lučke obalne dizalice s jednodijelnim krakom,
(Izvor: Prema (8) preuzeto dana 04.06.2016. god.)

Slika 6. Prikazuje nacrt dizalice koji je brojčano podijeljen na važnije dijelove od kojih je dizalica izgrađena.

1. Postolje dizalice (portal), 2. Vozni dio dizalice s kotačima i mehanizmom za vožnju dizalice po tračnicama, 3. Okretni stup dizalice (stožer), 4. Kombinirani aksijalno-vratni ležaj, 5. Vratni ležaj s valjcima, 6. Strojarnica, 7. Upravljačka kabina dizaličara, 8. Krak dizalice (dohvatnik), 9. Poluga za promjenu dohvata vrha kraka, 10. Mehanizam za pokretanje dohvatnika, 11. Zahvatni uređaj (kuka), 12. Uže za dizanje, 13. Užetnici vrha kraka, 14. Užad užetnika za uravnoteženje kraka, 15. Mehanizam za okretanje donjeg okretnog dijela kraka dizalice. Kod dizalica s pregibnim krakom postoje razlike u samoj izvedbi kraka, krak se sastoji od 3 ili više komponenti a to su: pomoćni (zatezni) upravljač dohvatnika, glavni (tlačni) upravljač, vršni upravljač dohvatnika (kljun).

2.2.2 Brodski istovarivači i brodski utovarivači

Prema (9) da bi se smanjili troškovi prijevoza sipkih materijala, uglavnom rudače i ugljena, grade se veliki preoceanski brodovi za rasuti teret, nosivosti cca 150 000 tona i više. Za ekonomično iskorištenje tih brodova vrlo je važno da se teret što brže utovari i istovari. To se može postići napravama za prijenos namjenjenima samo za utovar ili samo za istovar, a to su brodski istovarivači i brodski utovarivači. Brodski istovarivači konstrukcijski su učinjeni iz pretovarnih mostova tako da su im nogari toliko zblíženi da ne premošćuju čitava skladišta. Zahvatač broskog istovarivača zahvaća sipki teret iz broskog skladišta i prenosi ga na trakasti transporter kojim se teret dalje prenosi u skladišta i sl. Nosivost broskih istovarivača sa zahvatačem iznosi 30 t, pa čak i do 50 t. Brzina je vožnje vitla do 3.5 (m/s), a brzine dizanja do 2.5 (m/s). Za kapacitete premetanja od 1000 (t/h) i više grade se brodski istovarivači koji imaju lagano vitlo sa zahvatačem. Primjenom vitla koje se povlači pomoću čeličnih užeta, u posljednje se vrijeme povećava kapacitet broskih istovarivača (doseže i do 2000 (t/h)). Kapacitet broskih istovarivača uvelike zaostaje za kapacitetom broskih utovarivača, koji iznosi do 10000 t/h. Jedna je od tehničkih mogućnosti da se poveća kapacitet broskih istovarivača transportiranje sipkog materijala u velikim kontejnerima. Okrugle posude koje bi sadržavale cca 800 t sipkog materijala transportirale bi se velikim brodovima, a istovarale bi se i praznile pomoću portalnih granika kakvi se sada upotrebljavaju za montažu sekcija u brodogradilištima. Tako bi se postigao kapacitet istovara od cca 7000 (t/h).

Brodski utovarivač: obično imaju u osnovi jednaku čeličnu konstrukciju kao i brodski istovarivači, ali umjesto vitla sa zahvatačem ugrađen je trakasti transporter s kojega sipki teret pada na brod. Kombinacija naprava omogućuje da se dostigne bez tehničkih teškoća kapacitet utovara od 10 000 (t/h), no gornja granica još nije postignuta.

2.3 Pogon lučkih obalnih dizalica

Prema (9) princip konstrukcije dizalice je da sa što manjom upotrebljavanom silom postigne što veća podizna sila. Pošto se kod dizalica najčešće upotrebljavaju koloturnici ili drugi prijenosi, brzina pomicanja tereta bit će toliko puta manja koliko se puta tim prijenosom povećava sila dizanja tereta. Ovisno o vrsti prijenosa, mijenja se i brzina dizanja tereta, no ona ima granicu uvjetovanu tehničkim i ekonomskim (velika brzina = velika snaga). Sila dizanja prenosi se i povećava koloturima te pužnim, zubčastim ili hidrauličkim prijenosom, samostalno ili u kombinaciji. Pogon dizalica može biti:

- a) ručni,
- b) strojni.

Ručni pogon: upotrebljava se za manje terete (max. 15-20 t), kraće visine podizanja ili samo za privremenu upotrebu dizalice. Pogon se vrši: ručkom, polugom s zubčanicima kalibriranim kotačem preko kojeg je prebačen prijenosni lanac. Poluge s zupčanicom služe za pogon pužnih i vijčanih prijenosa i upotrebljavaju se u električnim dizalicama kao pogonsko sredstvo za nuždu ukoliko nestane struje. **Strujni pogon:** upotrebljava se za dizalice koje su vremenski jako opterećene, pri težim komadima tereta i velikim količinama robe. Vrste strojnog pogona mogu biti:

- a) električni pogon,
- b) motor s unutrašnjim izgaranjem,
- c) hidraulički,
- d) pneumatski,
- e) transmisijski,
- f) parni.

Električni pogon: 80% svih dizalica je na električni pogon. Prednosti su: jednostavno dovođenje energije, stalna spremnost za pogon, sigurnost, jednostavno i lako upravljanje te široko područje regulacije brzine dizanja. Pošto se potrošnja struje prilagođava trenutkom opterećenja, električni pogon je i u ekonomskom pogledu monogo povoljniji od ostalih vrsta pogona. Upotrebljavaju se istosmjerni ili izmjenični elektromotori. Kod istosmjernih elektromotora broj okretaja motora prilagođava se trenutnom opterećenju, jednostavno se ukopčava i ima dobru regulaciju brzine. Unatoč prednostima većina kopnenih dizalica je na izmjeničnu struju.

Motori s unutrašnjim izgaranjem: upotrebljavaju se kada nije dostupan priključak električne struje, u pogonima, gdje je teško doći do ugljena, gdje iskre ugrožavaju sigurnost rada, gdje dim smeta normalnom odvijanju posla, te naročito gdje se dizalica mora slobodno kretati po terenu. Upotrebljavaju se za dizalice razmjerno malih snaga. Mogu se upotrijebiti Otto i Diesel motori, gdje su Diesel ekonomičniji u radu.

Hidraulički pogon: upotrebljava se samo za dizanje teških tereta (20-300 t) s malom visinom dizanja (do 300 mm). To su u stvari hidrauličke preše koje rade na principu direktnog djelovanja s pogonskim tlakom od 500 atm. Pritisak stvaraju klipne pumpe na ručni ili strojni pogon.

Pneumatski pogon: upotrebljava se samo onda kada se zrak za potrošnju dizalice upotrebljava i za druge svrhe.

Transmisijski pogon: upotrebljava se samo u pogonima gdje se ovakav pogon upotrebljava i za druge svrhe (mlinovi, mehaničke radionice...).

Parni pogon: služi za pokretne dizalice na željezničkim kolosijecima i za ranžiranje vagona u pogonima. Prednost je ovih dizalica velika pokretljivost i samostalnost, a nedostatak priprema kotla barem sat vremena prije stavljanja u pogon, te neekonomičnost jer kada dizalica neko vrijeme ne radi kotlove ipak treba držati ugrijane.

Prema (8) najčešći energetska izvor koji se koristi za pogon lučkih dizalica je električna struja. Zbog većeg broja prednosti kao što su: jednostavan dovod energije, velika sigurnost pogona, trajna spremnost za rad, mogućnost velikog preopterećenja tijekom kratkog vremena, male dimenzije i težine elektromotora, lako održavanje i ekonomičnost čine električni pogon najboljim riješenjem. Sama izvedba elektromotora čine susutav dizalice dosta jednostavnijim i lakšim prilikom održavanja uz to veliki naglasak se stavlja na potrošnju električne energije zbog toga što za svaku vrstu rada dizalice ima poseban motor. Nedostatci električnog pogona su: velika brzina vrtnje pogonskih elektromotora i činjenica da je učinak elektromotora ograničen visinom zagrijavanja što ovisi o vrsti pogona (trajni, kratkovremeni, interminirajući) i izdržljivosti izolacije. Velike brzine vrtnje elektromotora zahtijevaju prijenosnike s velikim prijenosnim omjerima, s kojima rastu i gubici. Lučke obalne dizalice uglavnom koriste trofaznu izmjeničnu struju napona (3x380/220) V, 50 Hz. Do lučkih dizalica manjih nosivosti struja se dovodi pomoću gumenog trofaznog kabela, trolej-voda ili strujne tračnice. Velike i teške dizalice koriste više napone (3x10) kV, 50 Hz, koja se u transformatorskoj stanici transformira na potrebne niže napone ali uvijek iste frekvencije. Kod lučkih dizalica koriste se motori velike brzine vrtnje koji zahtijevaju prijenosnike s velikim prijenosnim omjerima, s kojima rastu i gubici. Za vrijeme rada dizalica motori rade pojedinačno, što bi značilo da svaki pojedini motor radi samo ograničeno vrijeme a to mu omogućuje postizanje normalne radne temperature koja je znatno manja za razliku da motor radi uz maksimalno opterećenje.

2.4 Lučka skladišta

Prema (9) značajnu ulogu za luku imaju lučka skladišta, osobito za odvijanje cjelokupnog prekrcajnog i prijevoznog procesa. Bez velikih kapaciteta raznovrsnih skladišta ne može se zamisliti djelovanje suvremene luke, ona su sastavni dio lučkih kapaciteta kao i sva druga lučka postrojenja koja osobito imaju utjecaj na ukupni kapacitet luke i na privlačnost za razne vrste tereta. Postoji određena međuovisnost između potrebnih skladišta i veličine lučkog prometa po glavnim vrstama tereta. Luka treba raspolagati sa skladišnim ili terminalnim prostorom takvih

kapaciteta da ne dođe do blokiranja iskrcaja/ukrcaja tereta preko kopnenih prometnica, što bi moglo dovesti do prometne izolacije određene regije ili dijela zemlje. Lučka skladišta imaju ublažavajuće djelovanje (funkciju amortizera) u procesu transporta na mjestima gdje dolazi do njegova prekida. To je osobito značajno u morskim lukama u kojima se isprepleću razni oblici transporta. Bitan zadatak lučkih skladišta je ublažavanje posljedica utjecaja neusklađenosti kapaciteta i neravnomjernosti u prometu roba te sprječavanje skupih prekida iskrcaja/ukrcaja broskog tereta. Na taj način skladišta omogućuju potpunu elastičnost rada luke i neovisnost ili ovisnost (sinkronizirani plan iskrcaja/ukrcaja u kopnena prijevozna sredstva, tj. između transportnih sredstava različitih prometnih grana). Uskladištenjem robe može se obavljati dodatna usluga radi ostvarivanja dodatne financijske dobiti, povećavajući tržišnu vrijednost robe (slobode carinske zone).

Skladišta u lučkom poslovanju pohranjuju i prekrcajavu tuđu robu, za razliku od većine skladišta u industriji i trgovini gdje poduzeća uskladištavaju svoju robu. Luka robi pruža samo uslugu uskladištenja, kao što obavlja i usluge iskrcaja/ukrcaja. Skladišta su izrađeni objekti ili pripremljeni prostori za čuvanje, uzdržavanje i privremeni smještaj robe od trenutka njezina preuzimanja do trenutka njezine otpreme ili upotrebe. Ima ih različitih vrsta, tipova i namjene, ovisno o gospodarskoj grani kojoj pripadaju.

Operativna namjena skladišta određuje se u lukama prema njihovim lokalnim obilježjima u odnosu na položaj skladišta: na morsku obalu, na kopnene prometnice, na osnovi koncepcije razvitka luke i značajke poslovanja sudionika u izgradnji.

U lukama skladišta mogu biti prometna, priručna, trgovačka i industrijska. Prometna skladišta služe za kraće zadržavanje robe, npr. tranzitna roba. Priručna skladišta imaju namjenu pohranjivanja roba u uvjetima trenutačno nedostatnog skladišta prostora ili nedostatka transportnih sredstava. U trgovačkim se skladištima zadržava dulje jer se u njima doraduje. Industrijska skladišta namjenjena su industriji koja je smještena u luci ili području koje gravitira luci.

Podjela skladišta može biti i prema drugim kriterijima: namjeni, lokaciji, izvedbi, konstrukciji, vrsti robe itd.

3. TEHNIČKI OPIS I NAČIN RADA LUKE ŠIBENIK

Prema (11) koristeći povoljne prirodne i ranijom izgradnjom stvorene uvjete za smještaj terminala za pretovar sirovih mljevenih fosfata na mikrolokaciji pristaništa „Dobrika“ koji su izrađeni u siječnju 1979. god. kao idejno rješenje terminala.

Tim projektom izrađena je izvedbena dokumentacija na temelju uvjeta idejnog rješenja u skladu sa odredbama Zakona o izgradnji objekta SHR od 21. svibnja 1975. godine, i urbanističko-tehničkim uvjetima.

Kapacitet deponitne hale terminala je izračunat i sva rješenja usklađena sa svojstvima tj. nasipnim kutem reprezentativnog uzorka sirovog mljevenog fosfata tipa „Togo“ 79/81, koji iznosi 32°. Obzirom da neke vrste fosfata imaju nasipni kut do 34° rješenje deponitne hale i strugača izrađeno je za kut od 34°.

Istovarivač broda je kontinuiranog sistema koji se služi pužnim transporterima za vertikalno dizanje i horizontalni transport tipa AB SIWERTELL normalnog-srednjeg kapaciteta 400 (t/h) zahvata, koji diže teret na most i sistemom transportnih pužnica doprema sirovi fosfat na gumeni transporter GT-1 smješten uzduž hale terminala. Transporter GT-1 omogućava slobodno pomicanje brodoistovarivača uzduž hale tj. duž broda.

Mljeveni fosfat s gumenog transportera GT-1 u pretovarnom tornju PT-1 prekrca se na kosi gumeni transporter GT-2, te u pretovarnom tornju PT-2 na kosi gumeni transporter GT-3 i posredstvom pneumatski upravljane preklopke prekrca u bunker lijeve ili desne utovarne linije za utovar u vagone ili pak na gumeni transporter GT-4 kojim se dodaje gumenom transporteru s kolicima za nasipavanje fosfata uzduž deponitne hale.

Deponitna hala kapaciteta 70 300 tona (kad je čitava hala napunjena jednom vrstom fosfata) predviđena je sa pet odjeljivih depoa, tako da se istovremeno može u hali deponirati pet različitih vrsta fosfata.

Iz pojedinih depoa deponirani fosfat struže se strugačom (Abbaukratzer) tipa PHB kapaciteta 250 (t/h) koji struže sa deponije određenu vrstu fosfata i dodjeljuje gumenom transporteru GT-7 smještenom ispod konzole nagnutog poda deponitne hale. U pretovarnom tornju PT-1 materijal se predaje kosom gumenom transporteru GT-8 s kojeg se fosfat u pretovarnom tornju PT-2 dodaje kosom gumenom transporteru GT-9. S transportera GT-9 daljinski pneumatski upravljanom preklopkom usmjerava u jedan od bunkera utovarne stanice za utovar u vagone ili na gumeni transporter GT-4 kojim se fosfat dalje transportira na jedan od depoa deponitne hale.

Utovar u vagone riješen je tako da se istovremeno može vršiti utovar kompozicija vagona na oba kolosijeka ispod utovarne stanice, dok je treći kolosijek koji prolazi pored utovarne stanice predviđen za manipulaciju generalnih tereta na gravitacijskom dijelu pristaništa obale „Vrulje“, odnosno u budućnosti prema perspektivnom planu razvoja luke Šibenik doprema umjetnih gnojiva za istovar u silose koji se tu predviđaju izgraditi sa postrojenjem za pakiranje i paletizaciju vreća, te utovar u brodove za izvoz.

Sirovi mljeveni fosfat iz dvodjelnog bunkera utovarne stanice, kapaciteta $2 \times 75 \text{ m}^3$, koji svojim tampon sadržajem eliminira oscilacije u kapacitetu dopreme iz broda odnosno iz deponitne hale, pneumatski upravljanim zasunom preko uređaja za rifuzni utovar, utovara se u zatvorene vagone s pomičnim krovom. Svaka od utovarnih linija (kolosijeka) opremljena je sa po 4 uređaja za rifuzni utovar, čime je postignuta maksimalna prilagodljivost zahtjevima što ravnomjernije raspodjele tereta po osovina vagona tipa Tads-z, Tads-lj i Taes.

Kod utovara vagona tipa Tadz-z i Taes utovar će se vršiti sa 4 utovarne garniture, dok će se vagoni tipa Tads-lj tovariti s 3 utovarne garniture.

Za utovar u zatvorene vagone sirovi fosfat ispušta se iz bunkera putem 2 komande pneumatski upravljanih zasuna i okretne utovarne garniture za bočno punjenje vagona. Garnitura je opremljena utovarnim gumenim transporterom kapaciteta 150 (t/h). Za vrijeme utovara vagon stoji na mostu spojene kolosječne vage s mjerenjem opterećenja osovine za kolosjek 1 i kolosjek 2.

Kapacitet vaganja je:

- a) 250 (t/h) po kolosjeku kod utovara otvorenih vagona,
- b) 150 (t/h) po kolosjeku kod punjenja zatvorenih vagona.

3.1 Radnje pri operacijama tereta u Luci Šibenik

Prema (11) istovarivač broda tipa Siwertell kontinuiranog sistema s vretikalnim pužnim transporterom i vanjskim rotirajućim uređajem za punjenje vertikalne pužnice koji transportira materijal velikom brzinom kroz cijev do gornjeg kraja klatna (njihala) i predaje pužnom transporteru smještenom na pomičnoj ruci istovarivača, kojim se kroz centar rotirajućeg tornja istovarivača broda usipa u horizontalni pužni transporter na mostu brodoistovarivača.

Vanjski rotirajući uređaj- punjač vertikalne pužnice koji ima zaseban pogon, a brzina mu se automatski podešava *tiristorskim upravljanjem*¹ vezanim na opterećenje vertikalnog puža, tako da se dobije praktički konstantan protok materijala kroz transporter.

Ujedno izbočeni dio vanjskog rotirajućeg uređaja koji strši predstavlja njegov kopač, on probija put kroz sljepljenu koru materijala. Na taj način postiže se stupanj punjenja vertikalnog puža između 70-90% čime se dobiva optimalni kapacitet.

Na horizontalnog pužnog transporterera na mostu brodoistovarivača materijal se predaje gumenom tračnom transporteru smještenom na bočnom rubu depozitne hale paralelno sa morskom obalom.

Vertikalni pužni transporter može se okretati (+/-) 30°, dok se ruka istovarivača može okretati za (+/-) 45° u horizontali i postiže kut okretanja prema horizontalnoj ravnini (+/-) 20°. Time istovarno rilo može doći do bilo koje točke unutar prostora potpalublja broda, a noseća ruka klatna pužnog transporterera da se podigne za vrlo strmi ugao da dozvoli transporteru da se pokrene naprijed-natrag do broda ili od broda.

Upravljanje istovarivačem vrši operator preko portable pulta i komadnom pločom sa ruba skladišta broda. Uređaj radi punim kapacitetom dok ne ostane na dnu broda sloj fosfata debeo 40-50 cm. Tada se za daljnje čišćenje u utrobu broda unese mehanička lopata pomoću DEMAG dizalice nosivosti 8 tona. Njome se gura fosfat na hrpu tako da istovarivač može nastaviti radom punim kapacitetom.

Na kraju se mora u skladište broda ubaciti s pomoć dizalice kontejner- posuda za sakupljanje ostatka materijala na dnu skladišta broda da ga utovarivač puni svojom lopatom.

Kad je čišćenje gotovo mehanička lopata i kontejner pomoću dizalice podiže se vani i odlaže na obalu do sljedeće operacije čišćenja.

3.2 Specifikacija istovarivača broda tipa Siwertell

Prema (12) nosiva konstrukcija iz čeličnih profila i lima, glavni nosač, toranj, platforma, rukohvati, ljestve na glavnom nosaču i nozi za posluživanje, konzole za prihvat elektroopreme u glavnom nosaču i platforme za prihvat transformatora izvan glavnog nosača.

Pomoćna dizalica za unošenje i iznošenje iz broda utovarivača-kašikara nosivosti je 8 tona. Filter za otprašivanje s ventilatorom smješten je na glavnom nosaču, a sklopovi pogonskih i

¹ *Tiristor* je [poluprovodnički](#) elektronički element koji ima svojstvo okidačke sklopke jer prelazi u provodno stanje kada se na upravljačku elektrodu dovede impuls struje i to stanje održava sve dok je struja tereta dovoljno velika.

slobodnih kotača za vožnju gumenim odbojnicima na sva 4 ugla. Na svakoj strani morske strane nalaze se noseće noge po 2 sklopa, a svaki sklop ima po 2 kotača razmaka 900 mm. Na kopненоj strani nalazi se noga s jednim sklopom po 2 kotača. U svakom sklopu smješten je kotač koji je pogonjen.

Pogon dizanja kraka vrši se preko el. vitla koji pomoću čeličnih sajli obavlja zahtijevane naredbe. Cjelokupni proces upravljanja izdaje se s portable pulta s kablom i komadnom pločom sa ruba skladišta broda.

Tehnički podatci su:

- a) kapacitet: max. 480 (t/h), srednji 400 (t/h),
- b) brzina kretanja: 15 (m/min),
- c) brzina okretanja: 0.20 (o/min),
- d) kut okretanja prema horizontalnoj ravnini: (+/-) 105°,
- e) maksimalna širina broda: 22.8 m.



Slika 7. Dizalice u Luci Šibenik

(Izvor: (13) Preuzeto 12.04.2016. god.)

Slika 7. Prikazuje portalne dizalice koje se koriste u Luci Šibenik.

3.3 Način rada uređaja za punjenje vagona

Prema (11) punjenje vagona moguće je na 2 kolosjeka u paralelnom pogonu ili samo na jednom kolosjeku.

Dovod materijala vrši se pomoću transportnih traka (GT3 i GT9). Pomoću transportera GT4 utovar se vrši u skladišnu halu. Predviđena je mogućnost punjenja otvorenih vagona istovremeno iznad oba utovarna kolosjeka.

Bunker je napravljen kao odbojni bunker, kako bi se za vrijeme pozicioniranja vagona mogao puniti materijal.

Svaki bunker ima po četiri ispusta za punjenje vagona Taes i Tads-z. Svaki ispust se zatvara pomoću pneumatski upravljanoj zasuna. Kako bi se omogućilo punjenje vagona bez stvaranja prašine, koristi se predviđeni teleskop- garnitura s mogućnošću dizanja i spuštanja.

Teleskop ima zračni šaht i podešen je za priključak na uređaj za otprašivanje. U glavi teleskopa ugrađeno je ticalo materijala- senzor, koji daje automatsku komandu uređaju za podizanje teleskopske cijevi da u skladu sa porastom fosfata u vagonu, odgovarajuće podiže i glavu teleskopske cijevi.

3.3.1 Elevator

Prema (11) nosiva konstrukcija iz čeličnih profila i lima, pogonska i natezna stanica, nosivi valjci sa kotrljajućim ležajima. Pogonski i natezni bubanj iz čeličnog lima, osovine na kotrljajućim ležajima. Gumenu transportnu traku također sačinjava natezna stanica s kliznim saonicama i unutarnjim vretenom za natezanje. Traku pokreće elektromotor preko hidrodinamičke spojke reduktora i elastične spojke. U reduktoru ugrađena je protupovratna kočnica.



Slika 8. Gumena transportna traka

(Izvor: Prema (13) preuzeto 12.04.2016. god)

Slika 8. Prikazuje gumenu transportnu traku za vrijeme prekrcaja tereta.

Prema (11) tehnički podatci o gumenim transportnim trakama

GT-1:

- a) širina trake: 1000 mm,
- b) traka: 3 EP-160 4/2,
- c) kut žljeba: 30°,
- d) brzina trake: 1.5 (m/sek),
- e) razmak osiju: 170,
- f) razmak sklopova nosivih valjaka:
 - a) na dijelu isipanja materijala na traku na dužini $l=146$ m- 400mm,
 - b) na ostalom: 1000 mm,
- g) razmak povratnih valjaka: 3000 mm,
- h) snaga el. motora: 22 kW,

- i) broj okretaja el. motora: 1500 (o/min),
- j) kapacitet: 480 (t/h).

GT-2:

- a) širina trake: 1000 mm,
- b) traka: 3 EP-160 4/2,
- c) kut žlijeba: 30°,
- d) brzina trake: 1.5 (m/sek),
- e) razmak osiju: 32.5 m,
- f) visina dizanja: 6.75 m,
- g) hod natezних saonica: 700 mm,
- h) razmak sklopova nosivih valjaka: 1000 mm,
- i) razmak sklopova nosivih valjaka na dijelu nasipa materijala: 300 mm,
- j) razmak povratnih valjaka: 3000 mm,
- k) snaga el. motora: 22 kW,
- l) broj okretaja el. motora: 1500 (o/min),
- m) kapacitet: 480 (t/h).

GT-3:

- a) širina trake: 1000 mm,
- b) traka: 3 EP-160 4/2,
- c) kut žlijeba: 30°,
- d) brzina trake: 1.5 (m/sek),
- e) razmak osiju: 48.9 m,
- f) visina dizanja: 14.29 m,
- g) razmak sklopova nosivih valjaka: 1000 mm,
- h) razmak sklopova nosivih valjaka na dijelu nasipa materijala: 300 mm,
- i) razmak povratnih valjaka: 3000 mm,
- j) snaga el. motora: 37 kW,
- k) broj okretaja el. motora: 1450 (o/min),
- l) kapacitet: 480 (t/h).

GT-4:

- a) širina trake: 1000 mm,
- b) traka: 3 EP-160 4/2,

- c) kut žlijeba: 30° ,
- d) brzina trake: 0.5 (m/sek),
- e) razmak osiju: 8 m,
- f) visina dizanja: 0,
- g) razmak sklopova nosivih valjaka: 300 mm,
- h) razmak povratnih valjaka: 3000 mm,
- i) hod nateznog uređaja: 3000 mm,
- j) snaga el. motora: 7.5 kW,
- k) broj okretaja el. motora: 1500 (o/min),
- l) kapacitet: 480 (t/h).

GT-5:

- a) širina trake: 1000 mm,
- b) traka: 3 EP-160 4/2,
- c) kut žlijeba: 30° ,
- d) brzina trake: 1.5 (m/sek),
- e) razmak osiju: 45 m,
- f) visina dizanja: 11.64 m,
- g) hod nateznog uređaja: 900 mm,
- h) razmak sklopova nosivih valjaka: 1000 mm,
- i) razmak sklopova nosivih valjaka na dijelu nasipa materijala: 300 mm,
- j) razmak povratnih valjaka: 3000 mm,
- k) snaga el. motora: 30 kW,
- l) broj okretaja el. motora: 1500 (o/min),
- m) kapacitet: 480 (t/h).

GTK-6 (gumena transportna traka sa kolicima za isipanje materijala):

- a) širina trake: 1000 mm,
- b) traka: 3 EP 160 4/2,
- c) kut žljeba: 30° ,
- d) brzina trake: 1.5 (m/sek),
- e) brzina vožnje kolica: 0.1 (m/sek),
- f) razmak osiju: 195 m,
- g) visina dizanja: 0,
- h) hod nateznog uređaja: 4000 mm,

- i)** snaga el. motora transportera: 30 kW, kolica: (2x3) kW,
- j)** broj okretaja el. motora transportera: 1500 o/min, kolica: 1000 (o/min),
- k)** kapacitet: 480 (t/h).

GT-7:

- a)** širina trake: 800 mm,
- b)** traka: 3 EP 160 4/2,
- c)** kut žlijeba: 30°,
- d)** brzina trake: 1.32 (m/sek),
- e)** razmak osiju: 198 m,
- f)** razmak nosivih valjaka: 1000 mm,
- g)** razmak povratnih valjaka: 3000 mm,
- h)** visina dizanja: 0,
- i)** hod natezних kolica: 4000 mm,
- j)** snaga el. motora: 22 kW,
- k)** broj okretaja el. motora: 1500 (o/min),
- l)** kapacitet: 250 (t/h).

GT-8:

- a)** širina trake: 800 mm,
- b)** traka: 3 EP 160 4/2,
- c)** kut žlijeba: 30°,
- d)** brzina trake: 1.32 (m/sek),
- e)** razmak osiju: 31.3 m,
- f)** razmak nosivih valjaka: 1000 mm,
- g)** razmak povratnih valjaka: 3000 mm,
- h)** visina dizanja: 9.15 m,
- i)** snaga el. motora: 15 kW,
- j)** broj okretaja el. motora: 1500 (o/min),
- k)** kapacitet: 250 (t/h).

GT-9:

- a)** širina trake: 800 mm,
- b)** traka: 3 EP 160 4/2,
- c)** kut žlijeba: 30°,

- d)** brzina trake: 1.32 (m/sek),
- e)** razmak osiju: 48.9 m,
- f)** razmak nosivih valjaka: 1000 mm,
- g)** razmak povratnih valjaka: 3000 mm,
- h)** visina dizanja: 14.29 m,
- i)** snaga el. motora: 22 kW,
- j)** broj okretaja el. motora: 1500 (o/min),
- k)** kapacitet: 250 (t/h).

3.4 Strugač materijala TYP HP1-250

Prema (11) konstrukcijska izvedba strugača napravljena je od čeličnih limova koji na sebi imaju ojačanje od čeličnih profila. Krak grebača napravljen je također varenjem čelične konstrukcije s vodilicama koje su izrađene od čeličnih profila i služe za vođenje lanca grebača s povratnom i nateznom stanicom, pogonskom stanicom, osovinom i ležajevima. Lanac grebača dvostruk je s lopaticama, povratnim valjcima, vanjskim i unutarnjim pločama. Pogon se odvija uz pomoć elektromotora s hidrodinamičkom spojkom i prijenosnikom. Kretanje strugača zasniva se na 4 kotača sa zupčanim prijenosom i pužnim prijenosnikom s magetskom i elastičnom spojkom između prijenosnika i elektromotora.

Tehnički podatci:

- a)** kapacitet: 250 (t/h),
- b)** osni razmak tračnica: 30 m,
- c)** visinska razlika tračnica: 18 m,
- d)** broj grebača: 1,
- e)** dužina kraka strugača: 29 m,
- f)** korak lanca: 250 mm,
- g)** dimenzije lopate: 1000 x 200 mm,
- h)** brzina lanca: 0.7 (m/sek).

4. ODRŽAVANJE PREKRCAJNIH SREDSTAVA

Prema (14) organizacija održavanja složena je funkcionalna struktura sastavljena od više dijelova (podstruktura) međusobno povezanih funkcionalnim procedurama kojima se određuju hijerarhija, međuzavisnosti podstruktura i prioriteta u izvršavanju funkcije organizacije. Organizacija se može promatrati kao entitet (sustav) i kao proces. Ovisno o težištu analize organizacije kao entiteta ili kao procesa, mogu se postaviti i različite definicije organizacije. Uzimajući u obzir oba elementa organizacije podjednako, možemo organizaciju definirati kao otvoreni, funkcionalni i sociotehnološki sustav. Sociološka dimenzija organizacije bitan je element razlikovanja organizacije i tehnologije.

Održavanje sustava niz je postupaka potrebnih za sprječavanje zastoja, odnosno vraćanje sustava iz zastoja u zadanom vremenu i pri propisanim uvjetima okoline. Podsustav održavanja (funkcija) poduzeća djeluje kao faktor okoline, a u slučaju poduzeća, čija je djelatnost održavanje u okviru kontingentnih faktora: okoline, strategije, tehnologije i veličine, težište je pomaknuto na faktore tehnologije. Pod tehnologijom ovdje se podrazumijevaju i tehnologije osnovne djelatnosti poduzeća i tehnologije funkcije održavanja i njihov međusobni utjecaj. Najznačajniji faktori, sa stajališta održavanja su:

- a) cilj aktivnosti održavanja,
- b) postupci i tehnologije održavanja,
- c) politika održavanja,
- d) strategija održavanja,
- e) principi održavanja,
- f) sustav održavanja,
- g) svojstva tehničkih sredstava i tehnologije,
- h) broj struktura i lokacija proizvodne opreme tehničkih sredstava.

Cilj održavanja postizanje je maksimalne raspoloživosti sredstava za rad uz što niže troškove održavanja. Podciljevi održavanja su:

- a) sprječavanje kvarova,
- b) otklanjanje slabih mjesta nad sredstvima rada,
- c) inovacije u održavanju,
- d) produžavanje radnog vijeka sredstva rada,
- e) skraćivanje vremena za popravke,

- f) smanjenje troškova materijala, prostora, radne snage, alata i opreme, rezervnih dijelova.

Spriječavanje kvarova postiže se:

- a) pregledom stanja, čišćenjem i podmazivanjem,
- b) popravkom oštećenja,
- c) nadzorom u eksploataciji i tehničkom dijagnostikom.

4.1 Terotehnologija

Prema (15) izraz terotehnologija je izvedenica grčkog glagola "terein", što znači brinuti se, čuvati ili nadzirati i riječi tehnologija, što nam ukazuje da se radi o dijelatnosti "tehnologije održavanja" tehnoloških sustava i njegovih komponenti. Ipak, ograničiti terotehnoški pristup samo na održavanje bilo bi netočno, jer je ona složenica od ravnopravnih pristupa inženjerskog, ekonomskog i menadžerskog djelovanja. Stoga, terotehnoškim pristupom od zamišljenog projekta do njegove potpune iskoristivosti, troškovi se nastoje svesti na optimalnu razinu za vrijeme radnog vijeka tehnoloških sustava ili njihovih elemenata.

Prema (14) terotehnologija je znanstvena disciplina koja istražuje metode i zakonitosti menadžmenta trajnih materijalnih sredstava ili tehničkih poslovnih sredstava tijekom njihovog životnog vijeka trajanja. Standardni elementi terotehnoškog sustava su:

- a) upravljanje dizajnom (dizajniranje pouzdanih sustava i sustava pogodnih za održavanje)
- b) upravljanje nabavom (primjenom različitih tehnika izbora najpovoljnijeg proizvođača i/ili dobavljača)
- c) upravljanje projektima (pribavljanje sredstava sa željenim operativnim i održavateljskim karakteristikama)
- d) upravljanje operacijama (uvođenje operacijskih tehnika kojima se smanjuju zastoji i unaprjeđuje efektivnost poslovnog sustava)
- e) upravljanje financijama (kontrola troškova, nadzor nad troškovima i odlučivanje na temelju povratnih informacija)
- f) upravljanje ljudskim potencijalima (izbor kadrova te razvoj i provođenje programa usavršavanja operativnog osoblja i radnika na održavanju)

4.2 Pouzdanost

Prema (16) pouzdanost sustava je vjerojatnost da će sustava raditi na predviđeni način u određenom vremenu i u predviđenim radnim uvjetima, uz minimalne prekide uzrokovane greškama u dizajnu ili radu.

- a) **Vjerojatnost kvara:** uvijek postoji mogućnost kvara i moguće ju je statistički odrediti.
- b) **Izvođenje namjenjene funkcije:** sustav obavlja funkciju za koju je dizajniran. Ako ne radi ono što se očekuje, nije pouzdan.
- c) **Rad u određenom vremenskom priodu:** postoji određena vjerojatnost da se kvar neće dogoditi prije isteka tog vremenskog perioda.

Prema (17) analiza pouzdanosti određenog sustava zahtijeva njegovo rastavljanje na funkcionalne cijeline koje mogu predstavljati podsustave, uređaje, blokove, elemente i slično. Termin sustav koristi se za označavanje bilo koje razmatrane cijeline, a naziv elementa za bilo koji sastavni dio sustava. Pouzdanost elementa i sustava može biti konstantna u vremenu, to su tzv. Vremenski nezavisni sustavi (VzS). Ukoliko se posebno ne naglašava zavisnost od vremena podrazumijevaju se vremenski nezavisni sustavi sa dva stanja za elemente (u radu, u otkazu) i sa međusobno nezavisnim otkazima elemenata (otkaz jednog nema utjecaj na ostale).

Rastavljanjem sustava na elemente (sastavne dijelove) u cilju analize pouzdanosti, odnosno vjerojatnosti njegovog uspješnog funkcioniranja, dobiju se tzv. blok dijagrami pouzdanosti koji se mogu razlikovati od mehaničke konfiguracije sustava. Vidi se da je moguća serijska konfiguracija elemenata sustava, paralelna konfiguracija i razne njihove kombinacije, ali i složeni slučajevi bez dijelova sa navedenim konfiguracijama.

4.3 Vrste održavanja

Prema (18) **korektivno održavanje** podrazumijeva popravak sustava nakon što je sustav pretrpio kvar, odnosno ne obavlja predviđenu funkciju. Korektivno održavanje podrazumijeva slijed akcija nad sustavom, koji nije radno sposoban, kako bi mu se vratila funkcionalnost na prijašnju razinu, odnosno u ispravno stanje. Korake korektivnog održavanja vrlo je jednostavno razumjeti i primijeniti. U daljnjem tekstu navest ću primjer - što se događa kada u računalu prestane raditi hladnjak procesora. Ako primijetite da već neko vrijeme jedan od hladnjaka (*cooler*) zvuči drukčije nego uobičajeno, a sada se uopće ne čuje, posumnjat ćete na neispravan

rad hladnjaka. Nadalje, primjerice uvidom u temperaturu hladnjaka nekim dijagnostičkim alatom (softverom) primijetite da prelazi uobičajene vrijednosti i odlučite popraviti kvar. Micanjem poklopca kućišta uvjerite se da se hladnjak ne vrti, zamijenite neispravni dio, ponovo sve složite, i uvjerite se da sve radi kako treba. Time ste slijedili uobičajeni postupak korektivnog održavanja. Prednosti ovakvog pristupa su najniža cijena i najveće iskorištenje resursa sustava (koristimo resurse dok god funkcioniraju). Što se nedostataka tiče, potrebno je istaknuti da je time otežano planiranje, jer osim eventualno statističkih podataka, nije moguće znati kada će pojedini dijelovi sustava odnosno sustav u cjelini prestati s radom. Time je otežana potpora radu sustava (postoji li spremna radna snaga za izvršavanje popravka, postoje li pričuvni dijelovi i oprema za popravak...). Kod velikih sustava, pogotovo u profesionalnoj primjeni, ne može se dopustiti da sustav prestane funkcionirati da bi ga ponovo osposobili: primjer je medicinska oprema ili avioni. Dakle, sustavi na koje se primjenjuje ovaj tip održavanja, ne osigurava pouzdanost namjene. Korektivno održavanje primjenjuje se kod elektroničke opreme i ostale tehnike kod kojih se kvarovi događaju pravilnim ritmom.

Preventivno održavanje podrazumijeva brigu i servisiranje sustava kako bi ostao u zadovoljavajućim radnim karakteristikama, koristeći sustavni nadzor, detekciju i ispravak potencijalnog kvara prije nego dođe do njega. Preventivno održavanje podrazumijeva prevenciju, odnosno sprečavanje pojave kvara. Cilj je imati sustave koji se nikada neće pokvariti, a njih osiguravamo tako da periodički provjeravamo svojstva i funkcije sustava. Preventivno održavanje se izvodi periodički, na sljedeće načine:

- a) *vremenski orijentirano* – Nakon isteka određenog vremena sustav se pregledava i servisira. To može biti nakon 100 sati, nakon tjedan dana, svakih 10 dana, jednom mjesečno i slično.
- b) *radno orijentirano* – Sustav se pregledava i servisira nakon što je radio određen vremenski period. Razlika u odnosu na vremenski orijentirano održavanje može se ilustrirati na sljedeći način: Neka se lokomotiva održava na temelju rada nakon 100 sati vožnje. Recimo da u nekom kontinuiranom vremenskom periodu odvozi 80 sati, i nakon dva tjedna odvozi još 20 sati. Vremenski je prošlo više od 100 sati, ali je lokomotiva ukupno radila 100 sati i tek se tada izvodi održavanje. (Napomena: u ovakvom slučaju vjerojatno bi se kombinirano izveo vremenski orijentiran pregled jer u stvarnosti nije vjerojatno da bi lokomotiva bila puštena u upotrebu bez pregleda nakon dužeg vremena neaktivnosti).

Pod preventivnim održavanjem smatramo redovite preglede, zamjenu dijelova za koje mjerenjem svojstava ili praćenjem degradacije utvrdimo da bi mogli otkazati, čišćenje, kontrolu

ispravnosti instrumenata i sl. Prednosti ovakvog pristupa održavanja su jednostavnije planiranje (znamo da će to biti nakon određenog vremenskog perioda) i što na taj način sustav održavamo pouzdanim i sigurnim. Među nedostatke ubrajamo skuplje održavanje nego što je korektivno, a ujedno je i vremenski sustav manje raspoloživ pa je manje iskorištenje resursa sustava. Vremenski orijentirano održavanje također zahtijeva velike resurse radne snage, a nije učinkovito ukoliko se otkaz dogodi između dva pregleda.

Održavanje prema stanju: U poslovnim sustavima pokušava se maksimizirati vrijeme provedeno u radu jer rad donosi profit. Zato je potrebno izbjeći nepotrebne zastoje. Kao što možemo naslutiti, neizbježni zastoj će svakako biti sama kontrola i zamjena dijelova, ili neki drugi aspekt održavanja, ali postoji dio posla koji se može unaprijed pripremiti kako bi se izbjeglo čekanje jednom kada dođe do kvara uređaja. Održavanje prema stanju podrazumijeva praćenje degradacije dijelova kako bi se zamjenski dijelovi pripremili prije otkaza da ih se može pravodobno zamijeniti. Na taj način moguće je pravodobno reagirati i brže osposobiti sustav. Potrošeno vrijeme je samo ono korišteno da se popravi ili zamijeni neispravn dio. Metode koje se mogu koristiti za praćenje degradacije su, među ostalim, infracrveno snimanje, mjerenja topline, snimanje razine buke i vibracija i slično. Prednosti održavanja prema stanju su dostupnost i veća pouzdanost opreme.

5. PLAN ODRŽAVANJA LUKE ŠIBENIK ZA 2016. g.

Prema (11) održavanja postrojenja, uređaja, strojeva, infrastrukture unutar Luke Šibenik. Primarni cilj je osiguranje tehnološkog procesa unutar Luke, odnosno utovar i istovar robe uz što manje zastoje i što manje troškove, zadovoljavajući sve aspekte sigurnosti na radu.

U 2016. g. planirana su veća investicijska ulaganja nego proteklih godina i to u prvom redu kupnjom velike pokretne lučke dizalice. U daljnjem navest ću predviđena investicijska ulaganja:

- a) kupnja nove pokretne lučke dizalice (21 000 000 kn),
- b) investicija za prekrcaj kamena (1 500 000 kn) koja uključuje: kupnju vodenih topova, uređenje vanjskog skladišta za prekrcaj kamena, betonaža dijelova obale Rogač i asfaltiranje prilazne ceste, kupnja korpi za utovarivače,
- c) investicije u postojeću imovinu: uređenje skladišta ex Šipad i pripreme za pakirnicu (elektro instalacije, kroviste, gromobranska zaštita i sl. - opseg poslova u dogovoru s Kutinom – 1 500 000 kn), uređenje kolosijeka i skretnica (70 000 kn), uređenje krovista terminala za rasute terete i dijela upravne zgrade (100 000 kn), uređenje krovista zgrade nabave i otpremništva Šipad (100 000 kn).

Osim investicijskog, kao i dosad imat ćemo održavanje radnih sredstava u funkcionalnosti i sigurnosti, a sastojat će se od preventivnog i korektivnog održavanja.

Preventivno održavanje će kao i svih prethodnih godina sadržavati dnevne (za vrijeme rada i nakon uporabe stroja), tjedne, mjesečne, godišnje, izvanredne i kontrolne preglede (u cilju dobivanja svjedodžbi o ispravnosti postrojenja, skladišta, stroja i dr.). Pregledi će biti vezani uz intenzitet pretovara i manipulaciju robe u luci Šibenik.

U sklopu korektivnog održavanja pratit će se učestalost kvarova (kroz zapise o intervenciji-izvanredni popravci) na pojedinim strojevima gdje će se nakon dva do tri manja popravka ići s remontom cjeline.

- a. Operativne obale,
- b. industrijski kolosijeci i skretnice,
- c. trafostanice i N.N. razvod unutar „Luke Šibenik“ d.o.o.,
- d. vodovodna i hidrantska mreža na obalama Vrulje, Dobrika, Rogač i Šipad.

5.1 Ostvarenje plana za Luku Šibenik iz 2015. god.

Prema (11) realizacija plana iz 2015. g. provedena je kroz dnevno, tjedno, mjesečno i godišnje preventivno i korektivno održavanje. Posebna pozornost bila je usmjerena na strojeve i uređaje bitne za utovar i istovar tereta, te na dijelove o kojima ovisi sigurnost na radu.

Također, izvršena su sva predviđena godišnja ispitivanja postrojenja, strojeva i uređaja u svrhu dobivanja svjedodžbi o ispravnosti za korištenje. Za sve uređaje i strojeve dobivene su svjedodžbe o ispravnosti osim za mosne dizalice MD 20 i MD 21, te za portalnu dizalicu PD 11, koje su isključene iz uporabe.

Od planiranih investicijskih ulaganja ostvaren je samo dio zbog pada količine robe u uvozu i izvozu, a samim time došlo je i do smanjenja prihoda koji su predviđeni za investicijsko ulaganje.

- Kupljene su dvije nove grabilice „Peiner“ za portalne dizalice. Lipanj 2015. – 400.000.00 kn.

Investicije u postojeću imovinu:

- a) kompletna sanacija fasadnog lima na mostu GT-5, sanacija limova uzduž GT-1 terminala za uvoz rasutog tereta, krov na prostoriji dežurnog električara. Rujan 2015. – 150 000 kn
- b) izvršena izmjena skretničkog aparata i kolosiječnih pragova na skretnici br. 4 izmjena „srca“ na skretnici br. 8. Ožujak, 2015. – 100 000 kn
- c) radovi na skretnicama 2, 5, 6. Lipanj, 2015. – 25 000 kn
- d) izmjena glavnog prekidača trafostanice Rogač. Rujan, 2015. – 40 000 kn
- e) kupnja alata i naprava za potrebe radionice – 30 000 kn

5.2 Vrste pregleda opreme

Prema (19) dizalica, njeni dijelovi i oprema podliježu pregledima i ispitivanjima prije puštanja u rad, pregledima i ispitivanjima u određenim vremenskim intervalima i vanrednim pregledima i ispitivanjima. Pregledi i ispitivanja u određenim vremenskim intervalima su: dnevni, tjedni, mjesečni, godišnji i izvanredni. Pregled i ispitivanje dizalice, njenih dijelova i opreme, mogu se vršiti i u drugim rokovima, zavisno od pogonske klase dizalice, uslova pod kojima dizalica radi, uputstva proizvođača dizalice, potreba i drugih okolnosti koje mogu utjecati na sigurnost

rada dizalice, njenih dijelova i opreme. Pregled i ispitivanje dizalice mora se obaviti nakon dokaza statičke stabilnosti dizalične staze i dobijanja geodetskog snimka kolosijeka dizalice. O izvršenom pregledu i ispitivanju prije puštanja u rad dizalice (prvi pregled i ispitivanje) daju se izvještaj i potvrda koji čine sastavni dio matične knjige dizalice. Rezultati mjesečnih, godišnjih i izvanrednih pregleda i ispitivanja upisuju se u kontrolnu knjigu dizalice. O izvršenom generalnom pregledu i ispitivanju izdaje se izvještaj i rezultati se upisuju u kontrolnu knjigu dizalice.

Dnevni pregled i ispitivanje ispravnosti dizalice, njenih dijelova i opreme utvrđuju se, po pravilu:

- a) je li vozna staza slobodna (pregled obje tračnice),
- b) radi li ispravno kočnica na pogonskom mehanizmu za pokretanje mosta, za pokretanje voznog vitla i za dizanje tereta,
- c) jesu li nosiva sredstva ispravna (vizualni pregled kuke i užad),
- d) je li rasklopni aparat ispravan (zatvoren, neoštećen itd.),
- e) jesu li ispravni električni klizni vodovi (ima li na vodovima ili u njihovoj neposrednoj blizini promjena, lomova uslijed pada nekog predmeta, velikog iskrenja itd.),
- f) isključuje i uključuje li dizalična sklopka u kabini pravilno struju,
- g) funkcioniра li hidraulična i pneumatska instalacija,
- h) je li ispravan uređaj za osiguranje dizalice od pokretanja vjetrom,
- i) jesu li ispravne granične sklopke (krajnji isključivači) ugrađeni za ograničenje pojedinih kretanja,
- j) je li ispravno dugme za brzo isključenje u nuždi svih pogona dizalice,
- k) je li ispravan sistem za podmazivanje i jesu li pritegnute mazalice,
- l) je li mobilna dizalica postavljena u granicama dozvoljenog nagiba,
- m) radi li kod mobilnih dizalica ispravno uređaj za spuštanje, dizanje i fiksiranje kraka,
- n) radi li uređaj za otvaranje i zatvaranje grabilice ispravno.

Tjedni pregled i ispitivanje dizalice, njenih dijelova i opreme sastoji se od:

- a) pregleda stanja uzemljenja i ispravnosti vodova prema zemlji (vizualni pregled spojeva tračnica i uzemljenja na oba kraja staze),

- b) ispitivanja ispravnosti cjelokupnog osvjetljenja,
- c) vizualnog pregleda prilaznih ljestava i ograde na stazi dizalice,
- d) pregleda i podešavanja svih nosećih elemenata (kuke, užad, koturnika i sl.) i uređaja za kočenje,
- e) pregleda i izmjene kontakta na kontrolerima, kontaktorima i oduzimačima,
- f) pregleda ispravnosti uređaja za podmazivanje i dodavanje maziva,
- g) pregleda spojnice i drugih elemenata za prijenos snage (bez otvaranja reduktora ako to nije potrebno),
- h) pregleda i podmazivanja mehaničkih dijelova električnih uređaja na elektromotorima, graničnim sklopkama (krajnjim prekidačima), kontrolorima i ostalom.

Mjesečni pregled i ispitivanje ispravnosti dizalice, njenih dijelova i opreme sastoji se od:

- a) pregleda staza, spojeva tračnica i pričvršćenja uz konstrukciju ili nosivi betonski dio,
- b) pregleda gornjeg i donjeg stroja dizalične staze s kolosjekom postavljenim na tlo,
- c) pregleda kočnice na mehanizmu dizanja (uključujući i otkočnu napravu),
- d) pregleda kočnice na uređaju za pokretanje mosta,
- e) vizualnog pregleda nosivih dijelova dizalice, koji su sastavni dio dizalice (kuke, užeta i njegovog namotavanja na bubanj, učvršćivanja užeta na bubanj, koturnika i njihovih ležišta i osobina),
- f) pregleda cjelokupnog osvjetljenja,
- g) vizualnog pregleda pogona za pokretanje mosta voznog vitla i uređaja za dizanje tereta (kotača, osovina, zupčanika i ležaja reduktora),
- h) podmazivanja mašću spoljnih zupčanika, dodavanja masti u mazalicu i dolijevanja ulja u reduktore prema shemi podmazivanja,
- i) vizualnog pregleda rasklopnih aparata u kabini i na mostu (zategnutost, mehanička oštećenja izolatora i nasjedanje kontakata),
- j) pregleda oduzimača struje (ne smiju biti nagorjeli i oštećeni),
- k) vizualnog pregleda električnih vodova od oduzimača struje do motora,

- l) pregleda ispravnosti uređaja za kratko spajanje dizalice s dizaličnom stazom (metalni oduzimač mora dobro sjesti na tračnicu i stvoriti pouzdan električni i mehanički spoj između tračnica i mosta), pri čemu se vizualno provjerava premošćenje na spojevima samih tračnica i krajnjih uzemljivača,
- m) provjeravanja električne grijalice, ventilatora i priključnog kabela,
- n) provjeravanja ispravnosti i djelovanja graničnih sklopki (krajnjih isključivača) na vožnju mosta, vožnju voznog vitla i pogon dizanja u oba položaja,
- o) provjeravanja čistoće kućišta elektromotora (naročito zaštitnih kapa ventilatora),
- p) kontrole stanja površina kliznih prstenova (prstenovi moraju biti čisti i glatki),
- q) pregleda ispravnosti uložaka topljivih osigurača i bimetalnog releja i njihove podešenosti prema nazivnim vrijednostima strujnog kola,
- r) pregleda elektrouređaja na mehanizmu za dizanje i prenošenje tereta sa elektromagnetom (kablova, spojeva, utikača, bubnja za namotavanje kabla i ostalog u vezi sa elektromagnetom),
- s) pregleda ispravnosti rada glavnih rasklopnih aparata (isključuju li se svi kontakti pravovremeno), a naročito glavnog rasklopnog aparata koji se zaključava,
- t) pregleda rada motora (oslušivanjem ili instrumentima) i kontrolora (otvaranjem njihovih kućišta i pregledom kontakata, četkica i dr.),
- u) pregleda stanja uzemljenja i ispravnosti spojeva i vodova prema zemlji (vizualni pregled spojeva tračnica i uzemljivača na oba kraja staze),
- v) pregleda stanja hidraulične i pneumatske instalacije.

Godišnji pregled i ispitivanje dizalice, njenih dijelova i opreme sastoji se, po pravilu, od detaljnog pregleda motornih uređaja, dijelova opreme, noseće konstrukcije, električnih uređaja i dizalične staze i ispitivanja pojedinih dijelova konstrukcije, uređaja, izolacije električne instalacije, elektromotora, elektroopreme i dizalice u cjelini. Na osnovu nalaza o istrošenosti, dijelovi i oprema dizalice zamjenjuju se ili se dizalica rekonstruira.

Izvanredni pregled i ispitivanje dizalice, njenih dijelova i opreme obavlja se na dizalicama koje su pretrpjele havariju, nakon rekonstrukcije dizalice i nakon njenog premještanja sa jednog na drugo mjesto

5.3 Preventivni pregledi tehničkih sustava

Prema (20)

Tablice 1-9 prikazuju periodične preventivne preglede namjenjene za različite prostore i uređaje koji služe za manipulaciju teretom.

Tablica 1. Preventivni pregledi brodoiskrcivača i zapisi o izvanrednim popravcima

PERIOD	POSTROJENJE,STROJ,UREĐAJ	REALIZACIJA
	BRODOISKRCIVAČ	
DNEVNI	Podmazivanje, vizualni pregledi (rasvjeta,pogoni)	R.N., Knjiga zapisa
TJEDNI	Stanje ležajeva, hidraul. otkočnika, krajnjih isključivača, kontrolnika okretaja	R.N.
MJESEČNI	Stanje ulja u svim reduktorima, stanje el. motora i suhog transf. Stanje dizalice Demag, stanje visokonaponskog bubnja i kablova	R.N.
GODIŠNJI	Izmjena ležajeva pužnice, bravarski popravci, zaštita od korozije, reparatura reduktora portala. Sanacija hvatišta vertikalne i horizontale.	R.N.
IZVANREDNI		
PREDVIĐENI TROŠKOVI TEKUĆEG ODRŽAVANJA		350.000,00 KN

Tablica 2. Preventivni pregledi grebača i zapisi o izvanrednim popravcima

PERIOD	POSTROJENJE, STROJ, UREĐAJ GREBAČ	REALIZACIJA
DNEVNI	Podmazivanje, vizu. Pregledi	Knjiga zapisa, R.N
TJEDNI	Rasvjeta, spojka	R.N
MJESEČNI	Stanje motora, upravljački pult, ulje u reductorima, stanje kabel bubnjeva i kablova	R.N

IZVANREDNI

PREDVIĐENI TROŠKOVI TEKUĆEG ODRŽAVANJA 40.000,00 KN

Tablica 3. Preventivni pregledi terminala za rasute terete

PERIOD	POSTROJENJE,STROJ, UREĐAJ	REALIZACIJA
	TERMINAL	
DNEVNI	Podmazivanje, rasvjeta,	Knjiga zapisa, R.N.
TJEDNI	Vizualni pregledi,	R.N.
MJESEČNI	Kontrola valjaka i izmjena, kontrola ulja u hidrodinamičkim spojkama, kontrola ulja u reductorima, krajnji isključivači, kontrolnici okretaja, elektromotori	R.N.
GODIŠNJI	Izmjena transportne gume, reparatura reductora, zamjena fasadnog lima	R.N.
IZVANREDNI PREDVIĐENI TROŠKOVI TEKUĆEG ODRŽAVANJA	100.000,00 KN	

Tablica 4. Preventivni pregledi utovarne stanice, te zapisi o izvanrednim popravcima

PERIOD	POSTROJENJE,STROJ, UREĐAJ	REALIZACIJA
	UTOVARNA STANICA	
DNEVNI	Podmazivanje, rasvjeta.	Knjiga zapisa, R.N.
TJEDNI	Kontrola šibera, kontrola upravljanja	R.N.
MJESEČNI	Rad teleskopa, video nadzor, kontrola rada vaga, kontrola pogona otprašivanja	R.N.
GODIŠNJI	Limarski radovi na nadstrešnicama i popravci bravarije.	R.N.
IZVANREDNI PREDVIĐENI TROŠKOVI TEKUĆEG ODRŽAVANJA	50.000,00 KN	

Tablica 5. Preventivni pregledi kompresornice, zapisi o izvanrednim popravcima

PERIOD	POSTROJENJE,STROJ, UREĐAJ	REALIZACIJA
	KOMPRESORNICA	
DNEVNI	Stanje ulja u kompresoru	Knjiga zapisa, R.N.
TJEDNI	Vizualna kontrola	R.N.
MJESEČNI	Kontrola upravljanja	R.N.
GODIŠNJI	Stanje uljnih pumpi, ventili	R.N.
IZVANREDNI PREDVIĐENI TROŠKOVI TEKUĆEG ODRŽAVANJA	10.000,00 KN	

Tablica 6. Preventivni pregledi portalnih dizalica, zapisi o izvanrednim popravcima

PERIOD	POSTROJENJE,STROJ, UREĐAJ	REALIZACIJA
	PORTALNE DIZALICE PD 12 i PD 13	
DNEVNI	Podmazivanje, vizualni pregled.	Knjiga zapisa, R.N.
TJEDNI	Krajnji isključivači, eldro kočnice. Pregled užadi (ako je dizalica u radu).	R.N.
MJESEČNI	Kontrola stanja pogonskih grupa, pregled kuka i grabilica	R.N.
GODIŠNJI	Izmjena ležaja na koloturnicima i reparatura pogona okretanja s zupčanikom	R.N.
IZVANREDNI PREDVIĐENI TROŠKOVI TEKUĆEG ODRŽAVANJA	70.000,00 KN	

Tablica 7. Preventivni pregledi skladišta „C“ na Rogaču s pripadajućim prekrcajnim jamama, zapisi o izvanrednim popravcima

PERIOD	POSTROJENJE,STROJ, UREĐAJ,	REALIZACIJA
	SKLADIŠTE C	
DNEVNI	Vizualni pregled.	R.N.
TJEDNI	Stanje vrata na skladištu, pregled rasvjete.	R.N.
MJESEČNI	Pregled gromobranske zaštite i hidrantske mreže, bravarski popravci na vratima, pregled panik rasvjete i vatrodajnog sustava	R.N.
GODIŠNJI	Sanacija oštećenih fasadnih dijelova, popravci horizontalne i vertikalne odvodnje oborinskih voda, popravci krovišta	R.N.
IZVANREDNI PREDVIĐENI TROŠKOVI TEKUĆEG ODRŽAVANJA	80.000,00 KN	

Tablica 8. Preventivni pregledi hidrauličnih i pokretnih transportera, zapisi o izvanrednim popravcima

PERIOD	POSTROJENJE,STROJ, UREĐAJ,	REALIZACIJA
	HIDRAULIČNI TRANSPORTERI I TRANSPORTERI	
DNEVNI	Pregled kablova i utičnica,	R.N.
TJEDNI	Centriranje transportne gume	R.N.
MJESEČNI	Izmjena valjaka, kontrola ulja, pregled hidrauličke instalacije, stanje pogonskog i nateznog bubnja, pregled hidromotora i pumpi, spojki hidromotora	R.N.
GODIŠNJI	Izmjena ulja, bravarski popravci	R.N.
IZVANREDNI	Izmjena razbijenih utičnica i utikača	R.N.
PREDVIĐENI TROŠKOVI	200.000,00 KN	
TEKUĆEG		
ODRŽAVANJA		

Tablica 9. Preventivni pregledi voznog parka, zapisi o izvanrednim popravcima

PERIOD	POSTROJENJE, STROJ, UREĐAJ,	REALIZACIJA
	Viličari,traktori,utovarivači, rovokopač, platforma	
DNEVNI	Kontrola ulja u motoru i hidraulici	Knjiga zapisa, R.N.
TJEDNI	Pregled rasvjete i signalizacije, kontrola rashladne tekućine	R.N.
MJESEČNI	Bravarski popravci	R.N.
GODIŠNJI	Prije zime kontrola i lijevanje antifrizu, izmjena guma,potrebni servisi motora	R.N.
IZVANREDNI		
PREDVIĐENI TROŠKOVI	130.000,00 KN	
TEKUĆEG		
ODRŽAVANJA		

ZAKLJUČAK

Cilj ovog rada bio je navesti i objasniti vrste prekrcajnih sredstava te istražiti način održavanja u Luci Šibenik.

S obzirom da je sadržaj Luke kompleksan, potrebno je poznavati njezina obilježja koja u korijenu imaju prirodni utjecaj i ona nastala pod utjecajem čovjeka. Također, važno je poznavati i povijesni razvoj i rad Luke kako bi se pružila cjelovitija slika. Stoga je posebno poglavlje rada posvećeno opisivanju povijesti i obilježjima šibenskog područja i prometnih koridora (Mediterranski koridor i koridor Rajna-Dunav) u Pomorskoj luci Šibenik. Potom osvrćemo se na funkcionalne regije Republike Hrvatske.

Sljedeće poglavlje usmjereno je na prekrcajna sredstva. Najprije su detaljno opisana opća obilježja prekrcajnih sredstava tijekom povijesti, nabrojena tehnička oprema terminala za prekrcaj tereta te podjela prekrcajnih sredstava s obzirom na djelovanje (prekrcajna sredstva s neprekidnim i prekidnim djelovanjem). Opisana je namjena i podjela prekrcajnih sredstava u pomorskom transportu te mehanizacija korištena u njihovom radu. Također, navodeni su i uređaji za prekrcavanje (vitla, portalni granici, žičane, konzolne, okretne i nagibne dizalice) te njihova primjena. Temeljitije je obrađeno poglavlje lučkih dizalica te navedeni osnovni tehničko-tehnološki parametri koji određuju primjenu određene dizalice. Upravo pomoću navedenih parametara mogu se utvrditi prednosti i nedostaci primjene određenih vrsta i tipova dizalica u konkretnim uvjetima rada. Nadalje, opisan je brodski utovarivač i istovarivač kao i pogon lučkih obalnih dizalica (hidraulički, pneumatski, transmisijski i parni) te opisan rad lučkih skladišta, koja imaju značajnu ulogu za održavanje cjelokupnog prekrcajnog i prijevoznog procesa. Također, navodim i podjelu lučkih skladišta na prometna, priručna, trgovačka i industrijska.

Zasebno poglavlje posvećeno je opisu i načinu rada Luke Šibenik, opisane su radnje pri operacijama tereta te definirana specifikacija istovarivača broda tipa Siwertell. Opisan je i način rada uređaja za punjenje vagona te elevatora. Posebno su izdvojeni tehnički podatci za pojedinu gumenu transportnu traku. Na kraju navedena su i osnovna obilježja strugača materijala TYP HP1-250.

Sljedeće poglavlje temeljno je poglavlje rada, a govori o složenoj funkcionalnoj strukturi održavanja prekrcajnih sredstava. Navedeni su najznačajniji faktori, cilj održavanja, načini sprječavanja kvarova, terotehnološki osvrt, pouzdanost sustava te vrste održavanja (korektivno, preventivno – vremenski i radno orijentirano te održavanje prema stanju).

Naposljetku, iznesen je plan održavanja Luke Šibenik za 2016. god. Istaknut je primarni cilj te planirana investicijska ulaganja. Kako bi se približno predočilo prethodno stanje, navedena je realizacija plana iz 2015. g. provedena kroz dnevno, tjedno, mjesečno i godišnje preventivno i korektivno održavanje. Također, navedene su vrste pregleda opreme (dnevni, tjedni, mjesečni i godišnji) te tablično prikazani preventivni pregledi u Luci Šibenik.

Uvidom u dokumentaciju i razgovor s zaposlenicima Luke Šibenik nije uočeno da se obrađuju statistički podatci za poglavlja, kao što se je učilo u kolegiju Održavanje broda i kolegiju Terotehnologija na Pomorskom odjelu, Sveučilšta u Zadru i to:

- a) Index kvara
- b) Efektivnost sustava
- c) Raspoloživost sustava
- d) Pouzdanost sustava
- e) Prilagodljivost sustava

U konačnici Luka Šibenik može postići određeni napredak uz obveznu provedbu investicijskih ulaganja, prema mišljenju zaposlenih.

Potrebno je naglasiti da je sukladno STCW konvenciji posebno poglavlje Održavanje.

LITERATURA

1. <http://lukasibenik.hr/luka-sibenik-je/nasa-povijest/>.
2. http://www.portauthority-sibenik.hr/hrv/luka_sibenik/index.asp.
3. **Jolić, Natalija.** *LUČI TERMINALI*. Zagreb : Sveučilište u Zagrebu, fakultet prometnih znanosti, 2003.
4. *STRATEGIJA PROMETNOG RAZVOJA REPUBLIKE HRVATSKE ZA RAZDOBLJE .*
5. (https://www.google.hr/search?q=prometni+koridori+koji+prolaze+kroz+hrvatsku&client=firefox-b&source=lnms&tbm=isch&sa=X&ved=0ahUKEwib-arZm53NAhWKnBoKHULmCcQQ_AUICCGb&biw=1366&bih=659#imgrc=jb-8tA66f2VB1M%3A).
6. *Prometni sustav Bjelovarsko-bilogorske županije u funkciji prometa Republike Hrvatske.* **Ivan Dadić, Krešimir Vidović.** 2012.
7. **Kirinčić, Josip.** *LUKE I TERMINALI*. Zagreb : Školska knjiga, 1991.
8. **Dundović, Čedomir.** *PREKRCAJNA SREDSTVA PREKIDNOG TRANSPORTA*. Rijeka : Pomorski fakultet u Rijeci, 2005.
9. **Čovo, Petar.** *Brodsko prekrcajna sredstva*. Zadar : Sveučilište u Zadru, 2008.
10. **Mirko Bilić, Dražen Jašić, Petar Čovo.** *Optimizacija lučkih operacija*. Zadar : Sveučilište u Zadru, 2012.
11. **Lozić, Miro.** *Tehnički opis i način rada Luke Šibenik*. Šibenik : an.
12. **Šteković, B.** *Specifikacija opreme-terminal fosfata Luke Šibenik*.
13. **kamera.** *Terminal za rasuti teret, Luka Šibenik*. Šibenik : an., 2016.
14. **Belak, Stipe.** *Terotehnologija*. s.l. : Sveučilište u Zadru.
15. <https://hr.wikipedia.org/wiki/Terotehnologija>.
16. **Lisjak, Dr. sc. D.** *POUZDANOST TEHNIČKIH SUSTAVA*. 2009.
17. **Čovo, Petar.** *Održavanje broda*. Zadar : Sveučilište u Zadru, 2007.
18. **Maršić, Domagoj.** *Dijagnostika i održavanje uređaja*. 2006.

19. http://www.podaci.net/_z1/3111696/P-tn diza02v9165.html, .: *Pravilnik o tehničkim normativima.*

20. Šibenik, Ured za održavanje terminala za rasuti teret u Luci. *Plan održavanja i realizacija planova lučke mehanizacije i postrojenja.* Šibenik : an., 2016.

POPIS TABLICA

Tablica 1. Preventivni pregledi brodoiskrcivača i zapisi o izvanrednim popravcima	47
Tablica 2. Preventivni pregledi grebača i zapisi o izvanrednim popravcima.....	48
Tablica 3. Preventivni pregledi terminala za rasute terete	48
Tablica 4. Preventivni pregledi utovarne stanice, te zapisi o izvanrednim popravcima ...	49
Tablica 5. Preventivni pregledi kompresornice, zapisi o izvanrednim popravcima	49
Tablica 6. Preventivni pregledi portalnih dizalica, zapisi o izvanrednim popravcima	50
Tablica 7. Preventivni pregledi skladišta „C“ na Rogaču s pripadajućim rekreajnim jamama, zapisi o izvanrednim popravcima	50
Tablica 8. Preventivni pregledi hidrauličnih i pokretnih transportera, zapisi o izvanrednim popravcima	51
Tablica 9. Preventivni pregledi voznog parka, zapisi o izvanrednim popravcima	51

POPIS SLIKA

Slika 1. Prikaz operativnih obala luke Šibenik	8
Slika 2. Prometni koridori	11
Slika 3. Željeznički koridori u RH	13
Slika 4. Prekrcaj tereta u prošlosti.....	14
Slika 5. Konstrukcijska izvedba postolja lučkih obalnih dizalica,	20
Slika 6. Osnovni dijelovi lučke obalne dizalice s jednodijelnim krakom,	22
Slika 7. Dizalice u Luci Šibenik.....	30
Slika 8. Gumena transportna traka	32

PRILOG

Potvrda o posjeti Luke Šibenik



LUČKA UPRAVA ŠIBENIK

22000 ŠIBENIK - Vladimira Nazora 53

HRVATSKA

Tel: ++385 22 218 001, 22 200 308; Fax: ++385 22 200 362



E-mail: pfso@portauthority-sibenik.hr

Broj zahtjeva: 0431/16.-LUŠ
Šibenik, 12. travnja. 2016.god.

ZAHTJEV

za kretanje i zadržavanje **osoba** na području
pomorskog graničnog prijelaza **LUKE ŠIBENIK**

IME:	NEMANJA
PREZIME:	KORDA
DATUM ROĐENJA:	10.09.1994.
DRŽAVLJANSTVO:	HRVATSKO
MJESTO PREBIVALIŠTA, ULICA I BROJ:	ZEČEVO, ZEČEVO 84
VRSTA OSOBNE ISPRAVE:	OSOBNA ISKAZNICA
BROJ OSOBNE ISPRAVE:	104903507
ZANIMANJE:	STUDENT
NAZIV PRAVNE OSOBE/OBRTA:	
URIJEME KRETANJA I ZADRŽAVANJA:	OD: 12.04.2016. DO: 19.04.2016.
RAZLOG KRETANJA I ZADRŽAVANJA: (opis poslova ili aktivnosti)	SASTANAK SA GDIN. LOZIĆEM ZBOG PISANJA ZAVRŠNOG RADA NA TEMI " ODRŽAVANJE PREKRAJNIH SREDSTAVA U LUCI ŠIBENIK"
STATUS:	INDIVIDUALAC
Ove podatke unosi i za njih odgovara podnositelj zahtjeva.	

Serijski broj iskaznice:	
Mjesto, dan i sat:	ŠIBENIK, 12.04.2016. god., u 10:00 sati,
Ime i prezime osobe koja je izdala zahtjev i pečat.	Ime i prezime: KREŠIMIR BULAT Potpis:  
	MP:
Ove podatke unosi ovlaštena osoba organizacijske cjeline koja izdaje ID kartice.	

Ovjera postaje granične policije:	Ur.Broj: 511-13-12-177- 431 -/16 Mjesto: PPP ŠIBENIK, Dan i sat: 12.04.2016. god., u 10:00 sati, Ime i prezime službujućeg: JADRANKO PAŠKALIN
	MP:
Ovjera se unosi za zahtjev za područje koje ima status graničnog prijelaza.	

SAŽETAK

Od Lučke uprave Šibenik dobiveni su podaci za istraživanje. Pomoću prikupljenih podataka prikazan je cjelokupan uvid u rad i održavanje prekrcajnih sredstava Luke Šibenik. Opisan je način rada na terminalu za rasuti teret iz razloga što je to jedini terminal koji ostvaruje doprinose. Nadalje, naveden je tehnički opis, obilježja opreme za prekrcaj tereta te vrste pregleda nad opremom tijekom različitog vremenskog perioda.

Radi lakše preglednosti i razumijevanja, podaci su prikazani tablično. Također, u radu se nalaze slike koje su detaljno objašnjene.

Naposljetku, prikazan je plan održavanja Luke za tekuću 2016. godinu.

Ključne riječi: prekrcajna sredstva, Luka Šibenik, održavanje, plan održavanja za 2016.

The maintenance of the cargo handling equipment in the Port of Šibenik

SUMMARY

Data for the study were obtained by the Port administration in Šibenik. Using the collected data is given an overview of operation and maintenance of the cargo handling equipment in the Port of Šibenik. It is described the method of working on the terminal for bulk cargo because it is the only one who realizes contributions. Furthermore, is mentioned technical description, characteristics of equipment for cargo handling instructions and an overview of the types of equipment during different periods of time.

In order to facilitate transparency and understanding, data are presented in tables. Also, in the work are images that are explained in detail.

Finally, the plan for the current maintenance of the Port during 2016 is presented.

Key words: cargo handling equipment, the Port of Šibenik, maintenance, plan of the maintenance for 2016.