

Parno-turbinska porivna postrojenja suvremenih LNG tankera

Perović, Rikardo

Undergraduate thesis / Završni rad

2016

Degree Grantor / Ustanova koja je dodijelila akademski / stručni stupanj: **University of Zadar / Sveučilište u Zadru**

Permanent link / Trajna poveznica: <https://um.nsk.hr/um:nbn:hr:162:635176>

Rights / Prava: [In copyright](#) / [Zaštićeno autorskim pravom.](#)

Download date / Datum preuzimanja: **2024-07-08**



Sveučilište u Zadru
Universitas Studiorum
Jadertina | 1396 | 2002 |

Repository / Repozitorij:

[University of Zadar Institutional Repository](#)



zir.nsk.hr



DIGITALNI AKADEMSKI ARHIVI I REPOZITORIJ

Sveučilište u Zadru

Pomorski odjel - Brodostrojarški odsjek
Preddiplomski sveučilišni studij brodostrojarstva i tehnologije pomorskog
prometa (jednopedmetni -izvanredni)



Rikardo Perović
Parno-turbinska porivna postrojenja suvremenih
LNG tankera
Steam turbine propulsion plant for modern
LNG carrier
Završni rad

Zadar, 2016.

Sveučilište u Zadru

Pomorski odjel - Brodostrojarški odsjek

Preddiplomski sveučilišni studij brodostrojarstva i tehnologije pomorskog prometa
(jednopedmetni -izvanredni)

Parno-turbinska porivna postrojenja suvremenih LNG tankera
Steam turbine propulsion plant for modern LNG carrier

Završni rad

Student/ica:

Rikardo Perović

Mentor/ica:

Doc.dr.sc. Ivan Gospić

Zadar,2016.



Izjava o akademskoj čestitosti

Ja, **Rikardo Perović**, ovime izjavljujem da je moj **završni** rad pod naslovom **Parnoturbinska porivna postrojenja suvremenih LNG tankera** rezultat mojega vlastitog rada, da se temelji na mojim istraživanjima te da se oslanja na izvore i radove navedene u bilješkama i popisu literature. Ni jedan dio mojega rada nije napisan na nedopušten način, odnosno nije prepisan iz necitiranih radova i ne krši bilo čija autorska prava.

Izjavljujem da ni jedan dio ovoga rada nije iskorišten u kojem drugom radu pri bilo kojoj drugoj visokoškolskoj, znanstvenoj, obrazovnoj ili inoj ustanovi.

Sadržaj mojega rada u potpunosti odgovara sadržaju obranjenoga i nakon obrane uređenoga rada.

Zadar, 15. ožujka 2016.

SADRŽAJ

1	UVOD.....	1
2	GLAVNI DIJELOVI PARNO TURBINSKOG POSTROJENJA.....	2
2.1	Generator pare	2
2.1.1	Proizvodnja pare u generatoru pare.....	3
2.2	Sustav pare s međupregrijačem	3
2.3	Glavna turbina	5
2.4	Turbina za pogonom krmom	8
2.5	Vod propelerskog vratila	8
3	SUSTAVI PARNO TURBINSKOG PORIVNOG POSTROJENJA.....	10
3.1	Sustav pare.....	10
3.1.1	Podsustav pare visokog tlaka (pregrijana para).....	11
3.1.2	Podsustav pare reduciranog tlaka (vlažna para i oduzimana para iz turbine za pomoćne potrebe).....	12
3.1.3	Podsustav pare niskog tlaka (para za potrebe grijanja).....	13
3.1.4	Ispušna i odbačena para.....	13
3.2	Sustav kondenzata	15
3.3	Sustav napojne vode za generator pare.....	17
3.4	Sustav goriva	19
3.4.1	Sustav kapljevito goriva	19
3.4.2	Sustav plinovito goriva (otparka).....	21
3.5	Sustav ulja za podmazivanje.....	23
3.6	Sustav rashlade slatke vode	24
3.7	Cirkulacijski sustav morske vode (za hlađenje pare u kondenzatoru).....	26
4	SUSTAV ZA PROIZVODNJU ELEKTRIČNE ENERGIJE.....	27
4.1	Generatori	27
4.2	Dizel generatori	27
4.3	Turbo generatori	28
5	ZAKLJUČAK.....	30
6	POPIS SLIKA I TABLICA	31
7	LITERATURA	32

SAŽETAK

Parno-turbinska porivna postrojenja na suvremenim LNG tankerima koriste paru za pogon. Za proizvodnju pare potrebno je imati generator pare. Generatoru pare potrebno je dovoditi vodu u količini odvedene pare. Za loženje generatora para potrebno je dovoditi gorivo. Generator pare ima mogućnost loženja na dvije vrste goriva, kapljevito i plinovito gorivo. Plinovito gorivo dobijamo isparavanje plina u tankovima ili prislinim isparavanjem kad količina plinskog otparka koji nastaje u tankovima nije dovoljna. Proizvedena para se koristi za pogon glavne brodske turbine, za pogon generatora električne energije i ostalih pomoćnih strojeva. Para se koristi i kao izvor topline za grijanje raznih brodskih sustava.

Ključne riječi: Para, generator pare, gorivo, plinski otparak, turbine

ABSTRACT

Steam turbine propulsion plants on modern LNG carriers are steam driven. Steam is generated in steam boilers. It is necessary to provide the same amount of fresh water to steam boiler as the amount of generated steam. It is necessary to provide fuel to run the boilers. Steam boilers has possibility to run on liquid and gas fuel. Gas fuel is collected from cargo tanks. Evaporation in cargo tanks can be natural or forced. Forced boil-off gas is generated when quantity of natural boil-off is not sufficient. Generated steam is used to drive main stema turbine, electric generator and auxiliary machinery. Steam is also used for heating variuos ships systems.

Key words: Steam, steam boiler, fuel, Boil-Of Gas (BOG), turbine

1 UVOD

U ovom završnom radu opisano je parno turbinsko porivno postrojenje suvremenog LNG tankera. Rad je podijeljen u tri dijela. U prvom dijelu su opisani glavni dijelovi parno turbinskog porivnog postrojenja. U drugom dijelu su detaljno opisani glavni sustavi jednog takvog postrojenja i prikazane su sheme nekih od sustava. U trećem dijelu su opisani glavni sustavi za proizvodnju električne energije.

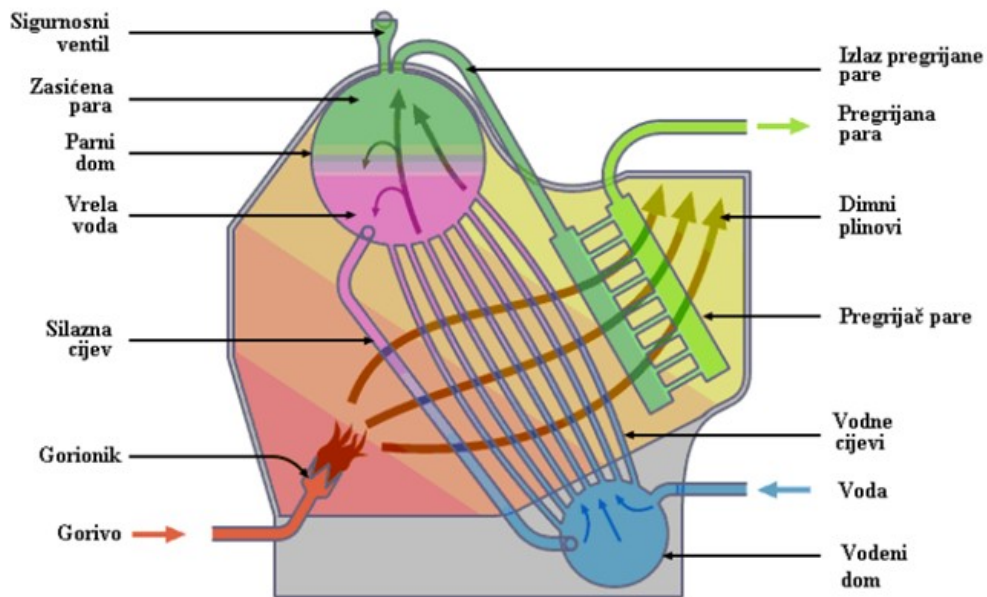
Parno turbinsko porivno postrojenje na suvremenim LNG brodovima u principu je vrlo slično onome na starijim brodovima. Postrojenje se uglavnom sastoji od dva generatora pare koji opskrbljuju visokotlačnu, srednjtlačnu i niskotlačnu turbinu, koja preko reduktora pogoni brodski vijak. Para također pokreće generatore električne energije i ostale pomoćne strojeve, te se koristi kao izvor topline za zagrijavanje cjevovoda i tankova tereta, klimatizaciju i sl. Brodovi su opremljeni s jednim ili dva dizelska generatora koji se koriste pri manevriranju, u luci i za potrebu hladnog starta.

2 GLAVNI DIJELOVI PARNO TURBINSKOG POSTROJENJA

2.1 Generator pare

Prikazani glavni generator pare je vodocijevni s prirodnom cirkulacijom, na kapljevito gorivo (dizel i teško gorivo) i plinovito gorivo (prirodni plin). Vodocijevnim kotlovima kruži voda, a oko cijevi struje dimni plinovi. Kruženje vode je intenzivno zbog čega je znatno skraćeno vrijeme paro spremanja – na 20 min do 1,5 sat kod modernih vodocijevnih kotlova. Kod suvremenih kotlova nastoji se povećati ozračena ogrjevna površina. Kod vodocijevnih kotlova važno je osigurati dobru cirkulaciju vode i dobro odjeljivanje vode od pare. To se postiže upotrebom glatkih strmih cijevi – smanjuju se otpori dizanja pare i pospješuje pritjecanje vode ulaznim cijevima. Čišćenje cijevi iznutra otežano je, zato je potrebno da napojna voda bude dobro pročišćena. Moderni kotlovi oblikuju se tako da se mogu napraviti visoki ložišni prostori velikih ozračenih površina. Time se postižu i bolja jedinična opterećenja ogrjevnih površina kotla. Moderni vodocijevni kotlovi malenog su obujma i malenih tlocrtnih površina.

Generator pare je opremljen parnim zagrijačima kako bi mu povećala temperatura zraka prije ulaska u ložište. Tri gorionika za dvojno gorivo nalaze se na gornjem dijelu ložišta. Kad izgara plinovito gorivo (otparak), gorionici za tekuće gorivo su u stanju pripravnosti. Visokoenergetska elektroda za zapaljenje smjese goriva i zraka nalazi se u odvojenom, daljinski upravljanom sklopu. Sustav automatike gorionika elektro-pneumatski upravlja elektrodom tijekom sekvence zapaljenja smjese. Generator pare je opremljen sustavom za praćenje plamena dvojnog tipa, u infracrvenom i ultraljubičastom području. Brtveni zrak za detektore plamena se dovodi pomoću posebnih ventilatora. Deset ispuhivača čađe se nalazi unutar generatora pare. Dva u predijelu pregrijača, dva u središnjem dijelu generatora pare i šest unutar ekonomajzera.



Slika 2.1-1 . Vodocijevni generator pare

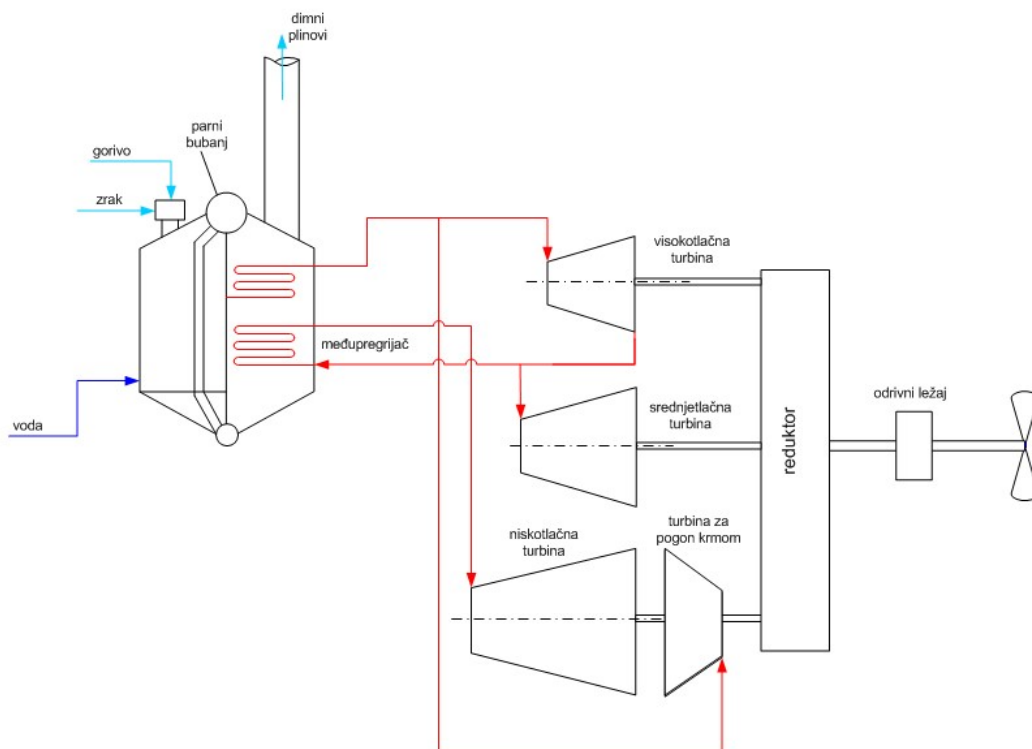
2.1.1 Proizvodnja pare u generatoru pare

Napojna voda cjevovodom dolazi do ekonomajzera u kojem se vrši predgrijavanje. Nakon toga se ubacuje u parni bubanj gdje se jednolično raspodjeljuje po njegovoj duljini. Silaznim cijevima voda se spušta u vodne komore iz kojih se napajaju vodocijevni membranski ekrani, koji zatvaraju sve strane kotla. Prijelazom topline s plinova izgaranja, voda isparava u cijevima isparivača. Mješavina vode i pare odlazi u parni bubanj, odakle odlazi u pregrijač i dalje na potrošače.

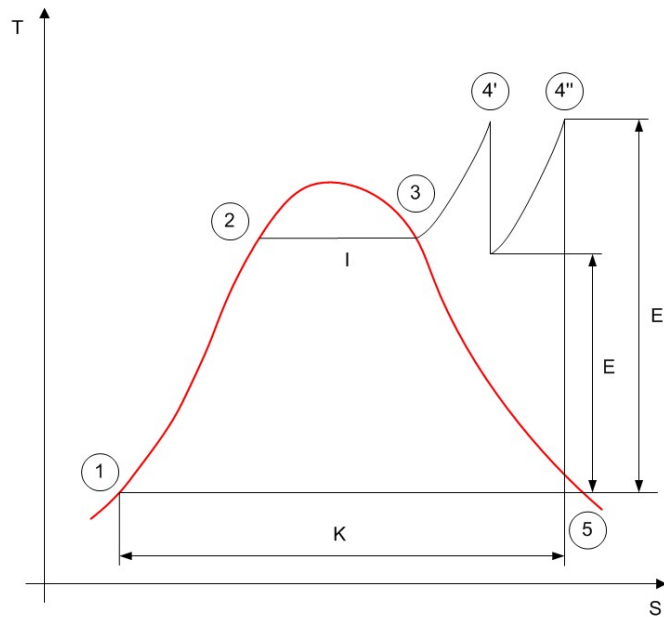
2.2 Sustav pare s međupregrijačem

Generatori pare s velikim kapacitetom i visokim pogonskim parametrima pare (tlak i temperatura) izrađuju se s međupregrijačem, čime se postiže bolji toplinski stupanj iskoristivosti radnog ciklusa parnog sustava, a ujedno se smanjuje vlažnost pare u posljednjim stupnjevima parne turbine. Smanjenje vlažnosti pare je izuzetno bitno za dugovječnost turbine. Smanjujemo veličinu kondenzatora, gorionika i samog generatora pare. Negativna strana je povećanje cijene turbine, ali i povećanje ukupnih investicijskih troškova.

Kod ugradnje međupregrijača moramo imati na raspolaganju i turbinu podijeljenu na visokotlačni i niskotlačni dio. Pregrijana para iz kotla i pregrijača ulazi u visokotlačnu turbinu. Para ekspankira u visokotlačnom dijelu turbine do tlaka međupregrijanja te se nakon toga vraća u generator pare. U generatoru pare se još jednom zagrijava, najčešće ponovno na temperaturu svježeg pare, te se odvodi u niskotlačni dio turbine. Tu para ponovno ekspankira stvarajući koristan rad. Stupanj djelovanja je povećan, a budući da je para u oba slučaja pregrijana, smanjena je opasnost od stvaranja kapljica te su izbjegnuta oštećenja turbine.



Slika 2.2-1 Pojednostavljeni prikaz sustava s međupregrijačem pare

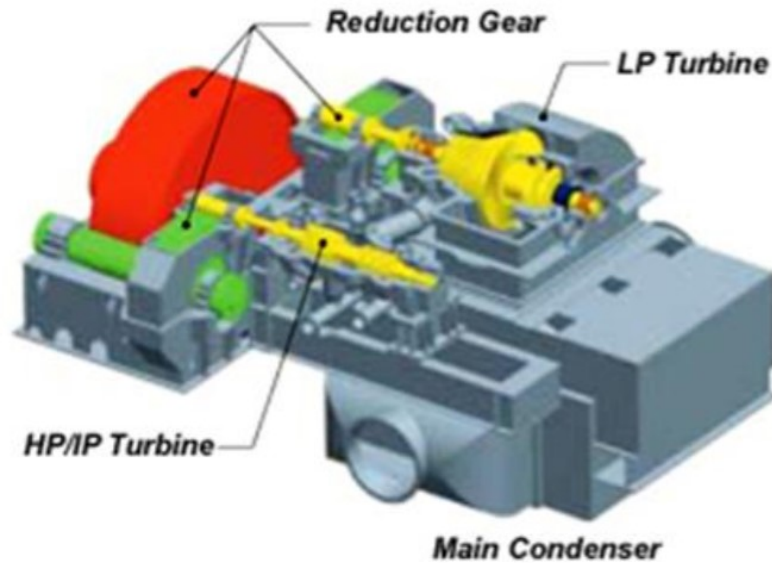


Slika 2.2-2 T-s dijagram sustava s međupregrijačem

2.3 Glavna turbina

Glavno porivno postrojenje sastoji se od visokotlačne i niskotlačne turbine, smještenih usporedno i povezanih poprečnom cijevi za prijelaz pare (način izvedbe pod nazivom poprečni spoj). Posebna turbina za pogon krmom nalazi se unutar kućišta niskotlačne turbine.

Glavni mehanički reduktor je dvostupanjski, s neposrednim dodirnom pogonskog i gonjenog člana. Visokotlačna i niskotlačna turbina su zasebno spojene na odgovarajuće pogonske zupčanike prvog stupnja preko elastičnih spojki. Oba su jednaka po izvedbi i funkciji, a razlikuju se samo po prijenosnom omjeru. Svaki od dva pogonska zupčanika prvog stupnja u zahvatu je s gonjenim zupčanicima prvog stupnja. Četiri pogonska zupčanika drugog stupnja pogonjena su od strane prvog stupnja preko elastičnih spojki i vratila. Dva pogonska zupčanika drugog stupnja u zahvatu su s glavnim zupčanicom reduktora.



Slika 2.3-1 . Brodska parna turbina

Porivnu silu propelera u oba smjera, pri vožnji prema naprijed i krmom, preuzima odzivni ležaj koji je smješten u kućištu koje se nalazi sa stražnje strane reduktora.

Uređaj za zakretanje vratila (makineta) zahvaća stražnji dio pogonskog zupčanika prvog stupnja visokotlačne turbine i zakreće vratilo u periodima zaustavljanja pogona u lukama. Pogonski elektromotor je prekretni i pokreće uređaj preko planetnog prijenosnika.

Tehnički podaci turbine:

Stanje pare:

Za nominalnu snagu, turbina za pogon prema naprijed projektirana je za rad pri sljedećim parametrima pare:

- Ulazni tlak pare: 5,69 MPa
- Ulazna temperatura pare: 520°C
- Potlak na vrhu kondenzatora (pri temperaturi mora od 27°C): 5,33 kPa

Dozvoljeni tlak i temperatura pare:

Svi dijelovi turbine su projektirani da izdrže maksimalni tlak i temperaturu pri zadanom stanju pare. Maksimalni dozvoljeni uvjeti pare su:

Tlak:

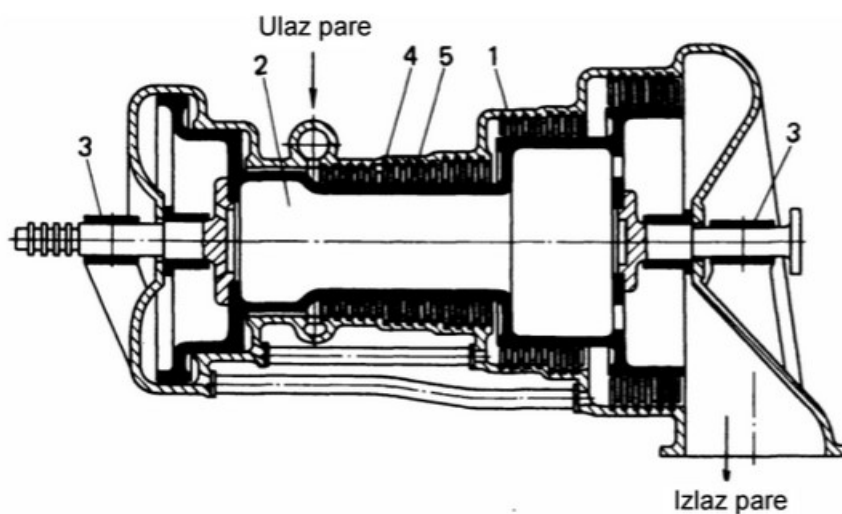
- Maksimalni dozvoljeni tlak pare: 6,5 MPa
- Tlak pare pri izvanrednom stanju: 6,9 MPa

Temperatura:

- Maksimalna dozvoljena temperatura pare: 530°C
- Temperatura pare u izvanrednom stanju (unutar 400 sati rada godišnje): 535°C

Smjer propelera:

Pri vožnji prema naprijed propeler se zakreće u smjeru kazaljke na satu gledano iz smjera krme prema pramcu.



Slika 2.3-2 Reakcijska parna turbina s više stupnjeva

2.4 Turbina za pogonom krmom

To su akcijske turbine sa stupnjevanjem brzine. Para ekspandira u sapnici, kao i kod jednostupanjske akcijske turbine. Lopatice su napravljene kao kod svih akcijskih turbina, tako da para u njima ne ekspandira. Imaju 2-3 stupnja brzine, te su smještene u posebno kućište.

Kombinirane turbine za pogon prema natrag imaju lošiji stupanj djelovanja od samostalnih više stupanjskih turbina. Turbina se može radno okretati samo u jednom smjeru jer su joj lopatice i sapnice prilagođene pogonu prema naprijed. Zato glavna turbina ima turbinu za pogon prema naprijed i turbinu za pogon prema natrag, koje su zbog jednostavne izvedbe postavljene na istoj osovinu i u istom kućištu. Odvod pare je zajednički, a dovodi su zasebni.

Kada turbina za pogon prema naprijed radi, okreće se i rotor turbine za pogon prema natrag i to u suprotnom smjeru od radnog, što izaziva gubitke, pa turbina mora imati što manji broj stupnjeva. Zato se turbina za pogon prema natrag sastoji od jednog ili dva Curtisova kola, najčešće s dva reda lopatica. Snaga te turbine iznosi 25-40% snage turbine za pogon prema naprijed koja se postiže istom količinom pare kao za čitavu snagu. Zbog toga ona radi s mnogo slabijim stupnjem djelovanja.

Turbina za pogon prema naprijed ekonomična je i radi cijelo vrijeme dok je brod u plovidbi, a turbina za pogon prema natrag je jednostavna i radi samo dio vremena tj. radi samo dok je brod u manovri.

2.5 Vod propelerskog vratila¹

Vod propelerskog vratila je dio koji spaja brodski vijak i porivni stroj na brodu. Vod propelerskog vratila služi da zakretni moment kojeg stvara porivni stroj prenese na brodski vijak. Prenošnje momenta treba izvršiti sa što manjim gubitkom energije. Sila koju stvara porivni stroj i odgovarajući moment djeluju okomito na smjer gibanja broda. Stoga je potreban takav strojni element koji će okomitu silu i moment pretvoriti u silu i moment koji djeluju u smjeru gibanja broda, tj. u silu i moment paralelan sa gibanjem broda. To je brodski vijak koji ima koso položena krila prema osi broda i proizvodi silu poriva.

¹ Ozretić V., Brodski pomoćni strojevi i uređaji, Split Ship Management d.o.o.-Split., Split 1996.

Brodski vijak nije moguće direktno spojiti na porivni stroj zbog skučenosti prostora na krmu broda. Vod propelerskog vratila mora biti izveden na način da se njemu može pristupiti u bilo kojem trenutku, bilo za vrijeme plovidbe ili u mirovanju.

Kod velikih brodova čiji su porivni strojevi sporohodni, vratilo se direktno spaja na stroj, dok kod brodova sa srednjehodnim i brzohodnim porivnim strojevima vratilo mora biti spojena na reduktor. Vratilo i vod propelerskog vratila smješteni su na krmu broda unutar statvene cijevi.

Statvena cijev omogućava izlaz osovinog voda iz trupa broda i sprječava prodiranje vode u osovinski tunel i strojarnicu. Statvena cijev se proteže od prednje pregrade krmnog pika do kraja krmene statve. Ona je upeta na oba kraja. Statvena cijev se ugrađuje s unutarnje strane broda, odnosno iz strojarnice. Kroz statvenu cijev prolazi vratilo na koju je spojen brodski vijak. Statvena cijev sadrži ležajeve u kojima vratilo broskog vijka rotira. Obično se koriste dva ležaja, od kojih je stražnji veći. Odmah do ležajeva nalazi se brtveni sistem koji sprječava ulazak morske vode prema unutra, a isto tako i istjecanje ulja za podmazivanje statvene cijevi prema van. Prednji dio statvene cijevi pričvršćen je za pregradu krmnog pika, dok je stražnji dio statvene cijevi pričvršćen na krmu ili krmenu statvu.

Vratilo broskog vijka na svojem stražnjem kraju nosi brodski vijak. Zadatak vratila broskog vijka je da prenosi zakretni moment porivnog stroja na brodski vijak. Međuvratilo služi kao međuelement za spajanje osovine broskog vijka s glavnim motorom.

Brodski vijak ima zadaću proizvoditi porivnu silu koja će gurati brod. Brodski vijak na osovini može biti direktno, preko međuosovine, spojen na glavni motor (sporohodni dvotaktni motori) ili može biti spojen preko reduktora na glavni motor (srednjehodni i brzohodni motori). Brodski vijak je sačinjen od krila broskog vijka koja su zakrenuta u odnosu na os broda, te ona proizvode porivnu silu koja pokreće brod. Brodski vijak može imati krila koja su fiksna (FPP – *Fixed Pitch Propeller*), tj. ne mogu se okretati oko svoje osi, a može imati i prekretna krila koja se mogu okretati oko svoje osi (CPP – *Controlable Pitch Propeller*). Takvi brodski vijci koriste se kod brodova koji imaju česte izmjene manevra.

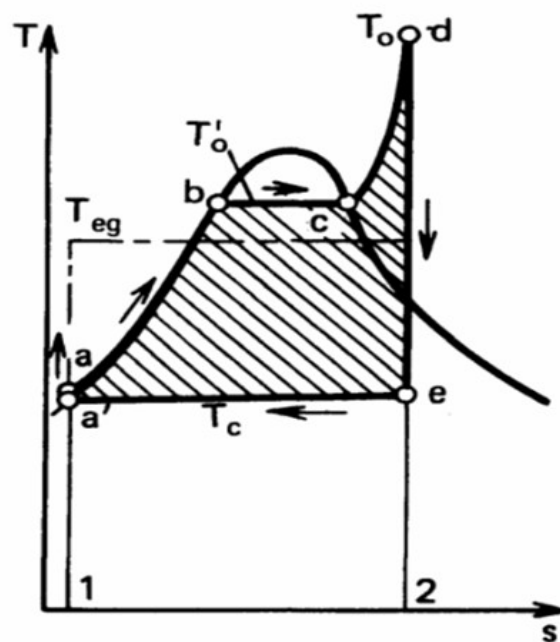
Nosivi ležaj preuzima sile koje nastaju uslijed savijanja vratila i međuvratila. Ležajevi u statvenoj cijevi omogućuju rotiranje vratila broskog vijka. Oni održavaju vratilo broskog vijka ravnim tokom vrtnje.

3 SUSTAVI PARNO TURBINSKOG PORIVNOG POSTROJENJA

3.1 Sustav pare

Parna turbina, koja se danas koristi u modernim kombiniranim porivnim postrojenjima je vrlo jednostavan uređaj s niskim stvarnim podacima o pari. Parne turbine u kombiniranim postrojenjima uglavnom posjeduju sljedeću jako važnu radnu karakteristiku, a to je visoka učinkovitost. Kratki rok paljenja parne turbine jako je važna stavka za kombinirano porivno postrojenje, jer se parna turbina često koristi kao jedinica srednjeg opterećenja za paljenje i gašenje. Navedene značajke su pogotovo bitne za postrojenja, odnosno parne kotlove bez dodatnog loženja².

Na slici 3.1-1. prikazan je pojednostavljeni RC-proces, ne uzimajući u obzir probleme s napojnom pumpom i gubitke zbog trenja. U T-s dijagramu sa a'-a prikazna je adijabatska kompresija vode u napojnoj pumpi, a-b je grijanje vode do zasićenja (točke vrenja), b-c je isparavanje vode u isparivaču generatora pare, c-d je pregrijavanje pare u generatoru pare, d-e je adijabatska ekspanzija u turbini i e-a' je kondenzacija ekspandirane pare u kondenzatoru.



Slika 3.1-1 Pojednostavljeni RC-toplinski proces u T-s dijagramu

² Tireli E., Martinović D., Brodske toplinske turbine, Sveučilište u Rijeci, Rijeka 2001.

3.1.1 Podstav pare visokog tlaka (pregrijana para)

Sustav pare visokog tlaka opskrbljuje postrojenje pregrijanom parom tlaka 5,88 MPa i temperature 525°C na izlazu iz glavnih generatora pare.

Pregrijana pare dobavlja se do:

- Glavne porivne turbine (visokotlačne)
- Glavne porivne turbine (niskotlačne)
- Turbina generatora električne energije
- Turbina glavnih napojnih pumpi
- Unutarnjeg hladnjaka pare generatora pare
- Vanjskog hladnjaka pare za brodske potrebe

Pregrijana para za oba turbogeneratora i obje glavne napojne pumpe dobavlja se iz glavnog cijevovoda pare preko glavnih ventila pare. Glavni cijevovod pare može se izolirati izolacijskim ventilom u slučaju puknuća cijevi na liniji i tako održati dovod pare za turbogeneratore i napojne pumpe.

Unutarnji hladnjaci pare se nalaze unutar parnog bubnja oba glavna generatora pare. Vlažna para iz unutarnjih hladnjaka pare odvodi se u sustav pare niskog tlaka preko redukcijskog ventila (0,9 MPa), vanjskog hladnjaka pare za brodske potrebe i propuhivača čađe. Vlažna para iz unutarnjih hladnjaka se odvodi do dva vanjska hladnjaka odbacivane pare. U slučaju nužde omogućen je dovod pare do niskotlačne turbine cijevovodom vlažne pare iz unutrašnjeg hladnjaka.

3.1.2 Podstav pare reduciranog tlaka (vlažna para i oduzimana para iz turbine za pomoćne potrebe)

Sustav pare niskog tlaka obuhvaća paru u dva raspona tlaka 0,93 MPa i 0,27 MPa. Para u ovom sustavu se dobavlja iz sustava pare visokog tlaka preko vanjskog hladnjaka pare za brodske potrebe.

Para tlaka 0,93 MPa se dobija prigušivanjem vlažne pare iz generatora pare i prvog stupnja oduzimate pare iz glavne turbine preko redukcijских ventila. Sljedeći sustavi koriste ovu paru:

- Sustav pare niskog tlaka
- Sustav pare niskog tlaka 0,27 MPa
- Sustav brtvene pare glavne turbine i turbogeneratora
- Sustav pare za raspršivanje goriva, pročišćavanje i hlađenje rasprskavača gorionika glavnih generatora pare

Para tlaka 0,27 MPa dobavlja se iz hladnjaka pare i drugog stupnja oduzimate pare iz glavne turbine. Ova para se odvodi u sekundarni zagrijač napojne vode i otplinjač (deaerator). Ispušna para iz turbina glavnih napojnih pumpi se također odvodi u cjevovod sustava niskotlačne pare tlaka 0,27 MPa. Ovu paru koriste:

- Sekundarni zagrijač napojne vode i deaerator
- Parni zagrijači zraka glavnih generatora pare

Oduzimana para iz glavne turbine trećeg stupnja dobavlja se do primarnog zagrijača napojne vode i evaporatora. Vlažna para iz hladnjaka pare za brodske potrebe prigušuje se do 0,01 MPa i odvodi do primarnog zagrijača napojne vode i evaporatora kao nadopuna oduzimanjoj pari iz glavne turbine.

3.1.3 Podstav pare niskog tlaka (para za potrebe grijanja)

Para niskog tlaka iz vanjskog hladnjaka pare za brodske potrebe se dobavlja za sljedeće službe:

- Grijanje tankova, zagrijače ulja za podmazivanje i za ubrizgavanje pare u tankove
- Zagrijače goriva
- Spalionica (servisna para)
- Grijanje cjevovoda za transfera goriva
- Potrebe grijanja nadgrađa i zagrijače tople vode preko redukcijuskog ventila na 0,39 MPa pretlaka pare
- Kompresori plina (tereta), zagrijači plina i isparivači za prisilno isparivanje plina u kompresornici, te za zagrijavanje dubokih tankova goriva
- Sekundarni zagrijač napojne vode i deaerator preko redukcijuskog ventila na 0,26 MPa pretlaka pare
- Zagrijač mora za službu odleđivanja palube i zagrijač zraka u strojarnici pri hladnim vremenskim uvjetima

3.1.4 Ispušna i odbačena para

Sustav ispušne pare:

Ispušna para iz turbine generatora se odvodi izravno u glavni kondenzator. U slučaju kvara na glavnom kondenzatoru, ispušna para se može odvesti u pomoćni kondenzator. Ispušna para iz glavnih napojnih pumpi se odvodi u sekundarni zagrijač napojne vode i deaerator pri kontroliranom tlaku od 0,27 Mpa. U slučaju porasta tlaka ispušna para se odbacuje u glavni kondenzator preko kontrolnog ventila tlaka i zaustavnog ventila. Brtvena para iz glavne turbine, turbine generatora i glavnih napojnih pumpi odvodi se u kondenzator brtvene pare. Kondenzat koji tamo nastaje odvodi se u atmosferski tank ispusta.

Sustav odbačene pare:

Automatski sustav odbacivanja pare služi za odvođenje viška pare proizvedene u generatorima pare. Iz unutarnjeg hladnjaka pare glavnog kotla para se odvodi do kontrolnih ventila tlaka odbačene pare. Sustav za kontrolu količine odbačene pare upravlja s dva kontrolna ventila iste veličine. Kontrolni ventili usmjereni prema krmi broda se otvaraju prvi, a ventili u smjeru pramca nakon njih u slučaju prevelike proizvodnje pare za trenutno opterećenje.

Nakon prolaska kroz kontrolne ventile tlaka, para se odvodi u vanjski hladnjak odbačene pare gdje se održava na temperaturi od 160°C. Takva para sa smanjenim tlakom i temperaturom odbacuje se u glavni kondenzator preko zaustavnog ventila. Automatski ventil odbačene pare se otvara ovisno o signalu iz glavnog generatora pare. Signal se odašilja u sljedećim uvjetima:

- Tlak pare unutar glavnog generatora pare dosegne postavljenu vrijednost
- Tlak unutar tanka tereta dosegne postavljenu vrijednost

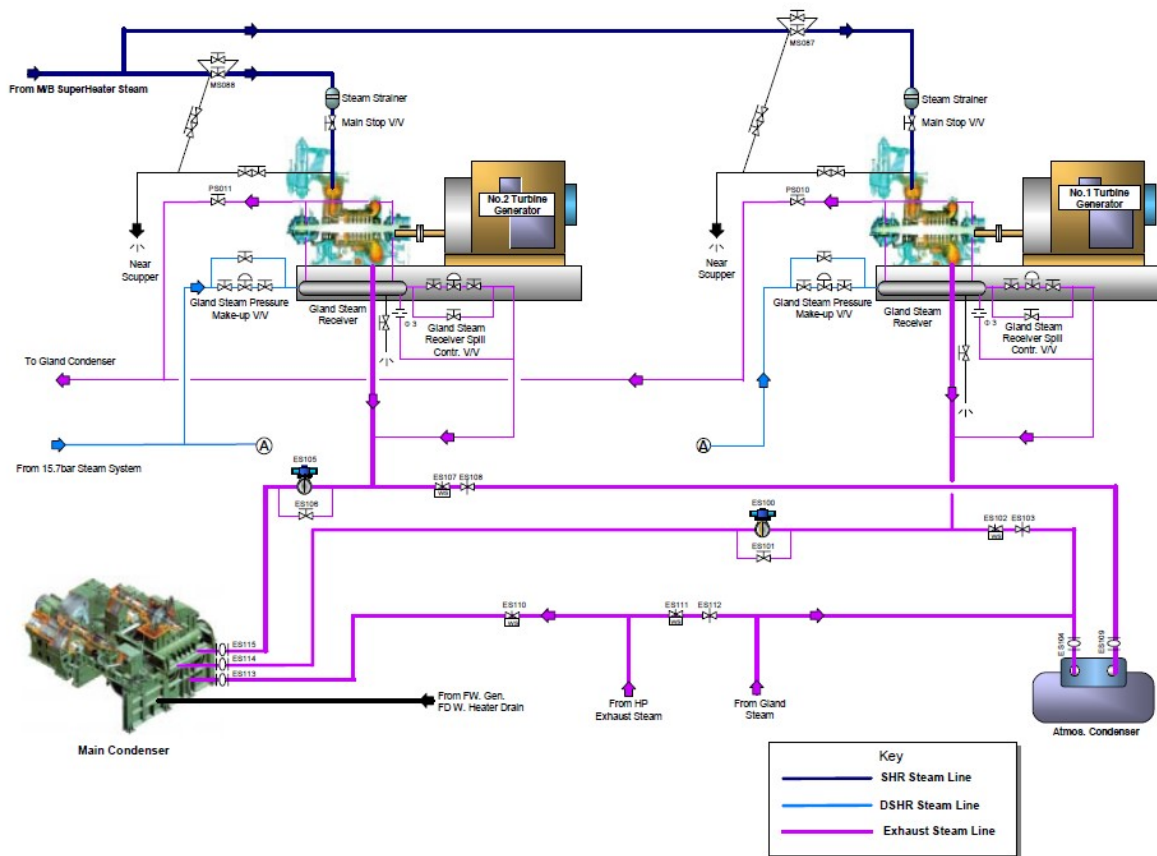
Ove signale prihvaća relej i odašilja ih sustavu za automatsku kontrolu izgaranja generatora pare. Kontrolnim ventilima odbačene pare upravlja se u svrhu postizanja sljedećih uvjeta:

- Smanjivanje tlaka u pregrijaču pare glavnog generatora pare na 5,88 Mpa
- Održavanje tlaka pare u tankovima tereta na zadanoj vrijednosti.

Dovod vode za raspršivanje u vanjskom hladnjaku odbačene pare se kontrolira kako bi se održala izlazna temperatura pare od 160°C. U slučaju odbacivanja pare voda za raspršivanje se počinje dovoditi na signal za početak odbacivanja pare, a prije signala za kontrolu temperature, u svrhu kompenziranja kašnjenja detekcije temperature pare.

U svrhu zaštite glavnog kondenzatora ventil odbačene pare će se zatvoriti na jedan od sljedećih signala:

- Tlak odbačene pare na ulazu u glavni kondenzator prelazi 310 kPa
- Temperatura rashladnog mora na izlazu iz glavnog kondenzatora prelazi 45°C
- Podtlak unutar glavnog kondenzatora prelazi -80kPa



Slika 3.1-2 Prikaz podsustava ispušne pare

3.2 Sustav kondenzata

Sustav kondenzata služi za skupljanje ukupnog sadržaja kondenzirane pare nastale u kondenzatorima i ispusta kondenzirane pare skupljenog u atmosferskom tanku.

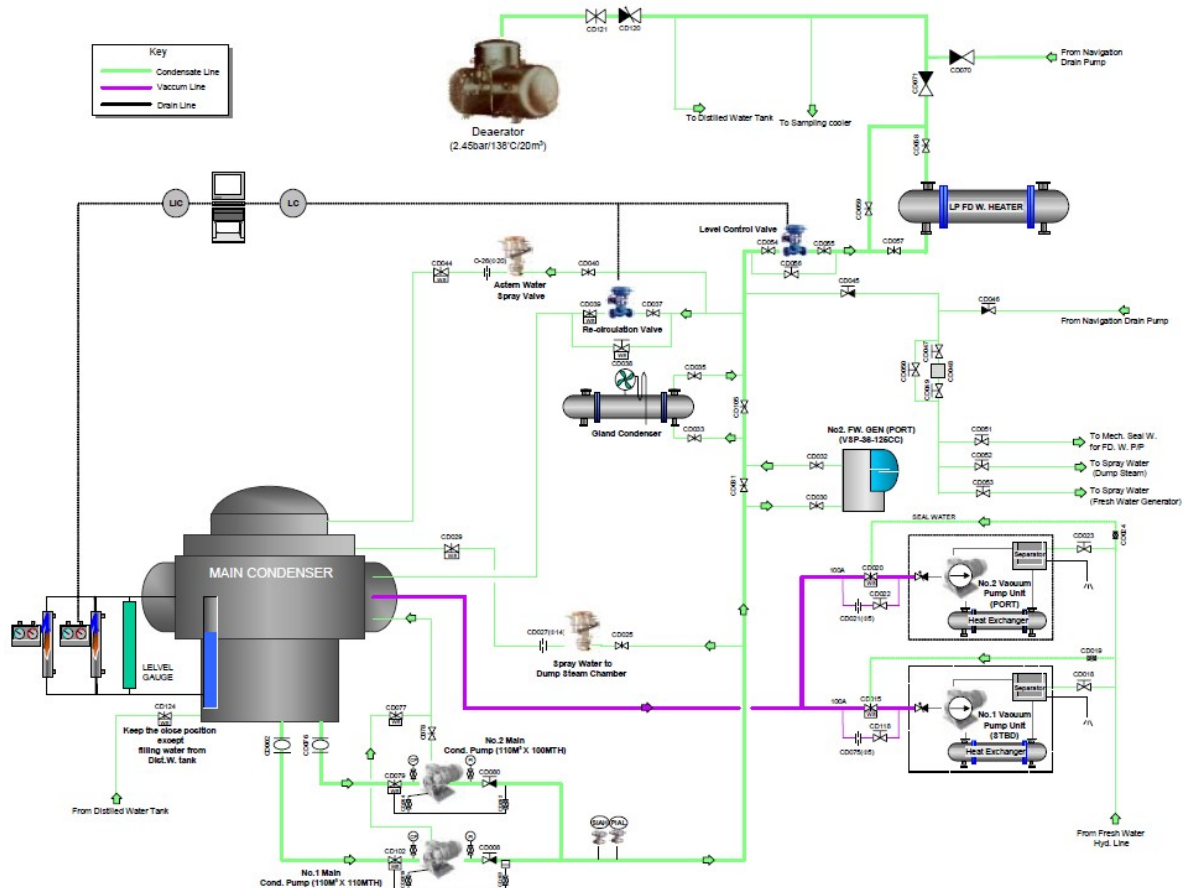
Kondenzat proizveden u glavnom kondenzatoru usisava se glavnim pumpama kondenzata i odvodi u sekundarni zagrijač napojne vode i dearator preko evaporatora broj 2, kondenzatora brtvene pare i primarnog zagrijača kondenzata. U sustavu se nalaze dvije vertikalne centrifugalne glavne pumpe kondenzata, pogonjene elektromotorom, kapaciteta $100 \text{ m}^3/\text{h}$ s ukupnom visinom dobave 90 m. U normalnim uvjetima jedna pumpa je u radu dok je druga u stanju pripravnosti i upućuje se u rad automatski.

Ispust kondenzirane pare koji se skuplja u atmosferskom tanku ispusta usisava se pumpama ispusta kondenzata i odvodi u glavni cjevovod kondenzata poslije glavnog kondenzatora. Za ovu svrhu koriste se dvije vertikalne centrifugalne pumpe, pogonjene elektromotorom, kapaciteta $25 \text{ m}^3/\text{h}$ i visine dobave 75 m. U normalnim uvjetima jedna je u radu, a druga u stanju pripravnosti za automatsko upućivanje u rad.

U slučaju nužde, kad je glavni kondenzator izvan upotrebe, koristi se pomoćni kondenzator koji preuzima višak odbačene pare iz generatora pare i ispušnu paru iz turbo generatora. Količina kondenzata proizvedena u pomoćnom kondenzatoru kontrolira se pomoću kontrolnog ventila razine, te se preko njega višak kondenzata odvodi u glavni cjevovod. Sustav se nadopunjava slatkom vodom proizvedenom u evaporatorima preko ventila za nadopunu, ionskog izmjenjivača i kontrolnog ventila za nadopunu koji vodi u atmosferski tank ispusta. Višak kondenzata se vraća u tankove proizvedene slatke vode preko prelijevnog ventila.

Kondenzat se također dobavlja za sljedeće službe:

- Raspršivači hladnjaka pare za isparivač evaporatora
- Raspršivači hladnjaka odbačene pare iz generatora pare
- Raspršivači hladnjaka odbačene pare u glavnom kondenzatoru
- Raspršivači hladnjaka pare za krmenu turbinu
- Nadopuna za brtvenu vodu vakuum pumpi glavnog kondenzatora
- Napajanje vodom tankova za kemijski tretman napojne vode
- Brtvena voda za glavne napojne pumpe



Slika 3.2-1 Prikaz sustava kondenzata

3.3 Sustav napojne vode za generator pare

Parni strojevi troše paru koju proizvodi kotao, time se kotao prazni. Kako ne bi došlo do potpunog pražnjenja kotla potrebno je stalno dovoditi vodu adekvatnu količini odvedene pare. To postizemo sustavom napajanja. Napajanje se odvija automatski, u cilju održavanja razine vode u bubnju kotla i to u granicama najviše i najniže dopuštene razine, pri proračunskom tlaku kotla. Napojna voda prije tlačenja u kotao mora biti odzračena i zagrijana. Što je voda zagrijanija, uvjeti rada kotla su bolji. Napajanje kotla hladnom vodom moglo bi izazvati naprezanje konstrukcije kotla zbog velikih temperaturnih razlika. Za napajanje je potrebno koristiti destiliranu vodu jer ona ne ostavlja talog³.

³ Ozretić V., Brodski pomoćni strojevi i uređaji, Split Ship Management d.o.o.-Split., Split 1996.

Sustav napojne vode generatora pare sastoji se od sekundarnog zagrijača napojne vode i deaeratora, dvije glavne napojne pumpe, jedne pomoćne napojne pumpe, jedne napojne pumpe za podizanje pogona, jednog uređaja za kemijski tretman napojne vode, jednog uređaja za kontinuirano mjerenje parametara napojne vode, te svih potrebnih cjevovoda i armature za dovod napojne vode generatorima pare.

Sekundarni zagrijač napojne vode i deaerator imaju izvedbu s raspršivačem koji se opskrbljuje preko glavne pumpe kondenzata. Napojna voda se raspršuje u parnu komoru i miješa s parom tlaka 0,27 MPa iz sustava pare reduciranog tlaka. Napojna voda se zagrijava do 138°C.

Glavne napojne pumpe su pogonjene parnom turbinom (kapacitet 145 m³/h, tlak na izlazu 8,2 MPa). Turbina pumpe je pogonjena pregrijanom parom (5,69 MPa, 520°C) dobavljenom iz glavnih generatora pare. Ispušna para iz turbine pumpe se odvodi u cjevovod pare reduciranog tlaka od 0,27 MPa. Rashladna voda za hladnjak ulja za podmazivanje se dobavlja iz glavnog centralnog sustava rashladne slatke vode.

Pomoćna napojna pumpa je horizontalna, centrifugalna i pogonjena elektromotorom (kapacitet 80 m³/h, tlak na izlazu 8,15 MPa). Pomoćna napojna pumpa se koristi u slučaju da su obje glavne pumpe izvan rada, te ima kapacitet da napaja kotlove pri opterećenju kad je glavna turbina na 60% maksimalnog broja okretaja.

Napojna pumpa za podizanje pogona je pogonjena elektromotorom, horizontalna i centrifugalna (kapacitet 5 m³/h, tlak na izlazu 2,45 MPa). Ova pumpa se koristi za punjenje parnih bubnjeva generatora pare preko pomoćnog cjevovoda napojne vode.

Uređaj za ubrizgavanje kemijske smjese sastoji se od dva tanka i dvije pumpe za ubrizgavanje, a svrha mu je unošenje smjese u parne bubnjeve generatora pare.

Uređaj za kemijski tretman sastoji se od jednog tanka i jedne pumpe i svrha mu je kemijski tretman napojne vode. Pumpa ubrizgava kemikaliju za vezivanje kisika u usisni cjevovod napojnih pumpi kako bi se otklonio kisik iz napojne vode.

Uređaj za kontinuirano mjerenje parametara napojne vode služi za praćenje pH vrijednosti i provodljivosti napojne vode unutar parnog bubnja svakog generatora pare i na tlačnoj strani napojne pumpe. Uzorak napojne vode koji se dobavlja do uređaja za mjerenje hladi se preko centralnog rashladnog sustava.

3.4 Sustav goriva

3.4.1 Sustav kapljevitoz goriva

Cjevovod za ukrcaj goriva se nalazi na platformi s prednje strane nadgrađa, s lijeve i desne strane broda. Teško gorivo se ukrcava preko cjevovoda promjera 300 mm koji vodi kroz potpalubni prolaz s lijeve strane broda i grana se prema dubokim i pramčanim tankovima. Priključci za testni zrak nalaze se na cjevovodima za teško i dizel gorivo. Priključci za manometre se nalaze na svim ograncima cjevovoda.

Gorivo se prenosi cjevovodom kroz potpalubni prolaz s lijeve strane broda od stanice za ukrcaj goriva (barže) do odgovarajućih skladišnih tankova, nakon čega se unutar broda transferira do servisnih ili taložnih tankova. Za transfer goriva iz pramčanog skladišnog tanka služi jedna pumpa kapaciteta 50 m³/h, pogonjena elektromotorom i nalazi se u posebnom prostoru unutar pramca broda.

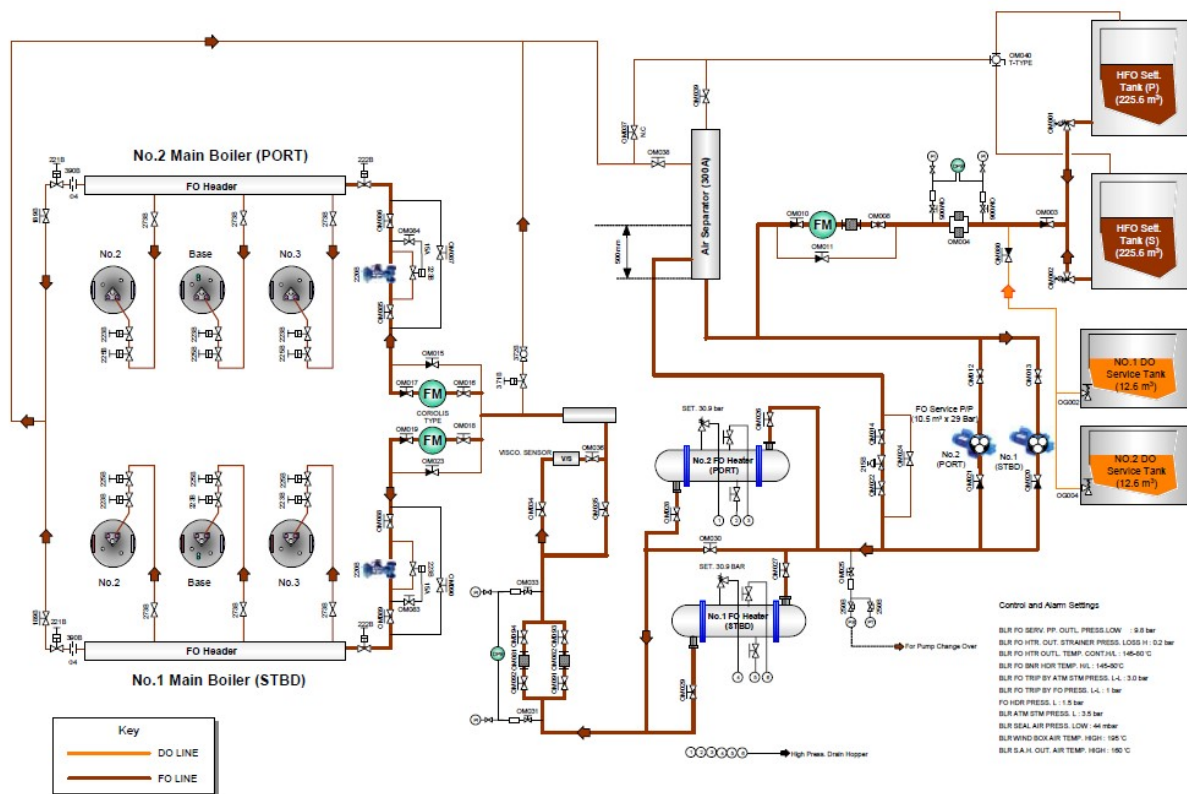
Dizel gorivo i teško gorivo za generator inertnog plina ukrcavaju se preko cjevovoda promjera 100 mm. Dizel gorivo se transferira iz skladišnog tanka u servisni tank pomoću transfer pumpe dizel goriva ili centrifugalnog čistioća dizel goriva. Transfer pumpa dizel goriva može prebacivati gorivo i u servisni tank dizel goriva za spalionicu i servisni tank dizel goriva za dizel generator u slučaju nužde.

Centrifugalni čistilac dizel goriva je pogonjen elektromotorom i s automatskim ispustom nečistoća. Ima kapacitet od 1200 l/h i nije grijan. Nečistoće nastale pri procesu pročišćavanja goriva automatski se ipuštaju kao dio vremenski programiranog ciklusa. Slatka voda koja služi za stvaranje vodene brtve i kao radni medij dobavlja se iz sustava hidrofora.

Daljinsko zaustavljanje transfer pumpe dizel goriva, kao i upravljanje ventilima za zatvaranje u slučaju nužde na skladišnim tankovima dizel goriva, servisnom tanku i tanku lakog goriva za generator inertnog plina vrši se iz kontrolne protupožarne stanice.

Sustav goriva generatora pare projektiran je kako bi omogućio upućivanje pogona koristeći dizel gorivo, normalan rad generatora pare koristeći teško gorivo, rad generatora pare samo na plinovito gorivo s teškim gorivom u službi podrške ili rad s oba goriva istovremeno. Sustav dobave goriva generatorima pare projektiran je kako bi omogućio dobavu goriva pod određenim tlakom i viskozitetom do gorionika u cijelom rasponu opterećenja.

Dvije glavne pumpe goriva vrše usis iz taložnih tankova preko dvostrukog filtera i mjeraca protoka, i dobavljaju ga do gorionika preko dvostrukog filtera i zagrijača goriva. Tlak goriva se kontrolira pomoću recirkulacijskog ventila koji se nalazi na tlačnoj strani glavne pumpe goriva. Povratna cijev manjeg promjera vodi od izlaza iz viskozimetra do ulaza u glavnu pumpu goriva kako bi se izbjegle oscilacije temperature goriva na ulazu u generator pare. Pri podizanju pogona, glavne pumpe goriva dovode dizel gorivo iz servisnih tankova dizela do sustava dobave goriva za generatore pare. Nepovratni ventil se nalazi na izlaznoj cijevi servisnog tanka dizelskog goriva kako bi se spriječio ulazak teškog goriva iz taložnih tankova teškog goriva u servisni tank dizela. Viskozimetar se nalazi u sustavu kako bi se omogućilo održavanje viskoziteta goriva od 18 cSt kontrolirajući dovod pare u zagrijače goriva. Kad generatori pare rade na plinovito gorivo, sustav kapljevito gorivo ostaje u radu. To omogućava brzi nastavak rada na kapljevito gorivo u slučaju prekida dovoda plina. Daljinsko zaustavljanje glavnih pumpi goriva i upravljanje ventilima za zatvaranje tankova u slučaju nužde vrši se iz kontrolne protupožarne stanice.



Slika 3.4-1 sustava goriva za generator pare

3.4.2 Sustav plinovitog goriva (otparka)

Otparak se dobavlja do generatora pare kao plinovito gorivo. Otparak nastaje na sljedeće načine:

- Prirodni otparak nastao tijekom putovanja s teretom
- Otparak nastao hlađenjem tankova rasprskavanjem kapljevine tijekom putovanja u balastu
- Prisilno isparavanje kapljevine pomoću isparivača kao dodatak prethodnim načinima

Za dobavu plinovitog goriva do generatora pare služe sljedeći uređaji koji se nalaze u kompresornici:

- Dva niskoučinska kompresora
- Jedan niskoučinski i jedan visokoučinski zagrijač
- Jedan isparivač za prisilno isparavanje

Niskoučinski kompresori:

Svaki niskoučinski kompresor je jednostupanjski, centrifugalni s aksijalnim usisom i tangencijalno postavljenom sapnicom za isпуст. Brzina vrtnje se kontrolira promjenom frekvencije između 30 Hz i 60 Hz s obzirom na opterećenje glavnih generatora pare.

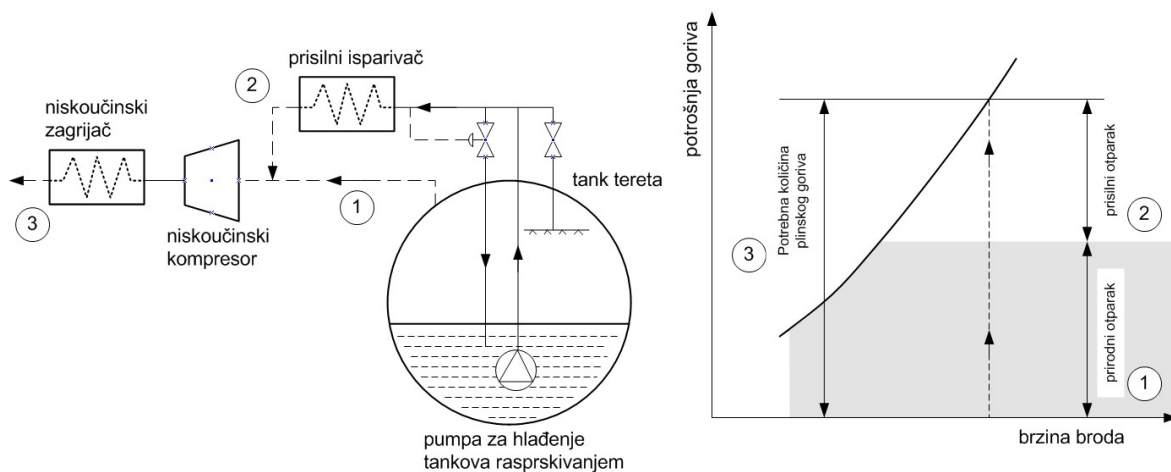
Niskoučinski i visokoučinski zagrijač:

Niskoučinski zagrijač plina je horizontalne izvedbe s U-cijevima u plaštu i grijan izravno parom. Para se dovodi iz hladnjaka pare za brodske potrebe u strojarnici. Zagrijač je opremljen posudom za isпуст kondenzata i parnom zamkom. Kondenzat iz niskoučinskog zagrijača se vraća u atmosferski tank ispušta u strojarnici preko hladnjaka i tanka ispušta kondenzata zagrijača plina.

Visokoučinski zagrijač plina postavljen je pored niskoučinskog. On se u normalnim uvjetima koristi za zagrijavanje teretnih tankova ali se može koristiti kao podrška niskoučinskom zagrijaču kad je on izvan funkcije.

Isparivač za prisilno isparavanje:

Isparivač za prisilno isparavanje služi za isparavanje kapljevine prirodnog plina koja se dovodi pomoću sustava pumpe za hlađenje tankova rasprskavanjem. On osigurava dodatno plinovito gorivo koje je potrebno kad prirodno nastali otparak ne pokriva količinu goriva potrebnu za uravnoteženje nastupajućeg opterećenja. Isparivač je izrađen od nehrđajućeg čelika, horizontalne izvedbe s U-cijevima u plaštu, izravno zagrijavan parom. Para se dovodi iz hladnjaka pare za brodske potrebe u strojarnici preko redukcijskog ventila na 0,3 Mpa. Isparivač plina je opremljen posudom za ispust kondenzata. Kondenzat iz isparivača vraća se u atmosferski tank ispusta u strojarnici preko hladnjaka i tanka ispusta kondenzata.



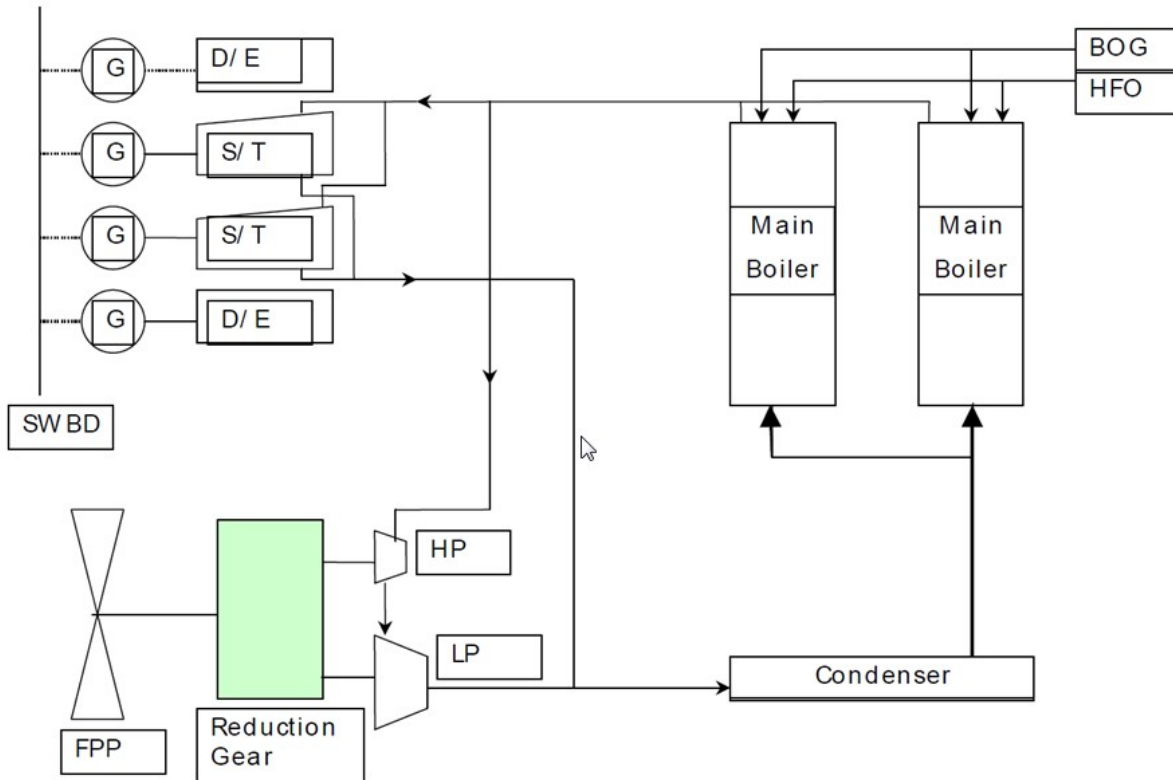
Slika 3.4-2 Sustav prirodno i forsiranog isparavanja plina za izgaranje u kotlovima

Odvajač kapljica je postavljen na izlazu iz isparivača za prisilno isparavanje kako bi se spriječilo da se kapljice ukapljenog prirodnog plina prenesu do niskoučinskih kompresora. Odvojena kapljevina se vodi natrag na ulaz u isparivač.

Oprema za dovod plinovitog goriva u strojarnici:

Cijevi s jednom stijenkom vode iz kompresornice do ulaza u strojarnicu. Od ulaza u strojarnicu do ulaza u generatore pare koriste se cijevi s dvije stijenke i zrak između njih se kontinuirano odvodi pomoću ventilatora za odvod plina prema prostoru tereta. Na generatorima pare nalaze se uređaji za detekciju plina.

Jedan od dva ventilatora za odvod plina mora obavezno biti u radu dok generatori pare rade na plinovito gorivo. U slučaju prestanka rada oba ventilatora, loženje na plinovito gorivo se prekida.



Slika 3.4-3 Parno turbinsko postrojenje koje ispareni plin koristi za proizvodnju pare

3.5 Sustav ulja za podmazivanje

Sustav ulja za podmazivanje glavne turbine sastoji se od dvije elektromotorom pogonjene glavne pumpe ulja za podmazivanje, dva glavna rashladnika ulja (50% kapaciteta svaki), dvostrukog (duplex) magnetnog filtera, ventila za kontrolu temperature, sabirnog tanka ulja za podmazivanje i gravitacijskog tanka ulja za podmazivanje. U sustavu se nalazi i odjeljivač vlage.

Glavne pumpe ulja za podmazivanje su centrifugalne, svaka ima kapacitet od 150 m³/h pri tlaku od 0,345 Mpa. Temperatura u sustavu se održava na 44°C pomoću ventila za kontrolu temperature smještenog iza rashladnika.

Gravitacijski tank ulja za podmazivanje ima kapacitet 22 m³ i puni se iz sustava ulja za podmazivanje. Preljevna cijev vraća višak ulja natrag u sabirni tank kroz kontrolno staklo. Kapacitet gravitacijskog tanka je dovoljan da omogući adekvatno podmazivanje za najdulje moguće vrijeme zaustavljanja pogona nakon njegovog gubitka. Sadržaj tanka osigurava vrijeme zaustavljanja duže od 20 minuta.

Sabirni tank ulja za podmazivanje ima kapacitet 55 m³ i dovoljan je za zaprimanje cijele količine ulja u sustavu uključujući i sadržaj gravitacijskog tanka. Sabirni tank se nadopunjava iz skladišnih tankova ulja za podmazivanje. U normalnom načinu rada dio ulja iz sabirnog tanka kontinuirano se pročišćava pomoću centrifugalnog čistioća. Odjeljivač vlage održava suhim unutrašnjost kućišta reduktora i u radu je cijelo vrijeme.

Ulje za podmazivanje ležajeva vratilnog voda dobavlja se iz sustava preko indikatora protoka i vraća se u sabirni tank.

3.6 Sustav rashlade slatke vode

Sustav rashladne slatke vode je zatvoren krug koji sadržava slatku vodu koja cirkulira pomoću 2 vertikalne centrifugalne pumpe. Svaka pumpa je pogonjena elektromotorom. Jedna pumpa je u radu a druga je u stanju pripravnosti. Ravnoteža protoka u sustavu postiže se pomoću mjernih prigušnica postavljenih na izlaznoj strani izmjenjivača topline.

Jedan od dva glavna rashladnika slatke vode pločastog tipa hladi se pomoću morske vode dobavljene jednom od dvije glavne pumpe rashladnog mora.

Unutar sustava rashladne slatke vode za dizelgenerator u stanju pripravnosti, koji je dio glavnog rashladnog sustava, nalazi se grijač za zagrijavanje rashladne vode i pumpa kako bi se temperatura vode održavala iznad 70°C.

Strojevi i uređaji sustava tereta koji se nalaze u kompresornici hlade se slatkom vodom iz glavnog rashladnog sustava preko pomoćnih dobavnih pumpi rashladne slatke vode. Klima uređaji u prostoru nadgrađa koriste rashladnu vodu iz glavnog sustava koja se dobavlja pomoćnim dobavnim pumpama rashladne slatke vode za klima uređaje.

Ekspanzioni tank glavnog sustava rashladne slatke vode prihvaća višak vode ili nadopunjuje sustav u slučaju povećanja ili smanjenja volumena vode unutar njega koji su posljedica promjene temperature.

Sustav opskrbljuje slatkom rashladnom vodom sljedeće potrošače:

- Glavne rashladnike ulja za podmazivanje
- Rashladnike ulja za podmazivanje sustava brtve statvene cijevi
- Rashladnike ulja za podmazivanje glavnih napojnih pumpi
- Rashladnik kondenzatnog ispusta
- Rashladnike zraka i ulja za podmazivanje turbogeneratora
- Rashladnike zraka motora dizelgeneratora, rashladnike zraka generatora, rashladnike vode za hlađenje košuljica i ulja za podmazivanje motora dizelgeneratora
- Rashladne klima uređaje
- Rashladnik sušilice zraka generatora inertnog plina i kondenzatora rashladnog uređaja
- Rashladnike ulja za podmazivanje visokoučinskih i niskoučinskih kompresora prirodnog plina
- Rashladnik kondenzatnog ispusta grijača plina u kompresornici
- Klima uređaje posebnih prostora unutar nadgrađa
- Klima uređaje za radionu, kontrolnu sobu strojarnice i sobe glavnog razvodnika električne energije
- Kompresore zraka generatora dušika
- Pomoćnu napojnu pumpu
- Rashladnik uzorka za mjerni uređaj napojne vode za generatore pare
- Rashladnik uzorka za indikator slanoće
- Rashladnik uzorka za mjerni uređaj sadržaja ulja

3.7 Cirkulacijski sustav morske vode (za hlađenje pare u kondenzatoru)

U sustavu se nalaze dvije cirkulacijske pumpe centrifugalnog tipa, od kojih je jedna glavna a druga pomoćna, i “scoop”. Svaka cirkulacijska pumpa može dobavljati more do glavnog ili pomoćnog kondenzatora.

U normalnim vremenskim uvjetima dovoljna količina cirkulirajuće morske vode se dobavlja pomoću scoop sustava pri čemu je glavna cirkulacijska pumpa u stanju pripravnosti. Glavna cirkulacijska pumpa se uključuje u rad kad se brod kreće smanjenom brzinom, krmom i pri manevru u lukama.

Hidraulički upravljani ventili se nalaze na usisu mora i ispustu van broda. Tim ventilima se može upravljati iz kontrolne sobe strojarnice i kontrolne požarne stanice, te se također mogu zatvoriti pomoću sustava aktuatora u slučaju naplavlivanja strojarnice.

Sustav za sprječavanje nastanka morskog obraštaja generira hipoklorit pomoću elektrolize morske vode koja se dobavlja glavnim pumpama rashladne morske vode. Generirani hipoklorit se ubrizgava u svrhu sprječavanja prijanjanja i rasta morskih organizama na sljedećim točkama:

- Usisne košare za glavni i pomoćni kondenzator, sustav rashladne morske vode i morske vode za opću službu uključujući protupožarne pumpe.
- Usis scoop sustava

Tank za unos praha je spojen na usisni cjevovod glavnog kondenzatora. Prah se može unijeti u morsku vodu pod tlakom unutar cjevovoda kako bi smanjila kontaminacija parne strane (kondenzat) kondenzatora morskom vodom u slučaju da cijevi glavnog kondenzatora propuštaju.

4 SUSTAV ZA PROIZVODNJU ELEKTRIČNE ENERGIJE

4.1 Generatori

Generatori su osnovni izvori energije na brodu. Svaki brod mora imati glavne generatore i generatore za nuždu. Neobavezno se ugrađuju: osovinski generator (pogonjen glavnim strojem), parni turbo generator koji koristiparu iz KIP-a i lučki generator (manji dizel-agregat za rad kada brod miruje).

Prema vrsti pogonskog stroja brodske generatore dijelimo na:

- dizel generatore
- turbo generatore
- osovinske generatore

Snage brodskih generatore kreću se od nekoliko stotina kW, pa sve do 18000 kW na velikim putničkim brodovima koji su opremljeni dizel električnom propulzijom. Osim određenih specifičnosti koje su vezane stupanje mehaničke zaštite i načina smještaja, može se reći da su princip rada i konstrukcija brodskih generatora jednaka onima koji se koriste na kopnu. Izbor vrste generatora i broja polova određuje se prema vrsti pogonskog stroja.

4.2 Dizel generatori⁴

Sinkroni generator pogonjen dizelskim motorom najviše je zastupljen izvor energije na brodovima. Motori koji se danas koriste za pogon brodskih generatora su najčešće srednjehodni ili brzohodni dizelski motori. Razlog tome prvenstveno leži u činjenici da su oni manji i jeftiniji od sporohodnih motora iste snage, kakvi se uglavnom koriste kod direktnog poriva. Osovine dizel motora i genratora uvijek se spajaju izravno, bez upotrebe reduktora.

Najznačajnije prednosti dizel motora kao pogonskog stroja genratora su trenutna spremnost za rad, mogućnost kvalitetne regulacije brzine i visoka korisnost. Nedostatci su njihanje energije i pojava torzionih vibracija kao posljedice elastičnosti osovine, te neravnomjerni moment, koji je tim veći što je manji broj cilindara motora. Elektromehaničke oscilacije uzrokovane navedenim nedostacima mogu se ublažiti korištenjem prigušnog

⁴ Brodski električni sustavi, Posebni program obrazovanja-brodostrojarstvo, Sveučilište u Rijeci

namota na generatoru. Potrebna brzina vrtnje dizel motora u prvom je redu određena brojem pari polova korištenog generatora prema formuli:

$$n = \frac{60 \cdot f}{p}$$

gdje je f frekvencija induciranog napona na stezaljkama generatora, a p broj pari polova generatora.

Tablica 4.2-1 brzine vrtnje dizel motora s obzirom na frekvenciju napona i broj pari polova generatora

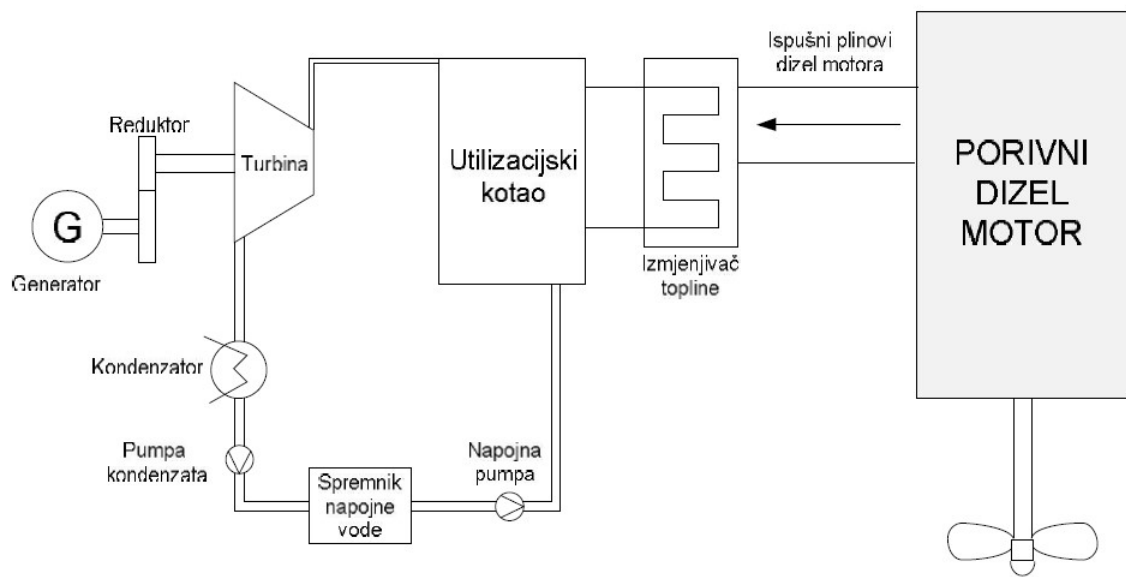
Broj pari polova generatora (p)	1	2	3	4	5	6
n [okr/min], (f=50 Hz)	3000	1500	1000	750	600	500
n [okr/min], (f=60 Hz)	3600	1800	1200	900	720	600

U praksi se, pogotovo kod većih snaga i uobičajene frekvencije brodkse mreže od 60 Hz, načešće koriste 10 ili 12 polni sinkroni generatori i srednjohodni dizel motori koji vrte na 720 odnosno na 600 okretaja.

4.3 Turbo generatori⁵

Za pogon brodskih generatora mogu se koristiti parne ili plinske turbine. Na brodovima su posebno rašireni tzv. utilizacijski turbo generatori koji proizvode električnu energiju iskorištavanjem ispušnih plinova glavnog propulzijskog dizel motora. Para za pogon dobiva se u kotlovima na ispušne plinove koji za tu svrhu imaju ugrađen pregrijač jer turbo generatori koriste pregrijanu paru. Ovisno o vrsti dizel motora i njegovoj korisnosti, utilizacijski turbo generator može proizvesti električnu snagu u iznosu od 5-13% snage, povećavajući time znatno njegovu korisnost.

⁵ Brodski električni sustavi, Posebni program obrazovanja-brodostrojarstvo, Sveučilište u Rijeci



Slika 4.3-1 Shema utilizacijskog postrojenja s turbogeneratorom

5 ZAKLJUČAK

Parna postrojenja na brodovima za prijevoz ukapljenoga plina, za razliku od klasičnih parnoturbinskih postrojenja, imaju mogućnost izgaranja plina u glavnim brodskim kotlovima, sustav odvođenja viška pare proizvedene izgaranjem viška isparenoga plina u glavni kondezator.

Prednosti korištenja parno turbinskog porivnog postrojenja su jednostavan i pouzdan način zbrinjavanja plinskog otparka. Mogućnost korištenja teškog goriva niske kvalitete i plinskog otparka za loženje generatora pare. Potrošnja ulja za podmazivanje je niska kao što su i troškovi održavanja. Kod ovakvih postrojenja izlazna je snaga velika.

6 POPIS SLIKA I TABLICA

<i>Slika 2.1-1 . Vodocijevni generator pare.....</i>	<i>3</i>
<i>Slika 2.2-1 Pojednostavljeni prikaz sustava s međupregrijačem pare.....</i>	<i>4</i>
<i>Slika 2.2-2 T-s dijagram sustava s međupregrijačem</i>	<i>5</i>
<i>Slika 2.3-1 . Brodska parna turbina</i>	<i>6</i>
<i>Slika 2.3-2 Reakcijska parna turbina s više stupnjeva</i>	<i>7</i>
<i>Slika 3.1-1 Pojednostavljeni RC-toplinski proces u T-s dijagramu</i>	<i>10</i>
<i>Slika 3.1-2 Prikaz podsustava ispušne pare</i>	<i>15</i>
<i>Slika 3.2-1 Prikaz sustava kondenzata</i>	<i>17</i>
<i>Slika 3.4-1 sustava goriva za generator pare.....</i>	<i>20</i>
<i>Slika 3.4-2 Sustav prirodnog i forsiranog isparavanja plina za izgaranje u kotlovima.....</i>	<i>22</i>
<i>Slika 3.4-3 Parno turbinsko postrojenje koje ispareni plin koristi za proizvodnju pare.....</i>	<i>23</i>
<i>Slika 4.3-1 Shema utilizacijskog postrojenja s turbogeneratorom.....</i>	<i>29</i>
<i>Tablica 4.2-1 brzine vrtnje dizel motora s obzirom na frekvenciju napona i broj pari polova generatora</i>	<i>28</i>

7 LITERATURA

- [1] Kehlhofer, R., Combined- cycle Gas and Steam turbine Power Plants, PennWell Publishing Company 1421 South Sheriden/P.O. Box 1260 Tulsa, Oklahoma 74101, 1997.
- [2] Ozretić, V., Brodski pomoćni strojevi i uređaji, „RIJEČKA TISKARA“, Rijeka 1978.
- [3] Taylor D.A., Introduction to Marine Engineering, British Library Cataloguing in Publication Data, Second edition 1990.
- [4] Machinery operating manual LNG GOLAR
- [5] THE NEXT GENERATION OF LNG CARRIERS, 23rd World Gas Conference, Amsterdam 2006
- [6] Tireli E., Martinović D., Brodske toplinske turbine, Sveučilište u Rijeci, Rijeka 2001.
- [7] Razne skripte sa Pomorskog fakulteta Zadar
- [8] Razne skripte za polaganje poručničkog ispita
- [9] Brodski električni sustavi, Posebni program obrazovanja-brodostrojstvo, Sveučilište u Rijeci