

Karakteristike i elementi brodskih cjevovoda

Klarica, Toni

Undergraduate thesis / Završni rad

2024

Degree Grantor / Ustanova koja je dodijelila akademski / stručni stupanj: **University of Zadar / Sveučilište u Zadru**

Permanent link / Trajna poveznica: <https://um.nsk.hr/um:nbn:hr:162:899173>

Rights / Prava: [In copyright](#)/[Zaštićeno autorskim pravom.](#)

Download date / Datum preuzimanja: **2024-11-27**



Sveučilište u Zadru
Universitas Studiorum
Jadertina | 1396 | 2002 |

Repository / Repozitorij:

[University of Zadar Institutional Repository](#)



zir.nsk.hr



DIGITALNI AKADEMSKI ARHIVI I REPOZITORIJI

Sveučilište u Zadru

Pomorski odjel

Sveučilišni prijediplomski studij

Brodstrojarstvo i tehnologija pomorskog prometa

Toni Klarica

Karakteristike i elementi brodskih cjevovoda

Završni rad

Zadar, 2024.

Sveučilište u Zadru

Pomorski odjel - Brodostrojarski odsjek

Stručni prijediplomski studij

Brodstrojarstvo i tehnologija pomorskog prometa

Karakteristike i elementi brodskih cjevovoda

Završni rad

Student/ica:

Toni Klarica

Mentor/ica:

izv. prof. dr. sc. Marko Valčić

Zadar, 2024.



Izjava o akademskoj čestitosti

Ja, **Toni Klarica**, ovime izjavljujem da je moj **završni** rad pod naslovom **Karakteristike i elementi brodskih cjevovoda** rezultat mojega vlastitog rada, da se temelji na mojim istraživanjima te da se oslanja na izvore i radove navedene u bilješkama i popisu literature. Ni jedan dio mojega rada nije napisan na nedopušten način, odnosno nije prepisan iz necitiranih radova i ne krši bilo čija autorska prava.

Izjavljujem da ni jedan dio ovoga rada nije iskorišten u kojem drugom radu pri bilo kojoj drugoj visokoškolskoj, znanstvenoj, obrazovnoj ili inoj ustanovi.

Sadržaj mojega rada u potpunosti odgovara sadržaju obranjenoga i nakon obrane uređenoga rada.

Zadar, 15. ožujka 2024.

SADRŽAJ

SAŽETAK.....	6
SUMMARY	7
1. UVOD	1
2. KARAKTERISTIKE BRODSKIH CJEVOVODA.....	2
2.1. Podjela brodskih cjevovoda	2
2.2. Strujanje fluida u cjevovodu	2
2.2.1. Jednadžba kotinuiteta	2
2.2.2. Bernoulijeva jednadžba	4
2.3. Odabir materijala i dimenzije cjevovoda.....	5
3. ELEMENTI BRODSKIH CJEVOVODA	6
3.1. Ventili.....	6
3.1.1. Nepovratni ventili.....	6
3.1.2. Sigurnosni ventili	7
3.1.3. Prigušni ventili	8
3.1.4. Regulacijski ventili.....	9
3.2. Filteri	9
3.2.1. Filter sa sitom	10
3.2.2. Filter s lamelama	12
3.2.3. Magnetski filter	13
3.3. Cijevi	14
4. SPAJANJE CIJEVI.....	15
4.1. Prirubnice	15
4.2. Zavarivanje cijevi.....	16
4.3. Spajanje cijevi s navojem.....	16
5. UZROCI OŠTEĆENJA CIJEVI.....	17
5.1. Ravnomjerna korozija	17
5.2. Jamičasta korozija	17
5.3. Zamor materijala	18
5.4. Niske temperature	19
5.5. Galvanska korozija.....	19
6. UTJECAJ FLUIDA NA CJEVOVOD.....	20
6.1. Morska voda.....	20
6.2. Slatka voda	21

6.3. Ulje za podmazivanje	22
6.4. Gorivo.....	23
6.5. Vodena para.....	24
7. ZAKLJUČAK	25
LITERATURA.....	26
Popis slika	28
Popis tablica	29

KARAKTERISTIKE I ELEMENTI BRODSKIH CJEVOVODA

SAŽETAK

Brodski cjevovodi koriste se za transport različitih fluida brodske službe poput morske i slatke vode, maziva, goriva i drugih fluida. Normalno funkcioniranje uređaja na brodu nije moguće bez složene mreže cjevovoda koji su, samim time, jako važni za svaki brod. Još od starog vijeka su razvijeniji narodi, poput Grka i Rimljana, primjenjivali provođenje medija, a s vremenom su se razvijali i ugrađivali suvremeniji brodski strojevi i uređaji te su brodovi postajali sve više opremljeni brodskim cjevovodima. Međunarodne konvencije zahtijevale su sve veće stupnjeve sigurnosti na moru zbog čega je došlo do povećanja kompleksnosti brodskih cjevovoda, a razvojem tehnologije i automatizacije cijevarske grane razvijeni su i poboljšani strojevi za obradu cijevi.

Temeljna svrha ovoga završnoga rada jest prikazivanje i pojašnjenje karakteristika brodskih cjevovoda, njihove podjele te načina funkcioniranja. Pored toga, naglašeni su i elementi brodskih cjevovoda koji su navedeni i detaljno opisani, njihov princip rada, kao i važnost samih cjevovoda.

Kao najvažniji rezultati i zaključci rada mogu se izdvojiti činjenice da su brodski cjevovodi ključan dio svakog broda, a isti su odgovorni za transport tekućina i plinova unutar broda, uključujući gorivo, vodu, ulje, zrak i druge potrebne fluide za različite sustave broda. Svaki cjevovod ima svoju namjenu te upravo o tome ovisi od čega će biti izrađeni, a često su opremljeni ventilima, pumpama i mjerilima kako bi se omogućila kontrola protoka, pritiska i temperature u različitim segmentima sustava.

Ključne riječi: brod, brodski cjevovodi, karakteristike brodskih cjevovoda, elementi brodskih cjevovoda

CHARACTERISTICS AND ELEMENTS OF SHIP PIPELINES

SUMMARY

Ship pipelines are used to transport various ship service fluids such as sea and fresh water, lubricants, fuel and other fluids. The normal functioning of the devices on the ship is not possible without a complex network of pipelines, which are therefore very important for every ship. Since ancient times, more developed nations, such as the Greeks and Romans, used fluid transportation, and over time, more modern ship machines and devices were developed and installed, and ships became more and more equipped with ship pipelines. International conventions demanded greater safety at sea, which led to an increase in the complexity of ship's pipelines, and with the development of technology and automation of the pipe industry came improved machines for processing pipes.

The main purpose of this final work is to show and clarify the characteristics of ship's pipelines, their division and way of functioning. In addition, the elements of ship's pipelines are also emphasized, which are listed and described in detail, as well as their principle of operation and their importance for pipelines.

As the most important results and conclusions of the work, one can point out the fact that ship pipelines are a key part of every ship, and they are responsible for the transport of liquids and gases onboard the ship, including fuel, water, oil, air and other necessary fluids for various ship systems. Each pipeline has its own function, and it depends on what it will be made of, and they are often equipped with valves, pumps and gauges to enable control of flow, pressure and temperature in different segments of the system.

Keywords: ship, ship pipelines, characteristics of ship pipelines, elements of ship pipelines

1. UVOD

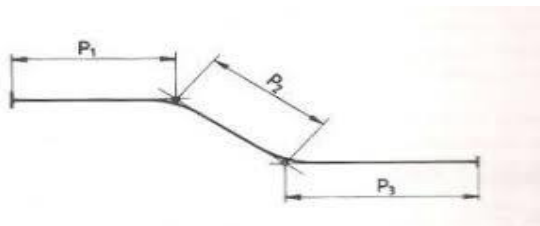
Brodski cjevovodi koriste se za transport različitih fluida brodske službe kao što su: morska i slatka voda, mazivo, gorivo i drugi fluidi. Normalno funkcioniranje uređaja na brodu (glavni i pomoćni motori, kompresori, pumpe, itd.) nije moguće bez složene mreže cjevovoda. Sami brodski cjevovodi jako su važni što se tiče brodske opreme i s razlogom su nazvani “krvotokom broda” (Perić, n. d.).

Još od starog vijeka provođenje medija primjenjivali su razvijeniji narodi (Grci, Rimljani i Mezopotamci). Kamen, olovo i drvo su bili najčešći materijali koji su se koristili u to vrijeme. Problem čvrstoće materijala i povezivanja cjevovoda nije moguće bilo zbog tlačnog cjevovoda te većeg promjera. U 17. stoljeću počeo se primjenjivati prvi tlačni cijevovod (Versaillesu) konstruiran od lijevanog željeza (Kralj i Šegulja, 2018.).

Kroz vrijeme razvijali su se i ugrađivali suvremeniji brodski strojevi i uređaji, brod je polako postao sve više opremljen sa brodskim cjevovodima. Međunarodne konvencije zahtijevale su veću sigurnost na moru što je uzrokovalo povećanje kompleksnosti brodskih cjevovoda. Kako je vrijeme prolazilo došlo je do naglog razvoja brodske službe s određenim cjevovodima kao što su kaljuža, balast, protupožarni cjevovodi, itd. Razvojem tehnologije i automatizacije cjevovodne grane razvijeni su i poboljšani strojevi za obradu cijevi (Perić, n. d.).

Za rad glavnog dizelskog motora potreban je složeni sustav cijevovoda. Potrebni su cjevovod goriva, ispirnog zraka, ulja za podmazivanje te ako su veći dizelski motori većih snaga potrebno je uvesti cjevovod pare koja dolazi od rada generatora pare. Od navedenih sustava svaki fluid ima svoje posebno skladištenje, pripremu i obradu za rad. Generator pare uključuje još i kondenzat i napojnu vodu (Kralj i Šegulja, 2018.).

Šuplja cilindrična tijela koja su otvorena s obe strane u smislu da im je duljina veća od promjera naziva se cijev. Potpuno ili djelomično obrađena cijev u radioni naziva se obrađena cijev. Ona se može obraditi savijanjem, rezanjem, brušenjem, zavarivanjem, itd. Linija obradive cijevi prolazi sredinom cijevi te prikazuje njezin tok kretanja. Ona se sastoji od zakrivljenih i ravnih dijelova cijevi kao što je prikazano na slici 1 (Rozebeker, 2014.).



Slika 1. Obradena cijev s označenim potezima (Izvor: <https://zir.nsk.hr/>)

2. KARAKTERISTIKE BRODSKIH CJEVOVODA

Većina se brodskih cjevovoda ugrađuju u ograničenim prostorima, s time da se mora voditi računa o održavanju, ugradnji i praćenju rada. Ako dođe do nekakvog kvara nastavak rada mora biti omogućen s manjim kapacitetom ili biti u mogućnosti da se taj kvar relativno brzo otkloni. Većinom su svi brodski cjevovodi izloženi djelovanju agresivne atmosfere, vlažnošću morskog zraka, dok neki cjevovodi su namjenjeni za protok agresivnih tekućina kao što su lužine, kiseline i morska voda. Zbog velikog broja fizikalnih parametara koji se mjere, održavanje i praćenje rada mora biti skoro pa automatizirano, jer bi zbog nekih grešaka moglo doći do otkazivanja bitnih strojeva i uređaja. Kvarovi se dešavaju i tijekom plovidbe baš kada kopneni servisi nisu na raspolaganju i zbog toga održavanje mora biti brzo i jednostavno. Kako bi došlo do smanjenja eksploatacijskih i investicijskih troškova izvedbe brodskih cjevovoda moraju biti jednostavne i jeftine, a da se ne umanjuje sigurnost. Brodski cjevovodi se izrađuju od kvalitetnih materijala s većim brojem mjernih mjesta za mjerenje fizikalnih veličina kao što su tlak, temperatura, viskozitet, itd., a razlog tome su navedene karakteristike. Odrednice koje su bitne izdaju se kao pravila klasifikacijskih društava (Kralj i Šegulja, 2018.).

2.1. Podjela brodskih cjevovoda

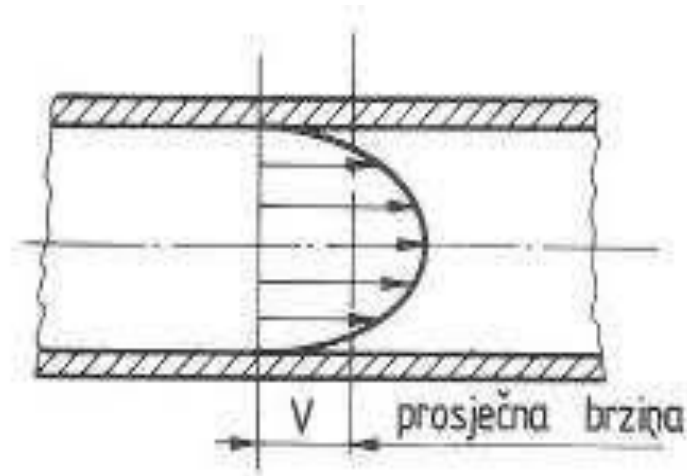
Prema namjeni brodski cjevovodi se dijele na pogonske cjevovode, cjevovode opće službe te cjevovode specijalne namjene. Pogonski cjevovodi omogućuju rad brodskih strojeva te omogućuju sami poriv broda. Cjevovodi opće službe su potrebni radi same sigurnosti broda, posade, putnika ili okoliša. Omogućuju sigurne i normalne uvjete same posade te ako je putnički brod u pitanju i za boravišne uvjete putnika. U ovom dijelu cjevovoda nalaze se cjevovodi balasta, kaljuže, hidraulike, ventilacije, itd. Cjevovodi specijalne namjene su više zaduženi za teret koji se prevozi brodom te se radi o zagrijavanju, hlađenju ili ukapljivanju tereta. Naravno, isto tako cjevovode je moguće podijeliti prema tlakovima, protoku fluida ili opasnosti tereta koji prolazi kroz cijev (Kralj, 2014.).

2.2. Strujanje fluida u cjevovodu

2.2.1. Jednadžba kontinuiteta

Na slici 2. prikazan je dijagram brzine fluida po poprečnom presjeku cijevi koji čini paraboloidnu kupolu, a razlog tome je što brzina fluida u cjevovodu nije jednaka po cijelom poprečnom presjeku.

Brzina uz stijenku je približna nuli, a u smjeru prema osi dobiva svoju najveću vrijednost. Takve pojave nastaju zbog djelovanja adhezijskih sila između stijenki cijevi i medija te zbog viskoziteta medija, hrapavosti cijevi i brzine gibanja medija (Roznbeker, 2014.).



Slika 2. Brzina strujanja fluida na određenim dijelovima cjevovoda (<https://zir.nsk.hr/>)

Proračun srednje brzine ovisno o mediju

Kad se govori o brzini fluida u cjevovodu misli se na srednju brzinu v . Srednja brzina će se dobiti preko jednadžbe kontinuiteta koja glasi (1):

$$(1) Q = A * v \left[\frac{m^3}{s} \right]$$

Q - volumenski protok $\left[\frac{m^3}{s} \right]$

A - površina unutarnjeg promjera cijevi $[m^2]$

v - srednja brzina protjecanja medija $[m/s]$

Brzine u cjevovodima su ograničene s različitim medijem koji iznose:

- za tekućine 1-2 m/s
- za plinove i pare 20-60 m/s.

Proračun debljine stijenke cijevi i promjera

Potrebno je izračunati dvije glavne dimenzije cijevi za tražena svojstva:

- unutarnji promjer (d)
- debljina stijenke (s).

Količina medija koja prolazi kroz cijev određuje se preko unutarnjeg promjera cijevi, a debljina stijenke ovisi o tlaku u cjevovodu i čvrstoći materijala. Unutarnji promjer može se odrediti preko volumenskog protoka. Protok je definiran potrebom postrojenja dok je brzina određena vrstom medija. Unutarnji promjer izračunava se isto preko jednadžbe kontinuiteta, a iz te jednadžbe izrazi se površina unutarnjeg promjera cijevi (2):

$$(2) A = Q/v$$

U ovom slučaju kad je unutarnji promjer kružnog presjeka u jednadžbi umjesto površine unutarnjeg promjera upiše se jednadžba za površinu kruga:

$$\frac{d_u^2 \pi}{4} = \frac{Q}{v}$$

Potom se iz ove jednadžbe izrazi unutarnji promjer tako da je oblika (Roznbeker, 2014.):

$$d_u = 2 \sqrt{\frac{Q}{\pi \cdot v}}$$

2.2.2. Bernoulijeva jednadžba

Bernoulijeva jednadžba je osnovni zakon strujanja idealnog fluida koji govori da je suma tlakova p , hidrostatskog tlaka $p_h = \rho gh$ i dinamičkog tlaka $p_d = \frac{1}{2} \rho v^2$ u zatvorenom fizikalnom sustavu konstantan na svakom okomitom strujanju, što glasi

$$p_1 + \rho gh_1 + \frac{1}{2} \rho v_1^2 = p_2 + \rho gh_2 + \frac{1}{2} \rho v_2^2 = \text{konst.}$$

- ρ – gustoća fluida
- g – gravitacijsko urzanje
- p_1 i p_2 – vrijednost većeg tlaka na mjestu poprečnog presjeka strujanja
- h_1 i h_2 – visine središta poprečnog presjeka u odnosu na odabrani nulti nivo
- v_1 i v_2 – brzine strujanja fluida izmjerene u poprečnim presjecima strujanja.

Vrijednost konstante razlikuje se za različite sustave. Bernoulijeva jednadžba proizlazi iz primjene zakona o očuvanju energije i jednadžbe kontinuiteta. Ako dolazi do horizontalnog strujanja tada nema razlike u hidrostatskim tlakovima ($h = \text{konst.}$) pa s time Bernoulijeva jednadžba ima samo dva člana, statički i dinamički tlak. S povećanjem brzine strujanja dinamički tlak se povećava, a statički smanjuje (Krlježa, 2013.).

2.3. Odabir materijala i dimenzije cjevovoda

Cjevovodi se mogu izrađivati samo od materijala koji su odobreni od strane klasifikacijskog društava, a koriste se čelične šavne ili bešavne cijevi. Govori se o ugljičnom čeliku. Niskolegirani čelici koriste se za temperature od 400 do 500 °C, a za temperature više od 500 °C koriste se visokolegirani čelici, ali i bakrene cijevi te legura obojenih metala. Također se primjenjuju i bešavne cijevi i to bakrene za temperature do 200 °C, za temperature do 260 °C koristi se bronca te se za temperature do 300 °C koriste legure bakra i nikla. Da bi se cjevovodi zaštitili od korozije, koriste se toplo i hladno pocinčavanje te raznovrsni zaštitni premazi na bazi epoksidnih smola. Što se tiče cijevi s većim promjerom, ovdje postoji problem i s unutarnjim slojem koji se može zaštititi oblaganjem gumom (Kralj i Šegulja, 2018.).

Za određivanje dimenzija cjevovoda potrebno je poznavati osnovne veličine: unutarnji promjer, debljinu stijenke ili pad tlaka kroz cjevovod ovisno o fluidu koji struji kroz cjevovod. Unutarnji promjer i debljina stijenke koriste se za odabir cijevi, dok pad tlaka u cjevovodu određuje određene pumpe, kompresore i ventilatore (Kralj, 2014.).

3. ELEMENTI BRODSKIH CJEVOVODA

U ovom su poglavlju istaknuti najznačajniji elementi brodskih cjevovoda s odgovarajućim slikama i objašnjenjima. Svi elementi na cjevovodu su od jako velike važnosti - od jednog krivo otvorenog ili zatvorenog ventila koji može uzrokovati veliku katastrofu, do onečišćenog filtera goriva na cjevovodu zbog čega može doći do primjerice značajnog oštećenja broskog motora.

3.1. Ventili

Svrha ventila je potpuno ili djelomično zatvaranje cjevovoda kako bi se postigli određeni sigurnosni ili regulacijski zahtjevi. Upravljanje ventilima može se odvijati na više načina, i to: ručno, mehaničko ili daljinsko upravljanje (Potnar, 2013.).

Podjela ventila može se izvesti prema funkciji koju oni ostvaruju i u skladu s time postoje:

- nepovratni ventili,
- sigurnosni ventili,
- prigušni ventili,
- regulacijski ventili,
- ispušni ventili te
- brzozatvarajući ventili.

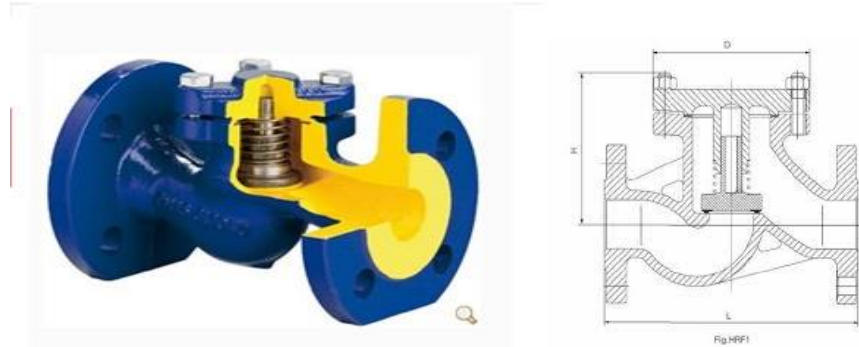
Kod navedenih funkcija pojavljuje se i redukcijski ventil, protutlačni ventil, ventili za prikupljanje uzoraka i drugi. Gore navedeni ventili su češće izvedeni pa je u nastavku na njih stavljen fokus u ovom radu (Kralj i Šegulja, 2018.).

3.1.1. Nepovratni ventili

Nepovratni ventil je ventil koji dozvoljava protok fluida samo u jednom smjeru, uz minimalni pad tlaka. Sami pad tlaka je kriterij kvalitete nepovratnog ventila. Pladanj ventila može imati više oblika kao što su kugla, stožac, tanjur ili čahura. Ventil može biti opterećen ili neopterećen s oprugom (Potnar, 2013).

Vrlo često se koriste jer su dostupni u širokom rasponu veličina i cijena, jako su kompaktni, jednostavni i jeftini te štite povrat protoka medija u sustav i održavaju tlak. U sustavu se mogu koristiti vertikalno ili horizontalno. Vrste medija koje prolaze nepovratnim ventilom su: voda, zrak i neutralni plinovi, ulje, blago agresivni i agresivni mediji.

Priključci na cjevovod mogu biti navojni, prirubnički i navareni. Kućište nepovratnog ventila (slika 3.) može biti napravljeno od sivog lijeva, nehrđajućeg čelika, mesinga, bronce i drugih materijala (Hennlich, n.d.).



Slika 3. Presjek nepovratnog ventila sa oprugom (Izvor: <https://Ventil-Prom.hr/>)

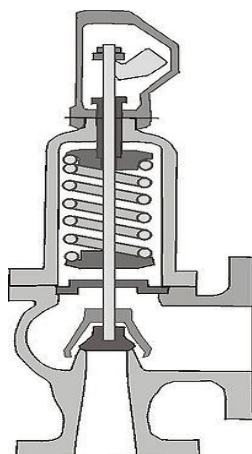
3.1.2. Sigurnosni ventili

Funkcija sigurnosnog ventila jest propuštanje viška fluida s ciljem smanjenja ili održavanja tlaka. Brodski sigurnosni ventil sastoji se od ventila, opruge, kućišta ventila i matice za podešavanje. Općenito se ventil montira na glavu cilindra velike ili srednje veličine diesel motora. Ventil ima rupu koja “komunicira” s komorom za izgaranje. Ako tlak u cilindru prekorači određenu vrijednost, ventil se otvara kako bi dimni plinovi mogli zaobići atmosferu te na taj način se osigurava siguran rad diesel motora (Liao Ning, 2020.).

Karakteristike sigurnosnog ventila su sljedeće (Liao Ning, 2020.):

- ako dođe do prekomjernog tlaka, ventil za smanjivanje tlaka može se potpuno otvoriti kako bi se mogao smanjiti tlak,
- podešavanjem brzine zatvaranja ventila mogu se eliminirati oscilacije tlaka i
- ventil se može ugraditi u bilo kakvom položaju tako da nema promjene zadane vrijednosti ili se može izvaditi radi popravka ili pregleda.

Sigurnosni ventili (slika 4.) su od velike važnosti zato što štite strojeve, uređaje, posude pod tlakom ili prekotlačne cjevovode. Mogu biti direktni ili indirektni s pilot ventilom za više tlakove, a iako su jako slični prekotlačnim ventilima i ventilima konstantnog tlaka, funkcija im je drugačija (Kralj i Šegulja, 2018.).

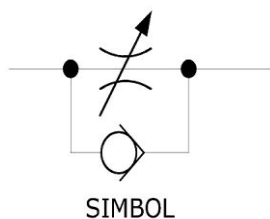


Slika 4. Direktni sigurnosni ventil (Izvor: <https://bib.irb.hr/>)

3.1.3. Prigušni ventili

Prigušni ventili (slika 5.) imaju vitalnu ulogu u sustavu da osiguraju preciznu kontrolu nad protokom tekućine mijenjanjem prigušenog dijela. Postavljeni su na određenim mjestima gdje je potrebno prigušivanje i ključni su kod regulacije tlaka protoka. Ventil radi na principu kontroliranja protoka tekućine mijenjanjem prigušnog dijela ili promjenom duljine unutar mehanizma. Ovi ventili se primjenjuju posebno na brodovima gdje su alarmni i protupožarni sustavi. Kontrolna preciznost nad protokom čini ih prihvaćenima za ugradnju na kritičnim lokacijama kao što su protupožarni hidrant i alarmne skupine ventila, gdje je najvažnija sposobnost regulacije tlaka. Oni moraju imati svrhu da služe na brodovima kao učinkoviti alat regulacije tlaka i protoka (Zhang, 2015.).

JEDNOSMJERNI PRIGUŠNI VENTIL



Slika 5. Jednosmjerni prigušeni ventil (Izvor: <https://www.wikiwand.com>)

3.1.4. Regulacijski ventili

Regulacijski ventili (slika 6.) počeli su se pojavljivati krajem 18. stoljeća kada je James Watt osmislio način automatskog upravljanja osovine ventila za reguliranje protoka pare u parnom stroju. Nakon regulacijskog ventila protoka pare uslijedio je ventil za regulaciju tlaka kojeg je patentirao William B. Mason. Na brodu ima raznih vrsta regulacijskih ventila, a za redukciju tlaka koristi se upravljački regulacijski ventil koji automatski regulira ulazni tlak, neovisno o tome je li niži ili viši, dok izlazni tlak održava konstantnim, bez obzira iako su se promjenili protok ili ulazni tlak. Svi dijelovi regulacijskog ventila napravljeni su od visoko kvalitetnih materijala kao što je nehrđajući čelik i naknadno imaju zaštitni epoxy premaz protiv korozije (Bolf i Tomičak, 2017.).



Slika 6. Regulacijski leptirasti ventil (Izvor: <https://www.ba.watervalve-fitting.com>)

3.2. Filteri

Filteri su, prema svojoj funkciji, zaštitni elementi. Razlog tome je što trebaju zadržati nečistoće koje su prisutne u radnome mediju. Nekima je funkcija zaštita pumpe pa se prema tome ugrađuju na usisnu cijev pumpe, a neki od njih se ugrađuju na tlačnu cijev pumpe kada im je funkcija zaštita uređaja ili stroja koji pumpa opskrbljuje (Kralj i Šegulja, 2018.).

Filteri su ugrađeni na brodovima u različitim sustavima kao što su:

- sustav loživog ulja,
- sustav ulja za podmazivanje,
- sustav morske vode,
- sustav slatke vode,

- sustav za proizvodnju pare, i
- sustav za komprimirani zrak.

Filteri mogu biti različitih veličina od velikih do onih koji su veličine prsta, a ne razlikuju se samo po veličini nego i po veličini mreže što je zapravo promjer otvora filtera kroz kojeg tekućina prolazi. Na brodu se koristi više vrsta filtera kao što su filteri ulja, filteri za vodu, filteri za gorivo itd. (Bani, 2023.).

Za određivanje filtera pri zadanim pogonskim uvjetima potrebno je odrediti:

- vrstu sredstva koja protječe kroz filter,
- protočnu količinu u jedinici vremena,
- viskoznost,
- radni tlak,
- traženu finoću filtra,
- izvedbu i materijal od kojeg filter mora biti izrađen te
- radnu temperaturu.

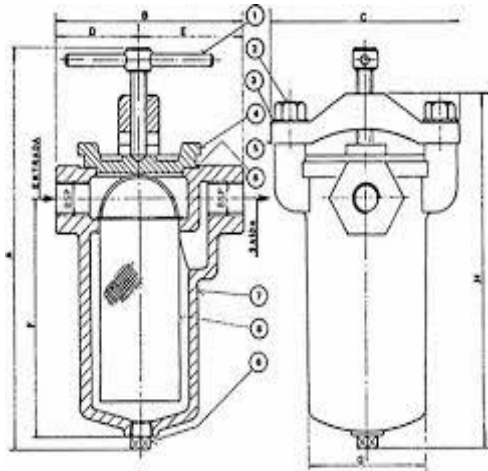
Kada se filteri dijele s obzirom na njihove radne uvjete, oni mogu biti jednostavni ili imati mogućnost prekida rada, mogu biti prekretni koji se koriste za trajni rad i automatski koji se isto koriste za trajni rad, ali bez nadzora. Filter je izrađen od dva dijela, a to su kućište i element za čišćenje. Kućište može biti izrađeno od željeza, čelika, bronce ili od nekog drugog materijala. Element za čišćenje može se razlikovati kao grubi, fini filter i najfiniji filter (Ozretić, 1996.).

Postoje različite izvedbe što se tiče elementa za čišćenje:

- a) filter sa sitom,
- b) filter s lamelama i
- c) magnetski filter.

3.2.1. Filter sa sitom

Filter sa sitom jest filter koji je izrađen od izbušenog lima koje čestice zadržava samo na površini, i često se koristi kao filter za morsku vodu. Oblik lima može biti u obliku cilindra koji se tada naziva sitom. Za potrebe čišćenja, filter ima lako skidljivi poklopac za vađenje sita. Na vrhu ima čep za odzračivanje, a na dnu ispust medija kod procesa čišćenja (Kralj i Šegulja, 2018.). Primjer jednostrukog filtra sa sitom prikazan je na slici 7.



Slika 7. Jednostruki filter sa sitom (Izvor: <https://www.nofor.com.br>)

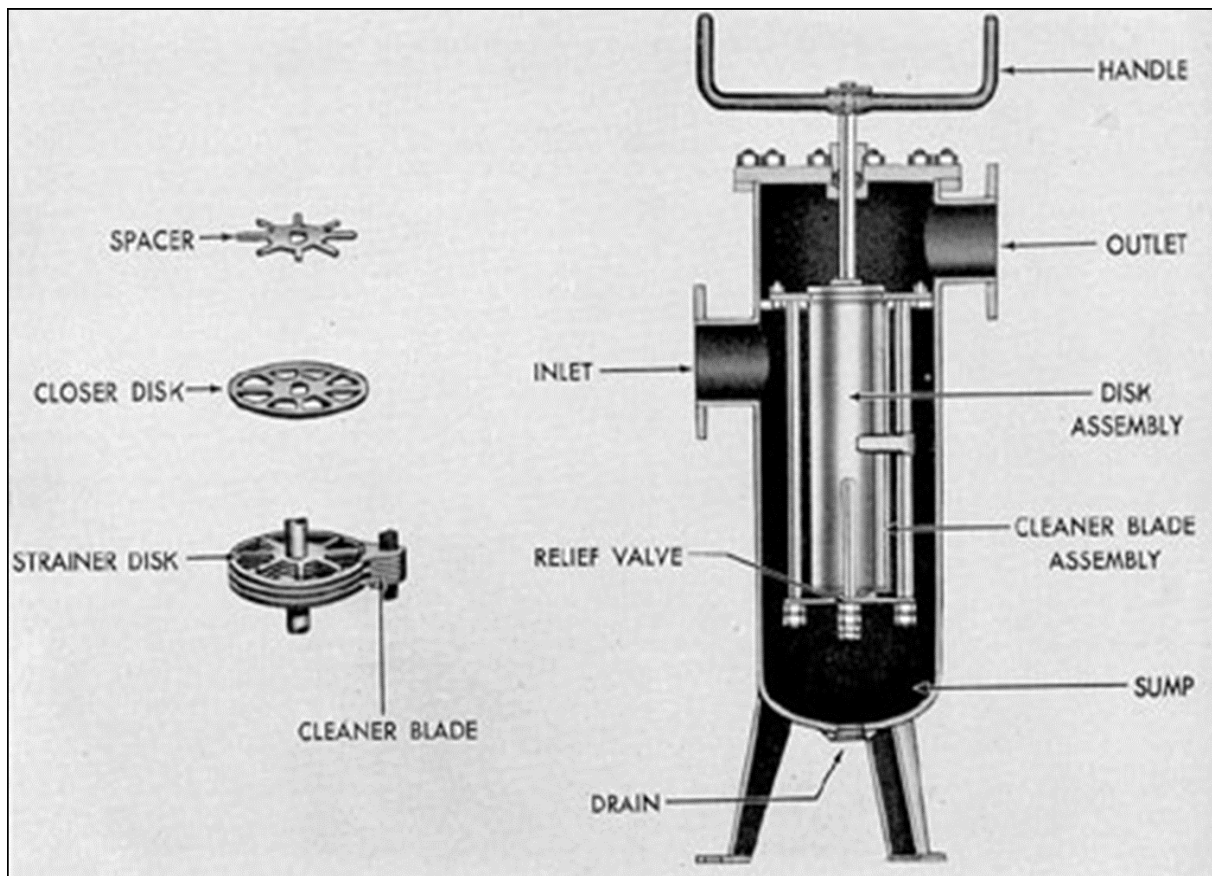
Koristi se i druga izvedba filtera koja služi za trajni rad nekog stroja, i to najčešće za ulje kod pomoćnih motora, a to je filter sa sitom s dvostrukom izvedbom (slika 8.) što znači da se ne dopušta prekid rada nekog radi onečišćenja filterskog okoliša. Princip rada mu je vrlo jednostavan, na filter se ugrađuje manometar pa se prema razlici tlakova može prepoznati kad je vrijeme za prebacivanje. Prebacivanje se vrši preko pipka kojim se prebacuje tok strujanja fluida s jednog kućišta na drugi (Ozretić, 1996.).



Slika 8. Dvostruki filter sa sitom (Izvor: <https://www.yeyacn.com>)

3.2.2. Filter s lamelama

Filter s lamelama sastoji se od kućišta gdje se nalazi paket prstenastih lamela izrađenih od čeličnog lima. Lamele su pričvršćene na vreteno koje se može kretati i izvan kućišta filtera. Filter s lamelama (slika 9.) nije potrebno da bude dvostruke izvedbe jer se čisti s vretenom (Martinović, n.d.).



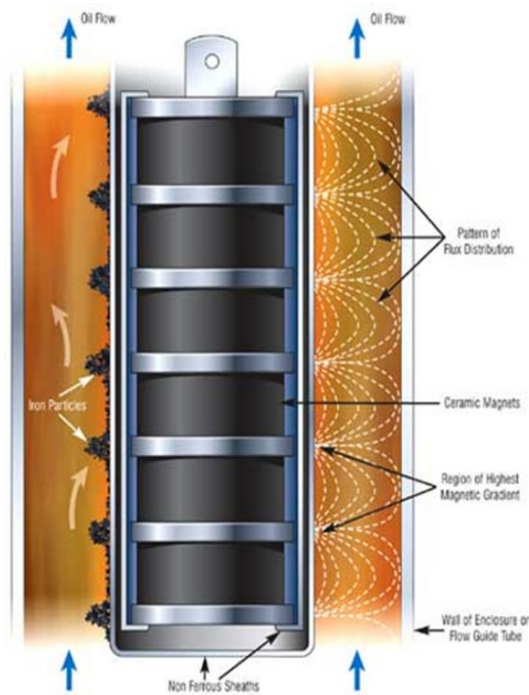
Slika 9. Osnovni dijelovi filtera s lamelama (Izvor: <https://www.pfri.uniri.hr>)

Čelične prstenaste lamele poslagane su na način da između svake lamele ostane procjep. Fluid koji ulazi pod tlakom u filter dolazi do vanjske strane lamela, kreće se između njih i na taj način ostavlja nečistoće na vanjskoj strani. Kako se lamele rotiraju preko vratila na kojem su one pričvršćene tako se i čestice prljavštine odstranjuju. Taj pročišćeni fluid se uzdiže kroz sredinu lamela te izlazi izvan kućišta dalje u sustav. Sva nečistoća koja se odstrani pomoću lamele strugača s lamela filtera pada na dno kućišta (Martinović, n. d.).

Dno kućišta mora biti dovoljno velikog volumena kako bi moglo primiti sve te nečistoće koje se povremeno ispuštaju na dnu kroz otvor ili otvaranjem poklopca. Filter s lamelama ugrađuje se u sustav s gorivom i s uljem za podmazivanje. Postavlja se na cjevovod neposredno prije ulaza u motor (Martinović, n. d.).

3.2.3. Magnetski filter

Magnetski se filter može nazvati filterom sa sitom, ali je razlika u tome što se na unutarnjoj strani poklopca nalaze pričvršćeni permanentni magneti. Takvi magneti privlače sve vrste željezne nečistoće, a njih je moguće naknadno odstraniti s magneta pomoću četke. Ovakva vrsta filtera može raditi na principu automatskog protuispiranja (slika 10.). Filter se pokrene prekomjernim padom tlaka u filterskom ulošku i ručno mehaničkom radu, a filterski uložak čisti pneumatsko pokretni stap koji svojom kretnjom čisti nečistoće (Martinović, n. d.).



Slika 10. Prikaz rada magnetskog filtera (Izvor: <https://moodle.srce.hr/>)

3.3. Cijevi

Cijevi su šuplji cilindrični prijenosnici medija te služe za transport fluida ili krutih tvari manje mase (slika 11.). Najčešće su okruglog presjeka, ali mogu biti i pravokutni. Okrugli presjek ima prednosti u vidu manjih gubitaka pri strujanju fluida i gubitaka topline. Također, okrugli presjek je veće čvrstoće, a i izrada mu je jedostavnija (Potnar, 2013.).

Materijali koji se koriste za izradu cijevi su:

- sivi lijev,
- čelik,
- bakar,
- aluminiij,
- olovo i
- umjetni materijali.

Cijevi koje su izrađene od sivog lijeva koriste se za vodove položene u zemlju zbog vrlo dobrih antikoroziivnih svojstava, a upotrebljavaju se za gradsku mrežu za plin, vodu i kanalizaciju. Čelične cijevi koriste se isto kao i one od sivog lijeva, prednost im je što bolje podnose prometna opterećenja, a nedostatak im je što im treba bolja korozivna zaštita. Bakrene se cijevi koriste za uljne vodove gdje bi čelične cijevi onečistile fluid i upotrebljavaju se u prehrambenoj industriji. Aluminijske cijevi se zbog svojih malih težina koriste za gradnju cestovnih i zračnih vozila (Potnar, 2013.).



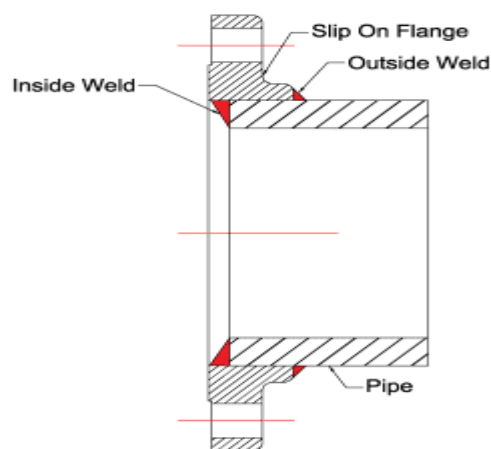
Slika 11. Cijevi (Izvor: <https://www.mick.hr/hr/cijevi/73>)

4. SPAJANJE CIJEVI

Spajanje cijevi može se izvesti kao rastavljivi ili nerastavljivi spoj. Rastavljivi spojevi se upotrebljavaju sa prirubnicama i navojima, dok se kod nerastavljivog spoja koristi zavarivanje i ljepljenje (plastične cijevi). Najčešće izvede spajanja cijevi su sa prirubnicama, navojima i zavarivanjem. U nastavku rada objašnjeno je spajanje cijevi s prirubnicama i zavarivanjem (Roznbeker, 2014.).

4.1. Prirubnice

Prirubnica ili prirubnička ploča je dio koji je spojen između osovina, a koji služi za spajanje cijevi. Prirubnica koja se nalazi na ulazu i na izlazu opreme također se koristi za spajanje između dvije komponente opreme kao što je prirubnica reduktora. Prirubnički spoj se odnosi na odvojivi spoj prirubnice, brtve i vijka. Prirubnica cijevi odnosi se na prirubnicu koja se koristi za cjevovod u cjevovodnom uređaju. Prirubnica koja se koristi na opremi odnosi se na ulaznu i izlaznu prirubnicu cijevi. Na prirubnicama se nalazi rupe kroz koje prolaze vijci koji čvrsto povezuju dvije prirubnice (slika 12.). Podijeljene su na: navojni priključak prirubnice, prirubnice na zavarivanje i prirubnicu sa stezaljkom. Prirubnice koje imaju navoje mogu se koristiti za niskotlačne cjevovode, a zavarene prirubnice mogu se koristiti i za veće tlakove od 4 bara. Između svake dvije prirubnice mora se dodati brtva i tek onda zategnuti vijcima. S različitim tlakovima u cjevovodu različita je i sama debljina prirubnice, a također su različiti i vijci kojim se pritezuje. Kada su pumpe i ventili spojeni s cijevima, dijelovi ove opreme izrađuju se u odgovarajuće oblike poznate kao prirubničke veze (Liao Ning, n. d.).



Slika 12. Presjek brodske prirubnice (<https://www.epowermetals.com/>)

4.2. Zavarivanje cijevi

Spajanje cijevi postupkom zavarivanja najčešće se izvodi elektrolučnim zavarivanjem ili zavarivanjem tzv. TIG postupkom. Spajanje zavarivanjem ima sljedeće prednosti od ostalih načina spajanja:

- brz i jeftin postupak,
- kvalitetan spoj,
- nema potrebe za održavanjem, te
- nema raznih spojnih elemenata i brtvi što čini cjevovod lakšim i jednostavnijim.

Međutim, nedostatak ovog načina spajanja je taj što je cjevovod krući i što je za demontiranje cjevovoda potrebno rezati cjevovod. Navedeni je postupak iznimno opasan ako su fluid ili njegove pare zapaljivi u cjevovodu. Ovaj način spajanja koristi se u prostorima gdje se zahtijeva veća sigurnost od propuštanja cjevovoda. Cijevi koje se vare moraju biti stručno zavarene, a spoj siguran i nepropustiv zbog čega samo kvalificirani zavarivači mogu variti cijevi. Važno je i obavezno ispitati spoj prije puštanja u pogon (Perić, n. d.).

4.3. Spajanje cijevi s navojem

Ovaj način spajanja cijevi primjenjuje se za spajanje cijevi kojima je promjer manji od 30 mm, a da su namijenjene službama vode. Na dijelovima cijevi koje se spajaju izrađuje se vanjski navoj i uvijek se spojni komad. Cijevi moraju imati deblju stijenku, a razlog tome je skidanje čestica materijala. Kako ne bi došlo do propuštanja spoja, umeće se brtva u obliku kudelje koja je natopljena bojom ili lanenim uljem. S navojem se mogu spajati cijevi, kao i s manjim promjerom koji su pod većim tlakovima. Takav je, na primjer, cjevovod hidraulike koji se često primjenjuje na suvremenim brodovima (Perić, n.d.).

5. UZROCI OŠTEĆENJA CIJEVI

Cijevi su prijenosnici abrazivnih i korozivnih tekućina, izložene su atmosferskoj koroziji i trošenju, a ponekad su izložene jako visokim, ali i niskim temperaturama. Najčešći uzrok kvara je slabost cijevi izazvana korozijom. Cijevi korodiraju izvana i iznutra te s vremenom mogu biti zahvaćene erozijom i abrazivnom korozijom pri čemu nastaju zamor i galvansko djelovanje cijevi. S vanjske strane cijevi, korozija je uglavnom uzrokovana atmosferskim djelovanjem, a cijevi mogu i korodirati na mjestima na kojima tekućine kapaju na njih ili, pak, nagrizati stezaljke koje se olabave prilikom čega dolazi do trzanja cjevovoda oko stezaljke (Spadoni, 2021.).

5.1. Ravnomjerna korozija

Najčešći je oblik napada na metal, a o njegovoj agresivnosti ovise relativna vlažnost, temperatura, sadržaj kisika i sadržaj soli. Metal je najviše rasprostranjen u cijevima koje prenose morsku vodu, a mjesta koja su sklona vlaženju su obično cijevi na palubi, također i kaljužni i balastni tankovi, kao i nosači cjevovoda. Kada je izmjerena korozija veća ili jednaka od dopuštene granice korozivnosti cjevovoda, tada bi se cijev trebala zamijeniti. U parnom cjevovodu može doći do ubrzane korozije ako su cijevi ugrađene na palubi broda (slika 13). Ako je cijev izolirana, izolacija se smoči i ostane mokra, tada dolazi do ubrzane korozije (Spadoni, 2021.).



Slika 13. Zahrđalost cijevovoda (Izvor: <https://www.blog.eddyfi.com>)

5.2. Jamičasta korozija

Jamičasta korozija je vrsta korozije kod koje nastaju šupljine na cjevovodima.

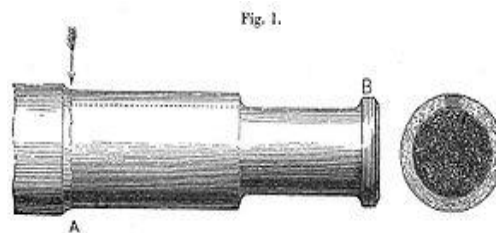
Smatra se opasnijom od ravnomjerne korozije jer ju je teže otkriti, predvidjeti i dizajnirati nešto protiv nje. Sami produkti korozije često prekrivaju jame. Mala jama s minimalnim gubitkom može dovesti do katastrofalnog kvara cijelog sustava. Rupičasta korozija koja je gotovo zajednički nazivnik svih vrsta korozivnih napada može poprimiti različite oblike (slika 14.). Ti oblici mogu izgledati polukuglasti ili u obliku čaše (Spadoni, 2021.).



Slika 14. Rupičasta korozija (Izvor: <https://www.nuflowmidwest.com>)

5.3. Zamor materijala

Zamor materijala se odvija onda kada su materijali konstantno opterećeni tijekom dužeg razdoblja, što rezultira stvaranjem pukotina nakon čega slijedi lom materijala (slika 15.). Kada materijal doživi ponovljene cikluse naprezanja koje su izvan njegove granice elastičnosti, na površini se stvaraju mikroskopske pukotine. Te se pukotine polako povećavaju dok se ne spoje na kraju, što dovodi do loma pri normalnim radnim uvjetima. Ovaj se proces ubrzava pomoću čimbenika kao što su visoke koncentracije naprezanja na oštrim rubovima ili uglovima, korozije ili ostali čimbenici okoline koji slabe otporost materijala i uzrokuju pucanje uslijed zamora (Spadoni, 2021.).



Slika 15. Zamor materijala cijevi (Izvor: <https://hr.wikipedia.org>)

5.4. Niske temperature

Vrlo niske temperature uzrokuju smrzavanje, a time i povećanje volumena vode (leda) u neizoliranim cijevima. U hladnim uvjetima tvari će imati veliku viskoznost i mogućnost skrućivanja. Tu nastaje problem gdje ih je teško pumpati zbog njihove sklonosti stvaranju otpora protjecanju u cijevima. Mora se paziti da se izbjegne preveliki tlak u cjevovodu radi pokušaja povećanja protoka (Spadoni, 2021.).

Tablica 1. Korozivno dopuštenje za čelične cijevi (u mm)

Korozivno dopuštenje za čelične cijevi u mm	
Sustavi pregrijane pare	0,3
Sustavi zasićene pare	0,8
Sustavi parnih zavojnica u teretnim tankovima i tekućim spremnicima za gorivo	0,2
Napojna voda za kotlove u otvorenim sustavima	1,5
Napojna voda za kotlove u zatvorenim sustavima	0,5
Sustavi za ispuhivanje kotlova	1,5
Sustavi komprimiranog zraka	1,0
Sustavi hidrauličkog ulja	0,3
Sustavi ulja za podmazivanje	0,3
Sustavi loživog ulja	1,0
Teretni sustavi za naftne tankere	2,0
Rashladna postrojenja	0,3
Slatkovodni sustavi	0,8
Sustavi morske vode općenito	0,3
Sustavi toplinskog ulja	1,0
Sustavi terete za brodove za prijevoz ukapljenih plinova	0,3

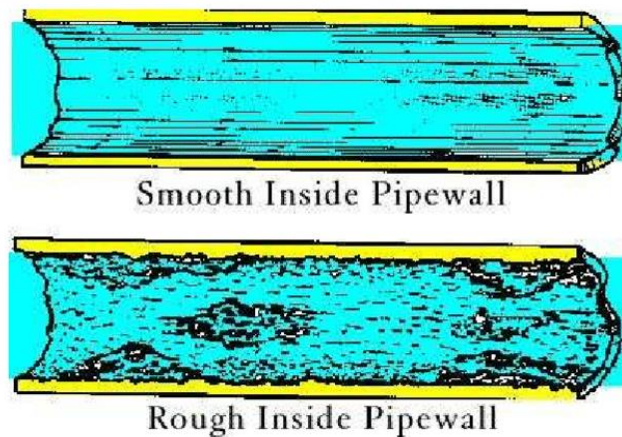
(Izvor: <https://www.standard-club.com>)

5.5. Galvanska korozija

Galvanska korozija je elektrokemijski proces između različitih metala, a najčešće se pojavljuje na mjestima gdje su cijevi spojene s opremom. Neki od sustava mogu imati dijelove cjevovoda koji se koriste kao žrtva gdje će se galvanska korozija koncentrirati na to mjesto. Ti žrtveni dijelovi cjevovoda služe kao zaštita od korozije na ostatku sustava. Takvi dijelovi bi se trebali rutinski pregledavati i, po potrebi, obnavljati (Spadoni, 2021.). Korozivno dopuštenje za čelične cijevi navedeno je u tablici 1. za različite brodske sustave i fluide.

6. UTJECAJ FLUIDA NA CJEVOVOD

Karakteristike rukovanja tekućinom od velike su važnosti jer materijal cijevi značajno utječe na produktivnost i može povećati (ili smanjiti) učestalost potrebnog održavanja. Viskoznost fluida jedan je od čimbenika koji pomaže u određivanju vanjskog i unutarnjeg promjera cijevi. Prilikom odabira materijala za cjevovod provjerava se tzv. C faktor, kako bi se predvidjelo potencijalo održavanje i kako bi se otkrilo kako bi materijal trebao funkcionirati tijekom određenog vremena (slika 16.). Hazen-Williamsova formula je prihvaćena za izračun gubitaka zbog trenja u cjevovodima. Što je niži faktor C, to je veće trenje, a što je veće trenje, to su lošije performance (Mejilla, n. d.).



Slika 16. Ponašanje fluida ovisno o glatkoći materijala cijevi

(Izvor: <https://www.researchgate.net/>)

6.1. Morska voda

Rashladni sustav ovisno o njegovoj izvedbi, morska voda može prolaziti kroz nekoliko hladnjaka i različitim duljinama cjevovoda. Samim time su izbor korozijski postojanih materijala i pomno konstruiranje od velike važnosti kako bi se izbjegle sve potencijalne greške koje dovode do povećanja propadanja materijala u dodiru s morskom vodom. S obzirom da sadrži sol (tablica 2.), morska voda ubrzava proces korozije jer sol u obliku otopine u vodi djeluje kao elektrolit koji omogućava lakše predavanje elektrona na željezne cijevi.

Osim toga, prisutnost klorida u morskoj vodi daje veću mogućnost penetracije površine materijala, što je čini ukupno pet puta više korozivnijom od slatke vode. Jako je bitno poznavati sastav morske vode i kako pravilno održavati te štiti cijevi kroz koje morska voda prolazi (Banjanin, 2022.).

Tablica 1. Elementarni sastav morske vode

Element	Postotak mase
Kisik	85.54
Klor	10.82
Vodik	1.94
Natrij	1.08
Magnezij	0.13
Ostali	0.18

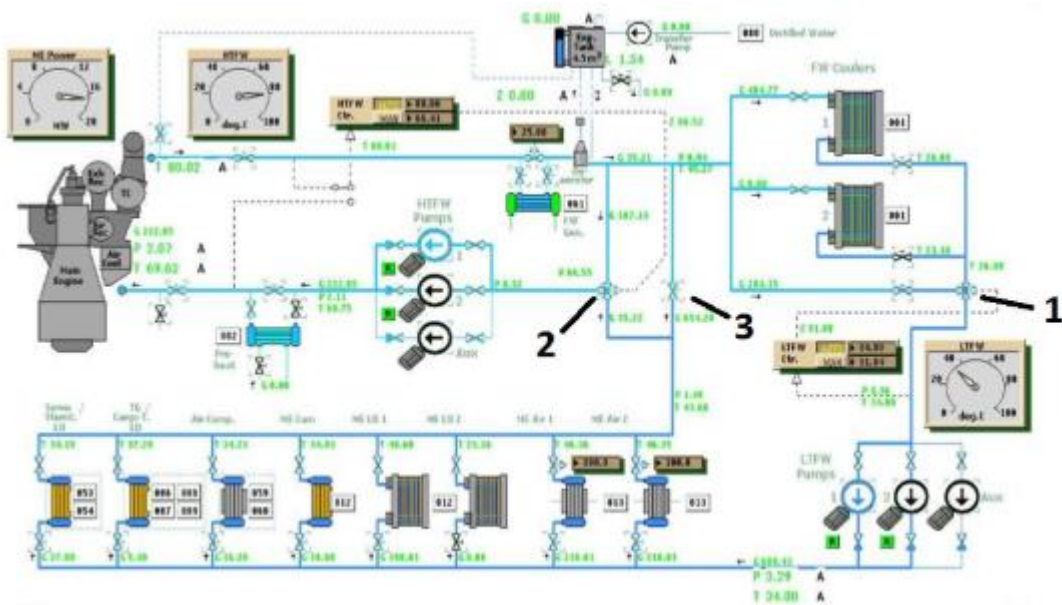
(Internetski izvor: <https://repository.ricent.uniri.hr>)

Jako je važno znati da morska voda prilikom isparavanja u cjevovodima rashladnog sustava ostavlja sloj soli koji bi imao velik utjecaj na protok i sposobnost prijenosa topline sustava. Već pri 45 °C dolazi do naslaga kamenca iz morske soli, čime se može doći do zaključka da maksimalna temperatura morske vode ne bi smjela prijeći preko ~ 43°C (Banjanin, 2022.).

6.2. Slatka voda

Razlika morske i slatke vode je ta što se slatka voda nakon prolaska kroz sustav neće vratiti nazad u more, nego će se zadržavati u zatvorenom sustavu i, uz to, bit će hlađena morskom vodom. Kao i morska voda, slatka voda loše utječe na materijale od kojih je motor izrađen tako da proizvođači preporučavaju tretiranje vode s inhibitorima korozije i drugim aditivima. Inhibitor korozije je kemijska mješavina koja kad se dodaje u tekućinu smanjuje ili eliminira utjecaj korozije na stabilnost strukture i čvrstoću materijala. Ovisno o tome koliko se kvalitetno tretira slatka voda, tako se može očekivati i duži i kvalitetniji vijek trajanja cjevovoda, hladnjaka te samog motora (Banjanin, 2022.).

Zaštita svakog cjevovoda od velike je važnosti, uključujući i rashladni sustav te održavanje cjevovoda rezultira pravilnim kontroliranjem rada motora (slika 17.). Pri tome veliku ulogu imaju inhibitori koji stvaraju zaštitni sloj, ali oni ne smiju narušiti mogućnosti prijenosa topline. Kod zaštite inhibitor ishlapi te se, prilikom dodira s metalom, pretvara u zaštitni sloj (Banjanin, 2022.).



Slika 17. Cjevovod slatke vode (Izvor: <https://repository.pfri.uniri.hr>)

6.3. Ulje za podmazivanje

Svrha ulja je podmazivanje, tj. smanjenje trošenja i trenja. Podmazivanje između dvije pokretne površine rezultat je uspostave uljnog filma koji se dobiva sa svrhom razdvajanja površina. Sustav podmazivanja mora osigurati kontinuirani protok odgovarajućeg tlaka i protoka do svih ležajeva i svih površina koje je potrebno podmazivati tako da se uljni film održava na tim mjestima kako bi se smanjilo trošenje (Tarokić, 2019.).

Dakle, ulje za podmazivanje glavnog motora koristi se za smanjenje trenja između pokretnih dijelova, hlađenje, zaštitu od korozije i uklanjanje nečistoća. Postoji nekoliko vrsta ulja koje se koriste za različite vrste motora, a izbor ovisi o tipu motora, njegovoj veličini, uvjetima rada i zahtjevima proizvođača (Agarwal, 2019.).

U temeljne karakteristike ulja za podmazivanje glavnog motora broda ubrajaju se (Agarwal, 2019.):

- viskoznost (koja mora biti prilagođena radnim temperaturama i pritiscima u motoru),
- oksidacijska stabilnost (ulje mora biti otporno na oksidaciju, što povećava njegovu dugotrajnost),
- sposobnost raspršivanja topline (ulje prenosi toplinu s kritičnih dijelova motora, čime doprinosi njegovom hlađenju),
- sposobnost čišćenja (dobra svojstva deterdženata i disperzanata omogućavaju ulju da uklanja nečistoće i čestice iz motora) i
- antikorozivna zaštita (smanjuje trošenje metalnih dijelova motora i sprječava koroziju).

Pri tome se razlikuju sljedeće vrste ulja za podmazivanje glavnog motora (Agarwal, 2019.):

1. mineralna ulja (najčešće korištena za tradicionalne motore),
2. sintetička ulja (pružaju bolju zaštitu na ekstremnim temperaturama i u uvjetima visokog opterećenja) te
3. polusintetička ulja (kombiniraju prednosti mineralnih i sintetičkih ulja).

Kako bi se odabralo pravilno ulje za motor, preporučljivo je pratiti specifikacije koje daje proizvođač motora ili brodskih sustava (Agarwal, 2019.).

6.4. Gorivo

Brodsko gorivo, poznato i kao bunker gorivo, koristi se za pokretanje brodskih motora i brodskih kotlova. Postoji nekoliko vrsta brodskih goriva, koja se razlikuju po kvaliteti, cijeni, i ekološkom utjecaju (Thurman, 2024.):

1. Teško gorivo (engl. *Heavy Fuel Oil – HFO*) – ranije najčešće korišteno gorivo kod velikih brodskih motora, a koje predstavlja gustu, viskoznu tekućinu koja je cjenovno jeftinija, ali ima visoku razinu sumpora i stoga doprinosi zagađenju okoliša. Pročišćavanje i sagorijevanje teškog goriva zahtijeva specijalne sustave za grijanje kako bi bilo tekuće i pogodno za upotrebu. S obzirom na visoku razinu sumpora i ekološke kriterije upitna je njegova upotreba u budućnosti.
2. Lako gorivo (engl. *Marine Diesel Oil – MDO*) – lakše gorivo od HFO-a i sadrži manje zagađujućih tvari; koristi se za manje motore ili kao prijelazno gorivo prilikom ulaska u luke ili ekološki osjetljive zone, gde se primjenjuju stroža pravila o emisijama.

3. Ukapljeni prirodni plin (engl. *Liquefied Natural Gas* – LNG) - postaje sve popularniji kao ekološki prihvatljivija opcija jer emitira manje sumpora, dušičnih oksida i ugljikovog dioksida u usporedbi s klasičnim fosilnim gorivima. Međutim, zahtijeva specijalne rezervoare i opremu za skladištenje pod niskim temperaturama.
4. Plinovita goriva temeljena na destilatima (engl. *Marine Gas Oil* – MGO) – lakše gorivo u usporedbi s HFO-m koje se koristi za manje motore, tj. za motore kod kojih se teži pridržavanju strožih propisa o emisiji zagađujućih tvari.

Zbog sve strožih ekoloških regulativa, poput IMO 2020 pravila koje ograničava sadržaj sumpora u gorivu na 0,5 %, brodari prelaze na čišća goriva ili koriste uređaje za smanjenje emisija poput „scrubbera“ (Thurman, 2024.).

6.5. Vodena para

Vodena para za brod predstavlja koncept koji se odnosi primarno na upotrebu pare kao izvora pogonske snage za brodove – ovaj je princip bio posebno popularan tijekom 19. i početkom 20. stoljeća, kada su parobrodi (ili parnjače) dominirali svjetskim morima (Woodward i John Davies, 2024.).

Osnovni se princip temelji na parnom stapnom stroju koji koristi vodu zagrijanu do točke ključanja kako bi se proizvela para, koja zatim pokreće klipove (kod parnih stapnih strojeva) ili lopatice parnih turbina, čime se stvara mehanička snaga koja se prenosi na propeler broda.

Osnovni proces funkcioniranja podrazumijeva (Woodward i John Davies, 2024.):

1. sagorijevanje goriva (ugljen, drvo i, kasnije, nafta) kojim se zagrijava voda u kotlu,
2. voda se pretvara u paru pod visokom temperaturom,
3. pritisak pare pokreće klip ili rotor turbine te
4. mehanička energija se prenosi na brodsku osovinu i propeler, što omogućava gibanje broda.

Na brodu se vodena para, osim kao radni medij glavnog pogonskog stroja – parne turbine, koristi i za ostale brodske potrebe kao što su grijanje tereta, grijanje goriva i ulja, priprema tople vode, pranje tankova, pogon pomoćnih strojeva, itd. Parobrodi su bili ključni u razvoju trgovine, putovanja i vojnih primjena sve dok ih nisu zamijenili brodovi s motorima na unutrašnje sagorijevanje, odnosno brodovi koji koriste uglavnom dizelska goriva (Woodward i John Davies, 2024.).

7. ZAKLJUČAK

Brodski cjevovodi su vitalan dio svakog broda, odgovorni za transport tekućina i plinova unutar broda, uključujući gorivo, vodu, ulje, zrak i druge potrebne fluide za različite sustave broda. Pod karakteristikama i elementima brodskih cjevovoda podrazumijevaju se: materijali (čelik, bakar, nehrđajući čelik, plastični materijali), tipovi cjevovoda prema funkciji, elementi cjevovoda (ventili, filteri, cijevi, spojnice, pribornice), a vrlo su značajne i antikorozivna zaštita te izolacija cjevovoda. Pri tome brodovi moraju ispunjavati međunarodne standarde i regulative za izradu cjevovodnih sustava, uključujući one koje postavlja IMO (engl. *International Maritime Organization*), kao i klasifikacijska društva poput Lloyd's Register ili DNV.

Cjevovodi broda imaju različite namjene, uključujući rashladne sustave, sustave za dovod goriva, sustave za ventilaciju i sustave za ispumpavanje vode iz broda. Cjevovodi se prave od materijala otpornog na koroziju, kao što su čelik, bakar ili aluminij, u ovisnosti od vrste fluida koji prolazi kroz njih i specifičnih zahtjeva brodskog okruženja. Oni su često opremljeni ventilima, pumpama i mjerilima kako bi se omogućila kontrola protoka, pritiska, temperature i sl., u različitim segmentima sustava.

Cijevi predstavljaju prijenosnike abrazivnih i korozivnih tekućina, izložene su atmosferskoj koroziji i trošenju, a ponekad i jako visokim, ali i niskim temperaturama. Najčešći uzrok oštećenja cijevi je njena slabost, tj. istrošenost materijala izazvana korozijom. Cijevi korodiraju izvana i iznutra te s vremenom mogu biti zahvaćene erozijom i abrazivnom korozijom pri čemu nastaju zamor i galvansko djelovanje unutar cijevi. S vanjske strane cijevi korozija je uglavnom uzrokovana atmosferskim djelovanjem, a cijevi mogu i korodirati na mjestima na kojima tekućine kapaju na njih ili, pak, nagrizati stezaljke koje se olabave prilikom čega dolazi do trzanja cjevovoda oko stezaljke.

LITERATURA

- Agarwal, M. (2019.) Ship's Main Engine Lubrication System Explained. <https://www.marineinsight.com/tech/ships-main-engine-lubrication-system-explained/> (pristupljeno: 03. 10. 2024.)
- Bani, S. (2023.) Types of filter in ship. <https://www.merchantnavydecoded.com/types-of-filter-in-ship/> (pristupljeno: 20. 09. 2024.)
- Banjanin, A. (2022.) Sustav hlađenja brodskih motora morskom i slatkom vodom. <https://repository.ricent.uniri.hr/islandora/object/ricent%3A185/datastream/PDF/view> (pristupljeno: 17. 09. 2024.)
- Bernoulijeva jednadžba. (2013.) <https://www.enciklopedija.hr/clanak/bernoulijeva-jednadzba> (pristupljeno: 15. 09. 2024.)
- Bolf, N., Tomičak, L. (2017.) Mjerna i regulacijska tehnika: Regulacijski ventili. *Kemija u industriji* (66, 9-10): 582-585.
- HENNLICH. (n. d.) Nepovratni ventil. <https://www.hennlich.hr/proizvodi/ventili-11013/nepovratni-ventili.html> (pristupljeno: 16. 09. 2024.)
- Kralj, P. (2014.) Priručnik iz brodskih cjevovoda. https://www.pfri.uniri.hr/web/dokumenti/uploads_nastava/20180216_115257_kralj_P_RIRU.NIK.BRODSKI_CJEVOVODI_ZA_WEB.pdf (pristupljeno: 17. 09. 2024.)
- Kralj, P., Šegulja, I. (2018.) Brodski cjevovodi. Sveučilište u Rijeci, Rijeka.
- Liao Ning, D. (2020.) Pomorski sigurnosni ventil. <https://www.goseamarine.com/hr/marine-relief-valve/> (pristupljeno: 12. 09. 2024.)
- Liao Ning, D. (n. d.) Brodske prirubnice. <https://www.goseamarine.com/hr/marine-flanges/> (pristupljeno: 12. 09. 2024.)
- Martinović, D. (n. d.) Čistioci i filtri. <https://www.pfri.uniri.hr> (pristupljeno: 11. 09. 2024.)
- Mejilla, A. (n. d.) Fluid handling characteristics affects piping material section. <https://www.plantengineering.com/articles/the-importance-of-fluid-handling-characteristics-in-piping-material-selection/> (pristupljeno: 13. 09. 2024.)
- Ozretić, V. (1996.) Brodski pomoćni strojevi i uređaji. Split Ship Management d.o.o. Split.
- Perić, Z. (n. d.) Cjevarski radovi u brodogradnji. https://zoranpericsplit.weebly.com/uploads/1/2/4/9/12491619/cjevarski_radovi.pdf (pristupljeno: 13. 09. 2024.)
- Potnar, Ž. (2013.) Završni rad. http://bib.irb.hr/datoteka/624434.Zeljko_Potnar_-_Završni_rad.pdf (pristupljeno: 09. 09. 2024.)
- Roznbeker, E. (2014.) Projektiranje i izvođenje cjevovoda na brodu. <https://zir.nsk.hr/islandora/object/politehnikapu:65/preview> (pristupljeno: 22. 09. 2024.)

- Spadoni, F. (2021.) Ship's piping. https://www.standardclub.com/fileadmin/uploads/standardclub/Documents/Import/publications/masters-guides/3406424-sc-mg-piping-20210317_final.pdf (pristupljeno: 21. 09. 2024.)
- Tarokić, T. (2019.) Primjena ulja za podmazivanje na brodu. [/tonitarokic_zavrshirad_2019_.pdf](https://www.tonitarokic.com/zavrshirad_2019_.pdf) (pristupljeno: 23. 09. 2024.)
- Thurman, A. (2024.) LNG as fuel for ships: expert answers to 17 important questions. <https://www.wartsila.com/insights/article/lng-fuel-for-thought-in-our-deep-dive-q-a> (pristupljeno: 04. 10. 2024.)
- Woodward, J. B., John Davies, E. A. (2024.) The steamboat. <https://www.britannica.com/technology/ship/The-steamboat> (pristupljeno: 04. 10. 2024.)
- Zhang, G. (2015.) Uvod u prigušne ventile za pomorske primjene. <http://hr.chinaacir.com/info/introduction-to-throttle-valves-for-maritime-a-92119295.html> (pristupljeno: 27. 09. 2024.)

Popis slika

Slika 1. Obradena cijev s označenim potezima (Izvor: https://zir.nsk.hr/)	1
Slika 2. Brzina strujanja fluida na određenim dijelovima cjevovoda (https://zir.nsk.hr/)	3
Slika 3. Presjek nepovratnog ventila sa oprugom (Izvor: https://Ventil-Prom.hr/)	7
Slika 4. Direktni sigurnosni ventil (Izvor: https://bib.irb.hr/)	8
Slika 5. Jednosmjerni prigušeni ventil (Izvor: https://www.wikiwand.com).....	8
Slika 6. Regulacijski leptirasti ventil (Izvor: https://www.ba.watervalve-fitting.com)	9
Slika 7. Jednostruki filter sa sitom (Izvor: https://www.nofor.com.br)	11
Slika 8. Dvostruki filter sa sitom (Izvor: https://www.yeyacn.com)	11
Slika 9. Osnovni dijelovi filtera s lamelama (Izvor: https://www.pfri.uniri.hr).....	12
Slika 10. Prikaz rada magnetskog filtera (Izvor: https://moodle.srce.hr/).....	13
Slika 11. Cijevi (Izvor: https://www.mick.hr/hr/cijevi/73)	14
Slika 12. Presjek brodske prirubnice (https://www.epowermetals.com/)	15
Slika 13. Zahrđalost cjevovoda (Izvor: https://www.blog.eddyfi.com).....	17
Slika 14. Rupičasta korozija (Izvor: https://www.nufLOWmidwest.com)	18
Slika 15. Zamor materijala cijevi (Izvor: https://hr.wikipedia.org)	18
Slika 16. Ponašanje fluida ovisno o glatkoći materijala cijevi.....	20
Slika 17. Cjevovod slatke vode (Izvor: https://repository.pfri.uniri.hr).....	22

Popis tablica

Tablica 1. Korozivno dopuštenje za čelične cijevi u mm	19
Tablica 2. Elementarni sastav morske vode	21