

Uređaji za obradu balastnih voda na brodovima

Jurkin, Toni

Undergraduate thesis / Završni rad

2023

Degree Grantor / Ustanova koja je dodijelila akademski / stručni stupanj: **University of Zadar / Sveučilište u Zadru**

Permanent link / Trajna poveznica: <https://um.nsk.hr/um:nbn:hr:162:111201>

Rights / Prava: [In copyright](#)/[Zaštićeno autorskim pravom.](#)

Download date / Datum preuzimanja: **2025-03-01**



Sveučilište u Zadru
Universitas Studiorum
Jadertina | 1396 | 2002 |

Repository / Repozitorij:

[University of Zadar Institutional Repository](#)



Sveučilište u Zadru

Pomorski odjel - Brodostrojarški odsjek

Preddiplomski sveučilišni studij Brodostrojarstva i tehnologije pomorskog prometa
(jednopedmetni -redoviti)



Toni Jurkin

Uređaji za obradu balastnih voda na brodovima

Završni rad

Zadar, 2023.

Sveučilište u Zadru

Pomorski odjel - Brodostrojarški odsjek

Preddiplomski sveučilišni studij Brodostrojarstva i tehnologije pomorskog prometa
(jednopedmetni -redoviti)

Uređaji za obradu balastnih voda na brodovima

Završni rad

Student/ica:

Toni Jurkin

Mentor/ica:

Mentor: Izv. prof. dr. sc. Josip Orović
Komentor: mag. ing. nav Vlatko Knežević

Zadar, 2023.



Izjava o akademskoj čestitosti

Ja, **Toni Jurkin**, ovime izjavljujem da je moj **završni** rad pod naslovom **Uređaji za obradu balastnih voda na brodovima** rezultat mojega vlastitog rada, da se temelji na mojim istraživanjima te da se oslanja na izvore i radove navedene u bilješkama i popisu literature. Ni jedan dio mojega rada nije napisan na nedopušten način, odnosno nije prepisan iz necitiranih radova i ne krši bilo čija autorska prava.

Izjavljujem da ni jedan dio ovoga rada nije iskorišten u kojem drugom radu pri bilo kojoj drugoj visokoškolskoj, znanstvenoj, obrazovnoj ili inoj ustanovi.

Sadržaj mojega rada u potpunosti odgovara sadržaju obranjenoga i nakon obrane uređenoga rada.

Zadar, 03. srpnja 2023.

Sadržaj

1. UVOD	1
2. SUSTAVI BALASTA NA BRODU	2
3. PRAVNA REGULATIVA VEZANA ZA BALASTNE SUSTAVE	3
4. UREĐAJI ZA OBRADU BALASTNIH VODA NA BRODOVIMA	7
5. ULTRALJUBIČASTI SUSTAV ZA OBRADU BALASTNIH VODA NA BRODOVIMA (PANASIA)	9
6. SUSTAV ZA OBRADU BALASTNIH VODA S ELEKTROLIZOM (ERMA FIRST)	16
7. ZAKLJUČAK	22
8. POPIS LITERATURE	23
9. POPIS TABLICA	24
10. POPIS SLIKA	25
12. SAŽETAK	26
13. SUMMARY	26

1. Uvod

Jedna od najvećih prijetnji u brodskom balastu je prijenos organizama ekosustavima, bioraznolikosti mora pa čak i zdravlju ljudi. Balastne vode su se dugo vremena smatrale čistima tako da se na postupke balastiranja i debalastiranja brodova nije gledalo kao prijetnju i opasnost. U svrhu toga, problem prijenosa organizama riješen je ugradnjom uređaja za obradu balastnih voda na brodovima.

Različiti organizmi kao što su alge, ciste, ribe, puževi, rakovi, ličinke školjkaša te raznorazne bakterije i virusi mogu se pronaći u vodenom balastu broda. Mnogi organizmi poznati su po velikom broju stadija života koji čekaju povoljne uvjete da bi ušli u vegetativan stadij. Određeni dio organizama ne preživi ulaz u balastni sustav, prolazak kroz filtere, rešetke, balastne pumpe, ventile i same uvjete u tankovima balastnih voda. Ipak dio njih može preživjeti u tankovima i po nekoliko tjedana. Takav organizam prenesen u novu sredinu često ima destruktivni utjecaj na autohtone vrste.

Jedan od najpoznatijih slučajeva je unos školjkaša *Dreissena polymorpha pallas* u Velika jezera koji se raširio na 40% unutarnjih voda i uzrokovao ogromne troškove mjerene u stotinama milijuna USD pa čak i više od jedne milijarde USD. Prijenos organizama brodskim vodenim balastom je problem koji je moguće riješiti metodama za obradu balastnih voda. Obrada balastnih voda može se vršiti na brodu, lučkom postrojenju ili na za to namijenjenom brodu u luci ukrcaja balastnih voda. Svaki od postupaka koji su navedeni moraju biti u skladu sa zahtjevima koji su propisani od strane Međunarodne pomorske organizacije (eng. International Maritime Organization-IMO). Glavnim metodama obrade balastnih voda možemo ukloniti veće organizme te pripremiti balast za daljnju obradu pomoću neke druge metode koja će u potpunosti otkloniti sve preostale organizme. [1]

U ovom radu prikazat će se dva sustava za obradu balastnih voda na brodovima. Uspoređivati će se Pansia sustav i Erma First sustav za obradu balastnih voda. Spominjat će se glavne komponente oba sustava te princip rada sustava te usporediti iste.

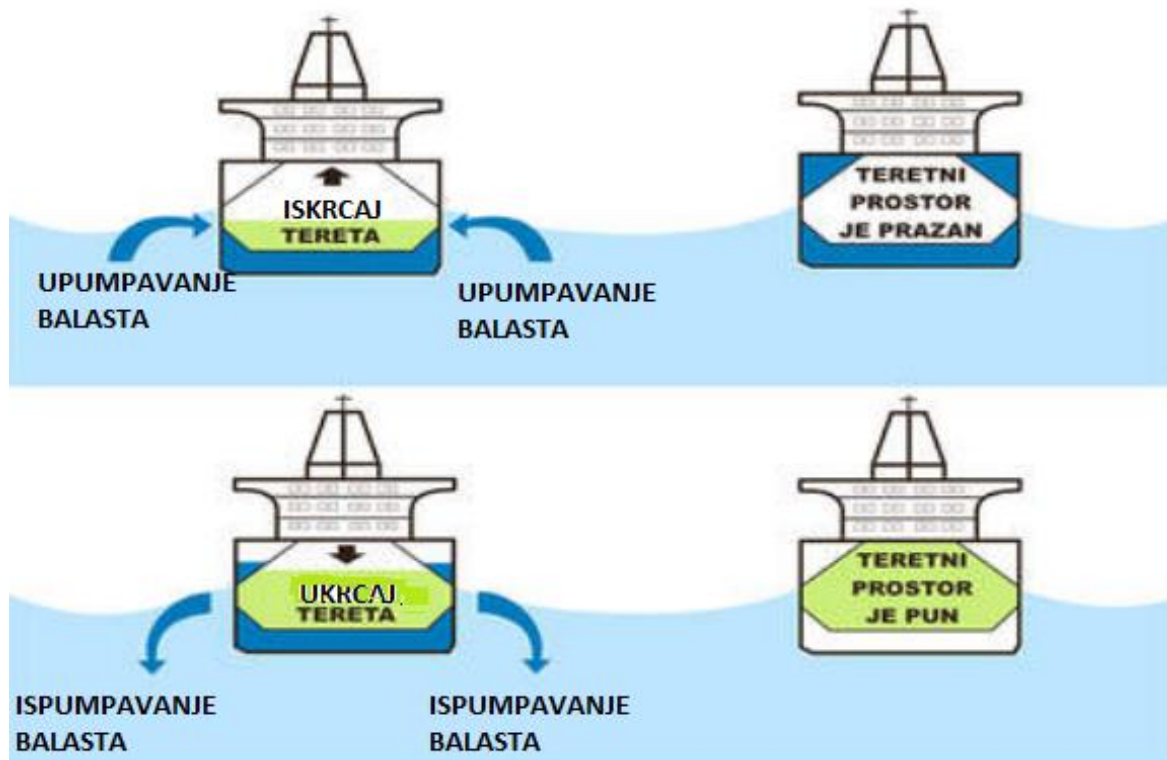
2. Sustavi balasta na brodu

Voda se koristi za stabilnost brodova na moru već oko 120 godina, odnosno od kad se koristi čelik za izradu broskog trupa. Balastne vode upumpavaju se s namjerom da se održe manevarske sposobnosti i stabilnost samoga broda za vrijeme putovanja. Tako smanjujemo opterećenje na samom trupu broda te dobivamo poprečnu stabilnost broda i manevarske sposobnosti te utječemo na promjenu težine u različitim nivoima u kojima je smješten teret. (Slika 1)

Na brodove se ugrađuje više vrsta balastnih sustava ovisno o vrsti i namjeni tog broda. Neki od njih su sustav s ultraljubičastim zrakama, sustav s kemijskom obradom, deoksigenacija, tretman s toplinom, ultrazvučni valovi, sustav s elektrolizom.

Najvažnije za sustav koji se ugrađuje na brod je da se njime jednostavno upravlja i da je pristupačan i jednostavan za održavanje i servisiranje.

Za većinu sustava preporučeno je da se ugrađuju u strojarnici u blizini postojećih balastnih pumpi, iako je moguća i instalacija na palubi, ako se ispune odgovarajući uvjeti. [2]



Slika 1. Primjer ukrcaja i iskrcaja balastnih voda [2]

3. Pravna regulativa vezana za balastne sustave

Kako bi reagirali na sve veću zabrinutost oko utjecaja ispuštanja balastnih voda na okoliš, Međunarodna pomorska organizacija je 2004. godine usvojila Međunarodnu konvenciju za kontrolu i upravljanje brodskim balastnim vodama i sedimentima za kontrolu štete na okoliš od balastnih voda. Konvencija od svih brodova zahtijeva provedbu Plana upravljanja balastnim vodama, uključujući knjigu evidencije o balastnim vodama i provođenje postupaka upravljanja balastnim vodama prema zadanom standardu. [1]

- Cilj konvencije je minimalizirati štetu na okoliš:
 1. Minimalizirati unosa organizama tijekom balasta
 2. Minimalizirati unosa sedimenata tijekom balasta
 3. Izmjenom vodenog balasta dok je brod na moru (200 nautičkih milja od obale s minimalnom dubinom mora od 200 metara)
 4. Tretmanom balastne vode na različite načine

- Glavne mjere uključuju:
 1. Međunarodnu svjedodžbu za upravljanje balastnim vodama
 2. Plan upravljanja balastnim vodama
 3. Knjigu evidencije balastnih voda

Međunarodna konvencija o nadzoru upravljanja brodskim balastnim vodama i talozima (eng. Ballast Water Management Convention – BWM Convention) uspostavila je zahtjeve i standarde za upravljanje balastnim vodama plovila bilo koje vrste koja rade u vodenom okolišu, uključujući podmornice, plutajuće čamce, plutajuće platforme i plutajuće skladišne jedinice (FSU). Od srpnja 2014. godine, od 40 zemalja koje imaju udjela u brodskom prijevozu, njih više od 30.25% je prihvatilo BWM konvenciju. Konvencija je stupila na snagu 2017 godine.[1] BWM konvencija uključuje dvije uredbe za standarde upravljanja balastnim vodama kako bi smanjili rizik od invazije vodenih organizama i patogena. Uredba D-1 odnosi se na izmjenu balastne vode, dok D-2 nalaže učinkovitost sustava za ispuštanje organizama s brodova.

D-1 zahtijeva da se balastne vode moraju promijeniti prije dolaska u ukrcajnu luku na udaljenosti od 200 nautičkih milja od kopna i na dubini većoj od 200 metara. Ako se balastne vode izmjenjuju metodom upumpavanja onda je potrebno izmijeniti tri puta veću količinu balastne vode. Volumetrički se kapacitet može prihvatiti ako brod može dokazati da je ispunjeno

najmanje 95% volumetričke izmjene. D-1 pravilo u praksi više nije u upotrebi jer svi brodovi moraju ispunjavati pravilo D-2. [3]

D-2 pravilo zahtijevalo je da svaki novo izgrađeni brod od 2017. godine mora imati ugrađen uređaj za obradu balastnih voda, dok ostali brodovi koji su izgrađeni prije 2017.godine moraju ugraditi sustav za obradu balastnih voda najkasnije do prve obnove Međunarodnog certifikata o sprječavanju onečišćenja uljem (eng. International Oil Pollution Prevention Certificate – IOPP). D-2 ne vrijedi od 2022 godine. Brodovi koji plove uvijek na istom području ne moraju imati ugrađen sustav za obradu balastnih voda. Brodovi koji provode upravljanje balastnim vodama u skladu sa Standardom za ispuštanje balastnih voda dužni su ispustiti manje od 10 održivih organizama po m³ koji su veći ili jednaki 50µm te manje od 10 održivih organizama po mililitru koji su minimalne dimenzije manje od 50µm.

Brod mora imati jedinstveni Plan upravljanja balastnim vodama. Taj Plan sadrži sigurnosne postupke i aktivnosti koje se poduzimaju da budu u skladu s Konvencijom. Na brodu je jedna osoba imenovana kao službenik zadužen za ispravnu provedbu Plana.

Otkako je usvojena konvencija, IMO radi na tome da razvije seriju smjernica koje će objašnjavati zahtjeve konvencije. Trenutno ima četrnaest smjernica koje su dovršene i dostupne od strane IMO organizacije.

Brodovi koji imaju instaliran uređaj za obradu balastnih voda moraju prilikom deballastiranja uzimati uzorke vode za analizu i slati ih na testiranje. Uzimanje uzoraka obavlja djelatnik laboratorija na kopnu koji vrši analizu. Takvo testiranje radi se jednom godišnje, osim kada se tek instalira uređaj za obradu balastnih voda, tada se uzorak testira 2 puta u šest mjeseci. Uzorak mora biti isporučen s broda u roku od 8 sati da bi bio valjan. [4]

Na slici 2. vidimo primjer jednog zahtjeva za testiranje balastne vode u kojem se mora navesti način obrađivanja balastne vode kao i metoda koja se koristi. Također se vidi da su navedeni rezultati s testiranja i njihove vrijednosti.

4.2.1 Results

Table 4-1. Overview of results for the ballast water sample, CFU = colony forming units, MPN = most probable number.

Sample nr.	Parameter	Date collected	Date analyzed	Method used	VGP method	Limit value	Result
MA22-18801	Heterotrophic Plate-Count	02/11/2022, 12:00	02/11/2022, 14:30	ISO 6222	Yes	No limit	62 CFU/mL
MA22-18801	<i>Escherichia coli</i>	02/11/2022, 12:00	02/11/2022, 14:30	ISO 9308-1	Yes	<250 CFU/100 mL	<1 CFU/100 mL
MA22-18801	Enterococci	02/11/2022, 12:00	02/11/2022, 14:30	ISO 7899-2	Yes	<100 CFU/100 mL	<1 CFU/100 mL

Slika 2. Zahtjev za testiranje balastne vode[5]

1988.godine u jezero St. Clair u balastnoj vodi teretnog broda je stigla zebrasta dagnja porijeklom iz Kaspijskog i Crnog Mora. U roku od 10 godina proširila se na svih pet susjednih Velikih jezera. Američka služba za ribu i divlje životinje tada je procijenila da je ovaj slučaj uzrokovao trošak od oko 5 milijardi dolara. [1]

Ujedno, vjeruju da je ispuštanje balastnih voda vodeći izvor invazivnih vrsta u morskim vodama Amerike, što predstavlja rizike za javno zdravlje i okoliš, kao i značajne ekonomske troškove kao što su elektroprivreda, vodovod, komercijalni i rekreacijski ribolov, poljoprivreda i turizam. Kongres je 1966. godine donio Zakon o nacionalnim invazivnim vrstama kako bi regulirao ispuštanje vodenog balasta. Obalna straža izdala je određene propise o balastnim vodama 2012. godine. Nakon toga, objavljuju posebnu dozvolu koju moraju imati svi brodovi da bi uplovili u njihove vode koja postavlja brojna ograničenja ispusta balastnih voda za komercijalna plovila duža od 24 metra. [1]

Na slici 3. vidi se da su za europsko područje najopasnije azijska alga koja je na listu najinvazivnijih vrsta dospijela 2018. godine, zebrasta dagnja koja najviše problema stvara u Britanskom kanalu gdje se nastanjuje na cjevovode i vodena buha.



Slika 3. Najinvazivnije vrste[1]

Američki brodarski ured (eng. American Bureau of Shipping-ABS) je prihvaćeno klasifikacijsko društvo Neovisnog laboratorija koji vodi internacionalni sustav za procjenu i testiranje sustava za upravljanje balastnom vodom za Obalnu stražu Sjedinjenih Američkih Država (eng. United States Coast Guard-USCG). Važno je da USCG odobri za plovila ulazak i ispuštanje pročišćene balastne vode u vodama Sjedinjenih Američkih Država kako bi se spriječio širenje tuđih invazivnih vrsta u jezerima, rijekama i obalnim vodama. ABS također obavlja projektiranje, izradu i pregled dokumentacije kao dio procesa.

Svi ti brodovi šalju svoj uzorak balastne vode na testiranje i na temelju rezultata testiranja dobivaju potvrdu od laboratorija koji je odobren od strane Lloyd Registra u skladu sa svim zahtjevima. Sustav koji je na tom brodu, koji šalje uzorak, mora biti postavljen i korišten kako je navedeno u priručniku. Ako sve to odgovara zahtjevima, brod dobiva dozvolu za uploviti u vode Sjedinjenih Američkih Država. Primjer se vidi na slici 4. [6]

U. S. Department of Homeland Security
United States Coast Guard
Certificate of Approval

Coast Guard Approval Number: 162.060/6/1 Expires: 18 October 2022

BALLAST WATER MANAGEMENT SYSTEM
Filtration/Electrochlorination

ERMA FIRST ESK Engineering Solutions S.A.
Schisto Industrial Park (VIPAS), Block 13
Keratsiniou-Skaramagas Ave.
18863 Perama GREECE

ERMA FIRST BWTS FIT
Capacities:
90/140/200/300/515/600/800/1200/1250/1600/2300/2500/3740 m³/h

This is to certify that the above listed BWMS with the listed treatment capacities has been satisfactorily examined and tested by Independent Lab Lloyd's Register in accordance with the requirements contained in 46 CFR 162.060. The system shall be installed and operated in accordance with the ERMA FIRST ESK Engineering Solutions SA Operation, Maintenance, and Safety Manual (OMSM), Rev. 04, dated February 15, 2018.

Operational Limitations:
Salinity: Not Applicable
Temperature: Not Applicable
Hold Time: Not Applicable
Electrolyte Feed Temperature: > -2°C
Electrolyte Feed Salinity: 0.9 Practical Salinity Units (PSU)
Filter Inlet Pressure: 1.6 Bar
Total Residual Oxidant (TRO): 6 mg/L

The ERMA FIRST FIT model meets the requirements of 46 CFR 111.105 and may be installed in hazardous locations on a U.S. flag vessel. The control board and transformer/rectifier must remain outside of hazardous locations. The BWMS may be installed in hazardous locations on a foreign flag vessel subject to approval of the foreign administration.


The BWMS must be marked in accordance with 46 CFR 162.060-22.


A copy of this Type Approval Certificate shall be carried on board a vessel fitted with the ballast water management system at all times.

*** End ***

THIS IS TO CERTIFY THAT the above named manufacturer has submitted to the undersigned satisfactory evidence that the item specified herein complies with the applicable laws and regulations as outlined on the reverse side of this Certificate, and approval is hereby given. This approval shall be in effect until the expiration date hereon unless sooner canceled or suspended by proper authority.

GIVEN UNDER MY HAND THIS 25th DAY OF
SEPTEMBER 2018, AT WASHINGTON D.C.


Chief, Engineering Division
BY DIRECTION OF THE COMMANDANT



Slika 4. Erma First USCG odobravajuće pismo [6]

4. Uređaji za obradu balastnih voda na brodovima

U ovom poglavlju prikazat će se uređaji za obradu balastnih voda na brodovima. Postoji više vrsta uređaja koji se koriste za obradu balastnih voda: sustav s ultraljubičastim zrakama, kemijski sustav, deoksigenacija, tretiranje toplinom, sustav s ultrazvučnim valovima te sustav s elektrolizom. U ovom poglavlju objasniti će se svaki od njih te će se prikazati prednosti i nedostaci sustava.[2]

- ***Sustav s ultraljubičastim zrakama (Panasia)***

Ultraljubičasti sustav obrade balastnih voda kombinira fizičku filtraciju s ultraljubičastom tehnologijom. U ovom sustavu balastna voda protječe kroz komoru u kojoj se nalaze ultraljubičasta svjetla. Ultraljubičaste zrake steriliziraju organizme te oni postaju bezopasni i ne mogu se razmnožavati.

Prednost sustava je jednostavno održavanje i dostupnost rezervnih dijelova i nije potrebno da balastna voda ostane preko 24h u tankovima jer je već obrađena. Balastna voda je tretirana prilikom balastiranja i debalastiranja odnosno dva puta. Nedostatak su vrlo skupi rezervni dijelovi.[2]

- ***Kemijska obrada***

U balastnu vodu dodaju se posebni oksidirajući i neoksidirajući biocidi onih vrsta koji su učinkoviti u borbi protiv morskih organizama. Navedeni biocidi odabrani su zbog svoje učinkovitosti i također zbog svoje sposobnosti biorazgradnje ili lakog uklanjanja kako bi se spriječilo onečišćenje balastne vode toksinima. Oksidirajući biocidi uključuju klor, brom i jod. Ovi dezinficijensi uništavaju mikroorganizme i sprječavaju razmnožavanje i metaboličku funkciju organizma.

Veliki nedostatak kemijske obrade je što ova metoda ima najviše negativnih utjecaja na ekosustav jer uzrokuje koroziju i stvara veće količine klora koji se nakon iskrcanja balasta vraća u vodu i uništava mikroorganizme. Ovaj sustav se jako malo ugrađuje na brodove.[2]

- ***Deoksigenacija***

Prostor iznad razine vode balastnog tanka se puni dušikom ili nekim drugim inertnim plinom kako bi se uklonio kisik iz balastne vode. Bez kisika organizmi u balastnim vodama ne mogu preživjeti te ovaj proces traje od dva do četiri dana. Tankovi balastnih voda moraju u potpunosti biti zabrtvljeni.

Veliki nedostatak je što balastne vode moraju u tanku biti dva do četiri dana i što tankovi moraju biti u potpunosti zabrtvljeni dok u praksi balastni tankovi moraju imati odušnike.

Ovaj sustav se jako malo upotrebljava.[2]

- ***Tretman toplinom***

Balastne vode se griju na temperaturu koja je dovoljno visoka da ubije organizme.

Jako malo se susrećemo s ovakvim sustavom jer dovodi do korozije balastnih tankova.[2]

- ***Ultrazvučni valovi***

U ovom sustavu ultrazvučna energija proizvodi ultrazvuk visoke energije u balastnoj vodi te udar ubija stanice organizama. Koristi se uvijek uz neki drugi sustav što mu je ujedno i velika mana.[2]

- ***Sustav s elektrolizom (Erma-First)***

Organizmi tijekom balastiranja ulaze u elektrolitičku ćeliju u kojoj se živi organizmi u balastnoj vodi uništavaju elektrolizom. Prednost ovog sustava je da je jednostavan za ugradnju i da je najrasprostranjeniji sustav koji se ugrađuje na brodove te mu je samim time lako održavanje i dostupnost dijelova.

Dijelovi za ovaj sustav nisu skupi.

Nedostatak ovog sustava je da balastna voda mora biti tretirana minimalno 24h u tanku.[2]

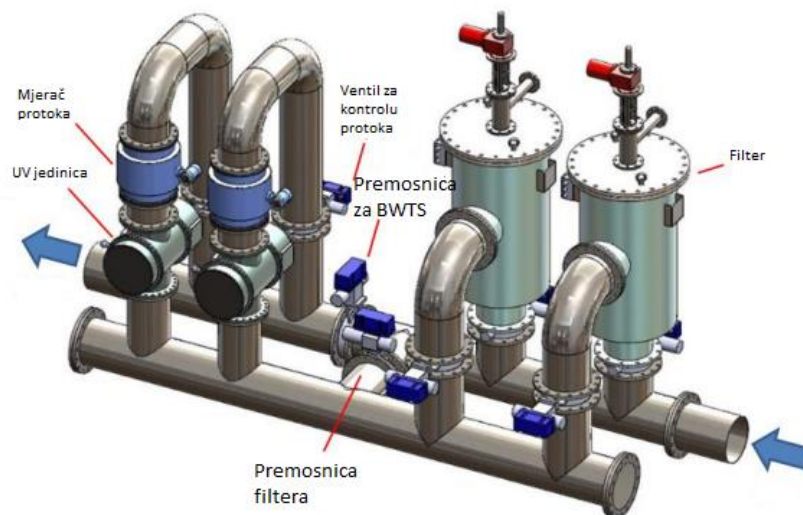
5. Ultraljubičasti sustav za obradu balastnih voda na brodovima (PANASIA)

U ovom poglavlju prikazat će se ultraljubičasti sustav za obradu balastnih voda na brodovima proizvođača Panasia. Objasnit će se princip rada sustava, način balastiranja i debalastiranja te će se prikazati glavne komponente samog sustava: balastne pumpe, pumpe opće službe i protupožarne pumpe, filter, mjerac protoka, komora s UV svjetlima, ploča za napajanje UV svjetala te kontrolna ploča. (Slika 5)

Prije balastiranja ili debalastiranja, nužno je da su ultraljubičaste (eng. Ultra Violet-UV) lampe zagrijane (potrebno im je oko pet minuta) dok voda protječe kroz UV komoru. Voda se tijekom zagrijavanja ispušta van broda, a ne u balastni tank. Kada je zagrijavanje završeno može se krenuti s balastiranjem ili debalastiranjem.

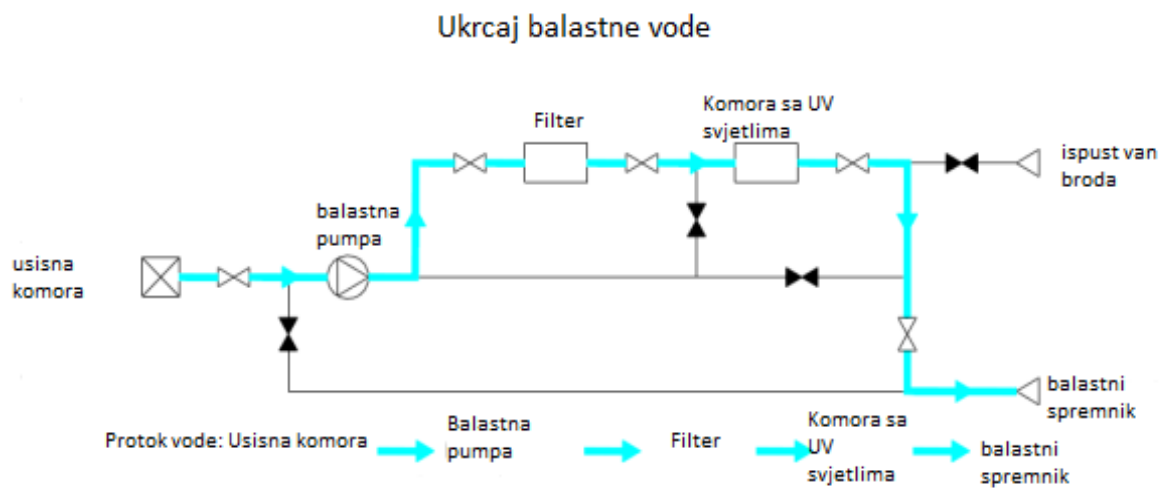
Također, postoji mogućnost mimovodnog načina rada za iznimne situacije koje su navedene u Međunarodnoj konvenciji za kontrolu i menadžment brodske balastne vode i taloga (eng. International Convention for the Control and Management of Ship Ballast Water and Sediments) koja nalaže da tu dozvolu mora dati država pod kojom brod plovi. Tijekom mimovodnog načina rada balastna voda i talog se ispuštaju u more. Mimovodni način rada može se izvesti ako dođe do izvanrednog stanja tijekom balasta ili debalasta ili tijekom kvara. Svi vanjski ventili mogu biti upravljani od strane operatera te se status ventila bilježi.

Na kraju, za uklanjanje preostale vode u spremniku koristi se eduktor za posušivanje. Nakon završetka u procesu zagrijavanja, operater će morati otvoriti usisni ventil eduktora. Nakon posušivanja zatvaramo usisni ventil eduktora, a zatim i UV jedinicu. UV jedinici će trebati oko pet minuta da se ohladi te nakon što se ohladi, sustav će se automatski prebaciti u mimovodni način rada.



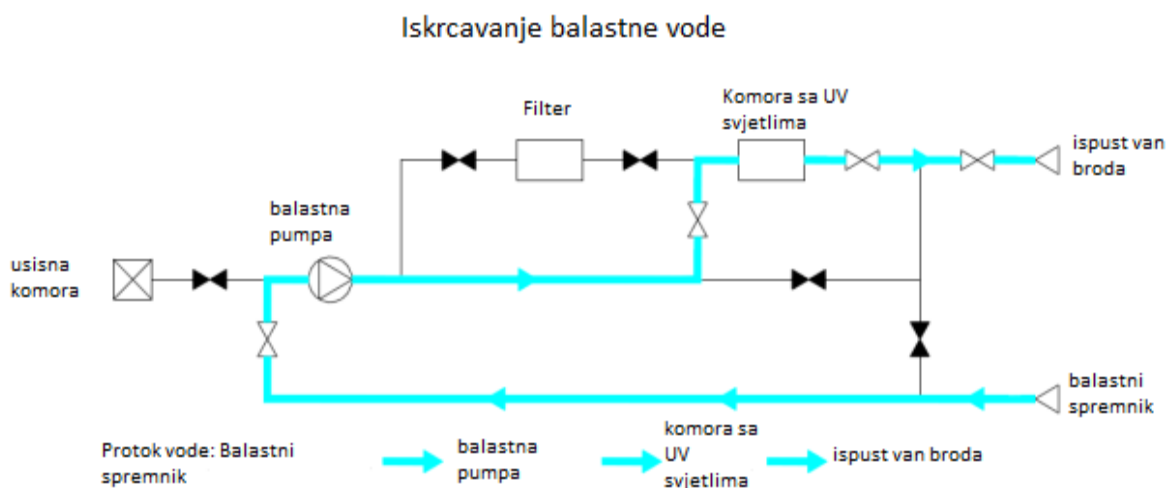
Slika 5. Panasia sustav za obradu balastnih voda[7]

Tijekom procesa balastiranja lokalna voda se upumpava i prolazi kroz filter od 50 μ m. Povratno ispiranje vrši se automatski kada diferencijalni tlak između ulaza i izlaza iz filtera dosegne 0.45 kg/cm². Usisni skeneri se pomiču aksijalno i rotiraju preko površine samog filtera, a pokreće ih elektromotor preko reduktora kako bi pokrili cijeli zaslon u otprilike 40-45 sekundi. Povratnim ispiranjem organizmi i talog ispuštaju se u lokalne vode. Stoga, povratno ispiranje ne utječe na proces balastiranja. Voda koja je prošla kroz filter prolazi i kroz UV komoru u kojoj se uništavaju organizmi UV lampama te zatim ide u balastni tank kao što je i prikazano na slici 6. [7]



Slika 6.Ukrcaj balastne vode[7]

Tijekom procesa debalastiranja tretirana balastna voda se ponovno obrađuje UV svjetlima prije nego se ispusti u more bez da je prošla kroz filter. Proces debalastiranja prikazan je na slici 7.



Slika 7.Iskrcaj balastne vode[7]

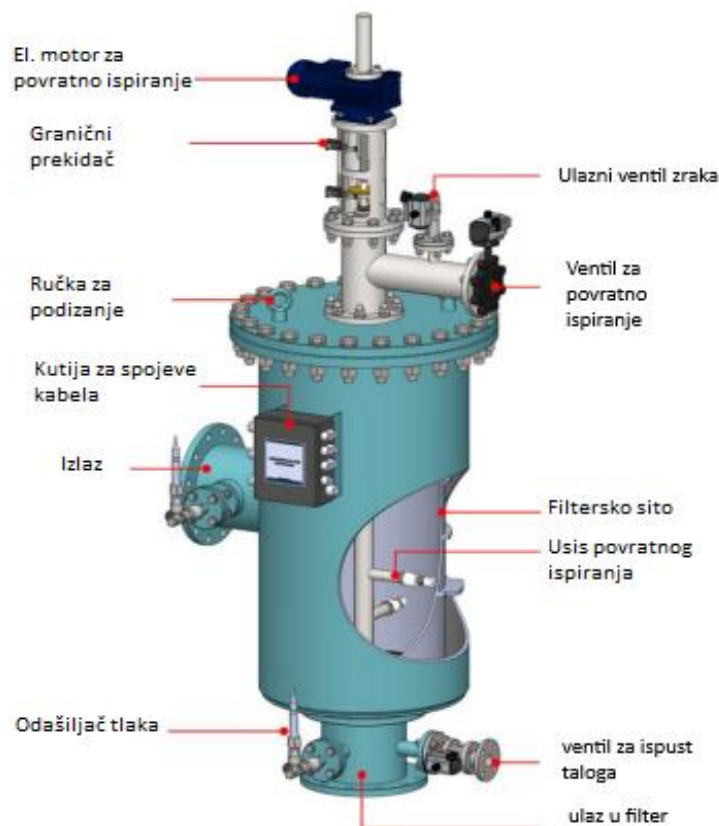
Balastne pumpe koriste se prilikom ukrcaja i iskrcaja balastne vode. One su centrifugalne pumpe s velikim kapacitetom i s maksimalnim tlakom od 4.5 bara.

U ovome slučaju pumpe su kapaciteta 720 m³/sat, a kapacitet balastnoga sustava je 1500 m³/sat. [7]

Uz balastne pumpe tu su i pumpe opće službe i protupožarne pumpe koje su centrifugalne pumpe s malim kapacitetom, ali s velikim tlakom. U ovome slučaju koriste se prilikom posušivanja tankova kao pogonske pumpe za eduktor.

Kapacitet pumpe je od 90 do 200 m³/sat i tlak od 4 do 11 bara, ovisno o tlaku koji je potreban. Za prethodno spomenuto, kapacitet eduktora je 120 m³/sat te mu je potreban tlak od 6-8 bara. [7]

Da bi sustav funkcionirao kako treba prije UV jedinice postavlja se filter. Sito u filteru veličine je 50µm te svi organizmi veći od 50µm se uklanjaju i vraćaju u lokalne vode pomoću sustava za ispiranje filtera. Filter je prikazan na slici 8 sa svim pripadajućim dijelovima. [6]



Slika 8. Filter kod Panasia sustava[7]

Postoji nekoliko komora za filter i svaka komora može primiti nekoliko različitih veličina filtarskog elementa. Tijelo filtera nalazi se unutar komore filtera veličine 50µm, najčešće se proizvodi od nehrđajućeg čelika. Uz tijelo filtera jedan od važnijih dijelova je senzor tlaka. Dva su senzora tlaka: jedan prije filtera, drugi nakon filtera koji na temelju razlike tlakova aktiviraju

povratno ispiranje filtera. Povratno ispiranje važno je jer njime otklanjamo sve krute nečistoće koje su se nakupile na tijelu filtera. Postoji nekoliko usisnih skenera unutar elemenata filtera. Kreću se aksijalno i rotiraju preko površine samog filtera. Velika razlika tlakova na tijelu filtera aktivira povratno pranje automatski te otvara ventil za ispuštanje povratnog ispiranja. Kada se ventil otvori, odvija se proces usisavanja koji uklanja kruti materijal (to jest materijal koji je začepio filter). Prije nego što balastne vode dođu do filtera, prolaze kroz filter usisne košare koji ne propušta nečistoće veće od 5-7 mm veličine. [7]

Neke od važnijih značajki filtera su robusna konstrukcija i pouzdan mehanizam, jednostavno i lako održavanje, veliko područje filtriranja osigurava nizak pad tlaka, potreban minimalni protok i tlak za samočišćenje i balastiranje bez prekida tijekom povratnog ispiranja.

Da bi UV lampe radile s određenom snagom na sustavu je postavljen mjerac protoka. On služi i kao zaštita samog sustava. Točnije, ako sustav nema protok, dolazi do ozvučenja alarma te se zaustavlja rad sustava da ne bi došlo do izgaranja lampi i ostalih oštećenja sustava. Mjerac protoka je prikazan na slici 9.



Slika 9. Mjerac protoka[5]

UV lampe koje emitiraju zrake okomito na protok tekućine nalaze se u komori za ultraljubičasta svjetla te su izvedene da maksimalno unište organizme.

Ova izvedba ima nekoliko jedinstvenih prednosti u proizvodnji:

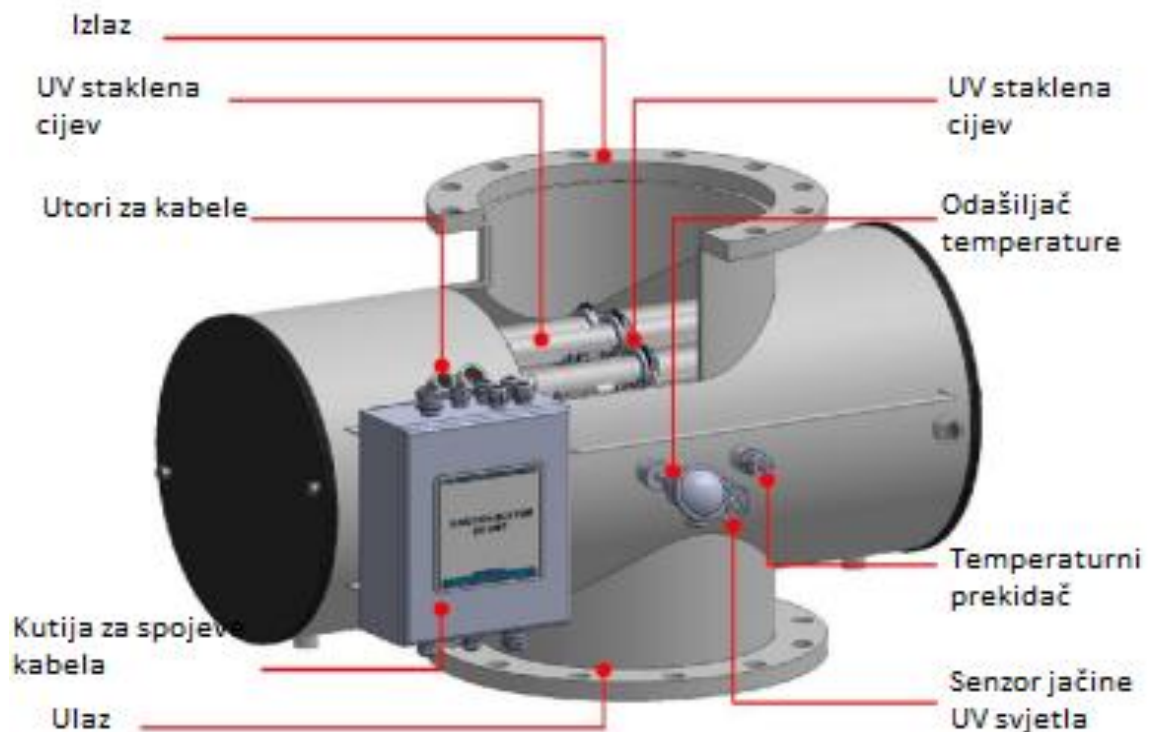
- a) Kompaktan dizajn
- b) Mogućnost tretiranja s vrlo slabom propusnošću
- c) Ekstremno velik protok bez premosnice.

Kako se protok povećava, veličina komore i snaga UV lampi se može uvećati do trenutno maksimalnog kapaciteta jedne komore. Za veće protoke koristi se više komora.

Pouzdana dezinfekcija zahtijeva stalnu primjenu UV svjetla na balastne vode.

Oscilacije u opskrbi električnom energijom uobičajene su u nekim instalacijama, ali kod Panasia sustava UV sustav je izveden za rukovanje u takvim situacijama te isporučuje konstantnu snagu električne energije UV jedinici. [7]

UV lampe nisu u fizičkom kontaktu s balastnim vodama, već su smještene u prozirne staklene cijevi da bi se mogle promijeniti kada bude potreba za tim, kao što se vidi na slici 10.



Slika 10. Komora s ultraljubičastim svjetlima[7]

- *Značajke*
- d) Mehanički sustav brisača za automatsko čišćenje staklenih cijevi
- e) Jednostavan za postavljanje i održavanje
- f) Niski troškovi održavanja.

Glavne komponente komore s ultraljubičastim svjetlima:

- *Senzor*
- a) Sigurnosni senzor UV zraka
- b) Temperaturni prekidač za pregrijavanje
- c) Krajnji prekidač za kontrolu brisača
- *Lampa*
- a) Srednjotlačne UV lampe širokog spektra visokog intenziteta
- b) Više konfiguracija svjetiljki
- c) Prozirne staklene cijevi visoke čistoće za maksimalni prijenos UV svjetla
- d) Tri razine napajanja automatski podesive za snagu UV zraka
- e) Dugi vijek trajanja žarulje (posebno dizajnirane za primjenu na brodu)
- *Komora*
- a) Konstrukcija od nehrđajućeg čelika
- b) Kompaktna konfiguracija svjetiljke
- c) Konstantno može raditi - 10 kg/cm²
- d) Testirana je na 15 kg/cm²

Uz komoru s UV svjetlima potrebna je i ploča za napajanje UV svjetala. Glavna funkcija ploče za napajanje UV svjetala je upravljanje lampama unutar UV komora. Tu se kontrolira snaga koja ide na UV lampe te se također otkriva rade li lampe ispravno ili ne.

Senzor temperature ugrađen je unutra kako bi pokrenuo alarm operateru i isključio sustav u slučaju nužde. UV ploča za napajanje omogućuje da se UV lampe napajaju i kontroliraju na siguran način. Kontrola tri razine snage odvija se automatski za održavanje minimalnih doza UV svjetla u ovisnosti na protok.

Kontrolna ploča sa zaslonom na dodir upravlja svim uređajima. Ima funkcije upravljanja uređajem za obradu balastnih voda te prati radne uvjete u stvarnom vremenu.

Tri razine snage dostupne su u svakom sustavu i automatski se prilagođavaju na temelju senzora koji prati intenzitet UV svjetla.

Operater uz pomoć zaslona osjetljivog na dodir preuzima kontrolu nad operacijom i naređuje svaki zadatak koji se treba izvršiti.

Kontrolna ploča također vrši nadzor u stvarnom vremenu dok pohranjuje rad i uvjete svake jedinice te podatke koje istovremeno detektira glavni senzor. Kontrolna ploča i njen zaslon prikazani su na slici 11.



Slika 11. Kontrolna ploča[7]

U kontrolnoj ploči se nalazi i SIM kartica na koju se pohranjuju podaci prilikom rada sustava. Navedeni podaci mogu se skinuti s posebnim softverom i priložiti kontroli državne luke (eng.Port State Control) ako je potrebno. Obično se čuvaju do 18 mjeseci. [7]

6. Sustav za obradu balastnih voda s elektrolizom (Erma First)

U ovom poglavlju prikazat će se sustav za obradu balastnih voda s elektrolizom proizvođača Erma First. Prikazat će se princip rada samog sustava te glavne komponente kao što su: balastne pumpe, pumpe opće službe i protupožarne pumpe, filter, elektrokemijska ćelija, mjerac protoka, jedinica za ukupni rezidualni oksidant, modul za neutralizaciju, protustrujna pumpna jedinica i pumpa za doziranje morske vode. Sustav je prikazan na Slici 12.

Sustav Erma First koji je razvio Erma First S.A. je autonoman, modularan i pouzdan za obradu balastnih voda u skladu sa Standardom za ispuštanje balastnih voda (eng. Ballast water discharge standard-BWDS).

Tijekom operacije balastiranja ulazna voda prolazi kroz filter, kako bi se uklonile čestice i organizmi veći od 40 μ m. Filtrirana voda zatim protječe kroz elektrolitičku ćeliju. Preostali živi organizmi eliminiraju se proizvodnjom klora do 6 mg/L iz elektrolitičke ćelije. Korištenjem djelatne tvari (klor) koja se proizvodi metodom elektrolize, otklanja se svaka opasnost od ponovnog rasta. Tijekom debalastiranja, sustav se bypasira i voda se može ispustiti van broda nakon neutralizacije. Otvor za uzimanje uzorka postavljen je na ispusnu cijev što omogućuje nadležnim tijelima uzimanje uzoraka tretirane balastne vode te provjeru rada i učinkovitosti uređaja za obradu balastnih voda.

Ovaj uređaj za obradu balastnih voda može obraditi 1200 m³/h vode te koristi elektrolizu kao sredstvo za uništavanje organizama.

Minimalna dozvoljena temperatura vode je -2°C. [8]



Slika 12. Erma-First sustav[7]

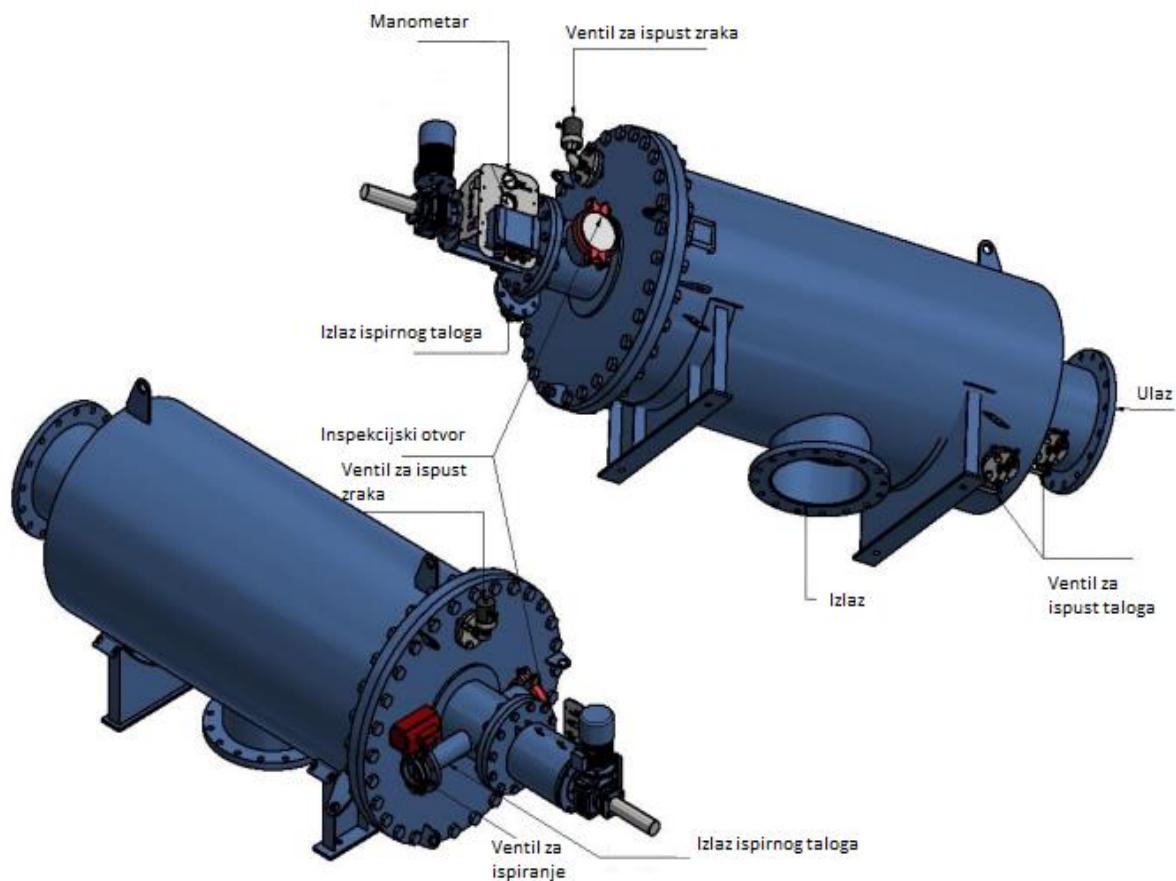
Balastne pumpe se koriste prilikom balasta i debalasta, one su centrifugalne pumpe s velikim kapacitetom i s tlakom do 4.5 bara.

U ovome slučaju pumpe su kapaciteta 720 m³/sat, a kapacitet balastnoga sustava je 1500 m³/sat. [7]

Uz balastne pumpe tu su i pumpe opće službe i protupožarne pumpe koje su centrifugalne pumpe s malim kapacitetom, ali i s velikim tlakom. U ovome slučaju koriste se prilikom posušivanja tankova kao pogonske pumpe za eduktor.

Kapacitet pumpe je od 90 do 200 m³/sat i tlak od 4 do 11 bara, ovisno o tlaku koji je potreban. U ovome slučaju kapacitet eduktora je 120 m³/sat i potreban mu je tlak od 6-8 bara.[8]

Da bi se balastna voda pročistila, ona ulazi u komoru filtera i prolazi kroz četveroslojni filter od nehrđajućeg čelika. Nakupljanje ili sloj čestica uzrokuje malu razliku tlaka na ekranu. Ta se razlika stalno nadzire. Kada razlika tlaka dosegne unaprijed zadanu vrijednost, regulator aktivira ciklus povratnog ispiranja. U ovom slučaju za povratno ispiranje koristi se posebna pumpa koja usisava nečistoće i izbacuje ih van broda (slika 13).



Slika 13. Filter Erma First[8]

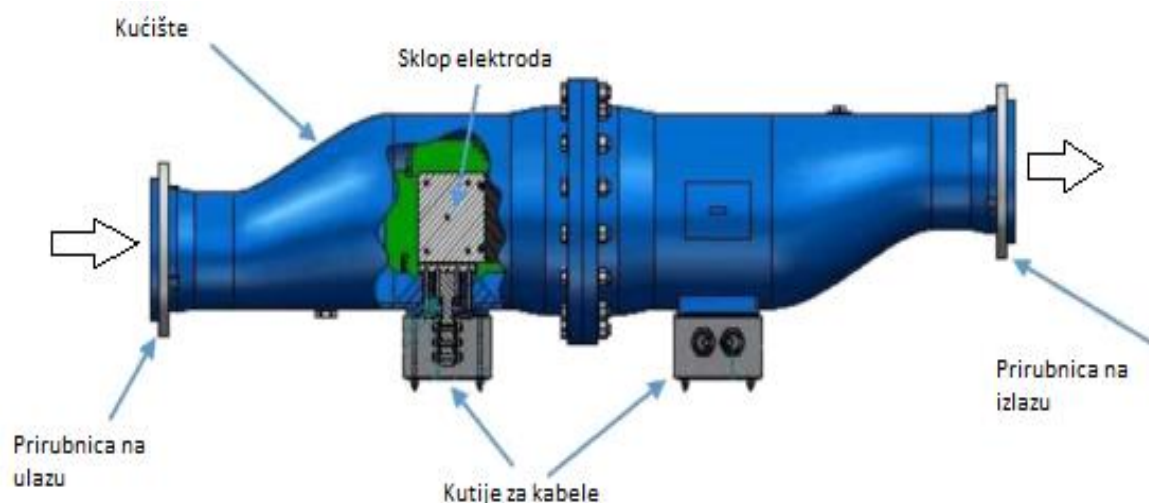
Broj i vrsta ćelija koje se koriste u modulu elektrolize ovise o specifičnosti broda koju određuje Erma First na temelju kapaciteta pumpe balastne vode.

Tablica 1.Specifikacije filtera[8]

Radni tlak	0 – 6 bara
Minimalna radna temperatura medija	-2°C
Maksimalna radna temperatura	45°C
Maksimalna temperatura okoline	60°C

Elektrokemijska ćelija proizvodi natrijev hipoklorid iz morske vode i istosmjerne struje. To je bipolarna elektrokemijska ćelija koja se sastoji od sklopa elektroda montiranih u kućištu ćelija. Kako bi se smanjila težina i optimizirala čvrstoća, kućište ćelija izrađeno je od plastike ojačane staklenim vlaknima. Katode i anode izrađene su od titanskih ploča i specifičnih dijelova anode s posebnim premazom koje mogu proizvesti natrijev hipoklorid od određene koncentracije do 6 ppm izravno u vodu.

Balastna voda ulazi u komoru za elektrolizu i prolazi kroz sklop elektroda koje stvaraju elektrolizu kojom se stvara natrijev hipoklorid do određene koncentracije te ide dalje u balastni tank (Slika 14). Da bi natrijev hipoklorid uništio sve žive organizme bilo bi idealno da se u tanku zadrži minimalno 48 sati. [8]

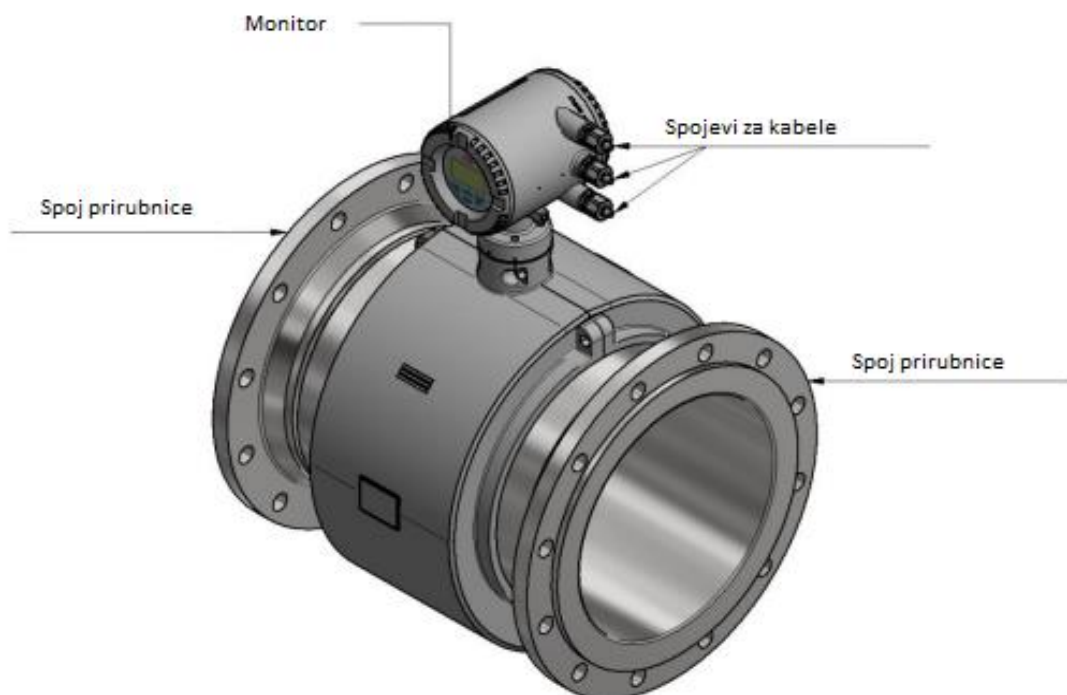


Slika 14. Komora za elektrolizu[8]

Mjerač protoka je uređaj koji mjeri protok tekućeg medija na izlazu iz uređaja za obradu balastnih voda. Mjerač protoka koji se koristi je elektromagnetskog tipa. Ovo je najpouzdaniji uređaj za primjene u morskoj vodi i ugradnji na brodove gdje postoje posebni uvjeti poput vibracija. Elektromagnetski mjerač protoka sastoji se od neferomagnetske mjerne cijevi s elektroizoliranom unutarnjom površinom, te magnetske zavojnice i elektrode koje su postavljene dijametralno na cijev i u kontaktu su s procesnom tekućinom kroz stijenku cijevi.

Ovaj mjerač protoka je kapaciteta 36 do 3600m³/h. [8]

Na slici 15 je prikazan mjerač protoka sa svojim komponentama.



Slika 15. Mjerač protoka Erma First[8]

Da bi uvijek bila poznata razina klora u balastnoj vodi tu je ugrađena jedinica za ukupni rezidualni oksidant (eng. Total Residual Oxidants- TRO). Svrha TRO-a je stalno mjerenje klora u balastnoj vodi tijekom obrade i tijekom ispuštanja. Tijekom balasta, očitavanja reguliraju primjenu struje na elektrodama. Kod debalastiranja, očitavanje pokreće doziranje neutralizirajućeg sredstva kako bi se održala na maksimalnoj dozvoljenoj ispusnoj koncentraciji od 0,1 mg/L. Za točna mjerenja, voda koja se analizira ne smije sadržavati grubi materijal. [8] Na tablici 2 prikazati će se osnovni parametri TRO jedinice.

Tablica 2. TRO jedinica

Napajanje	4-20mA
Alarmi	2 alarma za koncentraciju uzorka
Radna temperatura	0-55°C
Ulazni tlak	0.34-10.3 bar
Zaštita vodonepropusnosti	IP66
Snaga	100-240 VAC 47-63hz
Certifikati	ICE, UL, CSA, Testiran za IMO MEPC 174
Protok naspram otpada	200-400 ml/min

Da bi se tijekom debalastiranja osiguralo da je balastna voda tretirana, na sustav se ugrađuje modul za neutralizaciju. Modul za neutralizaciju radi samo tijekom debalastiranja. Sastoji se od dva TRO uređaja i pumpe za doziranje kemikalija s odgovarajućim spremnikom za kemikalije. TRO pročišćene balastne vode se neutraliziraju dovoljnom dozom sredstava za neutralizaciju, natrijevog bisulfita, kako bi se osigurao maksimalni dozvoljeni ispusni koncentrat od 0,1mg/l. Detaljna koncentracija TRO mjeri se i neposredno prije ispuštanja, provjeravajući je li voda koja se ispušta neutralizirana i ne prelazi maksimalnu dozvoljenu ispusnu koncentraciju. Spremnik sredstva za neutralizaciju, koji je prijenosna plastična posuda, treba biti postavljen u blizini pumpe za doziranje. [8]

Kako bi se sustav mogao ispirati ugrađena je protustrujna pumpna jedinica na sustav. Ciklus ispiranja pokreće se pomoću senzora za razliku tlaka ili unaprijed postavljenim vremenskim intervalom.

Ciklus počinje sljedećim slijedom događaja:

1. otvara se ventil za ispiranje
2. pali se usisna pumpa
3. pokreće se motor od skenera

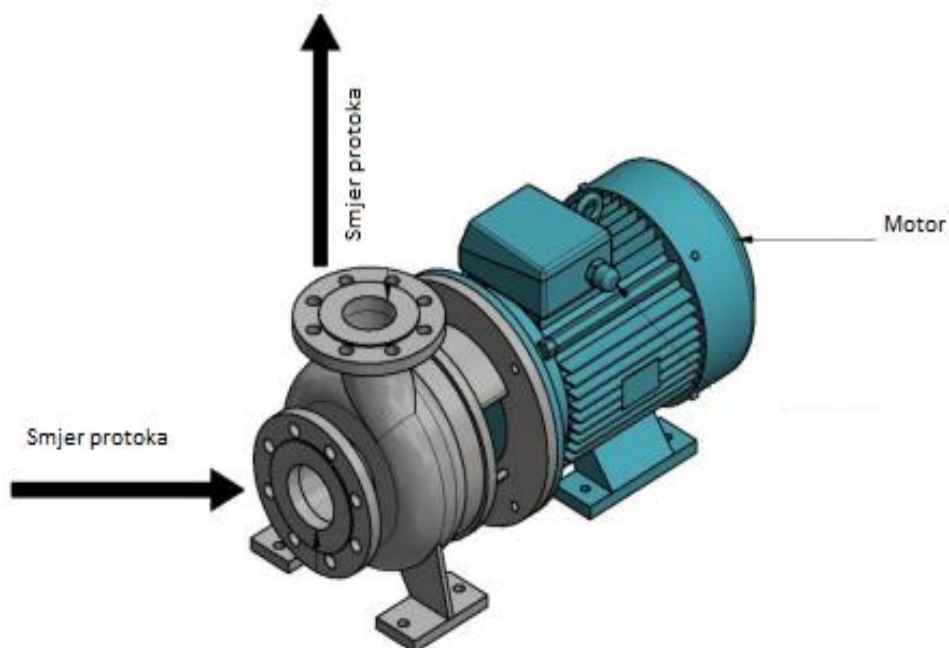
Otvoreni ventil za ispiranje stvara razliku tlaka između ulaza u filter i atmosferskog tlaka koji je na izlazu iz tlačnog voda. Ova razlika tlakova uzrokuje djelovanje usisavanja na mlaznice koje se nalaze na krajevima skenera. Motor okreće skenere, a mlaznice se pomiču

poprečno duž zaslona te se tako uklanjaju naslage na unutarnjoj strani filtera. Na slici 16 vidi se usisna/backwash pumpa i ventil za ispiranje.



Slika 16. Protustrujna pumpna jedinica[8]

Uređaj za obradu balastnih voda elektrolizom Erma First ne može funkcionirati sa slatkom vodom i zbog toga je na ovom sustavu instalirana pumpa za doziranje morske vode (slika 17). Da bi pumpa za doziranje morske vode mogla funkcionirati potrebno je prije ulaska u rijeku, morsku vodu napuniti u krmeni balastni tank. Da bi uređaj za obradu balastnih voda funkcionirao potrebno je u slatku vodu dodavati 2-3% morske vode. [7]



Slika 17. Pumpa za doziranje morske vode[8]

7. ZAKLJUČAK

U ovom radu je obrađena tema dvaju uređaja za obradu balastnih voda na brodovima koji uklanjaju mikroorganizme iz lokalne vode koja se koristi za balast. U uvodnom dijelu rada govori se općenito o balastu te su ukratko prikazana dva sustava koja su u radu obrađena.

Sva događanja u povijesti i problemi koje su izazvale invazivne vrste dovele su do toga da se unaprijedi pomorstvo i povećana zaštita mora i okoline te se uvelo da brodovi moraju imati uređaje za obradu balastnih voda kako bi sve to u što većoj mjeri spriječili.

Brodski vodeni balast može sadržavati različite organizme kao što su alge, ciste, ribe, puževe, rakove, ličinke školjkaša te raznorazne bakterije i viruse. Određeni dio organizama ne preživi ulaz u balastni sustav, prolazak kroz filtere, rešetke, balastne pumpe, ventile i same uvjete u tankovima balastnih voda. Ipak dio njih može preživjeti u tankovima i po nekoliko tjedana. Takav organizam prenesen u novu sredinu često ima destruktivni utjecaj na autohtone vrste.

Prvi dio rada odnosi se na Panasia sustav koji služi za obradu balastnih voda temeljen na ultraljubičastim zrakama pomoću kojih balastnu vodu, koja protječe kroz komoru, sterilizira mo te organizmi postaju bezopasni za okolinu bez daljnjeg razmnožavanja. Također, tu su navedene, opisane i objašnjene sve komponente sustava, ali i sam princip rada ovog sustava. Radi se o pouzdanom sustavu koji je siguran za posadu i okoliš što je vrlo bitno u pomorskoj industriji. Panasia sustav je za oko 30% skuplji od Erma-First sustava te zauzima više mjesta. Panasia sustav također ima veći protok u odnosu na Erma-First sustav.

Drugi dio rada posvećen je sustavu Erma First sustavu za obradu balastnih voda koji radi na principu elektrolize tako da balastna voda prolazi kroz komoru za elektrolizu gdje se nalaze katode i anode koje stvaraju elektrolizu, a elektrolizom se stvara natrijev hipoklorid koji uništava žive organizme u balastnoj vodi. U radu su navedene najvažnije komponente sustava. Erma-First sustav je lakši za instalaciju, održavanje i rukovanje te je samim time i najzastupljeniji u svijetu.

Sve komponente sustava važno je redovno i prema uputama održavati kako bi si osigurali siguran i kvalitetan rad uređaja za obradu balastnih voda.

Oba sustava su ekološki prihvatljiva, što je od izuzetne važnosti za zaštitu okoliša, te su i sigurna, što nam je od još veće važnosti, budući da brodske posade rukuju s njima.

Održavanje sustava vrši se prema uputstvu proizvođača, a edukacija posade ključan je faktor za siguran i pravilan rad sustava.

8. POPIS LITERATURE

- [1]. <https://www.imo.org/en/ourwork/environment/pages/ballastwatermanagement.aspx>
(pristupljeno 28.06.2023)
- [2]. Repozitorij Sveučilište u Splitu Balastiranje i De-Balastiranje broda u Eksploataciji
<https://repozitorij.pfst.unist.hr/islandora/object/pfst:464> (pristupljeno 10.06.2023)
- [3]. https://narodne-novine.nn.hr/clanci/međunarodni/full/2010_05_3_45.html (pristupljeno
11.07.2023)
- [4]. https://ww2.eagle.org/content/dam/eagle/advisories-and-debriefs/ABS_BWT_Advisory14312.pdf (pristupljeno 15.06.2023)
- [5]. Suisse Atlantique MV Lavaux interni podatci
- [6]. Odjel za Domovinsku Sigurnost USCG
- [7]. GloEn- Patrol Ballast water management system Panasia, GloEn Instruction manual,
Panasia Co. Ltd Mieumsandan 3-ro, Gansgeo-gu, Busan, Republic of Korea [PANASIA
\(worldpanasia.com\)](http://worldpanasia.com) (pristupljeno 10.03.2023)
- [8]. Equipment Operations & Technical Manual Erma First bwts fit 1x1200 for HN Vol.1 i
Vol.2 Generic OMSM rev.06 Dated 10/06/2019 <http://www.ermafirst.com/> (pristupljeno
10.03.2023)

9. POPIS TABLICA

Tablica 1.Specifikacije filtera[8]	18
Tablica 2. TRO jedinica	20

10. POPIS SLIKA

Slika 1. Primjer ukrcaja i iskrcaja balastnih voda [2]	2
Slika 2. Zahtjev za testiranje balastne vode[5]	4
Slika 3. Najinvazivnije vrste[1]	5
Slika 4. Erma First USCG odobravajuće pismo[6]	6
Slika 5. Panasia sustav za obradu balastnih voda[7]	9
Slika 6. Ukrcaj balastne vode[7]	10
Slika 7. Iskrcaj balastne vode[7]	10
Slika 8. Filter kod Panasia sustava[7]	11
Slika 9. Mjerač protoka[5]	12
Slika 10. Komora s ultraljubičastim svjetlima[7]	13
Slika 11. Kontrolna ploča[7]	15
Slika 12. Erma-First sustav[7]	16
Slika 13. Filter Erma First[8]	17
Slika 14. Komora za elektrolizu[8]	18
Slika 15. Mjerač protoka Erma First[8]	19
Slika 16. Protustrujna pumpna jedinica[8]	21
Slika 17. Pumpa za doziranje morske vode[8]	21

12. SAŽETAK

Tema ovog završnog rada je usporedba dvaju uređaja za obradu balastnih voda na brodovima. Uspoređeni su GloEn-Patrol Panasia uređaj i Erma First uređaj za obradu balastnih voda. Balast je voda koju brod uzima kako bi održao ravnotežu i stabilnost dok je bez tereta. Glavni problem balastnih voda je onečišćenje kod kojeg dolazi do prijenosa više vrsta mikroorganizama.

Kod Panasia uređaja za obradu balastnih voda koriste se UV svjetla zajedno s filterom kako bi se tretirala balastna voda. Voda se tretira prilikom balastiranja i debalastiranja. Uz to filter ne samo da eliminira organizme veće od 50 μ m već i smanjuje talog u balastnom tanku. Samim tim filtriranjem povećava se učinkovitost UV jedinice. Erma First uređaj za obradu balastnih voda koristi elektrolizu. Glavne komponente sustava su protustrujna pumpna jedinica i komora za elektrolizu. Tijelo filtera se samo čisti i filtrira sve do 40 μ m. Za debalastiranje nije potrebno koristiti sustav te se on zaobilazi i voda se ispušta van broda nakon što je izvršena neutralizacija.

Ključne riječi: Uređaj za obradu balastnih voda, GloEn-Patrol, Panasia, Erma First, komora za elektrolizu, balastne vode, mikroorganizmi, UV svjetla, filter

13. SUMMARY

Ballast water treatment system

The subject of this final paper is the comparison of the two devices for the treatment of ballast water. The GloEn-Patrol Panasia device and the Erma First ballast water treatment devices were compared. Ballast is the water that ship takes in to maintain balance and stability while without cargo. The main problem of ballast water is pollution, which results in the transfer of several types of microorganisms. Panasia ballast water treatment devices use UV lights together with a filter to treat ballast water. Water is treated during ballasting and deballasting. In addition, the filter not only eliminates organisms larger than 50 μ m it also reduces sediment in the ballast tank. This filtering alone increases the efficiency of the UV unit. Erma First ballast water treatment device uses electrolysis process. The main components of the system are the countercurrent pumping unit and the electrolysis chamber. The filter body is self-cleaning and filters up to 40 μ m. It is not necessary to use the system for deballasting and it is bypassed and the water is discharged outside the ship after the neutralization has been carried out.

Keywords: Ballast water treatment system, GloEn-Patrol, Panasia, Erma First, electrolysis chamber, ballast water, microorganisms, UV lights, filter