

# Visokotlačni akumulacijski sustav ubrizgavanja goriva brodskih dizelskih motora

---

**Kukin, Marcelo**

**Undergraduate thesis / Završni rad**

**2019**

*Degree Grantor / Ustanova koja je dodijelila akademski / stručni stupanj:* **University of Zadar / Sveučilište u Zadru**

*Permanent link / Trajna poveznica:* <https://um.nsk.hr/um:nbn:hr:162:891786>

*Rights / Prava:* [In copyright](#) / [Zaštićeno autorskim pravom.](#)

*Download date / Datum preuzimanja:* **2024-07-22**



**Sveučilište u Zadru**  
Universitas Studiorum  
Jadertina | 1396 | 2002 |

*Repository / Repozitorij:*

[University of Zadar Institutional Repository](#)



zir.nsk.hr



DIGITALNI AKADEMSKI ARHIVI I REPOZITORIJ

Sveučilište u Zadru

Pomorski odjel - Brodostrojarški odsjek

Preddiplomski sveučilišni studij Brodostrojarstva i tehnologije pomorskog prometa  
(jednopedmetni -redoviti)

**Marcelo Kukin**

**Visokotlačni akumulacijski sustav ubrizgavanja  
goriva brodskih dizelskih motora**

**Završni rad**

Zadar, 2019.

Sveučilište u Zadru

Pomorski odjel - Brodostrojarški odsjek

Preddiplomski sveučilišni studij brodostrojarstva i tehnologije pomorskog prometa (jednopedmetni - redoviti)

## Visokotlačni akumulacijski sustav ubrizgavanja goriva brodskih dizelskih motora

Završni rad

Student/ica:

Marcelo Kukin

Mentor/ica:

Dr. sc. Ivan Gospić

Zadar, 2019.



## Izjava o akademskoj čestitosti

Ja, **Marcelo Kukin**, ovime izjavljujem da je moj **završni** rad pod naslovom **Visokotlačni akumulacijski sustav ubrizgavanja goriva brodskih dizelskih motora** rezultat mojega vlastitog rada, da se temelji na mojim istraživanjima te da se oslanja na izvore i radove navedene u bilješkama i popisu literature. Ni jedan dio mojega rada nije napisan na nedopušten način, odnosno nije prepisan iz necitiranih radova i ne krši bilo čija autorska prava.

Izjavljujem da ni jedan dio ovoga rada nije iskorišten u kojem drugom radu pri bilo kojoj drugoj visokoškolskoj, znanstvenoj, obrazovnoj ili inoj ustanovi.

Sadržaj mojega rada u potpunosti odgovara sadržaju obranjenoga i nakon obrane uređenoga rada.

Zadar, 31. listopad 2019.

## Sažetak

Većina modernih brodova koristi pogonski dizelski motor kao svoj glavni pokretač, zbog svoje jednostavnosti u radu, robusnosti i ekonomičnosti goriva u usporedbi s većinom drugih mehanizama primarnog pokretanja. *Common rail* sustavi imaju prednosti u odnosu na uobičajene mehaničke i elektronički upravljane trzajne pumpe. Mogu se koristiti bilo koji tlakovi prilikom ubrizgavanja, u bilo kojem trenutku opterećenja motora ili brzine vrtnje, s kontrolom brzine ubrizgavanja blizu mlaznice; što omogućava poboljšanje performansi u cijelom rasponu opterećenja motora. Među potencijalnim operativnim koristima su niža potrošnja goriva; niže emisije NO<sub>x</sub>; bez vidljivog dima pri bilo kojem opterećenju (i mogućnost pokretanja motora bez vidljivog dima); i niži troškovi održavanja.

Ključne riječi: Common rail, Dizel motori, visokotlačni akumulacijski sustavi.

## Abstract

Common rail injection system of marine diesel engine

Most modern ships use a diesel propulsion engine as their prime mover, due to their ease of operation, robustness and fuel economy compared to most other primary startup mechanisms. Common rail systems have advantages over conventional mechanical and electronically controlled jerk pumps. Any injection pressure can be used at any time of engine load or speed, with injection rate control near the nozzle; enabling performance improvements across the entire load range of the engine. Among the potential operational benefits are lower fuel consumption; lower NO<sub>x</sub> emissions; no visible smoke at any load (and the ability to start the engine without visible smoke); and lower maintenance costs.

Keywords: Common rail, Diesel engines, high pressure accumulation systems.

## Sadržaj

Sažetak.....	4
Abstract.....	4
1. UVOD.....	6
2. BRODSKI DIZELSKI MOTORI.....	8
2.1. Povijesni razvoj dizelskih motora .....	10
3. SUSTAVI UBRIZGAVANJA DIZELSKOG GORIVA .....	15
4. VISOKOTLAČNI AKUMULACIJSKI SUSTAVI UBRIZGAVANJA GORIVA BRODSKIH DIZELSKIH MOTORA (COMMON RAIL).....	18
4.1. MTU-ov Common rail sustav za motore visokih brzina.....	22
4.2. Sulzer RT-flex motori niskih brzina.....	25
4.3. Common rail sustav tvrtke Wartsila.....	27
5. ZAKLJUČAK.....	29
POPIS LITERATURE.....	30
Popis slika.....	32

# 1. UVOD

Ubrizgavanje goriva Common-rail, omogućeno potpuno integriranim elektroničkim upravljanjem, glavni je korak u razvoju modernih, velikih brodskih dizel motora. Kombinacija zajedničke šine i elektroničkog upravljanja nudi neviđenu fleksibilnost u radu, što otvara daljnje mogućnosti razvoja motora kako bi se zadovoljili zahtjevi tržišta za brodskim pogonom sada i u budućnosti. Iako ubrizgavanje goriva sa zajedničkim šinama sigurno nije nova ideja, ono je postalo stvarno tek upotrebom potpuno integriranog elektroničkog upravljanja koji omogućava potpunu upotrebu fleksibilnosti ubrizgavanja.

Promjena elektronički upravljanih sustava sa zajedničkim šinama osigurana je da su vremena, brzina i tlak ubrizgavanja goriva i rad ispušnog ventila u potpunosti kontrolirani, omogućujući obrasce rada koje čisto mehanički sustavi ne mogu postići. Koncept common-rail usvojen je jer ima prednost što su funkcije crpljenja i upravljanja ubrizgavanjem odvojene. To omogućava izravan pristup mehaničkim i hidrauličkim aspektima dizajna, uz neprestano stvaranje opskrbe gorivom, pod željenim tlakom spremnim za ubrizgavanje. Koncept common-rail također ima jedinstvenu prednost što omogućava pojedinačnu kontrolu ventila za ubrizgavanje goriva.

Sa common-rail sustavom ubrizgavanja goriva proces izgaranja može se optimizirati tako da se postignu niske razine onečišćenja u kombinaciji s manjom potrošnjom goriva. Gorivo se ubrizgava u komoru za sagorijevanje iz zajedničke šine pod visokim tlakom. Elektronički upravljački sustav osigurava da početak ubrizgavanja, količina i vrijeme nisu ovisni o broju okretaja motora.

Predmet ovog rada su visokotlačni akumulacijski sustavi ubrizgavanja goriva brodskih dizelskih motora (COMMON RAIL). Cilj rada je prikazati na koji način funkcioniraju visokotlačni akumulacijski sustavi ubrizgavanja goriva brodskih dizelskih motora

(COMMON RAIL). Prilikom izrade ovog rada korišteni su primarni i sekundarni izvori podataka. Teorijski dio rada temelji na sekundarnim izvorima. Konkretnije, na pregledu literature autora koji su se ili se još uvijek bave sustavima ubrizgavanja goriva brodskih dizelskih motora. Metode korištene u radu su pregled literature, induktivno i deduktivno zaključivanje, te komparacija.



## 2. BRODSKI DIZELSKI MOTORI

Komercijalna brodska industrija zapošljava veliki broj teretnih brodova, tankova za sirovu naftu, LNG i mega kontejnerskih brodova. Nepotrebno je reći da bi ova ogromna plovila trebala veliku snagu da ih pokreću u otvorenom moru. Više od 85% ovih plovila pokreću veliki motori s sporim brzinama, izravno povezani s propelerom. U posljednjem desetljeću primjetan je značajan razvoj ovih velikih motora s sporim brzinama u pogledu dizajna, radne sigurnosti, održavanja i učinkovitosti goriva. Glavni proizvođači motora nastoje postići visok stupanj učinkovitosti na ovim motorima. Sa stajališta vlasnika broda, komercijalno otpremništvo postalo je vrlo konkurentno i postoji ozbiljna potreba za smanjenjem troškova rada i održavanja da bi se preživjelo u trenutnim uvjetima na tržištu. Ovdje dolazi ekonomski aspekt vođenja brodova koji je vrlo presudan komercijalni faktor. Pomorski regulatori pod vodstvom IMO-a (Međunarodne pomorske organizacije) osiguravaju da je morsko okruženje čisto i bez zagađivača, koji bi u ovom slučaju kontrolirali razne onečišćujuće tvari ispuštene iz ispušnih tokova ovih velikih brodskih dizelskih motora. [1]

Većina modernih brodova koristi pogonski dizelski motor kao svoj glavni pokretač, zbog svoje jednostavnosti u radu, robusnosti i ekonomičnosti goriva u usporedbi s većinom drugih mehanizama primarnog pokretanja. Rotirajuća radilica može se izravno povezati s propelerom motora s malim brojem okretaja, putem redukcijuskog mjenjača za motore srednje i velike brzine, ili preko alternatora i elektromotora u dizel-električnim brodovima. Rotacija radilice je povezana s bregastim vratilom ili hidrauličkom pumpom na inteligentnom dizelu. Pomični brodski dizelski motor prvi se put počeo koristiti 1903. godine kada je Branobel dizelski električni riječni tanker Vandal stavio u službu. Dizelski motori ubrzo su ponudili veću učinkovitost od parne turbine, ali dugi niz godina imali su lošiji omjer snage i prostora. Međutim, pojava turbo-punjenja ubrzala je njihovo prihvaćanje.

Dizelski motori danas su klasificirani prema

- Radnom ciklusu na: dvotaktni ili četverotaktni,

- Prema konstrukciji: poprečni glava, prtljažnik ili suprotni klip,
- Prema brzini: mala, visoka i srednja.

Većina modernih većih trgovačkih brodova koristi ili dvotaktne motore male brzine ili četverotaktne motore srednje brzine. Neka manja plovila mogu koristiti dizelske motore velike brzine. Veličina različitih vrsta motora važan je čimbenik u odabiru onoga što će se instalirati na novom brodu. Dvotaktni motori male brzine znatno su viši, ali potreban je manji prostor nego za četverotaktne dizel motore srednje brzine. Budući da je prostor iznad vodene linije nadmašen u putničkim brodovima i trajektima (posebno onima s palubom za automobile), ti brodovi imaju tendenciju da više koriste motore srednje brzine, što rezultira većom ali nižom motornom sobom od one koja je potrebna za dvotaktne dizel motore.

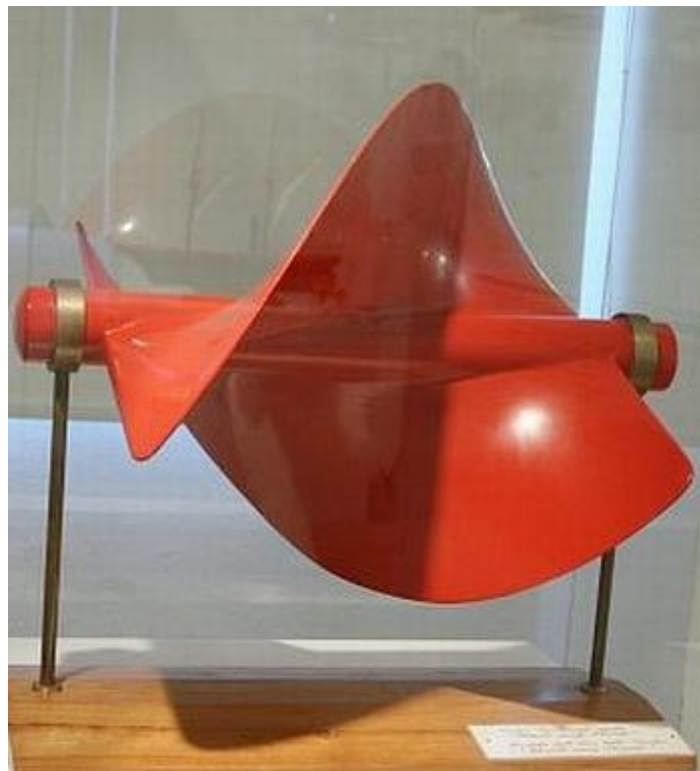


Slika 1. Strojarnica dvotaktnog motora [3]

Kako su propeleri modernih brodova najučinkovitiji pri malim radnim brzinama, brodovi s tim motorima uglavnom ne trebaju prijenosnike. Obično se takvi pogonski sustavi sastoje od jedne ili dvije pogonske osovine, a svaka ima svoj motor s direktnim pogonom. Brodovi koji se pokreću dizelskim motorima srednje ili velike brzine mogu imati jedan ili dva (ponekad i više) propelera, obično s jednim ili više motora koji pokreću svaku osovinu propelera kroz prijenosnik. Ako je više motora usmjereno na jednu osovinu, svaki će motor najvjerojatnije voziti kroz kvačilo, što će omogućiti da se motori ne odvajaju od mjenjača, dok drugi i dalje rade.

## 2.1. Povijesni razvoj dizelskih motora

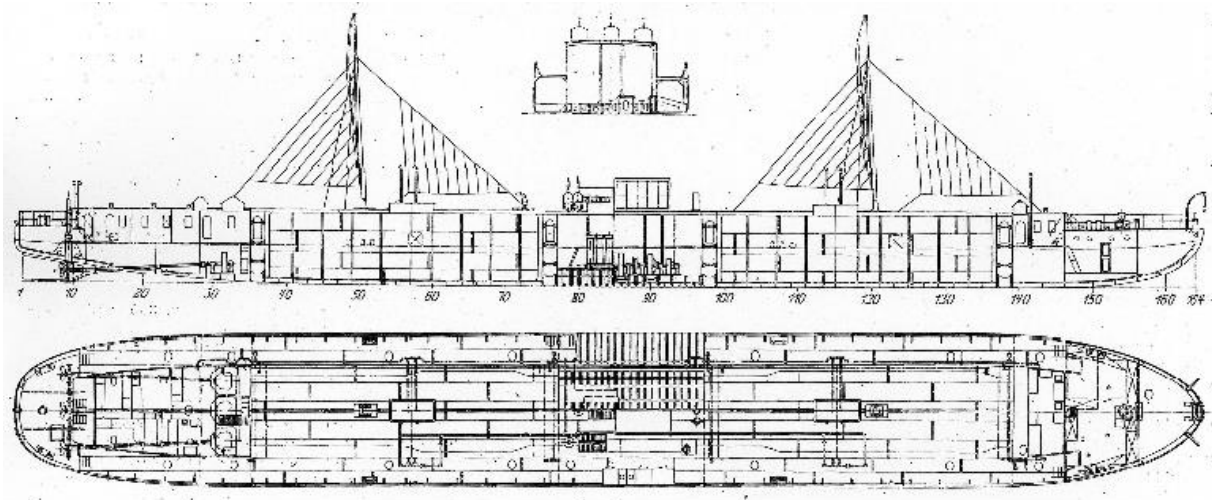
Godine 1827., Joseph Ressel je patentirao brodski propeler. Željezni propeler bio je veliko poboljšanje u odnosu na drveni kotač s brojnim krhkim komadima. I što je još važnije, propeler se mogao prilagoditi svim slijedećim vrstama pogonskih standarda današnjice.[4]



Slika 2. Russel-ov propeler [7]

Još u 19. stoljeću, kada su se motori s unutrašnjim sagorijevanjem nalazili u vrlo ranoj fazi razvoja, dva čovjeka Nikolaus Otto i Rudolph Diesel osmislili su različite načine pokretanja izgaranja goriva. Ottova metoda bila je da se gorivo komprimira do određenog volumena i da se zatim u njemu postavi izvor zapaljenja u obliku iskre. Dizel-ova metoda trebala je nastaviti sabijanje goriva dok se spontano ne zapali zbog topline stvorene većom iskorištenom kompresijom. Pri sličnim pritiscima Otto motori smatraju se učinkovitijima, ali zato što se dizelskim motorima koriste znatno veći pritisci, u praksi su učinkovitiji i troše manje goriva.[5]

S dvije instalacije na vrlo različitim brodovima na odvojenim mjestima u Europi, godina 1903. označila je početak priče o uspjehu dizelskih brodskih pogonskih motora. U Francuskoj je splav Petit Pierre opremljen malim dizelskim motorom za rad na kanalu Rajna-Marna, dok je u Rusiji riječni tanker Vandal opremljen s tri dizelska motora za korištenje na Kaspijsko moru. Početkom 1890-ih, Rudolf Diesel predstavio je svoju ideju ekonomskog sagorijevanja s idejom da u potpunosti zamijeni parni motor. Da bi postigao ovaj cilj, namjeravao je koristiti goriva koja uključuju plinovita, tekuća i kruta (prah ili prašina), ali nije u početku razmatrala plinsko ulje ili teško lož ulje. Međutim, već je postojao barem jedan motor koji je radio na plinskom ulju. Ovo je bio Akroyd-ov motor, preteča svih motora s toplim sijalicama, često nazivanih i polu-dizel motorima. Uz to, tu je bio i Brayton-ov motor, iz kojeg je Diesel vjerojatno kopirao ideju da pomoću komprimiranog zraka puše gorivo u komoru za izgaranje.[6]



Slika 3. Nacrt Vandala [8]

Godine 1892. Rudolf Diesel prijavio je patent za svoj koncept motora s unutrašnjim sagorijevanjem s najvećom mogućom učinkovitošću. Međutim, prvi uspješno pokrenuti testni motor 1897. imao je učinkovitost od samo 26,2% u usporedbi s 55% današnjih dizelskih motora. Početkom 1893. godine Diesel je sklapao ugovore sa Maschinenfabrik Augsburg (kasnije MAN), Krupp i Sulzer. MAN i Krupp odlučili su zajednički razviti motor prema Dieselovom patentu DRP 67207, a nakon uspješnog pokretanja testnog motora početkom 1897. godine, smatra se da je motor konačno bio spreman. Do kraja 1898. godine Diesel je sklopio više od 20 licenčnih ugovora. Nakon tog početnog razdoblja, daljnji razvoj pokrenuli su brojni proizvođači, a jedan od glavnih problema, osim težine motora, bio je postizanje funkcije za vožnju unazad. Godine 1902., Ludwig Nobel u Sankt Peterburgu započeo je razvoj reverzibilnog dvotaktnog motora za pomorstvo koji je testiran 1905. Nobelov mehanizam za vožnju unazad i danas se koristi kao osnovno načelo za sve motore za vožnju unazad koji rade na pomičnom bregastom vratilu. Talijanski inženjer Cesidio Del Proposto 1903. godine dobio je patent za reverzni zupčanik koji je sadržavao električni motor za kretanje prema krmi i direktan pogon osovine propelera u načinu rada prema naprijed. [6]

Moderni motori koji koriste naftu uglavnom se oslanjaju na dizelski ciklus, ali motorima s dva goriva potrebno je alternativni izvor paljenja kada rade u plinskom režimu. Wärtsilä motori s dvojnim gorivom koriste postupak Otto s vitkim izgaranjem pri kojem se plin dovodi u ulazne kanale zraka za svaki cilindar tijekom usisnog hoda kako bi se dobila čista, miješana mješavina zraka i plina u komorama za izgaranje motora i paljenje je dobiva se ubrizgavanjem male količine dizelskog ulja izravno u komore za izgaranje kao pilotsko gorivo koje se zapali kompresijskim paljenjem kao u uobičajenom dizelskom motoru. Suprotno tome, u ME-GI DF motorima visokog pritiska diesel se ubrizgava tek nakon što se komprimira zrak za izgaranje, nakon čega se zapali ubrizgavanjem. Plin izgara odmah nakon ubrizgavanja. Kao što je za očekivati, oba proizvođača stvaraju prednosti za svoje sustave, a na korisnicima je da prosude koja najbolje odgovara njihovim vlastitim svrhama. Do sredine 1930-ih brodski dizel je uvijek bio četverotaktni i pokretao se na destilat, a ne na preostala goriva. [5]

Danas su divovski dvotaktni motori sa svojim boljim omjerom snage i težine motori koji su izabrani za većinu velikih teretnih plovila. Četverotaktni motori srednje brzine ili kao pogonske jedinice u dizel-električnom sustavu koriste se za većinu ostalih vrsta brodova.

Dizel velike brzine rijetko se susreće na komercijalnim brodovima, osim kao generator, ali se redovito koriste za pogon u malim tegljačima, radnim brodicama i trajektima.[5]

Nakon stanke krajem prošlog stoljeća, došlo je do nekih velikih skokova naprijed u tehnologiji motora, što je posljedica povećanja regulacije i zahtjeva korisnika za većom učinkovitošću. Vodeći marš razvoja bio je uvođenje Common rail sustava i elektronički kontrolirano ubrizgavanje goriva umjesto uobičajenog bregastog vratila. Mehanički upravljani motori nisu povučeni iz prodaje, ali elektroničke verzije sada ih po popularnosti prestižu za nove narudžbe. Stupanj dodatne kontrole i prošireni raspon snage omogućen common railom i elektroničkim ubrizgavanjem najprije je promoviran kao poboljšanje potrošnje goriva, omogućavajući različite kvalitete loživog ulja i bolji rad s malim i niskim opterećenjem, što vodi do toga da se takvi motori opisuju kao "bezdimni". Common rail nije jedini razvoj koji se dogodio početkom 2000-ih. Evolucija postojećih tipova motora značila je značajna poboljšanja omjera snage i težine, a re-dizajn glave cilindra i komore za izgaranje također je pridonio smanjenoj potrošnji goriva. [5]

Ostale promjene uključuju poboljšane tehničke tolerancije koje omogućuju veći tlak u cilindru dopušten duljim hodima, a u nekim slučajevima i vrlo smanjeni provrt cilindra. Učinkovitost turbopunjača poboljšana je užim ispušnim sustavima. Poboljšanja motora sa srednjim brojem okretaja dovela su do toga da se proizvodnja okrenula modularnijem sustavu. U ovo su se vrijeme prvi pojavili i motocikli sa dvostrukim gorivom sa srednjim brojem okretaja koji su mogli raditi ili na loživo ulje ili na LNG. Wärtsilä je bio prvi pionir na ovom polju s motorima planiranim za uporabu u LNG nosačima. Danas je većina vodećih proizvođača motora ugradila verzije nekih motora s dva goriva u svoje portfelje, iako se Rolls-Royce opredijelio za dizelsku ili čistu plinsku inačicu svog Bergen motora. [5]

U tijeku je daljnji razvoj motora koji mogu raditi na UNP, metanol i tekući plin. Većinu istraživanja razvoja motora rade sami proizvođači, ali zajednička istraživanja također se provode s Herculesovim projektom koji financira EU kao glavni primjer. Početni Herculesov projekt zamišljen je 2002. godine, a njegovo je ime dobiveno iz punog naslova visoko-efikasnih istraživanja i razvoja motora u izgaranju i ultra-niskim emisijama za brodove. Prvobitno zamišljen kao dugoročni projekt od najmanje deset godina i uključivao je vodeće

proizvođače motora MAN Diesel & Turbo i Wärtsilä, projekt se zapravo odvijao u tri uzastopne faze A, B i C. Proizvođači motora uključeni su u projekt iz širokog raspona partnera koji obuhvaćaju akademske institucije, inženjerske organizacije, klasifikacijska društva i, što je važno, širenje krajnjih korisnika iz brodarske i elektroenergetske industrije, uključujući neke od glavnih europskih brodskih kompanija. Pozitivni ishodi projekta uključuju CFD simulacije procesa izgaranja u cilindru, dvostupanjsko turbo punjenje na četvorotaktnim motorima i smanjenje NOx primjenom izravnog ubrizgavanja vode i druge metode, smanjenje trenja za klipne prstenove. [5]

### 3. SUSTAVI UBRIZGAVANJA DIZELSKOG GORIVA

Sustav ubrizgavanja goriva Diesellovih motora ubrizgava gorivo u cilindar pod visokim tlakom u točno određenom trenutku i količini. Glavne komponente sustava ubrizgavanja su visokotlačna pumpa goriva i brizgaljka koje su međusobno povezane visokotlačnim cijevima (osim kod sustava pumpa-brizgaljka). Postoji nekoliko različitih sustava ubrizgavanja: sustav pumpa-brizgaljka, razdjelna pumpa, redna pumpa i *common rail*, a glavne razlike su im na visokotlačnoj strani i u kontroli početka i duljine ubrizgavanja. Proces izgaranja kod Diesellovih motora, o kojem ovise performanse, sastav ispušnih plinova, potrošnja goriva i buka usko je povezan sa pripremom smjese goriva i zraka. Parametri koji utječu na formiranje smjese su: početak ubrizgavanja, tlak, broj ubrizgavanja u ciklusu i trajanje ubrizgavanja. Do 80-ih godina prošlog stoljeća ubrizgavanje je bilo kontrolirano isključivo mehaničkim putem no zbog zahtjeva za sve preciznijom kontrolom ubrizgavanja goriva počinju se razvijati elektronikom upravljani sustavi koji su omogućili smanjivanje štetnih emisija, buke, potrošnje goriva itd.[9]

Na performanse dizelskih motora snažno utječe njihova izvedba sustava ubrizgavanja. U stvari, najznačajniji napredak koji je postignut u dizelskim motorima rezultat je vrhunskih dizajna sustava ubrizgavanja goriva. Iako je glavna svrha sustava dovesti gorivo u cilindre dizelskog motora, upravo na taj način isporučuje gorivo razlikuje karakteristike motora, emisije i bučne karakteristike. Za razliku od motora s paljenjem sa svjećicama, sustav ubrizgavanja dizel goriva isporučuje gorivo pod ekstremno visokim pritiscima ubrizgavanja. To podrazumijeva da bi trebali biti odabrani dizajni i materijali sustava kako bi izdržali veća naprezanja kako bi se postigla dulja trajanja koja odgovaraju ciljevima izdržljivosti motora. Veća preciznost proizvodnje i tijesna odstupanja također su potrebni kako bi sustav učinkovito djelovao. Osim skupih materijala i troškova proizvodnje, dizelske injekcijske sustave odlikuju zamršeniji upravljački zahtjevi. Sve ove značajke sačinjavaju u sustavu čiji trošak može predstavljati čak 30% ukupnih troškova motora. [10]



Glavna svrha sustava ubrizgavanja goriva je dovesti gorivo u cilindre motora. Kako bi motor učinkovito iskoristio ovo gorivo:

1. Gorivo se mora ubrizgati u odgovarajuće vrijeme, to jest, vrijeme ubrizgavanja mora se kontrolirati i

2. Ispravna količina goriva mora se isporučiti kako bi se zadovoljila potreba za energijom, odnosno potrebno je kontrolirati mjerenje ubrizgavanja.[10]

Sušтина dizelskog motora je unošenje fino raspršenog goriva u zrakom komprimiranom cilindru tijekom unutrašnjeg hoda klipa. Naravno, toplina stvorena ovom kompresijom, presudna je za postizanje paljenja. Iako će u ovom trenutku tlak u cilindru vjerojatno iznositi i do 200 bara, tlak goriva u raspršivaču bit će od 1300-1800 bara. Postoje izvori dokaza koji ukazuju na to da visoki tlak ubrizgavanja pri punom opterećenju daje prednosti u pogledu uštede goriva i sposobnosti da se probavi lošije gorivo. Većina suvremenih motora sa srednjim brojem okretaja postiže 1200-1800 bara u cijevi za ubrizgavanje visokog pritiska. Neki noviji modeli motora postižu čak 2300 bara pri pumpanju teškog goriva.

Zbog dostupne tehnologije, najraniji dizelaši morali su koristiti komprimirani zrak kako bi postigli atomizaciju goriva prilikom ulaska u cilindar (ubrizgavanje zrakom), dok je bezbrizgano (ili čvrsto) ubrizgavanje donijelo značajno smanjenje parazitskih opterećenja. Vrlo visoki standard pouzdanosti i radnog vijeka koji danas postižu moderni sustavi ubrizgavanja goriva, bez obzira na njihovu osnovnu jednostavnost, odražava značajno postignuće u istraživanju i razvoju proizvođača opreme za ubrizgavanje goriva. U ranim danima ubrizgavanje bez zraka, korištene su komore za izgaranje, ponekad uglavnom radi smanjenja buke ili dima ili radi lakšeg pokretanja; ali često dijelom za smanjenje ili korištenje skromnih pritisaka za ubrizgavanje i izgaranje.

Rastući naglasak na ekonomičnosti i specifičnoj proizvodnji, zajedno s razvojem materijala i napretkom u metodama izračuna koji omogućuju sigurno prenošenje većih opterećenja, ostavio je načelo izravnog ubrizgavanja prevladavajućim u modernoj praksi motora s srednjim i velikim brzinama. Kod izravnog ubrizgavanja gorivo se dovodi izravno u jednu komoru za izgaranje formiranu u raspršivanju prostora u cilindru. Da bi došlo do

potpunog izgaranja goriva, svaka kapljica goriva mora biti izložena pravilnom udjelu zraka kako bi se postigla potpuna oksidacija ili višak zraka. U motoru s izravnim ubrizgavanjem miješanje goriva i zraka postiže se energijom u raspršivaču goriva koji kaplje kapljice u vrući, gusti zrak. Dodatno miješanje može se postići pravilnim kretanjem zraka u komori za izgaranje, što se naziva "zračni vrtlog". Prirodno aspirirani motori obično imaju stupanj vrtnje i tlak ubrizgavanja od oko 800 bara.

Motori s turbopunjenjem s glavama sa četiri ventila imaju pritisak ubrizgavanja od 1200-1800 bara za pružanje energije za miješanje. Tamo gdje se izrađuje neizravno ubrizgavanje, neki brzi motori zadržavaju predkomoru u glavi cilindra u koju se ubrizgava gorivo kao relativno grubi sprej pri niskom tlaku, ponekad koristeći jednu rupu. Izgaranje se pokreće u predkomori, izgaranje plinova koji izbacuju kroz grlo komore postiže se vrlo velikom brzinom zraka u komori, a kretanje zraka pročišćava zidove komore i promičući dobar prijenos topline. Stoga zid može biti vrlo vruć i zahtijeva toplinske materijale, ali također može apsorbirati previše topline iz zraka u početnim potezima kompresije tijekom pokretanja i spriječiti paljenje. Upravo ti gubici topline dovode do lošeg pokretanja i slabijeg gospodarstva. Daljnji oblici pomoći, poput žarnih čepova, stoga su ponekad potrebni da bi se započelo kada su atmosferski pritisci niski. Gubitak prigušivanja uzrokovan zabranom grla također nameće dodatnu kaznu potrošnje goriva.

## 4. VISOKOTLAČNI AKUMULACIJSKI SUSTAVI UBRIZGAVANJA GORIVA BRODSKIH DIZELSKIH MOTORA (COMMON RAIL)

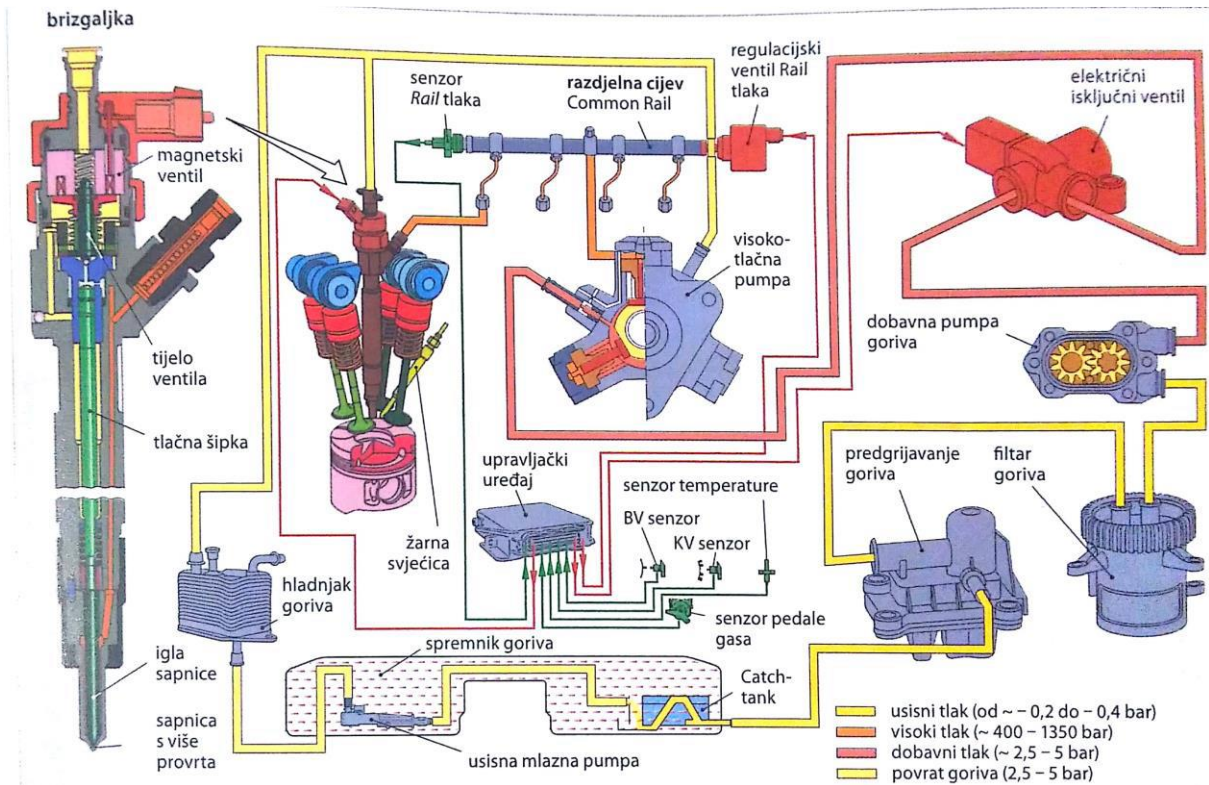
Common rail sustav se razlikuje od starijih modela sustava za ubrizgavanje Diesel goriva u kojima je svaka brizgaljka posebno spojena s visokotlačnom pumpom. U ovakvim sustavima svaka pojedina brizgaljka dobiva drugačije vrijednosti pritiska goriva. Kod Common rail sustava gorivo se iz visokotlačne pumpe skladišti u visokotlačnu cijev. Gorivo se pomoću visokotlačnih dovodnih cijevi dovodi do brizgaljki te zatim kod Common rail sustava sve brizgaljke dobivaju isti pritisak goriva. Pritisak goriva koji može iznositi do 2500 bara i ne ovisi o brzini vrtnje motora. Common rail ubrizgavanje se može kontrolirati i programirati zato jer se koristi poljima vrijednosti (map-controlled). Pravilnim programiranjem proces ubrizgavanja kod Common rail sustava može se unaprijediti do te mjere kako bi se postigla:[13]

- Niža buka motora
- Viša snaga motora
- Viši okretni moment čak i na maloj brzini vrtnje motora
- Veća pouzdanost i vijek trajanja motora
- Visoka učinkovitost ubrizgavanja
- Manje emisije štetnih plinova do te mjere da zadovoljavaju pooštrene ekološke norme (EURO5 i EURO6)
- Manja potrošnja goriva
- Primjena u svim granama prometa.

Common rail sustav čine četiri osnovna sustava:[12]

- Visokotlačna pumpa s regulatorom pritiska

- Visokotlačna cijev (Rail)
- Brizgaljke
- Električni upravljački uređaj (EDC) koji kontrolira radom cijelog sustava.



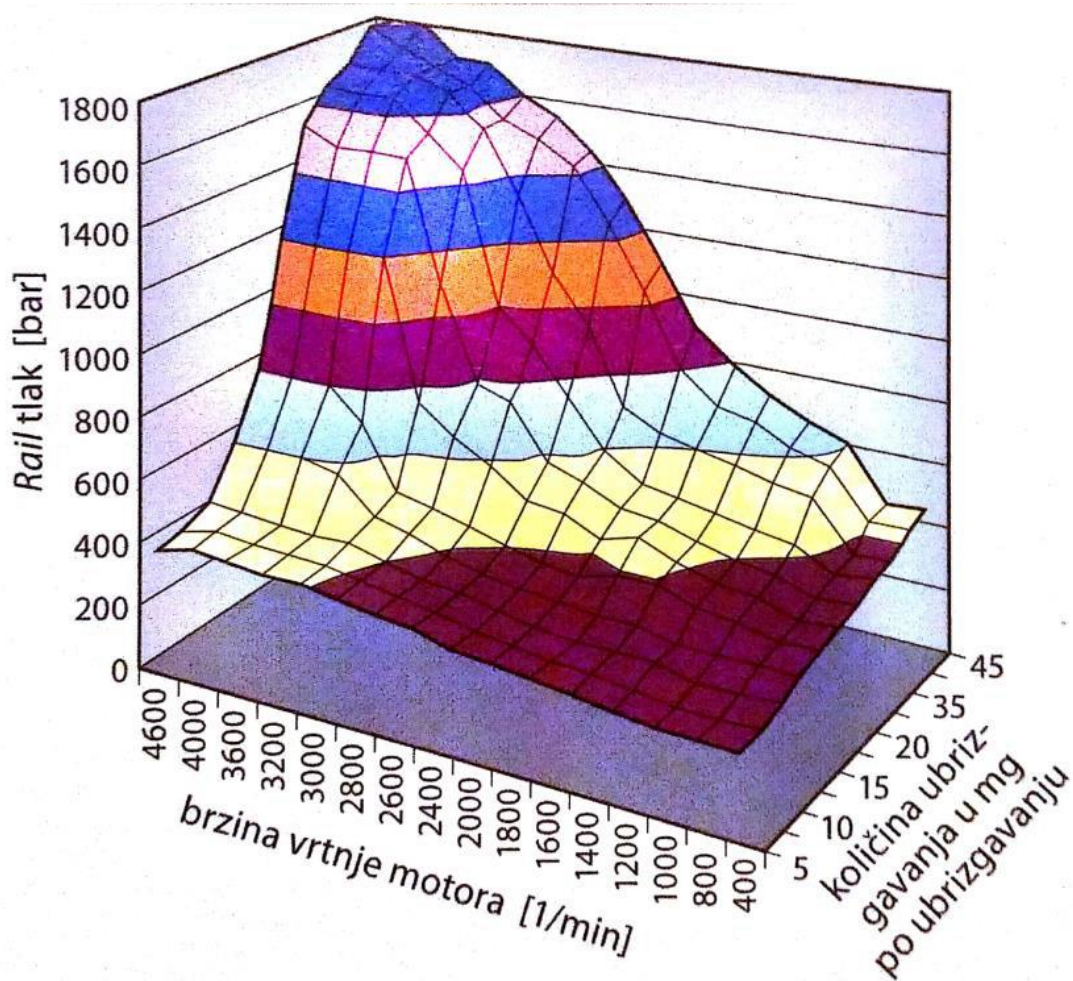
Slika 4. Common rail sustav ubrizgavanja [11]

Osnovni dijelovi Common Rail sustava su :[13]

- niskotlačni krug- čine ga krug dobavnog tlaka, dio tlaka preddobave i povrat goriva. Osnovni dijelovi su spremnik goriva, predgrijavanje goriva, dobavna pumpa, filter goriva, električni isključni ventil i hladnjak.
- visokotlačni krug- VT pumpa, visokotlačne cijevi, Rail i brizgaljke na svakom cilindru
- elektronika- upravljački sklop, senzori, elektromagnetski ventili brizgaljki, sklopni ventil i senzor tlaka Common Rail-a.

Dobavna pumpa goriva crpi ulje iz spremnika goriva preko predgrijača i filtera te ga preko isključnog ventila dobavlja visokotlačnoj pumpi. Rail tlak regulira se regulatorom rail tlaka u ovisnosti o opterećenju i brzini vrtnje motora te vrijednostima zapisanim u mapu. Brizgaljke

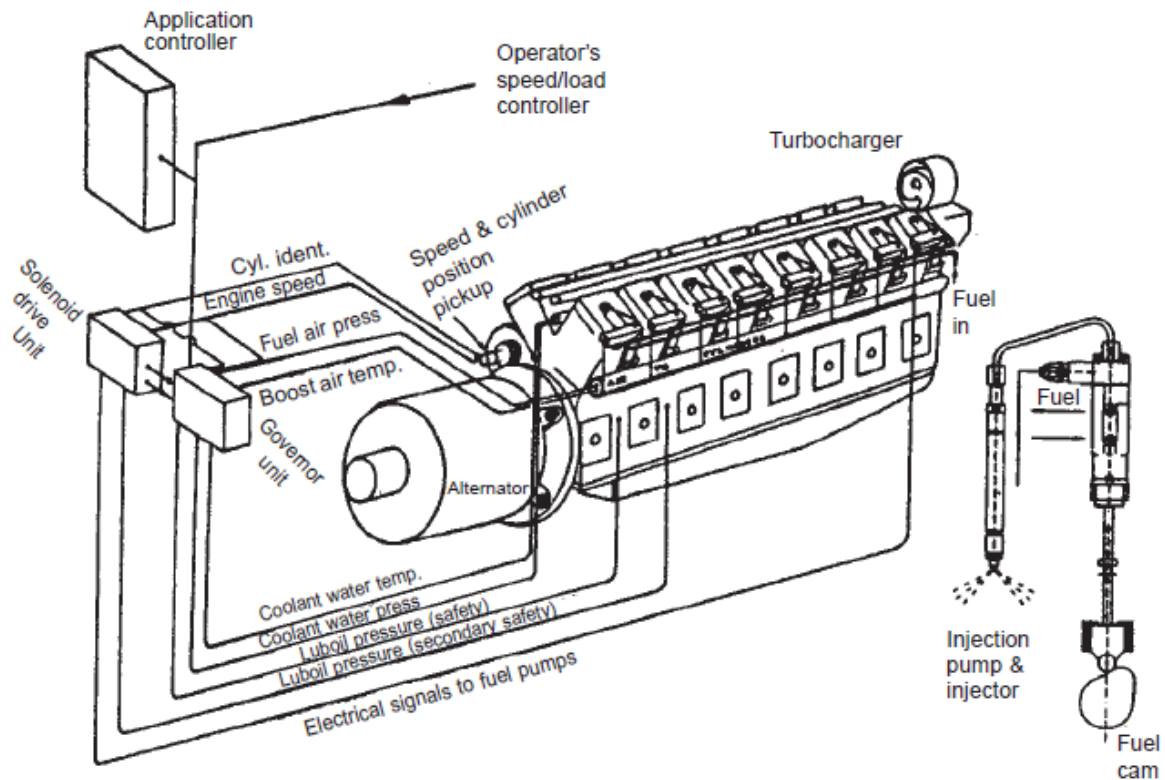
ubrizgavaju gorivo izravno u prostor izgaranja. Zahvaljujući relativno velikom volumenu razdjelne cijevi u odnosu na količine ubrizgavanja, brizgaljke dobivaju gorivo bez pulsiranja tlaka. Ubrižgavanje je neovisno o položaju klipova motora. U ovisnosti o brzine vrtnje i opterećenju motora, tlak u zajedničkoj razdjelnoj cijevi se postavlja prema polju vrijednosti kako je prikazano na slici 5. [11]



Slika 5. Omjer Rail tlaka i brzine vrtnje motora[11]

U sustavima s mehaničkim ubrizgavanjem tlak ubrizgavanja ovisi o brzini i opterećenju motora. Stoga, pri malom opterećenju, tlak opada, a rezultat su vrlo velike kapljice goriva koje preživljavaju kao takve sve dok ne dođu u površinu prostora za izgaranje. *Common rail* tehnologija ubrizgavanja goriva nudi mogućnost održavanja visokog tlaka ubrizgavanja (a time i sitnih kapljica) pri svim opterećenjima sve do praznog hoda. Common rail sustavi postojali su ranih 1900-ih u mehanički aktiviranom obliku, ali nedavna ponovna pojava

koncepta u četverotaktnim i dvotaktnim motorima odražavaju napredak u razvoju pouzdanih i ekonomičnim elektroničkim upravljanjima, kao i razvoj materijala i proizvodne tehnologije koji mogu podnijeti pritiske od 1500 bara i više.



Slika 6. Shema tipičnog elektronski upravljano sustava ubrizgavanja goriva [13]

Sljedeće prednosti navode se za *common rail* sustave u odnosu na uobičajene mehaničke i elektronički upravljane trzajne pumpe:

Može se koristiti bilo koji tlak ubrizgavanja, u bilo kojem trenutku opterećenja motora ili brzine vrtnje, s kontrolom brzine ubrizgavanja blizu mlaznice; ovo omogućava poboljšanje performansi u cijelom rasponu opterećenja motora.

Vrijeme ubrizgavanja može se mijenjati tijekom rada motora kako bi se optimizirale performanse motora, a da se raspon vremena ne ograniči radnim duljinama; ovo je korisno i za optimizaciju emisija.

Vršni okretni moment okretnog vratila je manji; ovo omogućava upotrebu manjeg bregastog vratila i omogućava veću gustoću snage motora i manje obrise motora.



Princip crpljenja sa zajedničkim šinama daje veću učinkovitost (bez izlivanja s spirala) i potencijal za smanjenje mehaničkih gubitaka u pogonu, što rezultira manjom potrošnjom goriva.

Dizajn je jednostavniji, omogućava uklanjanje principa s jednim cilindrom pumpe, upravljačkim osovinom regala za gorivo i mehaničkim upravljačem; ovo rezultira smanjenjem troškova za cjelokupni sustav ubrizgavanja goriva.

Među potencijalnim operativnim koristima su niža potrošnja goriva; niže emisije NO<sub>x</sub>; bez vidljivog dima pri bilo kojem opterećenju (i mogućnost pokretanja motora bez vidljivog dima); i niži troškovi održavanja.

#### 4.1. MTU-ov Common rail sustav za motore visokih brzina

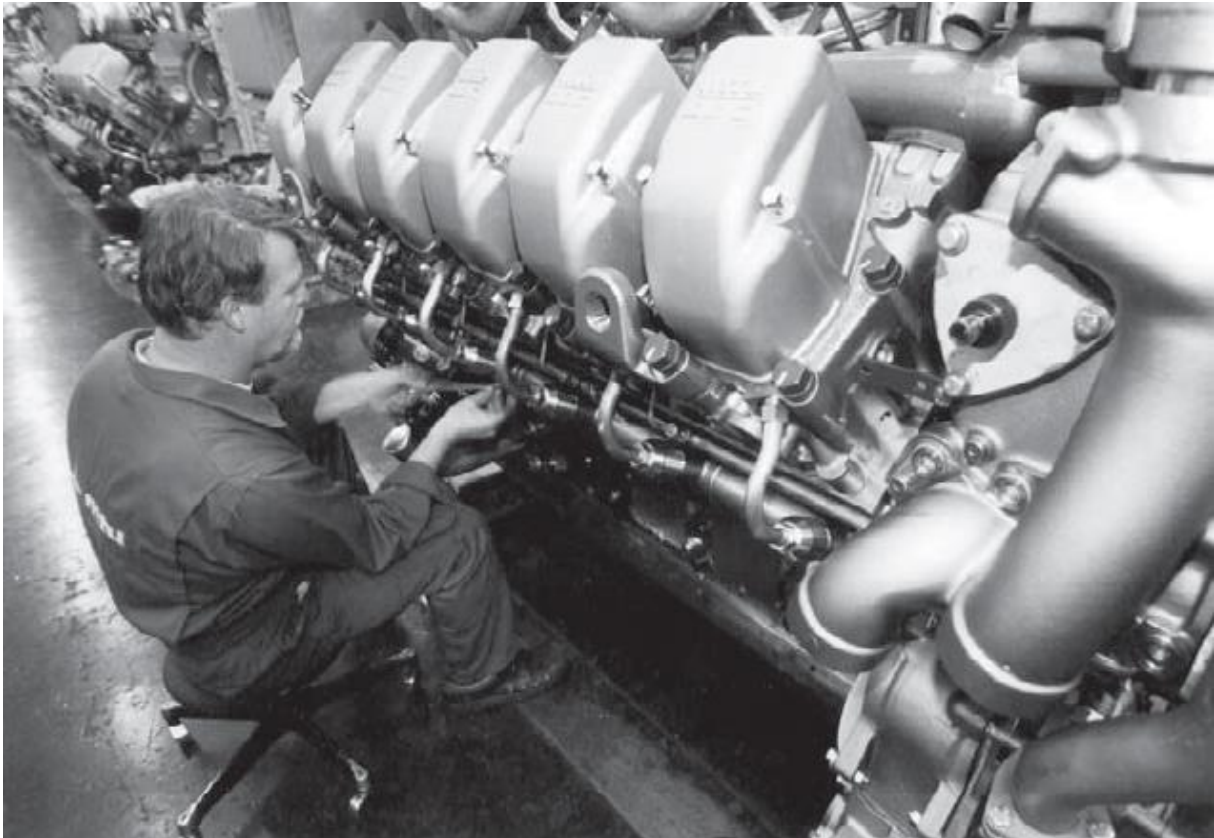
MTU<sup>1</sup>-ovi razvojni radovi na *common rail* sustavima ubrizgavanja goriva iz 1990. godine koristili su njemačkoj tvrtci u dizajniranju modela motora velikih brzina Serije 4000 koji je predstavljen 1996. kao prvi proizvodni motor u svojoj klasi koji ima takav sustav. Istraživanje i razvoj napredovali su od pilot projekta na jedno-cilindričnim motorima i demonstratorskog motora sa osam cilindara. Pozitivni rezultati ohrabрили su MTU da od početka razvije motor serije 4000 sa common rail sustavom, tako da njegove prednosti mogu biti ostvarene ne samo u pogledu ubrizgavanja, već u cjelokupnom dizajnu. Jedna je šina za gorivo predviđena za ubrizgavače i njihove pripadajuće magnetne ventile na svakoj obali cilindra. Tlak goriva nastaje pomoću visokotlačne pumpe pokretane putem zupčanika na kraju kućišta radilice.

Elektronički upravljački sustav kontrolira količinu goriva dovedenu u mlaznice pomoću magnetnih ventila, a tlak ubrizgavanja također se podešava na optimalnu razinu prema potražnji snage motora. Za svaki cilindar odvojene su pumpe za ubrizgavanje, pa je stoga potreban komplicirani pogonski sustav za tradicionalne crpke koje se kreću od bregastih vratila (što zbog visokih mehaničkih naprezanja zahtijeva ojačane prijenosne sustave ili čak

---

<sup>1</sup> MTU Friedrichshafen dio je Rolls-Royce Power Systems, odjeljenja tvrtke Rolls-Royce. Pružaju pionirska, integrirana rješenja za brodski i infrastrukturni sektor te se fokusiraju na digitalizaciju i elektrifikaciju. Pod markom MTU razvijaju i proizvode brze motore za brodove i teška kopnena, željeznička i obrambena vozila, kao i pogonske sustave za uporabu u naftnoj i plinskoj industriji za proizvodnju električne energije.[14]

drugi sustav zupčanika na većim motorima). Manje komponenti prirodno potiče veću pouzdanost. Još jedna prednost koja se navodi za common rail sustav je njegova fleksibilnost u rasponu snage motora i činjenica da je u stanju podnijeti isti tlak ubrizgavanja u svim brzinama motora, od nazivne brzine do praznog hoda. U slučaju motora serije 4000, tlak iznosi oko 1200 bara, što odgovara 1600-1800 bara na uobičajenom sustavu.

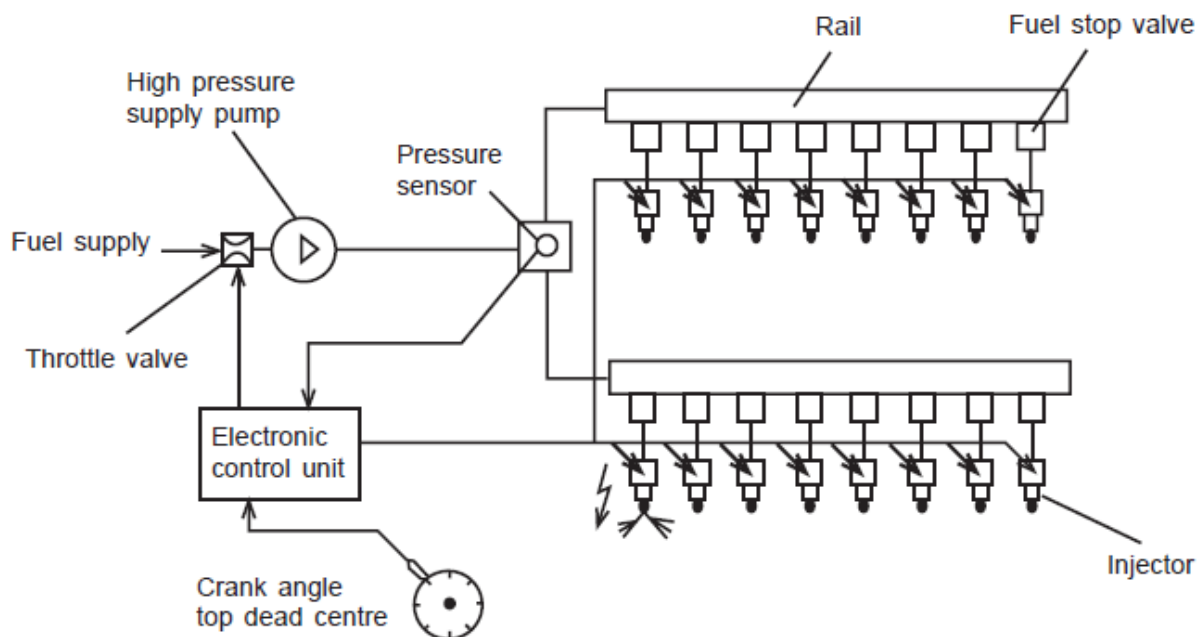


Slika 7. Common rail inovacija na motoru velike brzine MTU serije 4000[15]

Uspjeh Common rail sustava se ogleda u potrošnji goriva (ispod 195g/kWh) i emisijskim karakteristikama motora. Buduće sustave ubrizgavanja goriva treba razlikovati izuzetno fleksibilna kontrola količine, početak vremena ubrizgavanja i oblikovanja brzine ubrizgavanja: sposobnosti postignute samo uz pomoć elektroničkih upravljačkih sustava. Konvencionalni sustavi ubrizgavanja s mehaničkim pokretanjem uključuju linijske pumpe, jedinične crpke s kratkim vodovima goriva visokog pritiska (HP) i mlazne jedinice. Inženjerska složenost koja omogućava slobodno ubrizgavanje goriva i vremenski raspon mogu se značajno smanjiti korištenjem magnetnog ventila za postizanje vremenski orijentirane kontrole količine goriva. Za proizvodnju minimalne količine ubrizgavanja goriva



moraju biti omogućena izuzetno kratka razdoblja promjene, kako bi se osigurala dobra kontrola broja okretaja motora. Aktiviranje pojedinih magnetnih ventila i drugih glavnih funkcija, kao što su kontrola brzine motora i ograničenje ubrizgavanja goriva, provodi se mikroprocesorskim upravljačkim uređajem (ECU). Stoga je moguće podesiti pojedinačno umjeravanje ubacivanja goriva u cilindru i vrijeme ubrizgavanja, s time da je razdoblje ubrizgavanja na novo određeno i ostvareno za svaku fazu ubrizgavanja. Pojedinačna kontrola isključivanja cilindra samo je pitanje softvera ugrađenog u ECU. Sa sustavima ubrizgavanja pod kontrolom komore, tlak ubrizgavanja ovisi o brzini crpke i količini ubrizganog goriva. Za motore s visokim srednjim učinkovitim tlakom u nižim brzinama i malom opterećenju, ovo svojstvo je štetno za postupak atomizacije jer tlak ubrizgavanja brzo pada. Podešavanje vremena ubrizgavanja također utječe na povećanje tlaka u sustavu. Da bi se postigli veći pritisci ubrizgavanja, potrebne su izuzetno strme konfiguracije bregastog dijela. Kao rezultat toga, visoki vršni momenti induciraju se u bregastoj osovini što diktira kompenzacijski stupanj inženjerskog napora na dimenzioniranju bregastog vratila i zupčanika, i čak može zahtijevati prigušivač vibracija.[15]



Slika 8. Common rail sustav ubrizgavanja na motoru velike brzine[15]

Sa common rail ubrizgavanjem, cijeli sustav je trajno izložen izuzetno visokim pritiscima. U slučaju kvara jednog ubrizgavača, motor je zaštićen tako da je mlaznica prekinuta s dovoda

goriva ventilom za zaustavljanje goriva, nikakvo gorivo ne može ući u komoru za izgaranje. Motor može raditi pri smanjenoj snazi. Mehanički ventil za smanjenje tlaka aktivira se ako se zbog neispravnosti sustava za reguliranje tlaka tlak povisi na neprihvatljivu razinu. Propuštanja u sustavu prepoznaju se sustavom za praćenje tlaka. *Common rail* sustav omogućuje postizanje oblikovanja brzine ubrizgavanja u cijelom radnom rasponu i na taj način određuje specifikacije za buduće dizelske motore.

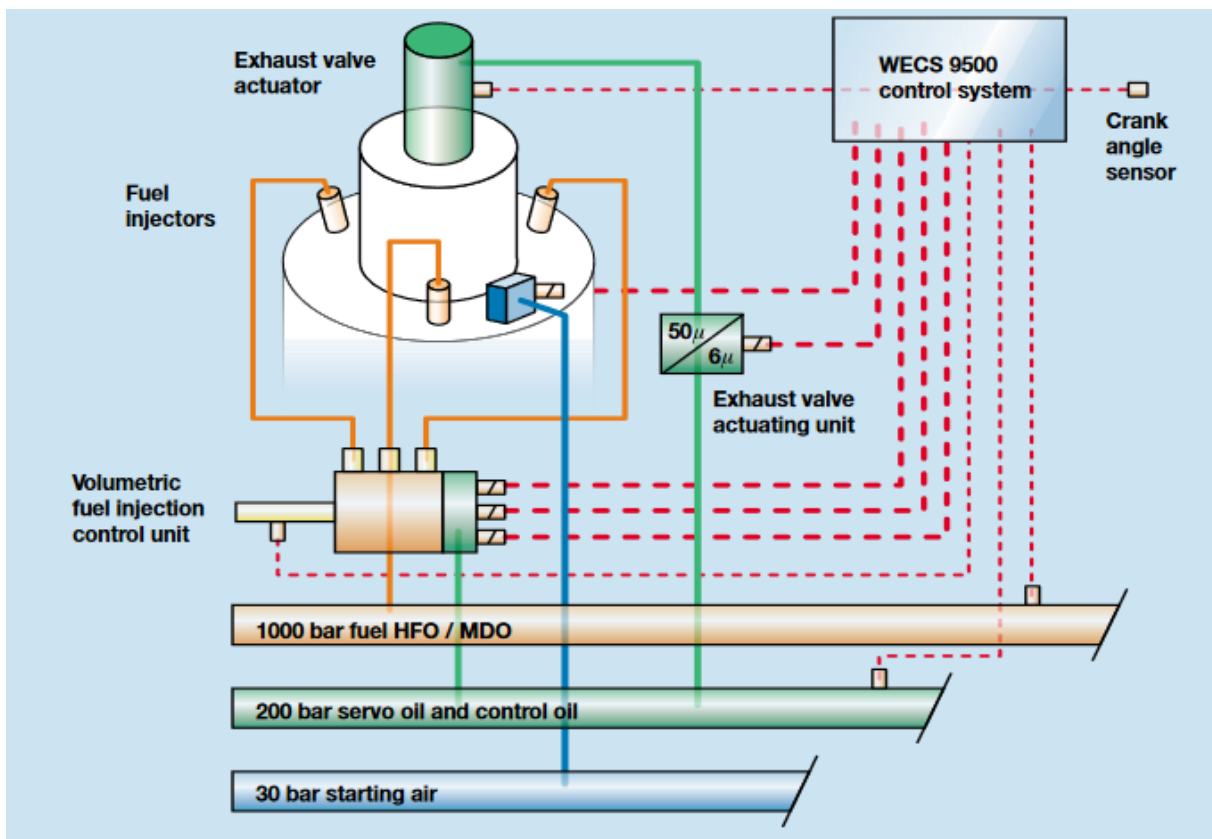
#### 4.2. Sulzer RT-flex motori niskih brzina

Iako common rail samo po sebi nije novi koncept, dodavanjem integriranog elektronskog upravljanja omogućuje se u potpunosti iskoristiti fleksibilnost koju omogućuje common rail. To čini Sulzer RT-flex motore najnaprednijim brodskim motorima niske brzine dostupnim u svijetu danas. Razvoj Sulzer RT-flex sustava započeo je 1993. godine, a primijenjen je na sveobuhvatnom istraživačkom motoru 1998. godine. Prvi serijski ugrađeni motor, Sulzer 6RT-flex58T-B snage 11.275 kW, počeo je s radom u rujnu 2001.



Slika 9. Prvi Sulzer RT-flex96C motor[17]

Koncept Sulzer RT-flex donosi common rail sustav u moderan, veliki dizelski motor. Trenutačni sustavi ubrizgavanja goriva kombiniraju stvaranje tlaka, vrijeme i mjerenje u pumpi za ubrizgavanje s jedinom ograničenom fleksibilnošću da utječu na varijable. Suprotno tome, common rail sustav razdvaja funkcije i pruža daleko veću fleksibilnost. Odlikuje se preciznom volumetrijskom kontrolom ubrizgavanja goriva, promjenjivim oblikovanjem brzine ubrizgavanja i slobodnim izborom tlaka ubrizgavanja. Sustav koristi pumpe goriva visoke učinkovitosti koje se temelje na dobro dokazanom dizajnu pumpi za ubrizgavanje koje se koriste u Sulzer motorima srednje brzine. Common rail je razdjelnik koji radi na duljini motora odmah ispod razine poklopca cilindra. Omogućuje određeni volumen skladištenja loživog ulja i ima mogućnost za prigušivanje dinamičkih valova tlaka. [16]



Slika 10. Sulzer RT-flex motori sa elektronički upravljanim sustavima common rail-a za ubrizgavanje goriva i aktiviranje ispušnih ventila[16]

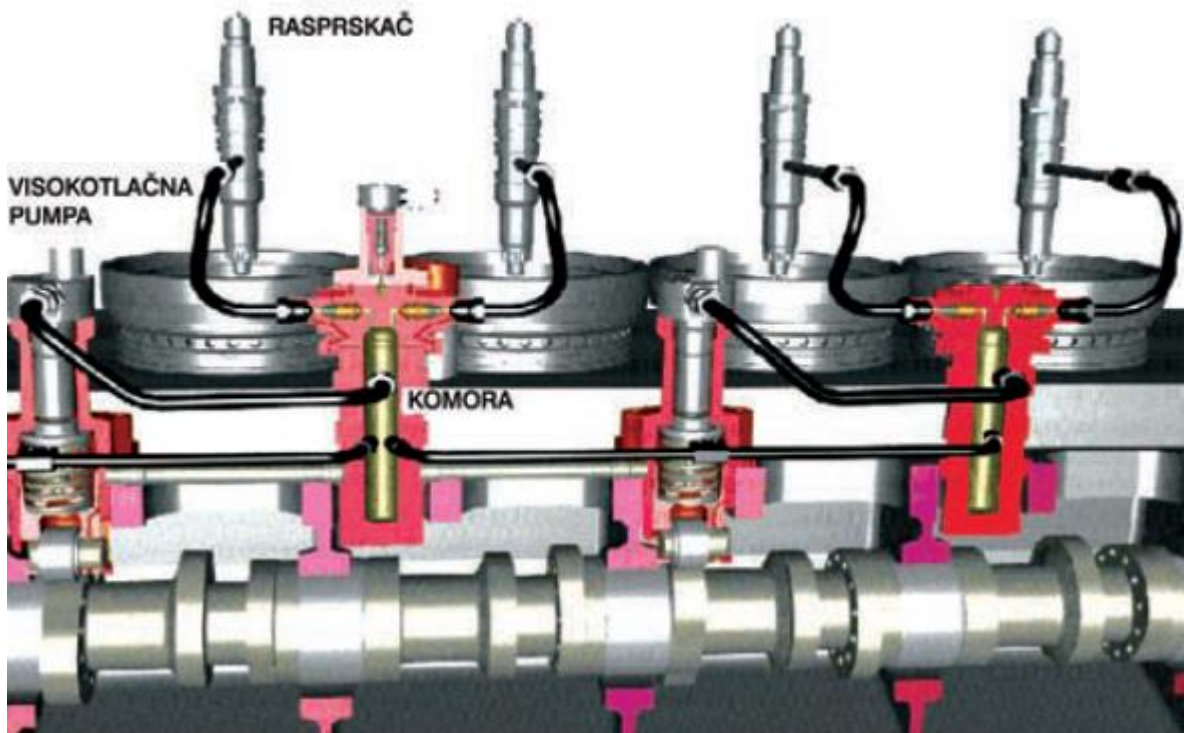
Gorivo se dovodi iz common rail-a putem jedinica za upravljanje ubrizgavanjem u standardne ventile za ubrizgavanje goriva. Upravljačka jedinica za svaki cilindar motora

regulira vrijeme ubrizgavanja goriva, osigurava kontrolu količine ubrizgavanog goriva i postavlja oblik uzorka ubrizgavanja. Tri ventila za ubrizgavanje goriva u odgovarajućem poklopcu cilindra neovisno se upravljaju tako da mogu biti programirani da rade odvojeno ili u skladu, ako je potrebno.

Koncept Sulzer RT-flex motora pruža potpuno operativnu osnovu za budući razvoj. Razvoj softvera omogućit će mnoga poboljšanja tako da se mogu lako dograditi postojeći RT-flex motori bez promjene hardvera. Na primjer, novi obrasci ubrizgavanja goriva i rada ispušnog ventila mogli bi se uvesti radi optimiziranja rada motora za posebne „moduse“ s prioritetom koji će se dati nižim emisijama NO<sub>x</sub>, manjoj potrošnji goriva ili većem obnavljanju otpadne topline. Tako bi brodski inženjeri mogli odabrati svoju sklonost prema radnim kriterijima motora kako bi odgovarali njihovim brodarskim prevladavajućim zahtjevima. Još jedna mogućnost je da budući RT-flex motori mogu nadgledati svoje stanje i automatski prilagoditi ključne parametre za najbolje performanse motora. Mnogi potrebni sustavi za praćenje stanja već su u uporabi kod Sulzer dizelskih motora.[16]

#### 4.3.Common rail sustav tvrtke Wartsila

Sustav dobave goriva sa common railom u motoru tvrtke Wartsila prikazan je na slici 11. Navedeni sustav radi na način da booster gorivo dolazi pumpom do visokotlačnih pumpa a iste se pogone razvodnim vratilom. Visokotlačna pumpa i zajednička komora postavljena je za svaka dva cilindra, a radi povećanja zalihanosti sustava i izjednačavanja tlaka komore su međusobno povezane što pridonosi lakšem radu motora ukoliko dođe do prestanka rada pumpa. Kad je tlak u visokotlačnim pumpama oko 1600 bara gorivo će strujati kroz visokotlačne cijevi prema zajedničkim komorama, u njima će se akumulirati i s time se otklanjaju tlačne oscilacije u sustavu.[18]



Slika 11. Common rail (CR) sustav tvrtke Wartsila.[18]

Gorivo s konstantnim tlakom struji visokotlačnim cijevima do brizgaljke bez obzira na brzinu vrtnje i opterećenja motora. Kad glavni sustav upravljanja elektronički signalizira brizgaljki, gorivo će se ubrizgati u cilindar. Količina ubrizganog goriva i početak istog određeni su isključivo glavnim elektroničkim sustavom upravljanja. Osim toga, sustav zajedničkog voda ima sljedeće sastavnice: elektronički sustav upravljanja, visokotlačne pumpe, regulacijski ventili, brizgaljke. Glava razlika između visokotlačnih pumpi u CR sustavu i one u konvencionalnom sustavu je u radnom tlaku koji iznosi 1600 bara. U konvencionalnom sustavu pumpom se određuje vrijeme i količina ubrizganog goriva, dok ona u CR sustavu služi konstantnom održavanju tlaka. Kod CR sustava na vratilu su tri brijega, kod konvencionalnog su jedan ili dva. Regulacijski ventil se postavlja između svake brizgaljke i zajedničke komore, a isti je elektromagnetskog tipa. Glavna funkcija regulacijskog ventila je zaštita igle brizgaljke i propuštanje određene količine goriva u određenom momentu a sve to utječe na prevenciju propuštanja goriva u cilindar i zaštitu igle brizgaljke od visokog tlaka.[18]

Unutarnji otvori cijevi common rail sustava posebno su oblikovani zbog smanjenja naprezanja. Kroz zasebnu se jedinicu (ICU-injection control unit) za kontrolu ubrizgavanja

dovodi gorivo do zajedničke komore za svaki pojedini cilindar. Ona se sastoji od Sulzerova elektrohidrauličnog ventila i regulacijskog ventila za svaki cilindar. WESCO šalje signal prema elektrohidrauličnom ventilu te isti određuje završetak i početak ubrizgavanja. Regulacijski se ventili ne razlikuju od ventila na klasičnim RTA motorima. Na svakom cilindru svaki je regulacijski ventil reguliran pomoću kontrolne jedinice za ubrizgavanje.[18]

## 5. ZAKLJUČAK

*Common rail* tehnologija ubrizgavanja goriva nudi mogućnost održavanja visokog tlaka ubrizgavanja (a time i sitnih kapljica) pri svim opterećenjima sve do praznog hoda. Common rail sustavi postojali su ranih 1900-ih u mehanički aktiviranom obliku, ali nedavna ponovna pojava koncepta u četverotaktnim i dvotaktnim motorima odražavaju napredak u razvoju pouzdanih i ekonomičnim elektroničkim upravljanjima, kao i razvoj materijala i proizvodne tehnologije koji mogu podnijeti pritiske od 1500 bara i više.

*Common rail* sustavi imaju prednosti u odnosu na uobičajene mehaničke i elektronički upravljane trzajne pumpe. Mogu se koristiti bilo koji tlakovi prilikom ubrizgavanja, u bilo kojem trenutku opterećenja motora ili brzine vrtnje, s kontrolom brzine ubrizgavanja blizu mlaznice; što omogućava poboljšanje performansi u cijelom rasponu opterećenja motora. Korištenjem common rail sustava vrijeme ubrizgavanja može se mijenjati tijekom rada motora kako bi se optimizirale performanse motora, a da se raspon vremena ne ograniči radnim duljinama; što je korisno i za optimizaciju emisija. Vršni okretni moment okretnog vratila je manji; što omogućava upotrebu manjeg bregastog vratila i omogućava veću gustoću snage motora i manje obrise motora. Dizajn je jednostavniji, omogućava uklanjanje principa s jednim cilindrom pumpe, upravljačkim osovinom regala za gorivo i mehaničkim upravljačem; ovo rezultira smanjenjem troškova za cjelokupni sustav ubrizgavanja goriva.

Među potencijalnim operativnim koristima su niža potrošnja goriva; niže emisije NOx; i niži troškovi održavanja. Velik napredak je i bezdimni rad u svim režimima rada. Postignuto je iznimno dobro izgaranje goriva osigurano optimalnim tlakom dobave goriva tijekom različitih radnih režima a uz to je postignuto i precizno reguliranje te upravljanje ispušnim ventilom. Sustavom common rail omogućen je bezdimni rad na vrlo malim brzinama, kao što je 10%-tna nominalna brzina. To je važno za putničke brodove jer oni uglavnom plove uz obalu i uske kanale.

## POPIS LITERATURE

[1] Anantharaman, M., Garaniya, V., Khan, F., & Lewarn, B. (2015). Marine Engines and their Impact on the Economy, Technical Efficiency and Environment. *Marine Engineering*, 50(3), 360-367.

[2] Novac, George. (2011). The construction types evolution of internal combustion marine engines.



- [3] <https://www.marineinsight.com/main-engine/why-2-stroke-engines-are-used-more-commonly-than-4-stroke-on-ships/> 17.10.2019.
- [4] Roder, B. (2008). The propulsion of Sea Ships—in the Past, Present and Future. VHT general meeting.
- [5] <https://shipinsight.com/articles/ships-diesel-engines-a-brief-history> 18.10.2019.
- [6] <https://www.motorship.com/news101/industry-news/trials-and-tribulations-of-the-marine-diesel-a-look-back-at-the-history-of-diesel-ships> 18.10.2019.
- [7] <https://www.rtv slo.si/kultura/razstave/josip-ressel-od-vijaka-do-junaka/156816#&gid=1&pid=1> 18.10.2019.
- [8] [https://en.wikipedia.org/wiki/Vandal\\_\(tanker\)#/media/File:River\\_tanker\\_Vandal\\_\(mechanical\\_drawings,\\_1903\).png](https://en.wikipedia.org/wiki/Vandal_(tanker)#/media/File:River_tanker_Vandal_(mechanical_drawings,_1903).png) 18.10.2019.
- [9] Findrik, N. (2016). *Design of mechanical drivetrain of high pressure fuel pump*. Zagreb: Fakultet strojarstva i brodogradnje.
- [10] [https://www.dieselnet.com/tech/diesel\\_fi.php](https://www.dieselnet.com/tech/diesel_fi.php) 19.10.2019.
- [11] Fischer, R. (2013). *Fachkunde Kraftfahrzeugtechnik*. Europa-Lehrmittel.
- [12] [http://www.railway-energy.org/static/Common\\_Rail\\_37.php](http://www.railway-energy.org/static/Common_Rail_37.php) 19.10.2019.
- [13] Josipović, I. (2018). *Analiza elektronskih sustava za ubrizgavanje goriva*. Zagreb: Sveučilište u Zagrebu
- [14] <https://www.mtu-online.com/mtu-northamerica/company/about-us/> 20.10.2019.
- [15] Woodyard, D. (2009). *Pounder's marine diesel engines and gas turbines*. Butterworth-Heinemann.
- [16] <http://www.marineengineering.co.za/technical-information/sulzer-rt-flex-slow-speed.pdf> 21.10.2019.
- [17] Aeberli, K. (2004, April). Building The Largest Common-Rail Engines. In *The Motor Ship Marine Propulsion Conference*.
- [18] Ulaga, N., Milić, L., & Jelić, M. (2008). SUSTAVI DOBAVE GORIVA U BRODSKIM DIZELSKIM MOTORIMA. *NAŠE MORE: znanstveno-stručni časopis za more i pomorstvo*, 55(3-4), 116-126.



## Popis slika

Slika 1. Strojarnica dvotaktnog motora [3] .....	9
Slika 2. Russel-ov propeler [7] .....	10
Slika 3. Nacrt Vandala [8] .....	11
Slika 4. Common rail sustav ubrizgavanja [11] .....	19
Slika 5. Omjer Rail tlaka i brzine vrtnje motora[11] .....	20
Slika 6. Shema tipičnog elektronski upravljano g sustava ubrizgavanja goriva [13].....	21
Slika 7. Common rail inovacija na motoru velike brzine MTU serije 4000[15].....	23
Slika 8. <i>Common rail</i> sustav ubrizgavanja na motoru velike brzine[15] .....	24
Slika 9. Prvi Sulzer RT-flex96C motor[17].....	25
Slika 10. Sulzer RT-flex motori sa elektronički upravljanim sustavima common rail-a za ubrizgavanje goriva i aktiviranje ispušnih ventila[16].....	26
Slika 11. Common rail (CR) sustav tvrtke Wartsila.[18] .....	28