

# Primjenjivost Pravidnika za opis i pristup građi u knjižnicama, arhivima i muzejima na opis muzejskog predmeta

---

Vidučić, Marija

Master's thesis / Diplomski rad

2019

Degree Grantor / Ustanova koja je dodijelila akademski / stručni stupanj: **University of Zadar / Sveučilište u Zadru**

Permanent link / Trajna poveznica: <https://um.nsk.hr/um:nbn:hr:162:709716>

Rights / Prava: [In copyright](#) / [Zaštićeno autorskim pravom.](#)

Download date / Datum preuzimanja: **2025-01-05**



Sveučilište u Zadru  
Universitas Studiorum  
Jadertina | 1396 | 2002 |

Repository / Repozitorij:

[University of Zadar Institutional Repository](#)



zir.nsk.hr



DIGITALNI AKADEMSKI ARHIVI I REPOZITORIJ

Sveučilište u Zadru

Odjel za informacijske znanosti

Diplomski sveučilišni studij informacijske znanosti (jednopedmetni – izvanredni)

**Marija Vidučić**

**Primjenjivost Pravilnika za opis i pristup građi u  
knjižnicama, arhivima i muzejima na opis  
muzejskog predmeta**

**Diplomski rad**

Zadar, 2019.

Sveučilište u Zadru

Odjel za informacijske znanosti

Diplomski sveučilišni studij informacijske znanosti (jednopedmetni – izvanredni)

Primjenjivost Pravilnika za opis i pristup građi u knjižnicama,  
arhivima i muzejima na opis muzejskog predmeta

Diplomski rad

Studentica:

Marija Vidučić

Mentorica:

doc. dr. sc. Drahomira Cupar

Komentorica:

doc. dr. sc. Marijana Tomić

Zadar, 2019.



## Izjava o akademskoj čestitosti

Ja, **Marija Vidučić**, ovime izjavljujem da je moj **diplomski** rad pod naslovom **Primjenjivost Pravilnika za opis i pristup građi u knjižnicama, arhivima i muzejima na opis muzejskog predmeta** rezultat mojega vlastitog rada, da se temelji na mojim istraživanjima te da se oslanja na izvore i radove navedene u bilješkama i popisu literature. Ni jedan dio mojega rada nije napisan na nedopušten način, odnosno nije prepisan iz necitiranih radova i ne krši bilo čija autorska prava.

Izjavljujem da ni jedan dio ovoga rada nije iskorišten u kojem drugom radu pri bilo kojoj drugoj visokoškolskoj, znanstvenoj, obrazovnoj ili inoj ustanovi.

Sadržaj mojega rada u potpunosti odgovara sadržaju obranjenoga i nakon obrane uređenoga rada.

Zadar, 22. listopada 2019.

## Sažetak

Pravilnik za opis i pristup građi u knjižnicama, arhivima i muzejima teorijski je okvir za izradu funkcionalnih zapisa o muzejskim predmetima koji će uključivati ključne elemente opisa potrebne za identifikaciju muzejskog predmeta te implementacijom u postupak muzejske dokumentacije korisnicima omogućiti pristup muzejskoj građi kao i dostupnost informacija i podataka o muzejskom predmetu. U ovom radu istražuje se koji su elementi opisa predviđeni u okviru postojećih standarda i normi kao što su CIDOC CRM, CDWA, CCO, ISBD, Pravilnik o sadržaju i načinu vođenja muzejske dokumentacije o muzejskoj građi. Nadalje, istražuje se koji su elementi opisa predviđeni novim Pravilnikom za opis i pristup građi u knjižnicama, arhivima i muzejima, a primjenjivi su na opis muzejskih predmeta te se na konkretnim muzejskim predmetima dokazuje njegova primjenjivost. Cilj ovog istraživanja je najprije ispitati primjenjivost Pravilnika za opis i pristup građi u knjižnicama, arhivima i muzejima na opis konkretnih muzejskih predmeta radi lakše identifikacije i pristupa građi. Nadalje, cilj je utvrditi specifične elemente opisa za muzejske predmete (ovisno o potrebama korisnika). Cilj je, dakle, ispitati primjenjivost Pravilnika, stvoriti funkcionalne opise na temelju istog te ih usporediti s postojećim opisima iz M++ baze podataka. Za ostvarenje ciljeva koristit će se metoda analize sadržaja elemenata kataložnog opisa, metoda deskripcije i metoda komparacije.

Ovim radom doprinijet će se boljem razumijevanju važnosti izrade kvalitetnih zapisa o muzejskim predmetima jer je upravo kvalitetan proces muzejske dokumentacije svojevrsna garancija očuvanja baštine za buduće generacije.

Ključne riječi: muzejska dokumentacija, muzejski predmet, kataložni opis, standardi muzejske dokumentacije

## Sadržaj

1. Uvod .....	1
2. Pregled literature .....	4
2.1. Muzejska dokumentacija kao garancija očuvanja baštine za buduće generacije.....	4
2.2. Ključni standardi, norme, propisi i smjernice za opis muzejskih predmeta i njihovo dokumentiranje.....	6
2.2.1. CIDOC Konceptualni referentni model (CIDOC Conceptual Reference Model) .....	7
2.2.2. Katalogiziranje predmeta kulturne baštine: vodič za opis djela kulturne baštine i njihovih slika (Cataloging Cultural Objects).....	11
2.2.3. Kategorije za opis umjetničkih djela (Categories for the Description of Works of Arts).....	16
2.2.4. Pravilnik o sadržaju i načinu vođenja muzejske dokumentacije o muzejskoj građi .....	23
2.2.5. Međunarodni standardni bibliografski opis (International Standard Bibliographic Description) .....	27
2.3. Pravilnik za opis i pristup građi u knjižnicama, arhivima i muzejima .....	32
3. Istraživanje.....	35
3.1. Uvod u istraživanje.....	35
3.2. Svrha i cilj istraživanja .....	35
3.3. Istraživačka pitanja.....	35
3.4. Metodologija .....	36
3.5. Istraživanje 1.....	37
3.6. Istraživanje 2.....	64
3.7. Rasprava .....	106
3.8. Zaključci istraživanja.....	108
4. Zaključak .....	112
Popis literature .....	114
Abstract.....	117
Prilozi.....	118

## Popis slika

Slika 1 Vase of flowes, Jan van Huysum (1682-1749) .....	12
Slika 2 Prikaz kataložnog zapisa prema CCO elementima opisa .....	13
Slika 3 Dijagram odnosa s entitetima za CCO.....	16
Slika 4 Struktura podataka prema CDWA.....	17
Slika 5 Primjer obrasca za unos podataka u kategoriju Osnovni podaci u M++ programu ....	24
Slika 6 Primjer obrasca za unos podataka u kategoriju Materijal/Tehnika u M++ programu.	25
Slika 7 Primjer obrasca za unos podataka u kategoriju Povijest u M++ programu .....	26
Slika 8 Primjer obrasca za unos podataka u kategoriju Upravljanje zbirkom u M++ programu .....	27
Slika 9 Srebrna pudriera (Zbirka razno, Muzej grada Zadra).....	65
Slika 10 Zalistavac (Zbirka nošnji, Etnološki odjel).....	68
Slika 11 Dvojnice (Zbirka muzičkih instrumenata, Etnološki odjel).....	72
Slika 12 Đerdan (Zbirka nakita, Etnološki odjel) .....	75
Slika 13 Zidni pano (Zbirka umjetnosti XIX. i XX. st., Galerija umjetnina) .....	79
Slika 14 Umjetnička slika Prizor iz Tassovog spjeva (Zbirka starog slikarstva, Galerija umjetnina) .....	82
Slika 15 Umjetnička slika Doručak (Zbirka suvremene umjetnosti, Galerija umjetnina).....	86
Slika 16 Vrč (Zbirka keramike, Muzej grada Zadra) .....	90
Slika 17 Ležaljka (Zbirka namještaja, Muzej grada Zadra).....	94
Slika 18 Reljef sv. Krševana (Zbirka kamenih lapida, Muzej grada Zadra) .....	98
Slika 19 Razglednica Zadra (Zbirka razglednica, Muzej grada Zadra).....	102

## Popis tablica

Tablica 1 CIDOC CRM podatkovne skupine za opis muzejskih predmeta s primjerima pripadajućih elemenata opisa .....	9
Tablica 2 Prikaz skupina elemenata opisa prema CCO.....	14
Tablica 3 Više kategorije (nadklase) prema CDWA.....	18
Tablica 4 Cjeloviti popis kategorija CDWA.....	19
Tablica 5 Kategorije podataka kataloga muzejskih predmeta .....	23
Tablica 6 ISBD elemente opisa dijeli u devet skupina, a u svaku od ovih skupina smješteni su elementi opisa.....	28
Tablica 7 Usporedba ISBD-a i Pravilnika o sadržaju i načinu vođenja muzejske dokumentacije o muzejskoj građi.....	30
Tablica 8 Prikaz elemenata opisa CCO-a .....	38
Tablica 9 Prikaz elemenata opisa CDWA .....	43
Tablica 10 Elementi opisa CIDOC CRM .....	53
Tablica 11 Elementi opisa Pravilnika o sadržaju i načinu vođenja muzejske dokumentacije o muzejskoj građi .....	55
Tablica 12 Elementi opisa ISBD .....	57
Tablica 13 Elementi opisa AKM pravilnika .....	59
Tablica 14 Opis muzejskog predmeta pod inventarnim brojem MGZ-2220 preuzet iz M++ programa .....	65
Tablica 15 Opis predmeta pod inventarnim brojem MGZ-2220 napravljen sukladno AKM pravilniku .....	67
Tablica 16 Opis muzejskog predmeta pod inventarnim brojem EO-23 preuzet iz M++ programa .....	69
Tablica 17 Opis predmeta pod inventarnim brojem EO-23 napravljen sukladno AKM pravilniku .....	70
Tablica 18 Opis muzejskog predmeta pod inventarnim brojem EO-45 preuzet iz M++ programa .....	72



Tablica 19	Opis predmeta pod inventarnim brojem EO-45 napravljen sukladno AKM pravilniku.....	74
Tablica 20	Opis muzejskog predmeta pod inventarnim brojem EO-559 preuzet iz M++ programa.....	76
Tablica 21	Opis predmeta pod inventarnim brojem EO-559 napravljen sukladno AKM pravilniku.....	77
Tablica 22	Opis muzejskog predmeta pod inventarnim brojem MGZ-2359/3 preuzet iz M++ programa.....	79
Tablica 23	Opis predmeta pod inventarnim brojem MGZ-2359/3 napravljen sukladno AKM pravilniku.....	81
Tablica 24	Opis muzejskog predmeta pod inventarnim brojem GU-31 preuzet iz M++ programa.....	83
Tablica 25	Opis predmeta pod inventarnim brojem GU-31 napravljen sukladno AKM pravilniku.....	85
Tablica 26	Opis muzejskog predmeta pod inventarnim brojem GU- 45 preuzet iz M++ programa.....	87
Tablica 27	Opis predmeta pod inventarnim brojem GU-45 napravljen sukladno AKM pravilniku.....	89
Tablica 28	Opis muzejskog predmeta pod inventarnim brojem MGZ-66 preuzet iz M++ programa.....	91
Tablica 29	Opis predmeta pod inventarnim brojem MGZ-66 napravljen sukladno AKM pravilniku.....	93
Tablica 30	Opis muzejskog predmeta pod inventarnim brojem MGZ-344 preuzet iz M++ programa.....	95
Tablica 31	Opis predmeta pod inventarnim brojem MGZ-344 napravljen sukladno AKM pravilniku.....	96
Tablica 32	Opis muzejskog predmeta pod inventarnim brojem MGZ-359 preuzet iz M++ programa.....	98
Tablica 33	Opis predmeta pod inventarnim brojem MGZ-359 napravljen sukladno AKM pravilniku.....	100
Tablica 34	Opis muzejskog predmeta pod inventarnim brojem MGZ-1028 preuzet iz M++ programa.....	102

Tablica 35 Opis predmeta pod inventarnim brojem MGZ-1028 napravljen sukladno AKM pravilniku .....	104
---	-----

### **Popis priloga**

Prilog 1 NMZ kartica predmeta za muzejski predmet pod inventarnim brojem EO-559 .....	118
Prilog 2 NMZ kartica predmeta za muzejski predmet pod inventarnim brojem EO-45 .....	119
Prilog 3 NMZ kartica predmeta za muzejski predmet pod inventarnim brojem EO-23 .....	120
Prilog 4 NMZ kartica predmeta za muzejski predmet pod inventarnim brojem GU MGZ-2359/3 .....	121
Prilog 5 NMZ kartica predmeta za muzejski predmet pod inventarnim brojem GU-31 .....	122
Prilog 6 NMZ kartica predmeta za muzejski predmet pod inventarnim brojem MGZ-66.....	123
Prilog 7 NMZ kartica predmeta za muzejski predmet pod inventarnim brojem GU-45.....	124
Prilog 8 NMZ kartica predmeta za muzejski predmet pod inventarnim brojem MGZ-344 ...	125
Prilog 9 NMZ kartica predmeta za muzejski predmet pod inventarnim brojem MGZ-359 ...	126
Prilog 10 NMZ kartica predmeta za muzejski predmet pod inventarnim brojem MGZ-1028 .....	127
Prilog 11 NMZ kartica predmeta za muzejski predmet pod inventarnim brojem MGZ-2220 .....	128
Prilog 12 Tablica prijevoda CCO elemenata opisa .....	129
Prilog 13 Tablica prijevoda CDWA kategorija i elemenata opisa .....	131

## 1. Uvod

Muzejski predmeti važan su dio kulturne baštine te su kao takvi neizostavan predmet interesa istraživanja u mnogim znanostima. Od velikog su značaja za najrazličitije kategorije korisnika, od povjesničara, povjesničara umjetnosti, informacijskih stručnjaka te na koncu muzealaca (stručnog muzejskog kadra, kustosa, preparatora, dokumentarista i dr.). Taj je aspekt posebice naglašen kada govorimo o katalogizaciji muzejskih predmeta i opisu pojedinih jedinica građe (entiteta), a sve to u svrhu samog očuvanja baštine, ali i dostupnosti informacija velikom broju korisnika. Stoga je potreba za identifikacijom i opisom muzejskih predmeta svojevrsan imperativ kada govorimo i o očuvanju i o katalogizaciji, ali i o samom pristupu građi. Zamjetna zatvorenost i krutost muzejske zajednice u odnosu na onu arhivističku ili pak knjižničarsku rezultirala je u konačnici nepretraživim zapisima s mnoštvom nestrukturiranih podataka u funkciji elemenata opisa, a što je za posljedicu među ostalim otežavalo i sam pristup građi.

Zlodi<sup>1</sup> navodi to da su postojeći standardi, smjernice i pravilnici poput CIDOC-a i Pravilnika o sadržaju i načinu vođenja muzejske dokumentacije o muzejskoj građi usmjereni na bilježenje deskriptivnih sažetaka iako ovaj proces iziskuje veću preciznost i egzaktnost podataka. To u konačnici znači izbjegavanje opisnih, višeznačnih i nestrukturiranih podataka što ne isključuje da se svakoj napomeni ili kategoriji podataka može dodati napomena. Svrha ovog rada je utvrditi, odnosno analizirati primjenjivost Pravilnika za opis i pristup građi u knjižnicama, arhivima i muzejima na opis muzejskih predmeta. To će se napraviti na način da se najprije ekstrahiraju svi elementi opisa potrebni za stvaranje kvalitetnog zapisa o jedinici građe (u ovom slučaju o muzejskom predmetu) s naglaskom na specifičnosti koje se pojavljuju kada je riječ o muzejskim predmetima. S obzirom na još jednu specifičnost kada govorimo o muzejima, a to je da muzeji osim muzejske čuvaju i arhivsku i knjižničnu građu nameće se potreba za standardizacijom kada govorimo o samom opisu i njegovim

---

<sup>1</sup> Usp. Zlodi, Goran. Dokumentacija konzervatorsko-restauratorskih postupaka u muzejskom okruženju. (Stručno-znanstveni skup u organizaciji Hrvatskog restauratorskog zavoda. Obveza vođenja dokumentacije o povijesnom tekstu, Zagreb, 14. i 15. lipnja 2011.), Str.6. URL: [http://www.h-r-z.hr/images/stories/strucni\\_skupovi/tekstil2011/02-Zlodi.pdf](http://www.h-r-z.hr/images/stories/strucni_skupovi/tekstil2011/02-Zlodi.pdf) (2019-09-04)

elementima. Takvi standardi temeljeni na općeprihvaćenim teorijskim načelima trebali bi omogućiti jednoznačnu identifikaciju opisane jedinice - muzejskog predmeta, a što je nemoguće bez dobro strukturiranih elemenata opisa koji će uključivati sve specifičnosti vezane uz pojedini entitet.

U radu će se prikazati elementi opisa s posebnim naglaskom na implementaciju Pravilnika za opis i pristup građi u knjižnicama, arhivima i muzejima u praksi. Ova tema predmet je brojnih rasprava i nastojanja za standardizacijom što nije uvijek jednostavan posao obzirom da je svaki muzejski predmet sam po sebi jedinstven te stoga nije uvijek lako unaprijed predvidjeti sve potrebne elemente i specifičnosti jednim standardiziranim popisom elemenata opisa. Klenczon i Rygiel<sup>2</sup> kada govore o indeksiranju vizualnih izvora govore o tome kako je iznimno težak zadatak za baštinske ustanove upravo dodijeliti visokokvalitetne semantičke metapodatke ne-tekstualnim materijalima. Ključno pitanje je kako transformirati vizualni kod – sliku u pisani kod – tekst. Kvalitetan opis muzejskog predmeta, kao što je prethodno navedeno, mora odgovoriti na potrebe različitih kategorija korisnika poput primjerice povjesničara, povjesničara umjetnosti, arheologa, stručnog muzejskog kadra (kustosi, dokumentaristi i dr.). Dosadašnji opisi, kada govorimo o muzejskoj praksi su uglavnom ekstenzivni i deskriptivni te sadrže velik broj nestrukturiranih podataka (što je posebice očito u napomenama u obliku slobodnog teksta) dok samo jedan dio podliježe standardizaciji.

Primjer nepretraživog zapisa s nestrukturiranim podacima:  
Opis predmeta:<sup>3</sup>

*Reljef je na ploči pravokutnog oblika. Prikazuje sv. Krševana na konju kako jaši u desno. Odjeven je u dugu haljinu stisnutu u pasu. Ispod haljine ima žičani oklop vidljiv samo iznad koljena. Na nogama ima šiljate cipele s ostrugama. Iza leđa vijori mu plašt u živom luku. Desnom rukom koju je podigao i savio u laktu drži koplje upereno prema naprijed. Na koplju je zastava s istokrakim križem po sredini. Jahač ima veliku glavu i drži je u poluprofilu. Iznad bademastih očiju su snažne obrve od kojih je desna spojena s hrptom nosa.*

---

<sup>2</sup> Usp. Klenczon, Wanda; Rygiel, Paweł. Librarian Cornered by Images, or How to Indeks Visual Resources // Cataloging & Classification Quarterly 52 (2014), str. 42–61

<sup>3</sup> Opis preuzet iz M++ kataloga za muzejski predmet reljef sv. Krševana pod inventarnim brojem MGZ-359 iz Zbirke kamenih lapida Odjela Muzej grada Zadra, Narodnog muzeja Zadar

*Ima brkove i kratku bradu, a kosu dugu i valovitu. Oko glave je jednostavna aureola. Konj je prikazan u punom trku. Rep mu je također dug. Oprema je izrađena vrlo detaljno. Reljef je rađen s osobitom pažnjom za detalje. Kao ukras vrlo obilno je upotrijebljena tehnika bušenja malim svrdlom i plitki zarezi. Rupicama je ukrašen rub aureole, rub štita, sedla i svi remeni na konju. U gornjem lijevom uglu su slova S. G., a desno od kopita stražnjih nogu konja S C S.*

Društvene i tehnološke promjene su se u vidu većeg broja informacija i sve većeg broja predmeta odrazile i na muzejsku zajednicu te je stoga standardizacija u svrhu lakšeg pristupa informacijama i u svrhu same vidljivosti muzeja u digitalnom svijetu postala neophodna. Kataložni opis treba sadržavati sve podatke potrebne za „pronalaženje, identifikaciju i odabir građe, za pristup građi i njezinom sadržaju te za istraživanje odnosa među jedinicama građe i drugim entitetima koji su povezani s nastankom, prikupljanjem i čuvanjem istih“.<sup>4</sup>

U svrhu lakše identifikacije pojedinih muzejskih predmeta te razmjene metapodataka istraživanje će rezultirati stvarnom provjerom primjenjivosti AKM pravilnika. Identifikacijom i deskripcijom najvažnijih elemenata opisa te će biti predloženi specifični elementi opisa primjenjivi na opis muzejskih predmeta.

---

<sup>4</sup> Pravilnik za opis i pristup građi u knjižnicama, arhivima i muzejima. URL: <http://nkp.nsk.hr/index.php> (2019-09-09)

## 2. Pregled literature

ICOM (International Council of Museums)<sup>5</sup> definira muzej „kao neprofitnu, stalnu ustanovu u službi društva i njegovog razvoja, otvorenu javnosti, koja stječe, čuva, istražuje, komunicira i izlaže opipljivu i nematerijalnu baštinu čovječanstva i njegovog okruženja u svrhu obrazovanja i proučavanja.“<sup>6</sup>

Muzejsku građu čine predmeti koji su dijelom nacionalne baštine što uključuje sva civilizacijska materijalna i nematerijalna dobra. Muzejska djelatnost osim nabave, čuvanja, obrade i trajne zaštite baštinskih dobara obuhvaća i poslove osiguravanja dostupnosti građe korisnicima. Muzejsku građu ne čine samo muzejski predmeti već muzeji osim muzejske građe sakupljaju i arhivističku te knjižničnu građu. Muzejski predmeti su stručno obrađene jedinice građe koje posjeduju kulturno, povijesno ili kakvo drugo krucijalno značenje, a skup obrađenih i inventariziranih muzejskih predmeta sličnih značajki tvori muzejsku zbirku. Skupovi podataka o muzejskim predmetima ekstrahirani tijekom procesa stručne obrade čine muzejsku dokumentaciju.<sup>7</sup> Dakle, tek kada je stručno obrađen i dokumentiran, upisan u inventarnu knjigu neki predmet dobiva status muzejskog predmeta.

Suvremene tehnologije promijenile su tijek i načine dosadašnje dokumentacije muzejskih predmeta koja se danas obavlja uglavnom putem računala. Dokumentiranje u muzejskom svijetu pandan je katalogizaciji u knjižnicama ili obradi fonda u arhivima. Unatoč umreženosti postoje velike poteškoće s gomilom nestrukturiranih podataka koje otežavaju pristup željenim informacijama, a uglavnom su vezane uz specifičnosti pojedine vrste građe.

### 2.1. Muzejska dokumentacija kao garancija očuvanja baštine za buduće generacije

Ivo Maroević<sup>8</sup> definirao je muzejsku dokumentaciju kao organizirani proces bilježenja informacija o nekom predmetu utemeljen na dogovoru ili određenom standardu koji propisuje ne samo broj nego i kvalitetu podataka o nekom predmetu. Također navodi kako ti podaci

---

<sup>5</sup> ICOM. International Council of Museums. URL: <https://icom.museum/en/> (2019-09-09)

<sup>6</sup> ICOM. International Council of Museums. Museology and Techniques. URL: <https://icom.museum/en/activities/standards-guidelines/museum-definition/> (2019-09-09)

<sup>7</sup> Usp. Zakon o muzejima. Članak 3. NN 61/19 (19. srpnja 2018.), str. 3-4 URL: <https://www.zakon.hr/z/302/Zakon-o-muzejima> (2019-09-04)

<sup>8</sup> Usp. Maroević, Ivo. Uvod u muzeologiju. Zagreb: Zavod za informacijske studije, 1993., str. 165, 190

iako raznovrsni trebaju omogućiti što egzaktniju predodžbu o nekom predmetu u svrhu daljnjeg proučavanja, očuvanja, ali i dostupnosti budućim naraštajima. Ti standardi mogu propisivati postupke, kategorije i strukturu podataka (elemente opisa), ali i kvalitetu samih podataka.

IFLA-in FRBR (Uvjeti za funkcionalnosti bibliografskih opisa) također ističe četiri cilja na temelju postupaka koje vrše korisnici. To su: pronalaženje, identificiranje, odabir te mogućnost pristupa građi.<sup>9</sup>

Bearman<sup>10</sup> ističe kako muzealci ne vrše uvijek dokumentaciju tako da predmete dokumentiraju na način na koji im različite kategorije korisnika pristupaju. Naglasak je na tome da podaci trebaju zadovoljiti potrebe različitih kategorija korisnika, i stručni kadar i širu javnost.

Zlodi<sup>11</sup> u svojoj disertaciji navodi kako postoje intrinzične, nepromjenjive informacije odnosno podaci koji se mogu iščitati iz predmeta gdje se ubrajaju mjerenja, analize materijala i sl. Pritom ističe kako je za kasniju interpretaciju tih podataka bitno korištenje standardiziranih vrijednosti za pojedine kategorije. Nadalje u svom članku Zlodi<sup>12</sup> ističe potrebu osiguravanja dvosmjerne komunikacije u muzejskom okruženju. Podaci i informacije o predmetima moraju biti dostupni ne samo kustosima i drugom stručnom muzejskom kadru već i drugim kategorijama korisnika. Upravo zbog toga na prvom mjestu ističe važnost strukturiranja određenih kategorija podataka u svrhu unapređenja kvalitete dokumentacije. Nadalje se poziva na Tonya Gilla<sup>13</sup> koji identificira ključne faktore za razlikovanje zbirke i opis sadržaja zbirke, a to su: vrsta zbirke, pristup kustosa, predmetno područje, granularnost

---

<sup>9</sup> Usp. Uvjeti za funkcionalnost bibliografskih zapisa: završni izvještaj / IFLA-ina Studijska skupina za uvjete za funkcionalnost bibliografskih zapisa; odobrio Stalni odbor IFLA-ine Sekcije za katalogizaciju; [s engleskog prevela Tinka Katić]. Zagreb: Hrvatsko knjižničarsko društvo, 2004.

<sup>10</sup> Usp. Bearman, David. Standards : Museum Metadata Integrated with the Metadata of Other Distributed Information Resources. // Qualitaet und Dokumentation: CIDOC Jahrestagung 1997., str.8.

<sup>11</sup> Usp. Zlodi, Goran. Mogućnosti uspostavljanja interoperabilnosti među shemama metapodataka u muzejskom okruženju (Doktorska disertacija. Filozofski fakultet Sveučilišta u Zagrebu, 2007.), str. 73.

<sup>12</sup> Usp. Zlodi, Goran. Dokumentacija konzervatorsko-restauratorskih postupaka u muzejskom okruženju. Op. Cit.

<sup>13</sup> Usp. Gill, Tony. Building semantic bridges between museums, libraries and archive : The CIDOC Conceptual Reference Model. // First Monday: peer reviewed journal on the Internet. 9, 5(2004). URL: [http://www.firstmonday.org/issues/issue9\\_5/gill/index.html](http://www.firstmonday.org/issues/issue9_5/gill/index.html) Citirano prema: Zlodi, Goran. Mogućnosti uspostavljanja interoperabilnosti među shemama metapodataka u muzejskom okruženju (Doktorska disertacija. Filozofski fakultet Sveučilišta u Zagrebu, 2007.), str. 114.

opisa, razina detaljnosti opisa, struktura opisanih podataka te vrijednosti sadržaja opisnih podataka.

Zlodi i Vujić<sup>14</sup> ističu zbirku kao nadređeni pojam kada je riječ o obradi građe iako je predmet interesa muzealaca zapravo muzejski predmet ili određena skupina predmeta. Maroević zbirku naziva „organizacijskom formom muzejskih predmeta“<sup>15</sup>. Opis zbirke pružio bi korisnicima opću sliku o sadržaju odnosno o muzejskom fundusu.

Svrha kvalitetnog opisa je dostupnost podataka korisnicima. Koje kategorije podataka su ključne za izradu kvalitetnog opisa muzejskih predmeta tema su brojnih rasprava u muzejskom okruženju. Zlodi i Validžija<sup>16</sup> u svom radu o smjernicama za izradu popisa muzejskih predmeta navode kako kvalitetan opis mora sadržavati niz elemenata. Na prvom mjestu treba identificirati predmet na način da se navede vrsta odnosno naziv istog. Potom slijedi kategorija koja se odnosi na vremenski raspon, a koja uključuje pune datume i razdoblja kojima određeni predmet pripada. Potrebno je nadalje identificirati i autora ukoliko je poznat. Slijede mjere te materijalni opis predmeta koji uključuje materijale i tehnike korištene pri izradi predmeta. Također navode podatke o lokalitetu iako isti za registraciju zbirke nisu obvezni.

## **2.2. Ključni standardi, norme, propisi i smjernice za opis muzejskih predmeta i njihovo dokumentiranje**

U ovom poglavlju prikazat će se ključni standardi, norme, propisi i smjernice za opis muzejskih predmeta. Najprije će se prikazati CIDOC-ove smjernice te potom kategorije opisa iz CCO koji je ujedno i najprestižniji naslov kada je u pitanju opis predmeta kulturne baštine. Prikazat će se kategorije i elementi opisa iz CDWA koji ujedno nudi i najopširniji popis elemenata za opis umjetničkih djela. Pravilnik o sadržaju i načinu vođenja muzejske dokumentacije o muzejskoj građi te kategorije i elementi opisa ovog Pravilnika također će se

---

<sup>14</sup> Usp. Vujić, Žarka; Zlodi, Goran. Opis na razini zbirke na primjeru Strossmayerove galerije u Zagrebu. URL: [http://www.ffzg.unizg.hr/infoz/dzs/text/Vujic\\_Zlodi\\_2003.pdf](http://www.ffzg.unizg.hr/infoz/dzs/text/Vujic_Zlodi_2003.pdf) (2019-09-09)

<sup>15</sup> Usp. Maroević, Ivo. Uvod u muzeologiju. Op. Cit, str. 190

<sup>16</sup> Usp. Zlodi, Goran; Validžija, Iva. Smjernice za izradu popisa muzejskih predmeta u zbirci s osnovnim podacima za registraciju zbirke kao kulturnog dobra: osnovni pojmovi i preporučene razine dokumentacijske obrade: radna verzija. Str. 3-5. URL: [http://www.mdc.hr/files/pdf/eduzona/smjernice\\_ver-26.pdf](http://www.mdc.hr/files/pdf/eduzona/smjernice_ver-26.pdf) (2019-09-09)



uzeti u obzir kao svojevrsan zakonski okvir u muzejskom okruženju kada je riječ o muzejskoj dokumentaciji. Također će se prikazati i elementi opisa i skupine unutar međunarodnog bibliografskog standarda ISBD-a. Sljedeći je Pravilnik za opis i pristup građi u knjižnicama, arhivima i muzejima te prikaz skupina ovog pravilnika kao i elementi opisa unutar skupina koji će u istraživačkom dijelu rada poslužiti za izradu opisa muzejskih predmeta.

### **2.2.1. CIDOC Konceptualni referentni model (CIDOC Conceptual Reference Model)<sup>17</sup>**

CIDOC Konceptualni referentni model (dalje u tekstu CIDOC CRM) za cilj ima omogućavanje razmjene informacija o kulturnoj baštini. Ovaj model ne propisuje što muzeji trebaju dokumentirati već prikazuje stanje i odnose među onim podacima koji se dokumentiraju.

CIDOC CRM smjernice obuhvaćaju 22 skupine podataka o muzejskim predmetima. CIDOC-ove podatkovne kategorije – međunarodne smjernice za podatke o muzejskom predmetu<sup>18</sup> nastoje obuhvatiti sve vrste građe. Navedene skupine koriste se za zapise o muzejskim predmetima u muzejskim zbirkama.

Smjernice sadrže definicije kategorija potrebnih za opisivanje predmeta, preglede pravila i konvencija o formatima za reguliranje načina unošenja podataka u kategorije te preporučenu terminologiju.<sup>19</sup> Također podržavaju i ključne ciljeve muzejske dokumentacije na način da se koriste za definiranje i identifikaciju muzejskih predmeta, za održavanje podataka o muzejskom predmetu, za pružanje opisa i dokaza o vlasništvu, za osiguravanje arhive o predmetu te omogućavanje fizičkog i intelektualnog pristupa informacijama o predmetu. Navedene smjernice mogu poslužiti kao osnova popisa zbirke ili cjelovitog kataloga jer sadrže osnovne informacije o upravljanju zbirkama vezane uz svaki pojedinačni predmet te kao katalog u kontekstu zapisa s dodatnim detaljima, elementima opisa muzejskog predmeta. Na

---

<sup>17</sup> International Guidelines for Museum Object Information: The CIDOC Information Categories. International Committee for Documentation of the International Council of Museums. 1995.

<sup>18</sup> Usp. Međunarodne smjernice za podatke o muzejskom predmetu : CIDOC-ove podatkovne kategorije. // Vijesti muzealaca i konzervatora (prilog). 1-4(1999), Str. 8.

<sup>19</sup> Usp. International Guidelines for Museum Object Information: The CIDOC Information Categories. International Committee for Documentation of the International Council of Museums. 1995. Str.19 URL: [http://network.icom.museum/fileadmin/user\\_upload/minisites/cidoc/DocStandards/guidelines1995.pdf](http://network.icom.museum/fileadmin/user_upload/minisites/cidoc/DocStandards/guidelines1995.pdf) (2019-09-04)

koncu, podržavaju sve segmente muzejske djelatnosti bez obzira na vrstu građe koju pojedini muzej prikuplja.<sup>20</sup>

U Tablici 1. prikazane su 22 skupine podataka o muzejskim predmetima koje propisuju CIDOC CRM smjernice zajedno s primjerima pripadajućih elemenata opisa. U ovom dijelu rada navedeni su samo neki od elemenata opisa za pojedine podatkovne skupine kako bi se skupine lakše definirale. Riječ je o kategorijama informacija koje se mogu koristiti za izradu zapisa o predmetima muzejskih zbirki. Navedene smjernice sadrže definicije kategorija, pregled pravila i konvencija te komentare na terminologiju korištenu unutar kategorija. Svaka skupina podataka prikazana u Tablici 1. opisuje određeni aspekt informacija o muzejskom predmetu stoga su uz svaku skupinu podataka navedeni i primjeri pripadajućih elemenata opisa. Tako se primjerice u skupini Podaci o lokaciji mogu pronaći detalji o mjestima pohrane muzejskog predmeta, njegova trenutna lokacija kao i sve prethodne lokacije na kojima se predmet nalazio. Nadalje je vidljivo kako svaka skupina sadrži jednu ili više kategorija informacija koje opisuju povezane dijelove. Tako se unutar skupine Podaci o nabavi mogu pronaći podaci o tome kako je neki predmet ili skupina predmeta dospjela u vlasništvo muzeja, dakle sve informacije vezane uz način nabave, datume vezane uz nabavu kao i izvor nabave. Prijevodi podatkovnih skupina i pripadajućih elemenata opisa izrađeni su u skladu s Getty rječnicima, točnije s Tezaurusom za umjetnost i arhitekturu (AAT - Art & Architecture Thesaurus<sup>21</sup>) te Autoriziranim imenima objekata u kulturi (CONA - Cultural Objects Name Authority<sup>22</sup>). CIDOC CRM propisuje sljedeće skupine podataka o muzejskim predmetima: podaci o nabavi, podaci o stanju, podaci o uklanjanju i odlaganju, podaci o opisu, podaci o slici, podaci o instituciji, podaci o lokaciji, podaci o oznakama i natpisima, podaci o materijalu i tehnici, podaci o mjerenju, podaci o povezanosti predmeta, podaci o prikupljanju predmeta, podaci o pohrani predmeta, podaci o nazivu predmeta, podaci o broju predmeta, podaci o proizvodnji predmeta, podaci o naslovu predmeta, podaci o dijelovima i

---

<sup>20</sup> Ibid, str. 19-20

<sup>21</sup>AAT - Art & Architecture Thesaurus. The Getty Research Institute. URL: <https://www.getty.edu/research/tools/vocabularies/aat/> (2019-09-09)

<sup>22</sup> CONA - Cultural Objects Name Authority. The Getty Research Institute. URL: <https://www.getty.edu/research/tools/vocabularies/cona/index.html> (2019-09-09)

komponentama, podaci o zapisu, podaci o referencama, podaci o pravima reprodukcije i podaci o prikazu predmeta.<sup>23</sup>

Tablica 1 CIDOC CRM podatkovne skupine za opis muzejskih predmeta<sup>24</sup> s primjerima pripadajućih elemenata opisa

<b>Skupine podataka o muzejskim predmetima</b>	<b>Elementi opisa</b>
<b>1. Podaci o nabavi</b>	<ul style="list-style-type: none"> <li>• Način nabave</li> <li>• Datum nabave</li> <li>• Izvor nabave</li> </ul>
<b>2. Podaci o stanju</b>	<ul style="list-style-type: none"> <li>• Stanje</li> <li>• Sažetak stanja</li> <li>• Datum stanja</li> </ul>
<b>3. Podaci o uklanjanju i odlaganju</b>	<ul style="list-style-type: none"> <li>• Datum uklanjanja</li> <li>• Datum odlaganja</li> <li>• Način odlaganja</li> <li>• Primatelj sredstava za odlaganje</li> </ul>
<b>4. Podaci o opisu</b>	<ul style="list-style-type: none"> <li>• Fizički opis</li> <li>• Status uzorka</li> </ul>
<b>5. Podaci o slici</b>	<ul style="list-style-type: none"> <li>• Vrsta slike</li> <li>• Referentni broj slike</li> </ul>
<b>6. Podaci o instituciji</b>	<ul style="list-style-type: none"> <li>• Naziv ustanove</li> <li>• Naziv podsustava institucije</li> <li>• Adresa institucije</li> <li>• Država institucije</li> </ul>
<b>7. Podaci o lokaciji</b>	<ul style="list-style-type: none"> <li>• Trenutačna lokacija</li> <li>• Datum trenutačne lokacije</li> <li>• Vrsta trenutačne lokacije</li> <li>• Stalna lokacija</li> </ul>
<b>8. Podaci o oznakama i natpisima</b>	<ul style="list-style-type: none"> <li>• Tekst oznake/natpisa</li> <li>• Vrsta oznake/natpisa</li> <li>• Opis oznake/natpisa</li> <li>• Tehnika oznake/natpisa</li> <li>• Položaj oznake/natpisa</li> <li>• Jezik oznake/natpisa</li> <li>• Prijevod oznake/natpisa</li> </ul>
<b>9. Podaci o materijalu i tehnici</b>	<ul style="list-style-type: none"> <li>• Materijal</li> <li>• Tehnika</li> <li>• Opis dijela ili komponente</li> </ul>
<b>10. Podaci o mjerenju</b>	<ul style="list-style-type: none"> <li>• Dimenzija</li> </ul>

<sup>23</sup> Usp. The CIDOC Information Categories. Op. Cit, str. 27-29

<sup>24</sup> Ibid.

	<ul style="list-style-type: none"> <li>• Mjerenje</li> <li>• Mjerna jedinica</li> <li>• Izmjereni dio</li> </ul>
<b>11. Podaci o povezanosti predmeta</b>	<ul style="list-style-type: none"> <li>• Povezano mjesto</li> <li>• Povezani datum</li> <li>• Povezano ime grupe/osobe</li> <li>• Vrsta povezanosti</li> <li>• Izvorna funkcija</li> </ul>
<b>12. Podaci o prikupljanju predmeta</b>	<ul style="list-style-type: none"> <li>• Mjesto prikupljanja</li> <li>• Datum prikupljanja</li> <li>• Kolektor</li> <li>• Način prikupljanja</li> </ul>
<b>13. Podaci o pohrani predmeta</b>	<ul style="list-style-type: none"> <li>• Trenutni vlasnik</li> <li>• Osoba odgovorna za pohranu</li> <li>• Datum pohrane</li> <li>• Broj pohrane</li> <li>• Razlog pohrane</li> </ul>
<b>14. Podaci o nazivu predmeta</b>	<ul style="list-style-type: none"> <li>• Naziv predmeta</li> <li>• Vrsta naziva predmeta</li> <li>• Ime osobe odgovorne za identificiranje imena predmeta</li> </ul>
<b>15. Podaci o broju predmeta</b>	<ul style="list-style-type: none"> <li>• Broj predmeta</li> <li>• Vrsta broja predmeta</li> <li>• Datum broja predmeta</li> </ul>
<b>16. Podaci o proizvodnji predmeta</b>	<ul style="list-style-type: none"> <li>• Mjesto proizvodnje</li> <li>• Datum proizvodnje</li> <li>• Proizvođač (osoba/grupa)</li> <li>• Uloga proizvođača</li> </ul>
<b>17. Podaci o naslovu predmeta</b>	<ul style="list-style-type: none"> <li>• Naslov</li> <li>• Vrsta naslova</li> <li>• Prijevod naslova</li> </ul>
<b>18. Podaci o dijelovima i komponentama</b>	<ul style="list-style-type: none"> <li>• Broj dijelova ili komponenti</li> <li>• Opis dijelova ili komponenti</li> </ul>
<b>19. Podaci o zapisu</b>	<ul style="list-style-type: none"> <li>• Zapis</li> <li>• Datum zapisa</li> <li>• Ovlaštenje (osoba odgovorna za zapis)</li> </ul>
<b>20. Podaci o referencama</b>	<ul style="list-style-type: none"> <li>• Referenca</li> <li>• Vrsta reference</li> </ul>
<b>21. Podaci o pravima reprodukcije</b>	<ul style="list-style-type: none"> <li>• Napomena o pravima reprodukcije</li> <li>• Vlasnik prava na reprodukciju</li> </ul>
<b>22. Podaci o prikazu predmeta</b>	<ul style="list-style-type: none"> <li>• Prikaz predmeta</li> <li>• Opis prikaza predmeta</li> </ul>

Zaključno, CIDOC CRM predstavlja opći model za podatke u muzejskom okruženju s naglaskom na pitanje razmjene informacija o muzejskim predmetima, a ne na sadržaj. Autori modela isti određuju kao primijenjeno znanje o muzejima. To znači da model obuhvaća podatke potrebne za razmjenu dokumentacije muzejskih zbirki što uključuje razmjenu informacija s knjižnicama i arhivima s čijim se modelima CRM nastoji uskladiti. Ta dokumentacija muzejskih zbirki uključuje detaljne opise pojedinačnih muzejskih predmeta, grupe predmeta (cjelina) te u konačnici zbirke u cjelini.<sup>25</sup>

### **2.2.2. Katalogiziranje predmeta kulturne baštine: vodič za opis djela kulturne baštine i njihovih slika (Cataloging Cultural Objects)<sup>26</sup>**

Posljednjih godina mnoge agencije i organizacije radile su na razvijanju standarda za opis predmeta kulturne baštine u svrhu lakšeg pronalaženja informacija. Upravo to i jest svrha standarda da dosljedno opisuju predmete te potom omoguće njihovo učinkovito pronalaženje u svrhu dijeljenja podataka, poboljšanja upravljanja sadržajem te smanjenja suvišnih napora katalogizatora. Uglavnom je riječ o standardima koji određuju strukture podataka, upravljaju riječima (vrijednostima podataka) te oblikuju same podatke. Katalogiziranje predmeta kulturne baštine: vodič za opis djela kulturne baštine i njihovih slika (dalje u tekstu CCO) zapravo je standard za sadržaj podataka. Dok knjižnična i arhivistička zajednica imaju standarde koji jasno definiraju opise jedinica građe muzealci do CCO-a nisu imali jedinstven standard koji bi obuhvaćao sadržaj opisa jedinica građe s obzirom na raznolikost predmeta koje muzeji čuvaju. CCO daje smjernice za odabir, redoslijed i oblikovanje podataka u kataložnom opisu. Bio bi to, dakle, svojevrstan vodič za izgradnju dosljedne dokumentacije o predmetima kulturne baštine. Iako je u osnovi dizajniran za muzejske zbirke nije primjenjiv na zbirke prirodnina kao ni na znanstvene zbirke. S druge strane CCO pokriva mnoga kulturna djela, arhitekturu, slike, skulpture, grafike, rukopise, fotografije i druge vizualne medije, arheološka nalazišta i artefakte i dr.<sup>27</sup>

Prema CCO katalogizirati djelo (eng. work) znači opisati što je djelo, tko je napravio djelo, gdje je napravljeno, od kojih je materijala izrađeno i o čemu je riječ. Kako bi se napravio

---

<sup>25</sup> Usp. Definition of the CIDOC Conceptual Reference Model. URL: <http://www.cidoc-crm.org/get-last-official-release> (2019-09-04)

<sup>26</sup> Cataloging Cultural Objects (CCO). A Guide to Describing Cultural Works and Their Images. American Library Association. Chicago. 2006.

<sup>27</sup> Ibid, str. II

funkcionalan opis važno je da katalogizator jasno razumije sve parametre onoga što opisuje. CCO objašnjava jasnu razliku između djela (eng. work) i slike (eng. image) jer se za opis i dokumentiranje djela i slike nerijetko koriste isti elementi opisa što kasnije prilikom pretraživanja korisnicima može biti zbunjujuće, a može utjecati i na točnost rezultata pretraživanja. Prema CCO djelo je umjetnička ili intelektualna kreacija, predmeti ili strukture, likovni radovi i kulturni artefakti dok je slika vizualni prikaz djela najčešće u digitalnom obliku (npr. fotografija). Drugi ključni moment kada je u pitanju stvaranje funkcionalnog opisa je pitanje koliko i koje informacije mora sadržavati kataložni opis. U ovom slučaju CCO preporučuje da minimalan opis mora sadržavati većinu ako ne i sve temeljne elemente opisa kad god je to moguće.<sup>28</sup>



Slika 1 Vase of flowers, Jan van Huysum (1682-1749)<sup>29</sup>

Na Slici 1 prikazano je ulje na ploči Jan Van Huysuma Vase of flowers koje se čuva u Muzeju J. Paul Gettya u Los Angelesu (Kalifornija, SAD) dimenzija 79.4 x 60.9 cm, a na Slici 2 prikazan je kataložni zapis prema CCO za navedeno djelo. U zapisu su vidljivi svi temeljni elementi koje preporučuje CCO. Iz zapisa se može iščitati o kojoj je vrsti djela riječ, naslov djela, je li riječ o preferiranom naslovu, autor, uloga autora, datum nastanka djela kao i trenutačna lokacija na kojoj se djelo nalazi. Nadalje, zapis sadržava elemente vezane za fizičke karakteristike djela: mjere, materijale i tehnike. Naznačen je i stil kojemu djelo pripada te je prikazan i opis samog djela. Iz zapisa je jasno vidljivo kako je u ovom slučaju riječ o

---

<sup>28</sup> Ibid, str. 3-7

<sup>29</sup> Ibid, str. 35

izvornom djelu, a ne o fotografiji istog. Obvezna i preporučena polja odnosno elementi opisa označena su zvjezdicom (\*). Vrsta djela, naslov, autor, datum nastanka, predmet djela, trenutačna lokacija, mjere te materijali i tehnike u ovom su zapisu obvezna odnosno preporučena polja. Osim obveznih polja u ovaj zapis su uključeni i sljedeći elementi: klasa, stil, opis i izvor opisa. Iako ne spadaju u obvezna polja klasa i izvor opisa su kontrolirana polja dok je polje opisa predviđeno za tekstualni opis djela. Oznaka *[controlled]* u zapisu označava je li riječ o kontroliranom polju. Oznaka *[link]* ukazuje na vezu, odnose između primjerice dva zapisa ili slike i zapisa. Veza odnosno *[link]* je također kontrolirano polje.

**Work Record for a Single Work: Baroque Painting<sup>7</sup>**  
*Required and recommended elements are marked with an asterisk.*

**Work Record**

- **Class** *[controlled]*: paintings • European art
- **\*Work Type** *[link to authority]*: painting
- **\*Title**: *Vase of Flowers* | **Title Type**: preferred
- **\*Creator display**: Jan van Huysum (Dutch, 1682-1749)  
     **\*Role** *[link]*: painter | **\*[link]**: Huysem, Jan van
- **\*Creation Date**: 1722  
     *[controlled]*: **Earliest**: 1722; **Latest**: 1722
- **\*Subject** *[links to authorities]*: still life • flowers • urn • ledge • crown of thorns plant • tulips • roses • bird's nest  
     • insects • beauty • transience • life • death • senses • Vanitas • Passion of Christ
- **\*Current Location** *[link to authority]*: J. Paul Getty Museum (Los Angeles, California, United States) |  
     ID: 82.PB.70
- **\*Measurements**: 79.4 x 60.9 cm (31 1/4 x 24 inches)  
     *[controlled]*: **Value**: 79.4; **Unit**: cm; **Type**: height | **Value**: 60.9; **Unit**: cm; **Type**: width
- **\*Materials and Techniques**: oil on panel  
     **Material** *[link]*: oil paint • panel (wood)
- **Style** *[link to authority]*: Rococo
- **Description**: The subject is a still life of flowers spilling onto a ledge, some decaying and being eaten by insects. It represents the senses of sight and smell; the decay and broken stems symbolize the transient nature of life, youth, and beauty; the ledge pushed up to the picture plane resembles the ledge seen in posthumous portraits, thus symbolizing death. The crown of thorns flower at the top symbolizes the Passion of Christ.
- **Description Source** *[link]*: J. Paul Getty Museum. *Handbook of the Collections*. Los Angeles: J. Paul Getty Museum, 1991; **Page**: 115.

Slika 2 Prikaz katalognog zapisa prema CCO elementima opisa <sup>30</sup>

U Tablici 2 prikazane su sve skupine elemenata opisa prema CCO te su za svaku od skupina navedene njezine karakteristike. CCO elemente opisa dijeli u devet skupina: imenovanje predmeta, informacije o autoru, fizičke karakteristike, stilske, kulturne i kronološke

<sup>30</sup> Ibid, str. 35

informacije, lokacija i zemljopisni položaj, predmet (tema), klasa/razred, opis (ostale opisne napomene) te informacije o prikazu. Unutar svake od ovih skupina nalaze se elementi opisa, a isti su primjenjivi i na opis muzejskog predmeta kao i na opis njegovog prikaza odnosno slike predmeta.

Tablica 2 Prikaz skupina elemenata opisa prema CCO<sup>31</sup>

Skupine prema CCO	Karakteristike skupine
<b>1. Imenovanje predmeta</b>	<ul style="list-style-type: none"> <li>• definira ono što se katalogizira</li> </ul>
<b>2. Informacije o autoru</b>	<ul style="list-style-type: none"> <li>• autor i uloga autora ključni su za proces katalogizacije</li> <li>• autor može biti jedna osoba, poznata ili anonimna; više autora; organizirana skupina pojedinaca ili korporativno tijelo</li> </ul>
<b>3. Fizičke karakteristike</b>	<ul style="list-style-type: none"> <li>• fizičke karakteristike opisuju izgled djela i karakteristike njegova fizičkog oblika</li> </ul>
<b>4. Stilske, kulturne i kronološke informacije</b>	<ul style="list-style-type: none"> <li>• odnose na stilske karakteristike djela, kulturno porijeklo i datum dizajna ili izrade</li> </ul>
<b>5. Lokacija i zemljopisni položaj</b>	<ul style="list-style-type: none"> <li>• bilježi geografske ili druge informacije o lokaciji</li> <li>• najmanje četiri pitanja o lokaciji općenito su od interesa za opis kulturnog objekta ili djela: <ul style="list-style-type: none"> <li>■ Gdje je sada?</li> <li>■ Gdje je prije bilo?</li> <li>■ Gdje je napravljeno?</li> <li>■ Gdje je otkriveno?</li> </ul> </li> </ul>
<b>6. Predmet</b>	<ul style="list-style-type: none"> <li>• sadrži identifikaciju, opis ili interpretaciju onoga što je prikazano na djelu ili slici</li> </ul>
<b>7. Klasa/Razred</b>	<ul style="list-style-type: none"> <li>• koristi se za povezivanje nekog djela ili predmeta s drugim djelom ili predmetom sa sličnim karakteristikama</li> <li>• najčešće na temelju organizacijske sheme određenog repozitorija ili zbirke</li> <li>• namjena je djelo smjestiti u širi kontekst</li> </ul>

<sup>31</sup> Ibid, str. 48-278

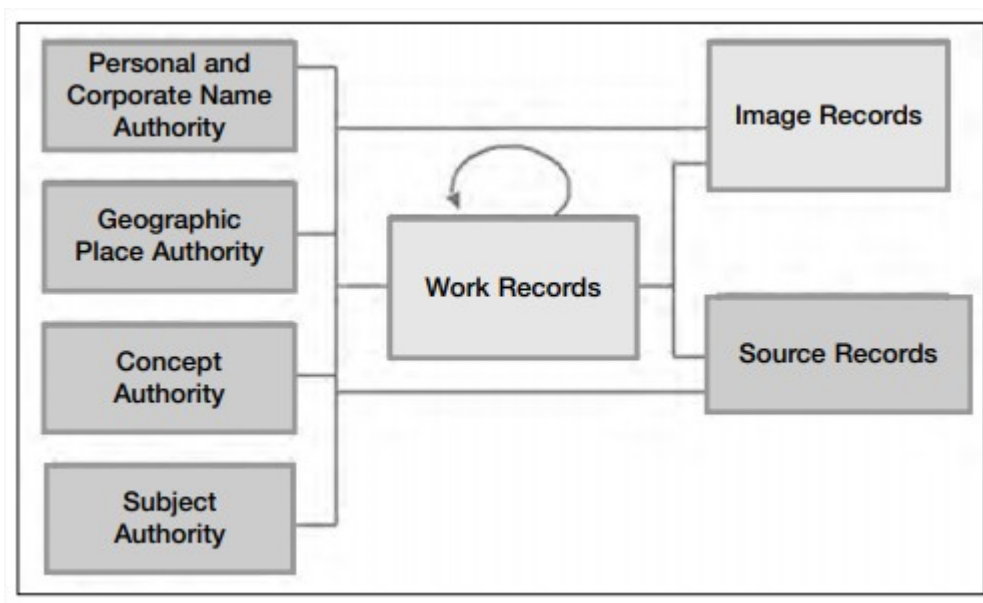


<p><b>8. Opis / Ostale opisne napomene</b></p>	<ul style="list-style-type: none"> <li>• prikaz detaljnog sadržaja i konteksta djela</li> <li>• sadržava koherentnu izjavu koja pokriva neke ili sve istaknute karakteristike i povijesni značaj umjetničkog djela ili djela arhitekture</li> </ul>
<p><b>9. Informacije o prikazu</b></p>	<ul style="list-style-type: none"> <li>• sadrže detalje o prikazu djela (slika nekog djela, onako kako se ono pojavljuje na slici)</li> <li>• važno je zabilježiti podatke o prikazu slike bez obzira na format (fotografija, negativ, dijapozitiv, mikrofilm, videokaseta, streaming video ili digitalna slika) ili vrstu ustanove (zbirka vizualnih resursa, knjižnica, muzej ili arhiv)</li> <li>• vizualni surogati mogu omogućiti pristup radovima koji inače nisu dostupni što zbog udaljenih lokacija ili drugih razloga koji ograničavaju izravan kontakt</li> </ul>

Na Slici 3 prikazan je dijagram odnosa s entitetima za CCO. Dijagram na slici ilustrira kako djelo može biti povezano s nekim drugim djelom i kako djelo može biti povezano sa slikom, izvorom ili autoriziranim podacima. Datoteke s ovlastima mogu se koristiti za kontrolu terminologije u više elemenata. Primjerice, autorizirani koncept će kontrolirati elemente vrsta rada, materijali i dr. Isto tako jedan element može upotrebljavati kontroliranu terminologiju iz više datoteka s ovlastima.<sup>32</sup>

---

<sup>32</sup> Ibid, str. 20



Slika 3 Dijagram odnosa s entitetima za CCO<sup>33</sup>

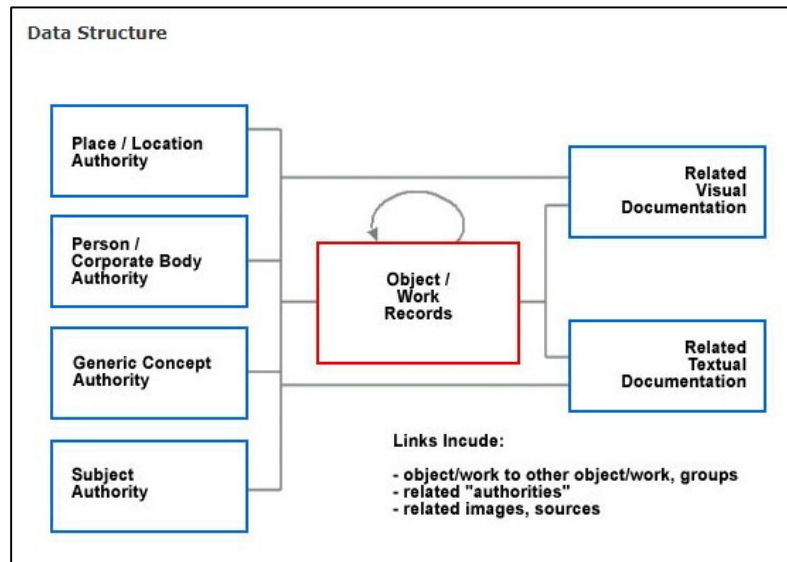
### 2.2.3. Kategorije za opis umjetničkih djela (Categories for the Description of Works of Arts)<sup>34</sup>

Kategorije za opis umjetničkih djela (dalje u tekstu CDWA) opisuju sadržaj umjetničkih baza podataka artikuliranjem konceptualnog okvira za opis i pristup informacijama o umjetničkim djelima, arhitekturi, drugoj materijalnoj baštini, skupinama i zbirkama djela i srodnim slikama. Obuhvaća oko 540 kategorija i potkategorija ali samo jedan mali dio potkategorija je temeljni te predstavlja minimum informacija potrebnih za jedinstvenu i nedvosmisleni identifikaciju i opis djela. CDWA doprinosi migraciji podataka u različite informacijske sustave, a time olakšava korisnicima dohvat željenih informacija bez obzira na sustav u kojem se one nalaze. Unutar CDWA razlikuju se podaci za prikaz te informacije vezane uz pretraživanje. Prvi su pisani oblikom i sintaksom razumljivom korisnicima najčešće u obliku slobodnog teksta. S druge strane potrebno je formirati i određene elemente potrebne za učinkovito pretraživanje, a riječ je o indeksiranju. Razlika između podataka za prikaz i indeksiranja je u tome što se u poljima za prikaz najčešće nalazi slobodni tekst koji se naravno

<sup>33</sup> Ibid, str. 20

<sup>34</sup> Categories for the Description of Works of Arts (CDWA): CDWA List of Categories and Definitions. J. Paul Getty Trust & College Art Association, Inc. 2014. URL: [http://www.getty.edu/research/publications/electronic\\_publications/cdwa/index.html](http://www.getty.edu/research/publications/electronic_publications/cdwa/index.html) (2019-09-09)

može kombinirati s kontroliranim poljima (onima za indeksiranje). S druge strane u kontrolirana polja unose se podaci iz tezaurusa i kontroliranih rječnika, a njihova svrha je također osigurati učinkovito pretraživanje za krajnjeg korisnika.<sup>35</sup>



Slika 4 Struktura podataka prema CDWA<sup>36</sup>

Na Slici 4 prikazana je struktura podataka prema CDWA. CDWA preporučuje relacijske strukture podataka u kojima su elementi povezani hijerarhijski. Iz tog razloga CDWA preporučuje datoteke s ovlastima za povezanu tekstualnu dokumentaciju, povezanu vizualnu dokumentaciju (slike), osobe i korporativna tijela, mjesta opće pojmove i predmet.<sup>37</sup> Osim što su važni za pretraživanje prednost hijerarhija je u tome što se određeni podaci na ovaj način bilježe samo jednom te se naknadno povezuju s drugim podacima što je od iznimne važnosti kada je u pitanju muzejski predmet jer treba sagledati širi kontekst određenih podataka koji se bilježe.

CDWA nije shema metapodataka već je riječ o modelu koji je objektno usmjeren. Čine ga međusobno povezani objekti, a cilj mu je utvrditi što je potrebno da bi se određene informacije povezale u koherentan resurs. Upravo ovaj model određuje te veze među podacima što znači da se ne bavi sadržajem već razmjenom informacija. Zaključno, riječ je o

<sup>35</sup> Ibid, str. 1-2

<sup>36</sup> Usp. Categories for the Description of Works of Arts. Op. Cit. URL: [http://www.getty.edu/research/publications/electronic\\_publications/cdwa/entity.html](http://www.getty.edu/research/publications/electronic_publications/cdwa/entity.html)

<sup>37</sup> Ibid.

modelu za posredovanje informacija kulturne baštine. Nadalje, jedna od značajki CDWA modela jest ta da ne definira terminologiju, odnosno nazivlje koje predstavlja vrijednost unesenih podataka.<sup>38</sup>

U Tablici 3 prikazane su više kategorije prema CDWA. Riječ je o nadklasama odnosno svim glavnim klasama u modelu. CRM entitet (eng. entity) je ta nadklasa. CDWA razlikuje ukupno šest nadklasa: za objekt, arhitekturu ili grupu predmeta; za vezane tekstualne reference; za identifikaciju autora; za mjesto/lokaciju; za opće pojmove i za predmet. Navedene nadklase možemo pronaći i u prethodno spomenutim naslovima. Tako bi nadklasa za mjesto/lokaciju bila CIDOC CRM skupina podataka o lokaciji koja uključuje trenutačnu lokaciju, datum i vrstu trenutačne lokacije te stalnu lokaciju. U usporedbi s CCO ova nadklasa odgovarala bi skupini lokacija i zemljopisni položaj u koju se bilježe geografske i druge informacije o lokaciji.

Tablica 3 Više kategorije (nadklase) prema CDWA<sup>39</sup>

<b>Popis viših kategorija</b>
1. Za objekt, arhitekturu ili grupu predmeta
2. Za vezane tekstualne reference
3. Za identifikaciju autora
4. Za mjesto / lokaciju
5. Za opće pojmove
6. Za predmet

U Tablici 4 prikazan je cjeloviti popis kategorija opisa prema CDWA koje se nalaze unutar nadklasa. I kod prikaza cjelovitih kategorija vidljive su sličnosti sa CIDOC CRM modelom i CCO. Osim ponavljanja skupina podataka koje se odnose na naslov, autora ili stvaratelja, materijale i tehnike te opis djela, natpise i oznake koje se nalaze unutar CIDOC CRM modela

<sup>38</sup> Ibid.

<sup>39</sup> Usp. Categories for the Description of Works of Arts (CDWA): CDWA List of Categories and Definitions. J. Paul Getty Trust & College Art Association, Inc. 2014. URL: [http://www.getty.edu/research/publications/electronic\\_publications/cdwa/categories.html#list](http://www.getty.edu/research/publications/electronic_publications/cdwa/categories.html#list)(2019-09-01)

i unutar CCO nailazimo i na polja koja su nedvojbeno bitna za muzejske predmete. Ne toliko za njihovu identifikaciju već za shvaćanje šireg konteksta. Riječ je o kategorijama stanje/povijest ispitivanja, konzervacija/povijest tretiranja, kritike – kritička mišljenja, vlasništvo/povijest zbirke, izložba/povijest posudbi. Neke kategorije poput povijesti zbirke i njezinog vlasništva te podaci vezani uz povijest posudbi i izložbe propisane su zakonskom legislativom u okviru postojećeg pravilnika o muzejskoj dokumentaciji.

Tablica 4 Cjeloviti popis kategorija CDWA<sup>40</sup>

Naziv kategorije	Karakteristike
1. Predmet / Djelo	<ul style="list-style-type: none"> <li>• Identifikacija vrste i broja opisanih radova</li> </ul>
2. Klasifikacija	<ul style="list-style-type: none"> <li>• Smještanje umjetničkog djela ili djela arhitekture unutar klasifikacijske sheme koja grupira druge, slične radove na temelju sličnih karakteristika</li> </ul>
3. Naslovi / Imena	<ul style="list-style-type: none"> <li>• Naslovi ili imena koja su dodijeljena umjetničkom djelu, arhitekturi, grupi predmeta ili umjetnicima</li> <li>• Uključuje vrstu naslova i datume kada je naslov bio važeći</li> </ul>
4. Stvaranje	<ul style="list-style-type: none"> <li>• Stvaranje, dizajn, izvedba ili produkcija umjetničkog ili arhitektonskog djela i njegovih sastavnih dijelova</li> <li>• Uključuje sve koji su odgovorni za stvaranje djela ili predmeta</li> <li>• Uključuje datume te aktivnosti i mjesto na kojem se stvaranje odvijalo</li> </ul>
5. Stilovi / Razdoblja / Grupe / Smjerovi	<ul style="list-style-type: none"> <li>• Povezuje djelo s određenim stilom, povijesnim razdobljem, grupom, školom ili pokretom čije su karakteristike zastupljene u djelu</li> </ul>
6. Mjerenja	<ul style="list-style-type: none"> <li>• Informacije o veličini, obliku, mjerilu i dimenzijama djela</li> </ul>
7. Materijali / Tehnike	<ul style="list-style-type: none"> <li>• Materijali koji se koriste u stvaranju djela kao i sve proizvodne tehnike, procesi ili metode korištene prilikom stvaranja</li> <li>• Ti podaci uključuju opis materijala</li> </ul>

<sup>40</sup> Ibid. URL: [http://www.getty.edu/research/publications/electronic\\_publications/cdwa/categories.html#list](http://www.getty.edu/research/publications/electronic_publications/cdwa/categories.html#list) (2019-09-01)

	koji su korišteni za izradu te rad i način na koji su sastavljeni
8. Natpisi / Oznake	<ul style="list-style-type: none"> <li>Opis fizičkih oznaka, slova, primjedbi, tekstova ili oznaka koje su dio djela ili su pričvršćene na djelo (npr. vodeni žigovi)</li> </ul>
9. Status	<ul style="list-style-type: none"> <li>Naznaka odnosa djela prema drugim fazama/oblicima istog djela</li> </ul>
10. Izdanja	<ul style="list-style-type: none"> <li>Smještanje djela u kontekst prethodnih ili kasnijih izdanja istog djela</li> </ul>
11. Izvedba	<ul style="list-style-type: none"> <li>Detaljna rasprava o načinu na koji je rad izveden, uključujući procjenu i karakteristike izrade, korištene metode izrade ili posebne tehnike</li> </ul>
12. Orijentacija / Raspored	<ul style="list-style-type: none"> <li>Objašnjenje načina na koji se neko djelo mora vidjeti ili prikazati</li> </ul>
13. Fizički opis	<ul style="list-style-type: none"> <li>Opis izgleda djela izražen općim pojmovima, bez referenci na prikazani predmet</li> <li>Uključuje imena svih prepoznatljivih uzoraka, motiva ili tekstura upotrijebljenih u ukrašavanju djela</li> </ul>
14. Stanje / Povijest ispitivanja	<ul style="list-style-type: none"> <li>Procjena cjelokupnog fizičkog stanja, karakteristika i cjelovitosti nekog djela</li> <li>Uključuje i pregled rada u posebnim uvjetima, poput ultraljubičastog svjetla, ali isključuje intervencije ili tretmane koji mijenjaju stanje djela, poput restauracije ili konzervacije</li> </ul>
15. Konzervacija / Povijest tretiranja	<ul style="list-style-type: none"> <li>Postupci ili radnje kojima je djelo podvrgnuto radi popravljivanja, očuvanja ili stabilizacije</li> </ul>
16. Tema	<ul style="list-style-type: none"> <li>Predmet umjetničkog djela (koji se ponekad naziva i njegov sadržaj)</li> <li>To je narativno, ikonografsko ili neobjektivno značenje</li> <li>To je ono što je prikazano u umjetničkom djelu</li> </ul>
17. Kontekst	<ul style="list-style-type: none"> <li>Politički, društveni, ekonomski ili vjerski događaji ili pokreti povezani s određenim djelom</li> <li>Ova se kategorija također koristi za postavljanje djela u određeni položaj u arhitektonskom kontekstu ili iskop</li> </ul>

	djela na određenom lokalitetu
18. Opisna napomena	<ul style="list-style-type: none"> <li>• Tekstualni opis predmeta / djela, uključujući raspravu o povezanim problemima (pitanjima)</li> </ul>
19. Kritike – kritička mišljenja	<ul style="list-style-type: none"> <li>• Kritička mišljenja o određenom djelu od strane umjetnika, arhitekata, povjesničara umjetnosti, kritičara umjetnosti, trgovaca umjetninama, javnih službenika i javnosti</li> </ul>
20. Povezana djela	<ul style="list-style-type: none"> <li>• Umjetnička djela ili djela arhitekture povezana s opisanim djelom</li> <li>• Uključuje i opis povezanosti između djela</li> </ul>
21. Trenutačna lokacija	<ul style="list-style-type: none"> <li>• Identifikacija spremišta u kojem se trenutno nalazi umjetničko djelo</li> <li>• Zemljopisni položaj umjetničkog djela ili djela arhitekture</li> </ul>
22. Autorska prava / Restrikcije (ograničenja)	<ul style="list-style-type: none"> <li>• Identifikacija pojedinca ili grupe koja ima prava na upotrebu, izlaganje ili reprodukciju djela zajedno s naznakom postojećih ograničenja njegove reprodukcije, izlaganja ili upotrebe</li> </ul>
23. Vlasništvo / Povijest zbirke	<ul style="list-style-type: none"> <li>• Porijeklo ili povijest vlasnika umjetničkog djela ili djela arhitekture od njegovog stvaranja do danas</li> <li>• Uključuje sredstva kojima je djelo prešlo s jednog vlasnika na drugog, identifikaciju javne prodaje koja uključuje rad ili imena bilo kojeg agenta koji je sudjelovao u prijenosu</li> <li>• Ako je djelo izgubljeno, ukradeno ili uništeno također bi ovdje trebalo biti navedeno</li> </ul>
24. Izložba / Povijest posudbi	<ul style="list-style-type: none"> <li>• Povijesni zapis javnog prikazivanja djela, uključujući njegovo postavljanje u galeriji, uključivanje u posebnu ili internetsku izložbu i bilo koju posudbu tijekom koje je djelo bilo izloženo čak i ako nije dio formalne izložbe</li> </ul>
25. Povijest katalogizacije	<ul style="list-style-type: none"> <li>• Dokumentacija stvaranja i izmjene opisa djela, uključujući tko je napravio opis i kada, zajedno sa svim relevantnim napomenama</li> </ul>

	<ul style="list-style-type: none"> <li>• Ova kategorija također opisuje sve naknadne revizije koje je napravio autor ili bilo koja druga osoba</li> </ul>
26. Povezana vizualna dokumentacija	<ul style="list-style-type: none"> <li>• Identifikacija slika koje prikazuju umjetničko djelo ili arhitekturu</li> </ul>
27. Povezane tekstualne reference	<ul style="list-style-type: none"> <li>• Reference na izvore tekstualnih informacija vezane uz umjetničko djelo ili djelo arhitekture</li> <li>• Uključuje objavljene bibliografske materijale, web stranice, arhivske dokumente, neobjavljene rukopise i reference na verbalna mišljenja koja su izrazili stručnjaci</li> </ul>
28. Osoba / korporativno tijelo	<ul style="list-style-type: none"> <li>• Informacije o umjetnicima, arhitektima i drugim pojedincima i korporativnim tijelima odgovornim za dizajn i proizvodnju umjetničkog djela ili djela arhitekture</li> <li>• Može sadržavati podatke o pokroviteljima, spremištima i drugim ljudima ili korporacijama važnim za kataložni zapis o djelu</li> </ul>
29. Mjesto / Lokacija	<ul style="list-style-type: none"> <li>• Informacije o zemljopisnim mjestima važnim za umjetničko djelo, djelo arhitekture ili za stvaratelje</li> <li>• Uključuje administrativne subjekte, kao što su nacije ili gradovi i fizičke značajke, poput rijeka ili kontinenata</li> </ul>
30. Opći pojmovi	<ul style="list-style-type: none"> <li>• Informacije o općim pojmovima potrebnim za katalogiziranje ili opisivanje djela, uključujući vrstu predmeta, materijale, aktivnosti, stil, druge atribute ili ulogu stvaratelja</li> </ul>
31. Predmet	<ul style="list-style-type: none"> <li>• Podaci o ikonografskom, književnom, mitološkom ili religioznom karakteru</li> <li>• Tema ili priča ili imenovani povijesni ili izmišljeni događaj</li> </ul>



#### 2.2.4. Pravilnik o sadržaju i načinu vođenja muzejske dokumentacije o muzejskoj građi<sup>41</sup>

Muzejska dokumentacija predstavlja skup generiranih podataka nastao tijekom stručne obrade muzejske građe, a sadržava određeni broj i kvalitetu podataka o muzejskom predmetu ili čitavom fondu. Inventarizacijom, katalogiziranjem i indeksiranjem dolazi se do muzejske dokumentacije. Kada je riječ o muzejskoj dokumentaciji razlikuje se primarna, sekundarna i tercijarna muzejska dokumentacija.<sup>42</sup>

Primarnu ili temeljnu muzejsku dokumentaciju sačinjavaju podaci dobiveni stručnom obradom predmeta, a čine ju: „inventarna knjiga muzejskih predmeta, katalog muzejskih predmeta, knjiga ulaska muzejskih predmeta, knjiga izlaska muzejskih predmeta, knjiga pohrane muzejskih predmeta i zapisnici o reviziji muzejske građe.“<sup>43</sup> Svaka od navedenih stavki bilježi određene skupine podataka nastale analizom i stručnom obradom građe, no u radu će naglasak biti na katalogu muzejskih predmeta.

Katalogizacija u kontekstu muzeologije jest dokumentacija i bilježi najpotpunije podatke vezane uz opis muzejskih predmeta. Zapravo, procesom katalogizacije nadopunjavaju se podaci prikupljeni tijekom inventarizacije muzejskog predmeta.

U Tablici 5 prikazane su kategorije podataka unutar kataloga muzejskih predmeta. To su: skupina podataka o identifikaciji, skupina podataka o nastanku, opis, skupina podataka o nabavi i skupina podataka o popratnim dokumentacijskim fondovima. Navedene kategorije kao i pripadajući elementi važni su za bilježenje potpunih podataka o muzejskom predmetu.

Tablica 5 Kategorije podataka kataloga muzejskih predmeta<sup>44</sup>

<b>Kategorije podataka kataloga muzejskih predmeta</b>
1. Skupina podataka o identifikaciji
2. Skupina podataka o nastanku
3. Opis
4. Skupina podataka o nabavi

<sup>41</sup> Pravilnik o sadržaju i načinu vođenja muzejske dokumentacije o muzejskoj građi. Narodne novine. NN 108/2002. URL: [https://narodne-novine.nn.hr/clanci/sluzbeni/2002\\_09\\_108\\_1751.html](https://narodne-novine.nn.hr/clanci/sluzbeni/2002_09_108_1751.html) (2019-09-11)

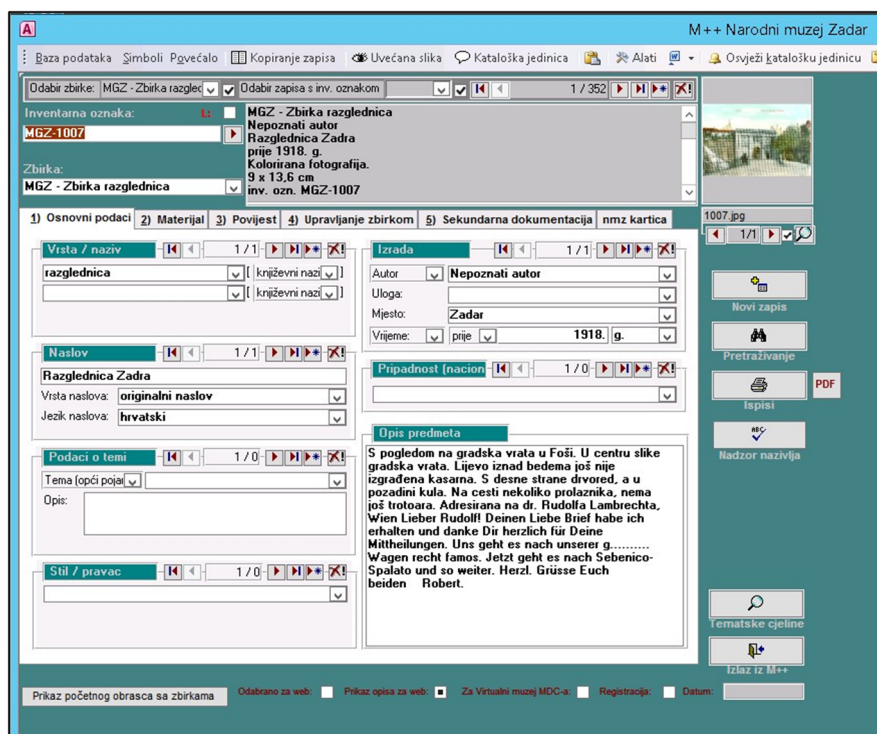
<sup>42</sup> Ibid.

<sup>43</sup> Ibid.

<sup>44</sup> Ibid.

## 5. Skupina podataka o popratnim dokumentacijskim fondovima

Bez obzira na kategorije prikazane u Tablici 5, ovisno o potrebama i specifičnosti muzejske građe kataložni zapis se može proširiti. Muzejski predmeti i njihovi kataložni opisi uneseni su u M++ program koji je baza podataka muzejskih zbirki. M++ sadrži sve relevantne podatke potrebne za kvalitetan opis muzejskog predmeta, a isti je moguće jednostavno pretraživati, podatke konvertirati u druge formate i sl. i ono najvažnije u skladu je s Pravilnikom i CIDOC-ovim smjernicama.<sup>45</sup>



Slika 5 Primjer obrasca za unos podataka u kategoriju Osnovni podaci u M++ programu<sup>46</sup>

Na Slici 5 prikazan je obrazac za unos podataka u kategoriju Osnovni podaci u M++ programu. Kategorija Osnovni podaci sadrži sljedeće elemente/polja: vrsta/naziv; naslov – unutar kojeg je istaknuta vrsta i jezik naslova; podaci o temi, stil/pravac, izrada – unutar čega

<sup>45</sup> Usp. M++. Priručnik za rad. URL: <http://mdc.hr/files/pdf/koordinacija-mreze-muzeja/prirucnik5.pdf> (2019-09-01)

<sup>46</sup> Preuzeto iz M++ programa, zbirki Narodnog muzeja Zadar

je istaknut autor, uloga autora, mjesto i vrijeme izrade; pripadnost – ovaj element se odnosi na nacionalnost; te opis predmeta. Na vrhu svakog obrasca, bez obzira o kojoj je skupini podataka riječ, nalazi se inventarna oznaka predmeta, naziv zbirke te polje s generiranim podacima o muzejskom predmetu.

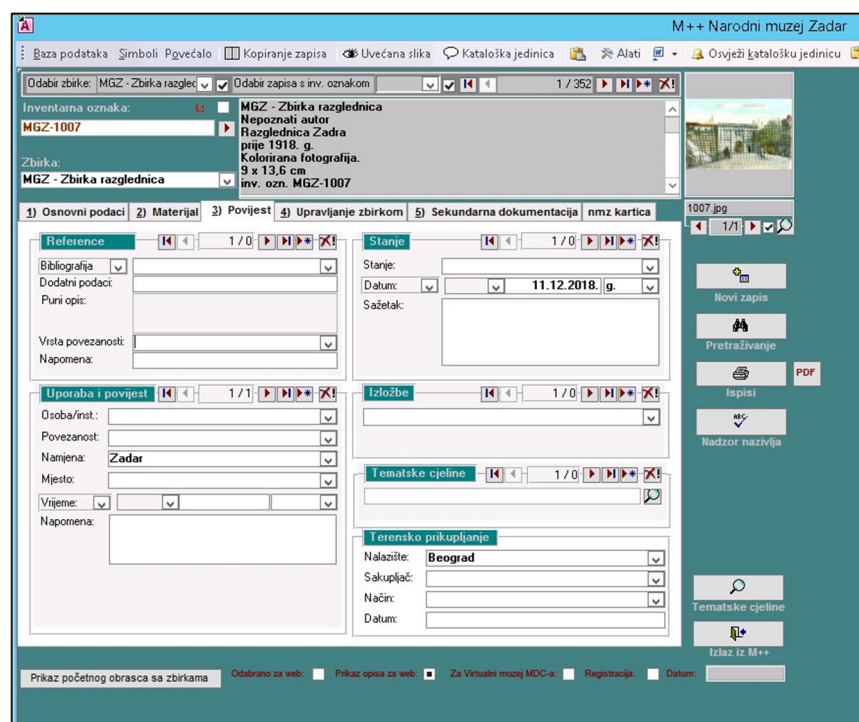
The screenshot displays the 'Materijal i tehnika' category in the M++ software. The interface is organized into several panels:

- Top Panel:** Shows the collection name 'MGZ - Zbirka razglednica' and the inventory number 'MGZ-1007'. It also lists the author as 'Nepoznati autor' and the item as 'Razglednica Zadra prije 1918. g. Kolorirana fotografija. 9 x 13,6 cm inv. ozn. MGZ-1007'.
- Materijal i tehnika Panel:** Contains dropdown menus for 'Materijali' (set to 'papir'), 'Tehnika' (set to 'fotografija'), and 'Djelovi' (set to 'cjelina'). A text field contains 'Kolorirana fotografija'.
- Mjere Panel:** Features three measurement fields: 'd' (9 cm), 'š' (13,6 cm), and a third empty field, all set to 'cjelina'.
- Dijelovi i komponente Panel:** Includes a 'Komada' field with the value '1' and a 'Dij./komp.' field with '0'. A checkbox labeled 'Ubrojivo: muzejski predmet' is checked.
- Natpisi i oznake Panel:** Contains a 'Tekst' field and a 'Prijevod' field. Below these are fields for 'Vrsta', 'Tehnika', 'Smještaj', 'Pismo', 'Jezik', and 'Opis'.
- Right Sidebar:** Contains buttons for 'Novi zapis', 'Pretraživanje', 'Ispis', 'Nadzor nazivja', and 'Tematske cjeline'.
- Bottom Panel:** Includes a 'Prikaz početnog obrasca sa zbirnama' checkbox and a row of checkboxes for 'Odbabrano za web', 'Prikaz opisa za web', 'Za Virtualni muzej MDC-a', 'Registracija', and 'Datum'.

Slika 6 Primjer obrasca za unos podataka u kategoriju Materijal/Tehnika u M++ programu<sup>47</sup>

Na Slici 6 prikazan je obrazac za unos podataka u kategoriju Materijal/Tehnika u M++ programu. Kategorija Materijal/Tehnika sadrži sljedeće elemente/polja: materijali i tehnike – unutar kojeg su potpolja materijali, tehnike i dijelovi; dijelovi i komponente – s potpoljima broj komada, dijelovi/komponente i opis; ornament; mjere; te natpisi i oznake – unutar kojeg se nalaze tekst, prijevod, vrsta, tehnika, smještaj, pismo, jezik i opis.

<sup>47</sup> Ibid.



Slika 7 Primjer obrasca za unos podataka u kategoriju Povijest u M++ programu<sup>48</sup>

Na Slici 7 prikazan je obrazac za unos podataka u kategoriju Povijest u M++ programu. Kategorija Povijest sadrži sljedeće elemente/polja: reference – unutar su potpolja bibliografija, dodatni podaci, puni opis, vrsta povezanosti i napomena; uporaba i povijest – s potpoljima osoba/institucija, povezanost, namjena, mjesto, vrijeme, napomena; stanje – unutar kojeg su potpolja stanje, datum i sažetak; izložbe; tematske cjeline; i terensko prikupljanje – s potpoljima nalazište, sakupljač, način i datum.

<sup>48</sup> Ibid.

Slika 8 Primjer obrasca za unos podataka u kategoriju Upravljanje zbirkom u M++ programu<sup>49</sup>

Na Slici 8 prikazan je obrazac za unos podataka u kategoriju Upravljanje zbirkom u M++ programu. Kategorija Upravljanje zbirkom sadrži sljedeće elemente/polja: nabava – uključuje potpolja oblik, datum, izvor, adresa, mjesto, cijena, valuta, ulica i broj, napomena; procjena – s potpoljima kategorija, napomena, iznos, valuta i datum; smještaj predmeta – uključuje potpolja stalni smještaj, trenutni status i trenutni smještaj, identifikacijski brojevi – s potpoljima ID broj zapisa i inventarni broj; te inventarizacija – s potpoljima odgovornost za upis, odgovornost za zapis, slobodni tekst (interpretacija), napomena, datum, stupanj dovršenosti zapisa i prijepis.

### 2.2.5. Međunarodni standardni bibliografski opis (International Standard Bibliographic Description)<sup>50</sup>

Namjena Međunarodnog standardnog bibliografskog opisa (dalje u tekstu ISBD) je da posluži kao glavni standard za promicanje univerzalne bibliografske kontrole, odnosno da omogućiti

<sup>49</sup> Ibid.

<sup>50</sup> ISBD: Međunarodni standardni bibliografski opis. Objedinjeno izdanje. Zagreb: Hrvatsko knjižničarsko društvo, 2014.

univerzalnu i brzu dostupnost, u međunarodno prihvatljivom obliku, osnovnih bibliografskih podataka za svu objavljenu građu u svim zemljama.<sup>51</sup>

ISBD standard utvrđuje elemente opisa te koristi propisanu interpunkciju prilikom opisivanja te je stoga opis razumljiv bez obzira na jezik kojim je opisana građa. Glavna je, dakle, svrha utvrditi jasne odredbe za deskriptivnu katalogizaciju, a sve to kako bi se olakšala međunarodna razmjena bibliografskih zapisa. To znači da se takvi standardizirani zapisi izrađeni u jednoj zemlji mogu bez problema preuzeti i prenijeti u primjerice muzejski ili knjižnični katalog bilo koje druge zemlje, bez obzira na jezik bilo koje od zemalja. ISBD je također olakšao prijenos bibliografskih zapisa u elektronički oblik. Obzirom da je nastao jedinstveni standard trebalo je stvoriti i pravilnik kako ga primjenjivati te je stoga stvoren i strojno čitljivi format UNIMARC čime su bitno smanjeni troškovi katalogizacije te su bibliografski zapisi postali „globalno“ dostupni. U ovom radu u obzir se neće uzimati strojno čitljivi formati već isključivo standardi, norme i smjernice. Opis izrađen sukladno pravilima standarda ISBD opisuje cijeli primjerak objavljene jedinice građe, koja opet može biti objavljena samostalno (u jednom dijelu) ili pak kao višedjelna građa. Osim toga jedinica građe može biti objavljena kao omeđena ili neomeđena. ISBD, dakle, propisuje pravila za opis svega onoga što je ikad objavljeno bez obzira na specifičnosti sadržaja jer i za tu svaku pojedinu specifičnost postoji definirano pravilo.<sup>52</sup>

U Tablici 6 prikazano je 9 skupina u koje ISBD dijeli elemente opisa. To su: oblik sadržaja i vrsta medija, stvarni naslovi i podaci o odgovornosti, izdanje, podaci specifični za vrstu građe, izdavanje, proizvodnja, raspačavanje itd., materijalni opis, nakladnička cjelina i višedjelna omeđena građa, napomena te identifikator jedinice građe i uvjeti dostupnosti.

Tablica 6 ISBD elemente opisa dijeli u devet skupina, a u svaku od ovih skupina smješteni su elementi opisa

<b>ISBD skupine</b>	
0.	Oblik sadržaja i vrsta medija
1.	Stvarni naslovi i podaci o odgovornosti
2.	Izdanje

<sup>51</sup> Ibid. Str. xv

<sup>52</sup> Ibid.

3.	Podaci specifični za vrstu građe
4.	Izdavanje, proizvodnja, raspačavanje itd.
5.	Materijalni opis
6.	Nakladnička cjelina i višedjelna omeđena građa
7.	Napomena
8.	Identifikator jedinice građe i uvjeti dostupnosti

U Tablici 7 uspoređeni su ISBD i Pravilnik o sadržaju i načinu vođenja muzejske dokumentacije o muzejskoj građi. Unatoč svojim manjkavostima kada je u pitanju opisivanje muzejskog predmeta (u prvom redu zbog specifičnosti vrste građe) spomenuti standard pruža svojevrstan okvir za opis građe navođenjem elemenata unutar podatkovnih skupina koji su u konačnici dobrim dijelom primjenjivi na opis muzejskog predmeta. Prva skupina Pravilnika o vođenju muzejske dokumentacije koja se odnosi na identifikaciju predmeta može se sagledati unutar prve dvije skupine ISBD standarda. Oblik sadržaja i vrsta medija prema ISBD odgovarali bi vrsti odnosno nazivu predmeta u muzejskom katalogu. ISBD elementi glavni stvarni naslov i usporedni stvarni naslov u muzejskom bi katalogu bili naslov predmeta dok bi ISBD podatak o odgovornosti koji se odnosi na glavni stvarni naslov bio odgovornost za naslov. Skupini podataka o nastanku unutar muzejskog kataloga odgovarali bi sljedeći ISBD elementi: podatak o odgovornosti koji se odnosi na glavni stvarni naslov, podatak o izdanju, nakladnik, proizvođač i/ili raspačavatelj, tiskar ili izrađivač, mjesto izdanja, mjesto tiskanja ili izradbe, godina izdavanja, proizvodnje i/ili raspačavanja, godina tiskanja ili izradbe i element druge materijalne pojedinosti. Unutar ISBD-a se također mogu pronaći elementi vezani za opis djela koji se odnose na dijelove i komponente te također elementi koji odgovaraju skupini podataka o nabavi unutar muzejskog kataloga što bi bio ISBD-ov element uvjeti nabavljanja i/ili cijena. Skupina podataka o popratnim dokumentacijskim fondovima prema ISBD-u bi bio element vrsta medija.

Tablica 7 Usporedba ISBD-a i Pravilnika o sadržaju i načinu vođenja muzejske dokumentacije o muzejskoj građi<sup>53</sup>

<b>ISBD</b>	<b>Pravilnik o sadržaju i načinu vođenja muzejske dokumentacije o muzejskoj građi</b>
Bibliografski opis knjižnične građe	Katalog muzejskih predmeta
	1. Skupina podataka o ustanovi (naziv ustanove, adresa, mjesto, kodna oznaka)
	<b>Skupina podataka o identifikaciji</b>
	2. Inventarna oznaka
	3. Eventualne prethodne inventarne oznake
	4. Oznaka zbirke
	5. Oznaka podzbirke
0.1. Oblik sadržaja 0.2. Vrsta medija	6. Vrsta – naziv predmeta (književni /latinski/dijalektalni)
	7. Klasifikacijska oznaka prema struci
1.1. Glavni stvarni naslov 1.2. Usporedni stvarni naslov	8. Naslov predmeta
1.4. Podatak o odgovornosti koji se odnosi na glavni stvarni naslov	9. Odgovornost za naslov
	10. Kategorizacija – vrijednost kulturnog dobra
	11. Broj komada
	12. Smještaj stalni / privremeni
	13. Procjena
	<b>Skupina podataka o nastanku</b>
1.5. Podatak o odgovornosti koji se odnosi na glavni stvarni naslov 2.1. Podatak o izdanju 4.2. Nakladnik, proizvođač i/ili raspačavatelj 4.5. Tiskar ili izrađivač	14. Stvaratelj Autor /uloga Signatura /uloga Proizvođač/uloga
4.1. Mjesto izdanja 4.4. Mjesto tiskanja ili izradbe	15. Mjesto nastanka
4.3. Godina izdavanja, proizvodnje i/ili raspačavanja 4.6. Godina tiskanja ili izradbe	16. Vrijeme nastanka
5.2. Druge materijalne pojedinosti	17. Materijal i tehnike
	<b>Opis</b>
3.3. Brojčani podaci (serijske publikacije) 5.4. Podatak o popratnoj građi (bilo koji fizički odvojivi dio jedinice građe koji do sad u skupini materijalnog opisa nije dovoljno	19. Opis: Cjelina i dijelovi Mjesto, prijepis, opis i prijevod natpisa

<sup>53</sup> Tablicu izradila: Balog Vojak, Jelena. Usporedba ISBD-a i Pravilnika o sadržaju i načinu vođenja muzejske dokumentacije o muzejskoj građi. URL: <http://www.mdc.hr/files/file/muzeji/npk/Usporedba%20ISBD%20-%20Pravilnik%20s%20prihvacenim%20komentarima.pdf> (2019-09-02)



specificiran i koji je objavljen (ili se namjerava objaviti) u isto vrijeme s opisivanom jedinicom građe, a predviđeno je da se upotrebljava zajedno s njom)	
7.4. Napomene o materijalnom opisu (ove napomene sadrže dodatni materijalni opis publikacije, koji dopunjava formalni podatak u skupini 5, i podatke o posebnim materijalnim osobitostima)	
	20. Stanje predmeta (fizičko stanje predmeta s naznakama vremena i mjesta mogućih oštećenja)
	21. Skupina podataka o pridruženim informacijama (događaji u povijesti predmeta, kontekst – uporaba i promjene vlasništva)
	22. Slobodni tekst
<b>Skupina podataka o nabavi</b>	
	23. Način nabave (predloženo: otkup, dar, ostavština, zamjena, terenski nalaz, ustupanje, dodjela na upravljanje – pohrana)
	24. Osoba
	25. Mjesto nabave
	26. Vrijeme nabave
8.3 Uvjeti nabavljanja i/ili cijena	27. Cijena
	28. Urudžbeni broj akta nabave
5.4. Podatak o popratnoj građi (bilo koji fizički odvojivi dio jedinice građe koji do sad u skupini materijalnog opisa nije dovoljno specificiran i koji je objavljen (ili se namjerava objaviti) u isto vrijeme s opisivanom jedinicom građe, a predviđeno je da se upotrebljava zajedno s njom)	<b>Skupina podataka o popratnim dokumentacijskim fondovima</b>
0.2 Vrsta medija	29. Fototeka
	30. Diateka
0.2 Vrsta medija	31. Videoteka
	32. Planoteka
	33. Crtež
0.2 Vrsta medija	34. Fonoteka
	35. Dokumentacija o konzervatorsko-restauratorskim postupcima
	36. Dokumentacija o izložbama
	37. Bibliografija
7. Napomena	38. Napomena
	39. Osoba odgovorna za unos podataka

Vukadin<sup>54</sup> kada govori o novom pravilniku smatra upitnim dosljedno pratiti ISBD skupine te organizaciju elemenata unutar skupina obzirom da se trebaju zadovoljiti potrebe svih triju zajednica. Stoga predlaže sljedeća rješenja: popis elemenata prema primjerice kriteriju obveznosti, organiziranje elemenata sukladno pripadnosti određenim entitetima i organizacija elemenata unutar smislenih cjelina. Upravo ovo načelo organizacije temelj je muzejskih i arhivističkih standarda i normi primjerice kod CCO kada je riječ o muzejskim predmetima.

### **2.3. Pravilnik za opis i pristup građi u knjižnicama, arhivima i muzejima<sup>55</sup>**

Pravilnik za opis i pristup građi u knjižnicama, arhivima i muzejima (dalje u tekstu AKM pravilnik) sadrži podatke „za pronalaženje, identifikaciju i odabir građe, pristup građi ili njezinu sadržaju te istraživanje odnosa među jedinicama građe i drugim entitetima koji su povezani s njihovim nastankom, prikupljanjem, obradom, čuvanjem i uporabom“.<sup>56</sup>

Standardizacija opisa temeljna je svrha AKM pravilnika, a isti obuhvaća elemente opisa za sve vrste građe bilo da je riječ o građi knjižnica, arhiva ili muzeja. Takvi standardizirani opisi trebaju zadovoljiti informacijske potrebe različitih kategorija korisnika. Od onih koji se koriste uslugama spomenutih institucija do znanstvenika i stručnog osoblja (kustosa, muzejskih dokumentarista i dr. kada je riječ o muzejima). Pronalaženje, identifikacija, odabir, pristup građi i njezinom sadržaju i istraživanje postupci su korisnika na koje navedeni elementi opisa moraju odgovoriti.

AKM pravilnik utemeljen je na sljedećim načelima: općoj uporabi i primjerenosti korisnicima, ujednačenosti, funkcionalnoj granularnosti, semantičkoj interoperabilnosti, točnosti, ekonomičnosti i racionalnosti.<sup>57</sup> AKM pravilnik razlikuje jedinicu opisa i jedinicu građe. Jedinica opisa definirana je u AKM pravilniku kao entitet koji se opisuje ili identificira te može biti jedinica građe, agent, mjesto ili pak vremenski raspon. Jedinicu građe AKM pravilnik definira kao „materijalni ili nematerijalni objekt nastao djelovanjem čovjeka ili prirode, koji ima društveni, povijesni, znanstveni, kulturni i/ili umjetnički značaj, što ga čini

---

<sup>54</sup> Usp. Vukadin, Ana. Novi pravilnik za katalogizaciju u kontekstu međunarodnih načela i standarda. // Vjesnik bibliotekara Hrvatske 59, 1-2(2016), str. 64, URL: <http://www.hkdrustvo.hr/vjesnik-bibliotekarahrvatske/index.php/vbh/article/view/16/11> (2019-09-09)

<sup>55</sup> Pravilnik za opis i pristup građi u knjižnicama, arhivima i muzejima. URL: <http://nkp.nsk.hr/index.php> (2019-09-09)

<sup>56</sup> Pravilnik za opis i pristup građi u knjižnicama, arhivima i muzejima. Op. Cit.

<sup>57</sup> Ibid.

predmetom prikupljanja, pohrane, obrade, komuniciranja i zaštite u knjižnicama, arhivima i muzejima<sup>58</sup>. Sljedeći bitan aspekt, sukladno AKM pravilniku, kada je riječ o jedinici građe jest njezin opseg. Tako se sadržajno ili fizički jedinica građe može sastojati iz jednog dijela ili iz više dijelova te biti zbirna, skupna, pojedinačna ili pak sastavnica. Sljedeći važan korak je identifikacija agenta, odnosno pojedinca ili skupine pojedinaca odgovornih za jedinicu građe. Agent je osoba ili skupina osoba sposobnih za djelovanje i preuzimanje prava i odgovornosti, što može rezultirati stvaranjem, izradom, preinakom, nalazom, posjedovanjem i drugim učincima na jedinicu građe. Identifikacija i opis jedinice opisa dva su ključna faktora.<sup>59</sup>

Identifikacija podrazumijeva podatke o nazivu ili imenu jedinice, dakle o identifikatoru. Opis podrazumijeva izradu zapisa koji će uključivati sve one podatke, elemente opisa značajne za jedinicu građe u svrhu zadovoljavanja potreba korisnika jer je upravo zapis ono što će na koncu biti „servirano“ krajnjem korisniku. Uz svaki element opisa AKM pravilnik propisuje i stupanj njegove obveznosti pa tako imamo obvezne elemente, elemente koji su obvezni kada su dostupni, one koji su obvezni kada je to primjenjivo te elemente koji nisu obvezni.<sup>60</sup>

AKM pravilnik elemente opisa dijeli u dvanaest skupina<sup>61</sup>:

1. Stvarni prikaz jedinice građe
2. Identifikacija jedinice građe
3. Sadržaj jedinice građe
4. Tematika jedinice građe
5. Materijalni opis jedinice građe
6. Dostupnost i uporaba jedinice građe
7. Vremenski ciklus jedinice građe
8. Identifikacija i opis agenta
9. Identifikacija i opis mjesta
10. Identifikacija i opis vremenskog raspona
11. Odnosi između jedinica građe
12. Odnosi između jedinice građe i agenta

---

<sup>58</sup> Ibid.

<sup>59</sup> Ibid.

<sup>60</sup> Ibid.

<sup>61</sup> Ibid.

Vukadin<sup>62</sup> u svom radu o novom AKM pravilniku navodi kako je isti zamišljen kao standard za sadržaj podataka za svu građu bez obzira na vrstu građe ili medij na kojem se nalazi, a kao glavni cilj navodi interoperabilnost podataka u baštinskim zajednicama. Upravo propisivanje odredbi koje će omogućiti kvalitetan i funkcionalan opis navodi kao jedan od ciljeva novog pravilnika. Utvrđivanje vrste opisa za određeni tip građe također jedan od glavnih ciljeva pravilnika. Zaključno, propisivanjem obveznih elemenata postiže se ujednačenost opisa bilo da je riječ o knjižnicama, arhivima ili muzejima, omogućuje se dohvat željenih podataka, a s druge strane zadovoljene su potrebe svake od navedenih zajednica.

U drugome dijelu rada prikazat će se koji su elementi opisa predviđeni za opis muzejskog predmeta unutar postojećih standarda i pravilnika. Nadalje, ispitat će se primjenjivost AKM pravilnika na opis muzejskih predmeta te će se opisi napravljeni sukladno AKM pravilniku usporediti s postojećim opisima iz M++ baze podataka Muzejskog dokumentacijskog centra (MDC).

---

<sup>62</sup> Usp. Vukadin, Ana. Novi pravilnik za katalogizaciju u kontekstu međunarodnih načela i standarda. // Vjesnik bibliotekara Hrvatske 59, 1-2(2016), str. 49-71, URL: <http://www.hkdrustvo.hr/vjesnik-bibliotekarahrvatske/index.php/vbh/article/view/16/11> (2019-09-09)

## **3. Istraživanje**

### **3.1. Uvod u istraživanje**

U radu su provedena dva istraživanja. U 1. istraživanju uzorak su pravilnici i standardi na temelju kojih će se izdvojiti elementi opisa potrebni za opis muzejskog predmeta. Obzirom da je riječ o normama, smjernicama i standardima ključnima za stvaranje funkcionalnih opisa iz istih će se ekstrahirati elementi opisa potrebni za nedvosmislenu identifikaciju jedinice građe, u ovom slučaju za identifikaciju muzejskog predmeta. Ekstrahirani elementi opisa iz korištenih pravilnika usporedit će se s elementima opisa Pravilnika za opis i pristup građi u knjižnicama, arhivima i muzejima. U 2. istraživanju uzorak čine muzejski predmeti iz zbirki Narodnog muzeja Zadar opisani u M++ programu. Postojeći opisi muzejskih predmeta usporedit će se s opisima nastalim na temelju novog Pravilnika.

### **3.2. Svrha i cilj istraživanja**

Svrha ovog istraživanja je analizirati primjenjivost Pravilnika za opis i pristup građi u knjižnicama, arhivima i muzejima na opis muzejskih predmeta. Muzeji kao baštinske ustanove čuvaju različite vrste građe te osim muzejske čuvaju i arhivsku i knjižničnu građu. U ovom istraživanju analizirat će se samo muzejski predmeti, a predmeti arhivske i knjižnične građe ovdje će biti izostavljeni. Cilj ovog istraživanja je najprije ispitati primjenjivost Pravilnika za opis i pristup građi u knjižnicama, arhivima i muzejima na opis konkretnih muzejskih predmeta radi lakše identifikacije i pristupa građi. Nadalje, cilj je utvrditi specifične elemente opisa za muzejske predmete (ovisno o potrebama korisnika). Cilj je, dakle, ispitati primjenjivost AKM pravilnika, stvoriti funkcionalne opise na temelju istog te ih usporediti s postojećim opisima iz M++ baze podataka za predmete iz zbirki Narodnog muzeja Zadar.

### **3.3. Istraživačka pitanja**

Istraživačka pitanja:

1. Istražiti koji su elementi opisa predviđeni za opis muzejskog predmeta u okviru postojećih standarda i pravilnika (CCO, CIDOC, ISBD, CDWA, Pravilnik o sadržaju i načinu vođenja muzejske dokumentacije o muzejskoj građi i dr.).

2. Istražiti koji su elementi opisa uključeni u AKM pravilnik, a primjenjivi su na opis muzejskog predmeta.
3. Istražiti mogućnost primjene odabranih elemenata opisa iz Pravilnika na opis muzejskog predmeta te ispitati može li se isti primijeniti za izradu funkcionalnog kataložnog opisa za muzejski predmet.
4. Usporediti postojeće opise s opisima nastalim na temelju AKM pravilnika.

### **3.4. Metodologija**

U istraživanju će se koristiti metoda analize sadržaja elemenata kataložnog opisa, metoda deskripcije i metoda komparacije. Koristit će se i mapiranje elemenata. Mapiranjem će se identificirati ekvivalentni elementi iz različitih pravilnika, smjernica i normi te će se prikazati njihova veza s elementima opisa novog AKM pravilnika.

Uzorak 1.:

Uzorak su pravilnici i standardi. ISBD, CCO, CIDOC, DCWA, Pravilnik o sadržaju i načinu vođenja muzejske dokumentacije o muzejskoj građi te na koncu Pravilnik za opis i pristup građi u knjižnicama, arhivima i muzejima. Opravdanje za ovaj uzorak je M++ katalog kao stvarno stanje odnosno prikaz trenutne situacije. CCO kao osnova po pitanju muzejske dokumentacije i vodič za opisivanje umjetničkih djela i njihovih slika te AKM pravilnik koji će predložiti standarde temeljene na općeprihvaćenim teorijskim načelima, a koji bi trebao omogućiti jednoznačnu identifikaciju opisane jedinice te u konačnici jednostavniji pristup građi.

Uzorak 2.:

Uzorak na kojem je provedeno istraživanje su muzejski predmeti iz baze podataka M++ zbirki Narodnog muzeja Zadar, a riječ je o različitim kategorijama muzejskih predmeta: zalistavac (prsna aplikacija na nošnji), dvojnice (glazbeni instrument), ženska ogrlica (nakit), umjetnička slika, zidni pano, vrč (keramika), ležaljka (namještaj), reljef (kameni lapid), srebrna pudriera, te razglednica. Uzorak je odabran po kriteriju raznolikosti kako bi se na što različitim muzejskim predmetima prikazala primjenjivost AKM pravilnika.

### 3.5. Istraživanje 1.

U ovom dijelu istraživanja istražit će se koji su elementi opisa predviđeni za opis muzejskog predmeta u okviru CCO, CIDOC CRM, ISBD, CDWA i Pravilnika o sadržaju i načinu vođenja muzejske dokumentacije o muzejskoj građi.

U Tablici 8 prikazani su elementi opisa koje propisuje CCO. U tablici su izdvojeni svi elementi opisa prema CCO, a prijevodi elemenata napravljeni su uz pomoć AAT i CONA tezaurusa. Tablice sa prijevodima nalaze se u Prilogu rada. Obzirom da je svrha CCO opis i dokumentacija umjetničkih djela i njihovih prikaza spomenuti vodič unutar skupina podataka daje detaljan set podataka u službi elemenata opisa. Elementi opisa organizirani su na način da definiraju ono što se katalogizira na prvom mjestu te daju informacije o stvaratelju. Iz navedenih elemenata opisa vidljivo je da CCO pokriva čitav niz muzejskih predmeta od skulptura, umjetničkih slika, namještaja, fotografija i sl. Iz podataka unutar skupina također se vidi kako je CCO usmjeren na sadržaj predmeta pa se tako u skupini podataka o fizičkom izgledu nalazi čitav niz elemenata opisa koji se odnosi na fizički izgled. To su: prikaz mjerenja, opseg, oblik, prikaz materijala i tehnika, oznake i natpisi, povijest konzerviranja i tretiranja i sl. Neki od navedenih elemenata opisa su i detaljnije razrađeni pa se tako unutar elementa opisa prikaz mjerenja nalazi niz dodatnih elemenata poput primjerice vrijednosti za navedene veličine, jedinice u kojima su one izražene, element koji ukazuje na to o kojoj je vrsti mjere riječ (visina, dužina i dr.) te čak element koji pokazuje ljestvicu za izrečene mjere. U tablici su navedeni svi elementi opisa iz razloga jer CCO preporučuje da kvalitetan kataložni zapis mora sadržavati većinu temeljnih elemenata opisa. Također unutar CCO navedeni su elementi opisa koji identificiraju vremenske raspone i lokalitete bitne za određeno djelo ili predmet kao i elementi za identifikaciju stilova, kulture i razdoblja. Zanimljivost je i skupina informacija o prikazu koja prvenstveno služi za razlikovanje više slika istog djela, a što prilikom pretraživanja korisnicima zna prouzročiti nejasnoće jer nisu u stanju ustanoviti je li riječ o izvornom djelu ili samo nekom od njegovih prikaza (slika).

Tablica 8 Prikaz elemenata opisa CCO-a<sup>63</sup>

Skupina elemenata	Elementi opisa
<p><b>1. Identifikacija predmeta</b> – definira ono što se katalogizira</p>	<p><b>Vrsta (tip) djela</b>  <b>Naslov</b>  <b>Vrsta naslova</b> - autorov naslov, naslov u repozitoriju, zbog razlikovanja između različitih varijanti naslova npr. preferirani, alternativni  <b>Jezik</b>  <b>Izvor</b></p>
<p><b>2. Informacije o stvaratelju</b>– definira stvaratelja/kreatora djela</p>	<p><b>Prikaz stvaratelja</b> - može biti pojedinac (poznati ili anonimni), grupa, korporativno tijelo  <b>Autorizirani stvaratelj</b> – poveznica na osobu ili korporativno tijelo  <b>Uloga</b> - slikar, izdavač, skulpturist, dizajner  <b>Stvaranje stvaratelja</b> - npr. izvršenje, s dodacima, vez, odštampan  <b>Pripisivanje</b> - npr. pripisuju, ranije pripisivano, vjerojatno, moguće</p>
<p><b>3. Fizičke karakteristike</b> – mjerenja/materijali i tehnike/stanje i izdanje/dodatne fizičke značajke (karakteristike)</p>	<p><b>Prikaz mjerenja</b> - npr. 23.5x16, 2h 34min 5sec  <b>Vrijednost</b> - npr. 23.5, 16  <b>Jedinice</b> - cm, pikseli, kg  <b>Vrsta</b> - težina, visina, dužina  <b>Opseg</b> - komponente, oznaka ploče, cjelokupni, blok teksta  <b>Kvalifikator</b> - najveće dimenzije, približno  <b>Oblik</b> - oval, sfera  <b>Format</b> – JPG, DVD, VHS, 24mm  <b>Ljestvica</b> - brojčana</p> <p><b>Prikaz materijala i tehnika</b> - materijali (npr. tinta, uljana boja, platno) / tehnike (npr. pozlata, graviranje)  <b>Materijali</b> - korišteni za stvaranje  <b>Vrsta materijala</b> – MEDIUM=materijal koji se nanosi. SUPPORT=površina na koju je nanesen  <b>Tehnike</b> - korištene za uporabu materijala  <b>Boja</b>  <b>Mjesto oznake</b> – npr. tabak za pisanje, vodeni žig (cvijet...), pečati i druge oznake</p>

<sup>63</sup> Usp. Cataloging Cultural Objects (CCO). A Guide to Describing Cultural Works and Their Images. American Library Association. Chicago. 2006.



	<p>primijenjeni na materijal prije oblikovanja u umjetničko djelo</p> <p><b>Opseg</b> - sveukupno, površina, podloga, donja ploča</p> <p><b>Kvalifikator</b></p> <p><b>Prikaz izdanja</b> - za ispise ili druga djela koja su višestruka zabilježiti djelomičan broj pojavljivanja; kosa crta; veličina izdanja (npr. 51/250)</p> <p><b>Broj pojavljivanja</b></p> <p><b>Veličina izdanja</b></p> <p><b>Broj izdanja</b> - broj izdanja ili broj prerađenog izdanja (npr. <b>PI:</b> 3/20 <b>BP:</b> 3 <b>VI:</b> 20)</p> <p><b>Prikaz stanja</b></p> <p><b>Broj stanja</b></p> <p><b>Poznato stanje</b></p> <p><b>Izvor</b></p> <p><b>Natpisi</b> – prioritet su opis, datum i upisani naslov (bilježi se u elementu Naslov1), ali se u ovom polju mogu zabilježiti u potpunijoj formi</p> <p><b>Tip natpisa</b> – primjeri terminologije: uključujući, potpisani, datirani, pod nazivom, oznaka proizvođača, oznaka kolekcionara, grafit i nisu upisani</p> <p><b>Mjesto natpisa</b> -gornji desni ili gornji srednji versos, ispod lijeve ručke, unutar ploče za ispis</p> <p><b>Autor natpisa</b></p> <p><b>Opis izvedbe</b> - detaljan opis načina na koji je posao obavljen uključujući procjenu izrade ili karakteristike izvedbe, korištene metode gradnje...</p> <p><b>Fizički opis</b> – opis izgleda djela izražen općim pojmovima bez osvrta na predmet. Uključuje nazive svih prepoznatljivih uzoraka, motiva ili tekstura korištenih u ukrašavanju djela</p> <p><b>Povijest stanja i ispitivanja (pregleda)</b> – opis procjene ukupnog fizičkog stanja, karakteristika. Uključuje pregled rada u posebnim uvjetima (npr. ultraljubičasto</p>
--	---

	svjetlo) <b>Povijest konzervacija i tretiranja</b> – zabilježiti radnje koje je djelo prošlo da bi se popravilo, sačuvalo ili stabiliziralo
<b>4. Stilističke, kulturne i kronološke informacije</b> - predstavlja elemente koji se odnose na stilske karakteristike rada, kulturno porijeklo i datum dizajna ili stvaranja	<b>Stil</b> – ime stila, imenovano stilsko, povijesno ili umjetničko razdoblje (grupe, škole) <b>Kvalifikator stila</b> - npr. Stil: rokoko Kvalifikator: pokret <b>Kultura</b> - naziv kulture, ljudi, nacionalnosti gdje je djelo nastalo <b>Prikaz datuma</b> – datum ili raspon datuma povezanih s izradom <b>Najraniji datum</b> <b>Najnoviji datum</b> <b>Kvalifikator datuma</b> – stvaranje, dizajn, izvođenje, izmjena, obnova, dodatak (na što se datum odnosi)
<b>5. Lokacija, zemljopisni položaj</b>	<b>Prikaz trenutačne lokacije</b> <b>Trenutačna lokacija</b> <b>Jedinstveni ID repozitorija</b> - gdje se djelo trenutno nalazi, geografski položaj, zgrada ili repozitorij <b>Prikaz lokacije nastanka</b> <b>Lokacija nastanka</b> - gdje je djelo nastalo (može biti pretpostavljena ili originalna lokacija nastanka) <b>Prikaz lokacije nalazišta</b> <b>Lokacija nalazišta</b> - gdje je nađeno, otkriveno <b>Prikaz prijašnjih lokacija</b> <b>Prijašnje lokacije</b> - prethodne lokacije, mogu biti povezane s vlasništvom, izložbom, posudbama, povijesni kontekst
<b>6. Predmet</b> – element predmet sadrži identifikaciju, opis ili tumačenje što je prikazano u djelu ili slici	<b>Prikaz predmeta</b> – jedan ili više termina koji opisuju djelo <b>Kontrolirano polje predmeta</b> – poveznica s osobom, imenom, konceptom itd. – npr. religija i mitologija, trojanski rat, mrtva priroda, jaje, smrt <b>Opseg</b> – strana A, strana B, versos (lijeva strana lista) <b>Tip/vrsta predmeta</b>

<p>7. <b>Razred/Klasa</b> – koristi se za povezivanje djela s drugim djelima sličnih karakteristika. Svrha je staviti djelo u širi kontekst</p>	<p>- zapis mora imati više termina koji povezuju djelo s drugim djelom uključujući materijale, oblik, kulturni ili povijesni kontekst</p> <p><b>Prikaz razreda</b> – slike i crteži, vjerski objekti, skulpture, namještaj</p> <p><b>Kontrolirano polje razreda</b> – kontrolna polja: vrsta djela i sl.</p>
<p>8. <b>Opis/ Opisne napomene</b> – elementi opis i druge vrste bilješki mogu biti povezani s drugim poljima u zapisu o radu</p>	<p><b>Opis</b> – element se sastoji od opisne napomene – relativno kratak esejski tekst koji detaljno opisuje sadržaj i kontekst djela - polje slobodnog teksta</p> <p><b>Izvori</b> – navode se izvori koji se koriste za sastavljanje bilješki (izvor, reference)</p> <p><b>Opisne napomene</b> – dodatni elementi slobodnog teksta, nešto što se u kontroliranom polju bilo kojeg elementa ne može unijeti</p> <p><b>Izvori</b> – isto kao i za izvor opisa(gore)</p>
<p>9. <b>Informacije o prikazu</b> – prikaz informacija / prikaz djela</p>	<p><b>Opis prikaza</b> – slobodni tekst koji razrađuje prostorne, kronološke ili kontekstualne aspekte djela snimljene u prikazu slike (onoliko detalja koliko je potrebno)</p> <p><b>Vrsta prikaza</b> – bilježi određenu poziciju kao prikaz profila (za razlikovanje više slika istog djela)</p> <p><b>Prikaz prikaza predmeta</b> – uključuje pojmove i fraze koje karakteriziraju predmet kakav je prikazan na određenoj slici</p> <p><b>Kontrolirano polje prikaza predmeta</b> – poveznica s osobom, nazivom, zemljopisnim položajem, konceptom i dr.</p> <p><b>Datum prikaza</b> – uključuje bilo koji datum ili raspon datuma povezanih sa stvaranjem djela</p> <p><b>Najraniji datum</b> <b>Najnoviji datum</b></p>

U Tablici 9 prikazani su elementi opisa sadržani u CDWA. CDWA obuhvaća velik broj kategorija i potkategorija, njih ukupno 540, a u tablici su prikazani svi elementi opisa i kategorije kojima pripadaju. Iz priloženog je vidljivo kako CDWA daje iscrpan popis kategorija za opis određenog djela, a sve navedene kategorije kao i potkategorije primjenjive su na opis muzejskih predmeta. Slično kao i kod CCO najprije se navode elementi opisa koji služe za identifikaciju vrste građe. Iako prema CCO naziv i vrsta objekta čine jednu skupinu kod CDWA imamo dvije različite skupine elemenata opisa koje definiraju ponajprije vrstu djela, a potom i naslove i imena vezana uz djelo. Da je CDWA ipak iscrpniji od CCO kada su u pitanju elementi opisa pokazuje i činjenica kako mnogi elementi opisa iz CCO skupine fizičke karakteristike u CDWA čine zasebne kategorije s nizom elemenata opisa. Primjerice u CCO unutar fizičkih karakteristika nalazimo i povijest konzervacije i tretiranja dok je u CDWA to zasebna skupina sa znatno više podataka vezanih uz navedene tretmane (od imenovanja tretmana, do osobe koja je isto izvršila i sl.). Mjere, materijali i tehnike, oznake i natpisi, izvedba također su zasebne skupine podataka unutar CDWA sheme dok je u slučaju CCO to smješteno unutar kategorije informacija o fizičkom opisu. U CDWA skupina elemenata opisa o informacijama o fizičkom opisu jest zasebna skupina s elementima opisa fizički izgled i pojmovi vezani uz fizički izgled. Mjesto stvaranja unutar CDWA kategorija razdvojeno je od trenutne lokacije, a CDWA kategorije također imaju posebnu skupinu podataka o povijesti posudbi i izložbama koje su čak propisane i zakonskom legislativom za vođenje muzejske dokumentacije u Republici Hrvatskoj. Osim samog opisa djela koji je prema CDWA detaljan ove kategorije daju čitav niz informacija o širem kontekstu djela kao i o povezanoj vizualnoj i tekstualnoj dokumentaciji koja se odnosi na djelo. Svaka od skupina elemenata opisa CDWA ima i polje za opaske i primjedbe te polje koje se odnosi na citate. Ono što je vidljivo je i to da je vremenska odrednica unutar CDWA posebno istaknuta te se uz svaki element unutar skupina bilo da je riječ o nalazištu predmeta, tretiranju i zahvatima, ulozi autora ili bilo kojem drugom nalazi i polje datuma koje je dalje raščlanjeno na potpolja najraniji i najnoviji datum.

Tablica 9 Prikaz elemenata opisa CDWA<sup>64</sup>

Skupina elemenata	Elementi opisa
<b>1. Predmet / djelo</b>	<b>1.1. Kataloška razina</b> <b>1.2. Predmet / Vrsta djela</b> <b>1.3. Datum / Datum vrste djela</b> 1.3.1. Najraniji datum 1.3.2. Najnoviji datum <b>1.4. Komponente / Dijelovi</b> 1.4.1. Količina komponenata 1.4.2. Vrsta komponenti <b>1.5. Opaske/primjedbe</b> <b>1.6. Citati</b> 1.6.1. Stranica
<b>2. Klasifikacija</b>	<b>2.1. Klasifikacijski izraz</b> <b>2.2. Opaske/primjedbe</b> <b>2.3. Citati</b> 2.3.1. Stranica
<b>3. Naslovi ili nazivi</b>	<b>3.1. Tekst naslova</b> <b>3.2. Vrsta naslova</b> <b>3.3. Prednost</b> <b>3.4. Jezik naslova</b> <b>3.5. Datum naslova</b> 3.5.1. Najraniji datum 3.5.2. Najnoviji datum <b>3.6. Opaske/primjedbe</b> <b>3.7. Citati</b> 3.7.1. Stranica
<b>4. Stvaranje</b>	<b>4.1. Opis autora</b> 4.1.1. Stvaralački obim 4.1.2. Kvalifikator stvaratelja (npr. pripisan, sljedbenik, u maniri) 4.1.3. Identitet stvaratelja 4.1.4. Uloga stvaratelja 4.1.5. Izjava autora <b>4.2. Datum kreiranja</b> 4.2.1. Najraniji datum 4.2.2. Najnoviji datum 4.2.3. Kvalifikator datuma (značenje) (dizajn, izvedba, otkriće, restauracija) – na što se odnosi <b>4.3. Mjesto stvaranja / Izvorna lokacija</b> 4.3.1. Kvalifikator mjesta (Pojašnjenje značenja mjesta ili lokacije)

<sup>64</sup> Categories for the Description of Works of Arts (CDWA). Op. Cit. URL: [http://www.getty.edu/research/publications/electronic\\_publications/cdwa/categories.html#list](http://www.getty.edu/research/publications/electronic_publications/cdwa/categories.html#list) (2019-09-01)

	<p><b>4.4. Kultura kojoj djelo pripada</b></p> <p><b>4.5. Naručitelj izrade djela</b></p> <p>4.5.1. Uloga naručitelja</p> <p>4.5.2. Datum narudžbe</p> <p>4.5.2.1. Najraniji datum</p> <p>4.5.2.2. Najnoviji datum</p> <p>4.5.3. Mjesto narudžbe</p> <p>4.5.4. Trošak provizije</p> <p><b>4.6. Brojevi dodijeljeni djelu</b></p> <p>4.6.1. Vrsta broja</p> <p><b>4.7. Opaske/primjedbe</b></p> <p><b>4.8. Citati</b></p> <p>4.8.1. Stranica</p>
<b>5. Stilovi / razdoblja / grupe / pokreti</b>	<p><b>5.1. Opis stilova / razdoblja</b></p> <p><b>5.2. Indeksirani pojmovi stilova / razdoblja</b> (npr. barok, maniristički...)</p> <p>5.2.1. Vrsta indeksiranja za stil / razdoblje (pojašnjenje značenja je li stil, pokret...)</p> <p><b>5.3. Opaske /primjedbe</b></p> <p><b>5.4. Citati</b></p> <p>5.4.1. Stranica</p>
<b>6. Mjerenja</b>	<p><b>6.1. Opis dimenzija</b></p> <p><b>6.2. Tip dimenzija</b> (visina širina...)</p> <p><b>6.3. Vrijednost dimenzija</b> (brojčani iznos dimenzija)</p> <p><b>6.4. Jedinica za dimenzije</b> (metar, cm...)</p> <p><b>6.5. Opseg dimenzija</b> (slika, sveukupna, sekundarna podrška – na što se dimenzije odnose)</p> <p><b>6.6. Vrsta ljestvice</b></p> <p><b>6.7. Kvalifikator dimenzija</b> - objašnjava prirodu mjerenja (npr. maksimalne, nepravilan, s bazom)</p> <p><b>6.8. Datum dimenzija - mjerenja</b></p> <p>6.8.1. Najraniji datum</p> <p>6.8.2. Najnoviji datum</p> <p><b>6.9. Oblik</b> (npr. okrugli, heksagonski...)</p> <p><b>6.10. Format / Veličina</b></p> <p><b>6.11. Opaske/primjedbe</b></p> <p><b>6.12. Citati</b></p> <p>6.12.1. Stranica</p>
<b>7. Materijali / tehnike</b>	<p><b>7.1. Opis materijala / tehnika</b></p> <p><b>7.2. Oznaka materijala / tehnika</b> - oznaka za razlikovanje materijala od tehnika</p> <p><b>7.3. Opseg materijala / tehnika</b> (npr. površina, kip, baza, podloga)</p> <p><b>7.4. Uloga materijala / tehnika</b> (npr. medij,</p>

	<p>potpora, tehnika, implement) – na što se odnose tehnika ili materijal</p> <p><b>7.5. Naziv materijala / tehnike</b></p> <p><b>7.6. Boja materijala</b></p> <p><b>7.7. Mjesto izvora materijala</b></p> <p><b>7.8. Vodeni žigovi</b></p> <p>7.8.1. Identifikacija vodenog žiga (npr. fleur-de-lys)</p> <p>7.8.2. Datum vodenog žiga</p> <p>7.8.2.1. Najraniji datum</p> <p>7.8.2.2. Najnoviji datum</p> <p><b>7.9. Radnje u izvedbi</b></p> <p><b>7.10. Opaske/primjedbe</b></p> <p><b>7.11. Citati</b></p> <p>7.11.1. Stranica</p>
<b>8. Natpisi / oznake</b>	<p><b>8.1. Transkripcija ili opis natpisa</b></p> <p><b>8.2. Vrsta natpisa</b></p> <p><b>8.3. Autor natpisa</b></p> <p><b>8.4. Lokacija natpisa</b></p> <p><b>8.5. Jezik natpisa</b></p> <p><b>8.6. Vrsta slova / oblik pisma</b> (npr. otvorena slova, gotičko pismo)</p> <p><b>8.7. Identifikacija oznake</b></p> <p><b>8.8. Datum natpisa</b></p> <p>8.8.1. Najraniji datum</p> <p>8.8.2. Najnoviji datum</p> <p><b>8.9. Opaske/primjedbe</b></p> <p><b>8.10. Citati</b></p> <p>8.10.1. Stranica</p>
<b>9. Status</b>	<p><b>9.1. Opis statusa</b> (npr. 3rd of 5 states, artist's proof)</p> <p><b>9.2. Identifikacija statusa</b></p> <p><b>9.3. Poznati statusi</b></p> <p><b>9.4. Opaske/primjedbe</b></p> <p><b>9.5. Citati</b></p> <p>9.5.1. Stranica</p>
<b>10. Izdanje</b>	<p><b>10.1. Opis izdanja</b></p> <p><b>10.2. Broj izdanja ili naziv</b></p> <p><b>10.3. Broj impresuma</b></p> <p><b>10.4. Veličina izdanja</b></p> <p><b>10.5. Opaske/primjedbe</b></p> <p><b>10.6. Citati</b></p> <p>10.6.1 Stranica</p>
<b>11. Izvedba</b>	<p><b>11.1. Opis izvedbe</b></p> <p><b>11.2. Opaske/primjedbe</b></p> <p><b>11.3. Citati</b></p> <p>11.3.1. Stranica</p>

<b>12. Orijehtacija / Raspored</b>	<b>12.1. Opis orijentacije / rasporeda</b> <b>12.2. Pojmovi orijentacije</b> (npr. vertikalno, zatvoreno) <b>12.3. Opaske/primjedbe</b> <b>12.4. Citati</b> 12.4.1. Stranica
<b>13. Fizički opis</b>	<b>13.1. Fizički izgled</b> <b>13.2. Pojmovi fizičkog opisa</b> (npr. medaljoni, listanje lišća, cvjetni uzorci, geometrijski uzorci, arabeske) <b>13.3. Opaske/primjedbe</b> <b>13.4. Citati</b> 13.4.1. Stranica
<b>14. Stanje/ Povijest ispitivanja</b>	<b>14.1. Opis stanja / ispitivanja</b> <b>14.2. Vrsta ispitivanja</b> <b>14.3. Osoba koja je izvršila ispitivanje</b> <b>14.4. Datum ispitivanja</b> 14.4.1. Najraniji datum 14.4.2. Najnoviji datum <b>14.5. Mjesto ispitivanja</b> <b>14.6. Opaske/primjedbe</b> <b>14.7. Citati</b> 14.7.1. Stranica
<b>15. Konzervacija / Povijest tretiranja</b>	<b>15.1. Opis konzervacija / tretiranja</b> <b>15.2. Vrsta tretiranja</b> <b>15.3. Osoba koja je provela</b> <b>15.4. Datum tretiranja</b> 15.4.1. Najraniji datum 15.4.2. Najnoviji datum <b>15.5. Mjesto tretiranja</b> <b>15.6. Opaske/primjedbe</b> <b>15.7. Citati</b> 15.7.1. Stranica
<b>16. Predmet - tema</b>	<b>16.1. Prikaz predmeta</b> - teme (npr. Madona i dijete u vrtu krajolik u pozadini) <b>16.2. Pojmovi predmeta</b> - pojmovi koji općenito karakteriziraju ono što djelo prikazuje (npr. krajolik, nereprezentativni rad) 16.2.1 Vrsta razine opisa predmeta 16.2.2. Opseg (npr. strana A, strana B, predella) <b>16.3. Pojmovi koji karakteriziraju ono što djelo prikazuje ili što je prikazano u njemu</b> - uključujući opće pojmove i vlastita imena 16.3.1 Vrsta razine opisa predmeta (npr. opis, identifikacija, interpretacija)



	<p>16.3.2. Obim, opseg - Kada postoji više subjekata, izraz koji označava dio djela na koji se ti pojmovi primjenjuju (npr. strana A, strana B, glavna ploča, predella)</p> <p><b>16.4. Vanjski ikonografski pojmovi</b> - pojmovi za predmete preuzeti iz nekog vanjskog izvora koji nisu povezani s radnim spisima (npr. (priča o) Herculesu (Herakles)).</p> <p>16.4.1. Kod - jedinstveni identifikator izvora citata (npr. 85060359; 94L)</p> <p>16.4.2. Izvor - odakle je preuzeto</p> <p><b>16.5. Značenje predmeta/interpretacija</b></p> <p><b>16.6. Opaske/primjedbe</b></p> <p><b>16.7. Citati</b></p> <p>16.7.1. Stranica</p>
<p><b>17. Kontekst</b></p>	<p><b>17.1. Povijesni / kulturni događaji</b></p> <p>17.1.1. Vrsta događaja</p> <p>17.1.2. Identifikacija događaja</p> <p>17.1.3. Datum događaja</p> <p>17.1.3.1. Najraniji datum</p> <p>17.1.3.2. Najnoviji datum</p> <p>17.1.4. Mjesto događaja</p> <p>17.1.5. Osoba ili skupina vezana uz događaj</p> <p>17.1.5.1. Uloga osobe</p> <p>17.1.6. Kontekstualni trošak ili vrijednost - novčana vrijednost povezana s djelom u određenom povijesnom ili kulturološkom kontekstu</p> <p><b>17.2. Arhitektonski kontekst</b> – djelo u kontekstu okruženja (npr. Dva nagnuta lava bila su smještena na obje strane)</p> <p>17.2.1. Specifično izgrađeno djelo ili mjesto unutar kojeg je umjetničko ili arhitektonsko djelo bilo uključeno ili prikazano (npr. Tornabuoni kapela Santa Maria Novella, Firenca, Italija, 1470)</p> <p>17.2.2. Izraz koji se odnosi na određeno mjesto umjetničkog ili arhitektonskog djela - element unutar određene zgrade ili lokaliteta (npr. zapadni zabat, visoki oltar, lijevo od ulaznih vrata, razina očiju)</p> <p>17.2.3. Datum arhitektonskog konteksta - Opis datuma ili raspona datuma kada je djelo prikazano u određenom arhitektonskom kontekstu</p> <p>17.2.3.1. Najraniji datum</p> <p>17.2.3.2. Najnoviji datum</p>

	<p><b>17.3. Arheološki kontekst</b>  17.3.1. Mjesto otkrića / iskopavanja  17.3.2. Sektor lokacije za iskopavanje  17.3.3. Radnik na iskopavanju  17.3.4. Datum otkrića / iskopavanja  17.3.4.1. Najraniji datum  17.3.4.2. Najnoviji datum  <b>17.4. Kontekst povijesne lokacije</b> – lokacija koja osigurava povijesni kontekst  17.4.1. Mjesto  17.4.2. Datum  17.4.2.1. Najraniji datum  17.4.2.2. Najnoviji datum  <b>17.5. Opaske/primjedbe</b>  <b>17.6. Citati</b>  17.6.1. Stranica</p>
<b>18. Opisna napomena</b>	<p><b>18.1. Tekst opisne napomene</b>  <b>18.2. Opaske/primjedbe</b>  <b>18.3. Citati</b>  18.3.1 Stranica</p>
<b>19. Kritike – kritička mišljenja</b>	<p><b>19.1. Kritički komentar</b>  <b>19.2. Vrsta dokumenta kritike</b> (npr. kritika, biografija, novinski članak)  <b>19.3. Autor komentara</b>  <b>19.4. Datum komentara</b>  19.4.1. Najraniji datum  19.4.2. Najnoviji datum  <b>19.5. Okolnosti</b> - na koje je dan komentar  <b>19.6. Opaske/primjedbe</b>  <b>19.7. Citati</b>  19.7.1. Stranica</p>
<b>20. Povezana djela</b>	<p><b>20.1. Oznaka / identifikacija povezanog djela</b>  20.1.1. Vrsta povezanosti (npr. studija za, pripremni za, dio...)  20.1.2. Datum  20.1.2.1. Najraniji datum  20.1.2.2. Najnoviji datum  <b>20.2. Širi kontekst</b>  20.2.1. Oznaka je li širi kontekst povijesni ili trenutni  20.2.2. Datum šireg konteksta  20.2.2.1. Najraniji datum  20.2.2.2. Najnoviji datum  20.2.3. Vrsta hijerarhijskih odnosa (npr. cijeli / dio (partitivna), kao kad je crtež dio albuma)  <b>20.3. Broj veze</b> (npr. stranica IV; slijed A,</p>

	<p>scena 45)</p> <p><b>20.4. Opaske/primjedbe</b></p> <p><b>20.5. Citati</b></p> <p>20.5.1. Stranica</p>
<b>21. Trenutačna lokacija</b>	<p><b>21.1. Opis trenutačne lokacije</b></p> <p><b>21.2. Spremište / geografski položaj</b></p> <p>21.2.1. Oznaka jesu li spremište ili zemljopisno mjesto trenutačno ili drugo (npr. trenutačno, drugo)</p> <p>21.2.2. Vrsta lokacije</p> <p>21.2.3. Brojevi spremišta</p> <p>21.2.3.1. Vrsta broja (npr. broj police)</p> <p>21.2.4. Galerija / Specifična lokacija</p> <p>21.2.5. Koordinate</p> <p>21.2.6. Trenutačna kreditna linija / put dolaska djela</p> <p><b>21.3. Oznaka / identifikacija predmeta /rada</b></p> <p><b>21.4. Opaske/primjedbe</b></p> <p><b>21.5. Citati</b></p> <p>21.5.1. Stranica</p>
<b>22. Autorska prava / ograničenja</b>	<p><b>22.1. Izjava o autorskim pravima</b></p> <p><b>22.2. Ime nositelja autorskog prava</b></p> <p><b>22.3. Mjesto autorskog prava</b></p> <p><b>22.4. Datum autorskog prava</b></p> <p>22.4.1. Najraniji datum</p> <p>22.4.2. Najnoviji datum</p> <p><b>22.5. Opaske/primjedbe</b></p> <p><b>22.6. Citati</b></p> <p>22.6.1. Stranica</p>
<b>23. Vlasništvo/ Povijest zbirke</b>	<p><b>23.1. Opis provenijencije</b></p> <p><b>23.2. Način prijenosa</b></p> <p><b>23.3. Trošak ili vrijednost</b></p> <p><b>23.4. Pravni status</b></p> <p><b>23.5. Vlasnik / Agent</b></p> <p>23.5.1. Uloga vlasnika / agenta</p> <p><b>23.6. Mjesto vlasništva</b></p> <p><b>23.7. Datum vlasništva</b></p> <p>23.7.1. Najraniji datum</p> <p>23.7.2. Najnoviji datum</p> <p><b>23.8. Brojevi vlasnika</b></p> <p>23.8.1. Vrsta broja</p> <p><b>23.9. Vlasnikova kreditna linija</b> (npr. formalna javna izjava o vlasništvu, prijenosu vlasništva, stjecanju, izvoru)</p> <p><b>23.10. Opaske/primjedbe</b></p> <p><b>23.11. Citati</b></p>

	23.11.1. Stranica
<b>24. Izložba / Povijest posudbi</b>	<b>24.1. Opis izložbe / zajma (posudbe)</b> <b>24.2. Naslov ili ime izložbe</b> <b>24.3. Vrsta izložbe</b> <b>24.4. Kustos izložbe</b> <b>24.5. Organizator izložbe</b> <b>24.6. Sponzor izložbe</b> <b>24.7. Mjesto održavanja izložbe</b> 24.7.1. Naziv mjesta / mjesto 24.7.2. Datum održavanja mjesta 24.7.2.1. Najraniji datum 24.7.2.2. Najnoviji datum <b>24.8. Broj predmeta izložbe</b> 24.8.1. Vrsta broja <b>24.9. Predmet / rad izložbe</b> <b>24.10. Opaske/primjedbe</b> <b>24.11. Citati</b> 24.11.1. Stranica
<b>25. Povijest katalogizacije</b>	<b>25.1. Institucija za katalogizaciju</b> <b>25.2. Naziv katalogizatora</b> <b>25.3. Akcija katalogizatora</b> (npr. stvorio, revidirao, odobrio, objavio) <b>25.4. Područje zahvata</b> - Područje ili polja zapisa na koja je utjecala akcija katalogizatora <b>25.5. Datum katalogiziranja</b> 25.5.1. Najraniji datum 25.5.2. Najnoviji datum <b>25.6. Opaske/primjedbe</b> <b>25.7. ID objekta / radnog zapisa</b>
<b>26. Povezana vizualna dokumentacija</b> [reference na objekt / rad]	<b>26.1. Referenca na slike</b> - identifikacija slike djela 26.1.1. Vrsta odnosa <b>26.2. Oznaka slike / identifikacija</b> 26.2.1. Razina katalogizirane slike ( npr. stavka, zbirka, skupina) 26.2.2. Vrsta slike (npr. fotografija, slajd) 26.2.3. Naslov / Ime slike 26.2.3.1 Vrsta naslova slike 26.2.4. Mjere slike 26.2.4.1. Vrsta dimenzija 26.2.4.2. Vrijednost dimenzije 26.2.4.3. Jedinica za dimenzije 26.2.5. Format slike 26.2.6. Datum slike 26.2.6.1. Najraniji datum 26.2.6.2. Najnoviji datum

	<p>26.2.7. Boja slike</p> <p>26.2.8. Prikaz djela / identifikacija prikaza</p> <p>26.2.9. Opis konteksta prikaza (npr. pogled odozdo na kasno poslijepodne sunčevo svjetlo)</p> <p>26.2.9.1. Vrsta (npr. svjetlost u zavarivanju, zalazak sunca, detalj, unutrašnjost, pogled iz ptičje perspektive)</p> <p>26.2.9.2. Predmet (npr. Velika Sfinga s velikom piramidom u pozadini)</p> <p>26.2.9.2.1. Pojmovi ili izrazi koji indeksiraju temu rada</p> <p>26.2.9.3. Datum</p> <p>26.2.9.3.1. Najraniji datum</p> <p>26.2.9.3.2. Najnoviji datum</p> <p>26.2.10. Ime i biografija ili lokacija pojedinca ili korporativnog tijela koji imaju ulogu u stvaranju slike</p> <p>26.2.10.1. Uloga</p> <p>26.2.10.2. Dio ili faza u procesu stvaranja ili proizvodnje kojem pridonosi određeni proizvođač ili agent</p> <p>26.2.11. Repozitorij slike</p> <p>26.2.11.1. Brojevi skladišta slika</p> <p>26.2.11.1.1. Vrsta broja</p> <p>26.2.12. Autorska prava / ograničenja za sliku</p> <p>26.2.12.1. Nositelj autorskih prava</p> <p>26.2.12.1.1. Brojevi nositelja prava</p> <p>26.2.12.1.1.1. Vrsta broja – na što se broj odnosi</p> <p>26.2.12.2. Datum autorskih prava</p> <p>26.2.12.2.1. Najraniji datum</p> <p>26.2.12.2.2. Najnoviji datum</p> <p>26.2.13. Izvor slike</p> <p>26.2.13.1. Broj izvora slike (npr. broj koji se koristi za jedinstvenu identifikaciju slike)</p> <p>26.2.13.1.1. Vrsta broja</p> <p>26.2.14. Srodna slika</p> <p>26.2.14.1. Vrsta srodne slike (npr. kopija, original, negativ)</p> <p>26.2.14.2. Broj, alfanumerički indikator (npr. kutija 44)</p> <p>26.2.14.3. Datum</p> <p>26.2.14.3.1. Najraniji datum</p> <p>26.2.14.3.2. Najnoviji datum</p> <p>26.2.15. Identifikacija šireg konteksta za sliku ili grupu ili zbirku slika</p>
--	--

	26.2.16. Opaske/primjedbe 26.2.17. Citati 26.2.17.1. Stranica 26.2.18. ID zapisa slike
<b>27. Povezane tekstualne reference</b>	<b>27. Povezane tekstualne reference -</b> [reference na objekt / rad] <b>27.1. Navodi za izvore</b> 27.1.1. Stranica 27.1.2. Citirani ili ilustrirani rad 27.1.3. Broj 27.1.3.1. Vrsta broja [Podaci tijela za navode] <b>27.2. Kratki citat</b> 27.2.1. Vrsta izvora 27.2.2. Izvor, uključujući bibliografske informacije 27.2.2.1. Naslov izvora (npr. teksta) 27.2.2.2. Širi naslov (npr. zbirke, serije) 27.2.2.3. Autor 27.2.2.4. Urednik / sastavljač 27.2.2.5. Mjesto izdanja 27.2.2.6. Izdavač 27.2.2.7. Godina objavljivanja 27.2.2.8. Izjava o izvoru izdanja 27.2.3. Opaske/primjedbe 27.2.4. ID izvora

U Tablici 10 prikazani su elementi opisa propisani CIDOC CRM smjernicama unutar 22 skupine podataka o muzejskim predmetima. Ove smjernice i elementi opisa primjenjivi su na sve vrste muzejskih predmeta, na sve vrste građe. Prilikom izrade Pravilnika o sadržaju i načinu vođenja muzejske dokumentacije o muzejskoj građi konzultirane su upravo ove smjernice te je veliki broj elemenata opisa iz ovih smjernica uključen u muzejski katalog. Vidljivo je kako su CIDOC CRM elementi opisa ipak nešto oskudniji za razliku od CCO elemenata opisa, a posebice od iscrpnih CDWA kategorija opisa. Proučavajući prethodno navedene standarde, modele i smjernice vidljivo je kako svi do sada navedeni naslovi uključuju skupinu o identifikaciji onoga što se katalogizira odnosno dokumentira u muzejskom okruženju. I CIDOC CRM poput CDWA odvaja skupine elemenata opisa vezane uz oznake i natpise, materijale i tehnike i mjerenja. Obzirom da nisu u tolikoj mjeri iscrpne kao CDWA s jedne strane, a opet uključuju elemente opisa potrebne za identifikaciju

muzejskog predmeta s dodatnim detaljima za zaključiti je kako su upravo iz tog razloga kao i iz razloga da su primjenjive na sve vrste građe upravo ove smjernice korištene prilikom izrade pravilnika za muzejsku dokumentaciju.

Tablica 10 Elementi opisa CIDOC CRM<sup>65</sup>

<b>Skupina elemenata</b>	<b>Elementi opisa</b>
<b>Informacije o nabavi</b>	Način nabave Datum nabave Izvor nabave
<b>Podaci o stanju</b>	Stanje Sažetak stanja Datum stanja
<b>Informacije o uklanjanju i odlaganju</b>	Datum uklanjanja Datum odlaganja Način odlaganja Primatelj sredstava za odlaganje
<b>Informacije o opisu</b>	Fizički opis Status uzorka
<b>Informacije o slici</b>	Vrsta slike Referentni broj slike
<b>Informacije o instituciji</b>	Naziv ustanove Naziv tijela podsustava institucije Adresa institucije Država institucije
<b>Podaci o lokaciji</b>	Trenutačna lokacija Trenutačni datum lokacije Trenutačna vrsta lokacije Normalno mjesto
<b>Informacije o oznakama i natpisima</b>	Tekst oznake / natpisa Vrsta oznake / natpisa Opis oznake / natpisa Tehnika oznake / natpisa Položaj oznake / natpisa Jezik oznake / natpisa Prijevod oznake / natpisa
<b>Informacije o materijalu i tehnici</b>	Materijal Tehnika Opis dijela ili komponente
<b>Informacije o mjerenju</b>	Dimenzija Mjerenje Mjerna jedinica Izmjereni dio

<sup>65</sup>

<b>Podaci o pridruživanju objekta</b>	Pridruženo mjesto Datum pridruživanja Ime pridružene grupe / osobe Vrsta asocijacije Izvorna funkcija
<b>Informacije o prikupljanju objekata</b>	Mjesto prikupljanja Datum prikupljanja Kolektor Način prikupljanja
<b>Podaci o unosu objekta</b>	Trenutni vlasnik / ulagač Datum unosa Broj prijave Razlog ulaska
<b>Podaci o nazivu objekta</b>	Naziv objekta Vrsta naziva objekta Ovlaštenje imena objekta
<b>Podaci o broju objekta</b>	Broj objekta Vrsta objekta - broj Datum broja objekta
<b>Podaci o proizvodnji predmeta</b>	Mjesto proizvodnje Datum proizvodnje Proizvodna grupa / ime osobe Uloga proizvodnje
<b>Informacije o naslovu objekta</b>	Naslov Vrsta naslova Prijevod naslova
<b>Informacije o dijelovima i komponentama</b>	Broj dijelova ili sastavnih dijelova Opis dijelova i sastavnih dijelova
<b>Informacije o diktafonu</b>	Snimač Datum snimanja Ovlasti
<b>Referentne informacije</b>	Upućivanje Referentni tip
<b>Informacije o pravima reprodukcije</b>	Napomena o pravima reprodukcije Vlasnik prava na reprodukciju
<b>Informacije o prikazu predmeta</b>	Prikaz predmeta Opis prikaza

U Tablici 11 prikazani su elementi opisa i kategorije podataka iz kataloga muzejskog predmeta propisane Pravilnikom o sadržaju i načinu vođenja muzejske dokumentacije o muzejskoj građi. Elementi opisa iz ove tablice u većem dijelu odgovaraju elementima opisa iz



CIDOC CRM smjernica, a u usporedbi s elementima opisa i podatkovnim kategorijama unutar CCO i CDWA i one su manje iscrpne.

Tablica 11 Elementi opisa Pravilnika o sadržaju i načinu vođenja muzejske dokumentacije o muzejskoj građi<sup>66</sup>

Skupina elemenata	Elementi opisa
<b>1. Skupina podataka o ustanovi</b>	(naziv ustanove, ulica i broj, mjesto, kodna oznaka)
<b>Skupina podataka o identifikaciji</b>	2. Inventarna oznaka 3. Eventualne prethodne inventarne oznake 4. Oznaka zbirke 5. Oznaka podzbirke 6. Vrsta – naziv predmeta (književni/latinski/dijalektalni) 7. Klasifikacijska oznaka prema struci 8. Naziv predmeta 9. Odgovornost za naslov (osoba, izvor) 10. Kategorizacija – vrijednost kulturnog dobra 11. Broj komada 12. Smještaj stalni privremeni 13. Procjena
<b>Skupina podataka o nastanku</b>	14. Stvaratelj autor/uloga signatura/uloga proizvođač/uloga 15. Mjesto nastanka 16. Vrijeme nastanka 17. Podaci o materijalu i tehnici svi upotrijebljeni materijali i tehnike 18. Podaci o veličini predmeta dimenzije masa
<b>Opis</b>	19. Opis cjelina i dijelovi sadržaj (ikonografski) mjesto, prijepis, opis i prijevod natpisa 20. Stanje predmeta (fizičko stanje predmeta s naznakama vremena i mjesta mogućih oštećenja)

<sup>66</sup> Pravilnik o sadržaju i načinu vođenja muzejske dokumentacije o muzejskoj građi. Op. Cit.

	<p>21. Skupina podataka o pridruženim informacijama (dogadjaji u povijesti predmeta, kontekst, uključujući uporabu i promjene vlasništva, pridruženo mjesto, pridruženo vrijeme, pridruženo ime osobe i institucije, pridruženi događaj)</p> <p>22. Slobodni tekst (interpretacija, komparacija, komentar)</p>
<b>Skupina podataka o nabavi</b>	<p>23. Način – otkup, dar, ostavština, zamjena, terenski nalaz, ustupanje, dodjela na upravljanje</p> <p>24. Osoba - darovatelj, prodavač, sakupljač, davatelj na upravljanje</p> <p>25. Mjesto – nabave/nalaza</p> <p>26. Vrijeme – nabave/nalaza</p> <p>27. Cijena</p> <p>28. Uredžbeni broj akta nabave</p>
<b>Skupina podataka o popratnim dokumentacijskim fondovima</b>	<p>29. Fototeka</p> <p>30. Diateka</p> <p>31. Videoteka</p> <p>32. Planoteka</p> <p>33. Crtež</p> <p>34. Fonoteka</p> <p>35. Dokumentacija o konzervatorsko-restauratorskim postupcima</p> <p>36. Dokumentacija o izložbama</p> <p>37. Bibliografija</p> <p>38. Napomena</p> <p>39. Osoba odgovorna za unos podataka</p>

U Tablici 12 prikazani su elementi opisa propisani standardom ISBD, a ovaj standard uvršten je iz razloga što pruža teorijski okvir za opise pojedinih jedinica građe iako je uglavnom namijenjen opisivanju građe u knjižnicama. U popisu elemenata opisa ISBD-a vidljive su manjkavosti ukoliko bi se isti primjenjivao na opis muzejskih predmeta no, pojedine skupine i elementi opisa mogu se poistovjetiti s onima iz pravilnika za dokumentaciju, CCO i CDWA. Riječ je prvenstveno o elementima opisa vezanim uz identifikaciju jedinice građe, određivanje vrste sadržaja i naslova jedinica građe (naslovi bi kada je muzejski predmet u pitanju bili nazivi predmeta i njegove varijante). Nadalje, materijalni opis je također uključen u ISBD te u ovom slučaju uključuje elemente opseg, dimenzije te druge materijalne pojedinosti. Identifikator jedinice građe i uvjeti dostupnosti ISBD-ovi su elementi opisa koje nalazimo pod istim ili sličnim nazivima u prethodno spomenutim standardima, normama i smjernicama.

Tablica 12 Elementi opisa ISBD<sup>67</sup>

Skupina elemenata	Elementi opisa
<b>0. Oblik sadržaja i vrsta medija</b>	<ol style="list-style-type: none"> <li>1. Oblik sadržaja</li> <li>2. Idući oblik sadržaja iste vrste medija</li> <li>3. Idući oblik sadržaja različite medija</li> <li>4. Obilježje sadržaja</li> <li>5. Iduće obilježje sadržaja</li> <li>6. Vrsta medija</li> </ol>
<b>1. Stvarni naslovi i podaci o odgovornosti</b>	<ol style="list-style-type: none"> <li>1. Glavni stvarni naslov</li> <li>2. Usporedni stvarni naslov</li> <li>3. Podnaslov</li> <li>4. Podatak o odgovornosti               <ul style="list-style-type: none"> <li>Prvi podatak</li> <li>Idući podatak</li> </ul> </li> <li>5. Idući stvarni naslov istog autora itd.</li> <li>6. Idući stvarni naslov različitog autora itd.</li> </ol>
<b>2. Izdanje</b>	<ol style="list-style-type: none"> <li>1. Podatak o izdanju</li> <li>2. Podatak o odgovornosti koji se odnosi na izdanje               <ul style="list-style-type: none"> <li>Prvi podatak</li> <li>Idući podatak</li> </ul> </li> <li>3. Dodatni podatak o izdanju</li> <li>4. Podaci o odgovornosti uz dodatni podatak o izdanju               <ul style="list-style-type: none"> <li>Prvi podatak</li> <li>Idući podatak</li> </ul> </li> </ol>
<b>3. Podaci specifični za vrstu građe</b>	<ol style="list-style-type: none"> <li>1. Matematički podaci               <ul style="list-style-type: none"> <li>Podatak o mjerilu</li> <li>Podatak o projekciji</li> <li>Podatak o koordinatama i ravnodnevici</li> <li>Podatak o ravnodnevici</li> </ul> </li> <li>2. Podatak o glazbenom formatu</li> <li>3. Brojčani podaci               <ul style="list-style-type: none"> <li>Brojčana oznaka</li> <li>Kronološka oznaka</li> <li>Alternativni brojčani sustav</li> <li>Novi niz brojčanih oznaka</li> </ul> </li> </ol>
<b>4. Izdavanje, proizvodnja, raspačavanje</b>	<ol style="list-style-type: none"> <li>1. Mjesto izdavanja, proizvodnje i/ili raspačavanja               <ul style="list-style-type: none"> <li>Prvo mjesto</li> <li>Iduće mjesto</li> </ul> </li> <li>2. Nakladnik, proizvođač i/ili raspačavatelj</li> </ol>

<sup>67</sup> ISBD. Op. Cit. Str. 13-15

	<ol style="list-style-type: none"> <li>3. Godina izdavanja, proizvodnje i/ili raspačavanja Podaci o tiskanju ili izradi</li> <li>4. Mjesto tiskanja ili izrade</li> <li>5. Tiskar ili izrađivač</li> <li>6. Godina tiskanja ili izrade</li> </ol>
<b>5. Materijalni opis</b>	<ol style="list-style-type: none"> <li>1. Opseg</li> <li>2. Druge materijalne pojedinosti</li> <li>3. Dimenzije Bibliografski format i dimenzije</li> <li>4. Podatak o popratnoj građi</li> </ol>
<b>6. Nakladnička cjelina i višedjelna omeđena građa</b>	<ol style="list-style-type: none"> <li>1. Glavni stvarni naslov nakladničke cjeline ili višedjelne omeđene građe</li> <li>2. Podnaslov nakladničke cjeline ili višedjelne omeđene građe</li> <li>3. Podatak o odgovornosti koji se odnosi na nakladničku cjelinu ili višedjelnu omeđenu građu Prvi podatak Idući podatak</li> <li>4. Međunarodni standardni broj nakladničke cjeline ili višedjelne omeđene građe</li> <li>5. Numeracija nakladničke cjeline ili višedjelne omeđene građe</li> </ol>
<b>8. Identifikator jedinice građe i uvjeti dostupnosti</b>	<ol style="list-style-type: none"> <li>1. Identifikator jedinice građe</li> <li>2. Identifikator jedinstvenosti</li> <li>3. Ključni naslov</li> <li>4. Uvjeti dostupnosti</li> </ol>

U Tablici 13 prikazani su elementi opisa AKM pravilnika u izradi. Obzirom da je pravilnik konzultirao sve bitne standarde i smjernice kada je u pitanju muzejska građa i muzejska dokumentacija ne čudi iscrpnost elemenata opisa unutar pojedinih skupina. To je posebno vidljivo u skupini materijalni opis koja uključuje čitav niz elemenata opisa primjenjivih upravo na opis muzejskog predmeta. Riječ je o sljedećim elementima: opseg, materijalni nositelj, dimenzije, masa, materijal, materijal podloge, materijal nanosa, tehnika, boja i dr. Uz svaki od navedenih elemenata stoji i element opisa napomena u koji je moguće unijeti dodatna pojašnjenja vezana uz određeni element.

Tablica 13 Elementi opisa AKM pravilnika<sup>68</sup>

Skupina elemenata	Elementi opisa
<b>1. Stvarni prikaz jedinice građe</b>	1.1 Stvarni prikaz 1.2 Napomena o stvarnom prikazu 1.3 Osnova za opis neomeđene ili višedijelne omeđene građe 1.4 Podatak o stvarnom naslovu 1.5 Glavni stvarni naslov 1.6 Usporedni stvarni naslov 1.7 Dodatak glavnom stvarnom naslovu 1.8 Usporedni dodatak glavnom stvarnom naslovu 1.9 Varijantni naslov 1.10 Napomena o stvarnom naslovu 1.11 Podatak o odgovornosti koji se odnosi na stvarni naslov 1.12 Usporedni podatak o odgovornosti koji se odnosi na stvarni naslov 1.13 Napomena o odgovornosti koja se odnosi stvarni naslov 1.14 Podatak o izdanju 1.15 Oznaka izdanja 1.16 Usporedna oznaka izdanja 1.17 Dodatna oznaka izdanja 1.18 Usporedna dodatna oznaka izdanja 1.19 Podatak o odgovornosti koji se odnosi na izdanje 1.20 Usporedni podatak o odgovornosti koji se odnosi na izdanje 1.21 Napomena o izdanju 1.22 Podatak o izdavanju, proizvodnji ili raspačavanju 1.23 Ime mjesta izdavanja, proizvodnje ili raspačavanja 1.24 Usporedno ime mjesta izdavanja, proizvodnje ili raspačavanja 1.25 Ime nakladnika, proizvođača ili raspačavatelja 1.26 Usporedno ime nakladnika, proizvođača ili raspačavatelja 1.27 Godina izdavanja, proizvodnje ili raspačavanja 1.28 Napomena o izdavanju, proizvodnji ili raspačavanju 1.29 Podatak o tiskanju ili izradi

<sup>68</sup> Pravilnik za opis i pristup građi u knjižnicama, arhivima i muzejima. Op. Cit.

	<p>1.30 Ime mjesta tiskanja ili izrade  1.31 Ime tiskara ili izrađivača  1.32 Godina tiskanja ili izrade  1.33 Napomena o tiskanju ili izradi  1.34 Podatak o copyrightu  1.35 Napomena o copyrightu  1.36 Podatak o nakladničkoj cjelini  1.37 Stvarni naslov nakladničke cjeline  1.38 Podatak o odgovornosti koji se odnosi na nakladničku cjelinu  1.39 Međunarodni standardni broj nakladničke cjeline  1.40 Numeracija nakladničke cjeline  1.41 Napomena o nakladničkoj cjelini</p>
<b>2. Identifikacija jedinice građe</b>	<p>2.1 Razina opisa  2.2 Usvojeni naziv  2.3 Vrsta medija  2.4 Napomena o vrsti medija  2.5 Oblik sadržaja  2.6 Obilježje sadržaja  2.7 Napomena o obliku i obilježju sadržaja  2.8 Identifikator djela  2.9 Napomena o identifikatoru djela  2.10 Usvojeni naslov djela  2.11 Usvojeni oblik naslova djela  2.12 Razlikovno obilježje djela  2.13 Ključni naslov  2.14 Napomena o usvojenom naslovu djela  2.15 Varijantni naslov djela  2.16 Varijantni oblik naslova djela  2.17 Identifikator izraza  2.18 Napomena o identifikatoru izraza  2.19 Usvojeni naslov izraza  2.20 Razlikovno obilježje izraza  2.21 Identifikator pojavnog oblika  2.22 Napomena o identifikatoru pojavnog oblika  2.23 Usvojeni naslov pojavnog oblika  2.24 Napomena o usvojenom naslovu pojavnog oblika  2.25 Skraćeni naslov  2.26 Identifikator primjerka  2.27 Napomena o identifikatoru primjerka</p>
<b>3. Sadržaj jedinice građe</b>	<p>3.1 Organizacija i raspored zbirne jedinice građe  3.2 Opseg sadržaja  3.3 Dodaci uz sadržaj</p>

	<p>3.4 Bibliografije, kazala i sažeci</p> <p>3.5 Jezik</p> <p>3.6 Napomena o jeziku</p> <p>3.7 Pismo</p> <p>3.8 Napomena o pismu</p> <p>3.9 Ilustracije</p> <p>3.10 Napomena o ilustracijama</p> <p>3.11 Format prikaza slike</p> <p>3.12 Zvučni sadržaj</p> <p>3.13 Trajanje</p> <p>3.14 Napomena o trajanju</p> <p>3.15 Glazbeni format</p> <p>3.16 Napomena o glazbenom formatu</p> <p>3.17 Medij izvedbe</p> <p>3.18 Mjerilo</p> <p>3.19 Kartografska projekcija</p> <p>3.20 Geografska dužina i geografska širina</p> <p>3.21 Rektascenzija i deklinacija</p> <p>3.22 Ravnodnevice</p>
<b>4. Tematika jedinice građe</b>	<p>4.1 Opis ili sažetak</p> <p>4.2 Ključne riječi</p> <p>4.3 Usvojena predmetna oznaka</p> <p>4.4 Klasifikacijska oznaka</p> <p>4.5 Oblik ili žanr</p>
<b>5. Materijalni opis jedinice građe</b>	<p>5.1 Opseg</p> <p>5.2 Napomena o opsegu</p> <p>5.3 Materijalni nositelj</p> <p>5.4 Napomena o materijalnom nositelju</p> <p>5.5 Dimenzije</p> <p>5.6 Napomena o dimenzijama</p> <p>5.7 Masa</p> <p>5.8 Materijal</p> <p>5.9 Materijal podloge</p> <p>5.10 Materijal nanosa</p> <p>5.11 Tehnika</p> <p>5.12 Napomena o materijalu i tehnici</p> <p>5.13 Boja</p> <p>5.14 Napomena o boji</p> <p>5.15 Bibliografski format</p> <p>5.16 Stranični postav</p> <p>5.17 Generacija</p> <p>5.18 Polaritet slike</p> <p>5.19 Položaj sličica</p> <p>5.20 Omjer smanjenja mikrooblika</p> <p>5.21 Video format</p> <p>5.22 Standard emitiranja</p> <p>5.23 Standard projekcije</p>

	<p>5.24 Format datoteke  5.25 Veličina datoteke  5.26 Razlučivost slike  5.27 Vrsta kartografskih podataka  5.28 Vrsta objekta  5.29 Zbir objekata  5.30 Način snimanja  5.31 Napomena o načinu snimanja  5.32 Smjer brazde gramofonske ploče  5.33 Veličina brazde gramofonske ploče  5.34 Broj tragova vrpce  5.35 Konfiguracija traga vrpce  5.36 Broj zvučnih kanala  5.37 Sustav korekcije zvuka  5.38 Sustav smanjenja šuma  5.39 Brzina reprodukcije zvuka</p>
<b>6. Dostupnost i uporaba jedinice građe</b>	<p>6.1 Ciljani korisnici sadržaja  6.2 Ciljani korisnici pojavnog oblika  6.3 Dostupnost  6.4 Tehnički uvjeti pristupa  6.5 Regionalni kôd  6.6 Online pristup  6.7 Uvjeti objavljivanja ili umnožavanja  6.8 Podatak o reprodukciji  6.9 Podatak o izvorniku  6.10 Dopunski izvori zbirne jedinice građe</p>
<b>7. Vremenski ciklus jedinice građe</b>	<p>7.1 Povod nastanka  7.2 Način nabave, preuzimanja ili predaje  7.3 Plan sređivanja  7.4 Odabir, izlučivanje i rokovi čuvanja  7.5 Dopune  7.6 Promjene vlasništva  7.7 Plan izdavanja  7.8 Konzervacija i restauracija  7.9 Nagrade  7.10 Izložbe  7.11 Napomena o povijesti jedinice građe</p>
<b>8. Identifikacija i opis agenta</b>	<p>8.1 Vrsta agenta  8.2 Identifikator osobe  8.3 Usvojeno ime osobe  8.4 Vrsta usvojenog imena osobe  8.5 Usvojeni oblik imena osobe  8.6 Titula osobe  8.7 Razlikovno obilježje osobe  8.8 Napomena o usvojenom imenu osobe  8.9 Varijantno ime osobe  8.10 Vrsta varijantnog imena osobe</p>



	<p>8.11 Varijantni oblik imena osobe  8.12 Napomena o varijantnom imenu osobe  8.13 Djelatnost osobe  8.14 Zanimanje osobe  8.15 Jezik osobe  8.16 Biografija osobe  8.17 Napomena o osobi  8.18 Vrsta kolektivnog agenta  8.19 Identifikator kolektivnog agenta  8.20 Usvojeno ime kolektivnog agenta  8.21 Vrsta usvojenog imena kolektivnog agenta  8.22 Usvojeni oblik imena kolektivnog agenta  8.23 Razlikovno obilježje kolektivnog agenta  8.24 Napomena o usvojenom imenu kolektivnog agenta  8.25 Varijantno ime kolektivnog agenta  8.26 Vrsta varijantnog imena kolektivnog agenta  8.27 Varijantni oblik imena kolektivnog agenta  8.28 Napomena o varijantnom imenu kolektivnog agenta  8.29 Djelatnost kolektivnog agenta  8.30 Razdoblje djelovanja kolektivnog agenta  8.31 Jezik kolektivnog agenta  8.32 Povijest kolektivnog agenta  8.33 Napomena o kolektivnom agentu</p>
<b>9. Identifikacija i opis mjesta</b>	<p>9.1 Vrsta mjesta  9.2 Identifikator mjesta  9.3 Usvojeno ime mjesta  9.4 Vrsta usvojenog imena mjesta  9.5 Usvojeni oblik imena mjesta  9.6 Razlikovno obilježje mjesta  9.7 Napomena o usvojenom imenu mjesta  9.8 Varijantno ime mjesta  9.9 Vrsta varijantnog imena mjesta  9.10 Varijantni oblik imena mjesta  9.11 Napomena o varijantnom imenu mjesta  9.12 Geografski položaj mjesta  9.13 Napomena o mjestu</p>
<b>10. Identifikacija i opis vremenskog raspona</b>	
<b>11. Odnosi između jedinica građe</b>	
<b>12. Odnosi između jedinice građe i agenta</b>	<p>12.1 Odnos djela i agenta  12.2 Odnos djela i stvaratelja</p>

Zaključno, svi prikazani naslovi usmjereni su prema identifikaciji jedinice građe, a razlika je u iscrpnosti elemenata koje navode. Elementi opisa organizirani su unutar skupina na način da identificiraju vrstu djela, da daju naziv i podatke vezane uz djelo ili predmet, da se daju vremenski rasponi kao i lokaliteti bitni za djelo te da se pojedini predmet što detaljnije opiše preko materijala, tehnika, mjerenja, dimenzija, šireg konteksta i sl. CDWA nudi najveći set podataka odnosno elemenata opisa za opis muzejskog predmeta pa je za pretpostaviti da će u konačnici bolje odgovoriti na potrebe različitih skupina korisnika. Novi pravilnik za katalogizaciju je uključivanjem smjernica i standarda bitnih za muzejsko okruženje također pružio čitav set elemenata opisa primjenjivih na opis muzejskog predmeta.

### **3.6. Istraživanje 2.**

U ovom dijelu rada će se istražiti mogućnost primjene odabranih elemenata opisa iz AKM pravilnika na opis muzejskog predmeta te ispitati može li se isti primijeniti za izradu funkcionalnog kataložnog opisa za muzejski predmet. Uzorak za ovo istraživanje su muzejski predmeti iz zbirke Narodnog muzeja Zadar. Kriterij za odabir muzejskih predmeta je raznolikost, a uz pomoć AKM pravilnika izradit će se opisi različitih muzejskih predmeta. Sukladno pravilima AKM pravilnika opisat će se srebrna pudriera, zalistavac, dvojnica, đerdan, zidni pano, umjetnička slika, keramički vrč, ležaljka, kameni reljef te razglednica. U izradu opisa sukladno AKM pravilniku u svrhu dokaza primjenjivosti pravilnika na opis muzejskog predmeta uključeni su sljedeći elementi opisa: stvarni prikaz, podatak o stvarnom naslovu, godina izdavanja, proizvodnje ili raspačavanja, ime mjesta tiskanja ili izrade, deklinacija, identifikator djela, oblik sadržaja, razina opisa, napomena o identifikatoru djela, opis ili sažetak, vrsta mjesta, usvojeno ime mjesta, identifikacija vremenskog raspona, opseg, dimenzije, masa, materijal, materijal podloge, tehnika, boja, napomena o boji, stanje, ciljani korisnici sadržaja, ciljani korisnici pojavnog oblika, dostupnost, povod nastanka, način nabave, preuzimanja ili predaje, otkup, plan sređivanja, odabir, izlučivanje i rokovi čuvanja, promjene vlasništva, konzervacija i restauracija, izložbe te napomena o povijesti jedinice građe.

Ovi elementi opisa odabrani si iz razloga jer su u postojećim opisima preuzetima iz M++ programa unesene vrijednosti za navedena polja. Ostali elementi među kojima i oni koji su primjenjivi na opis muzejskih predmeta su izostavljeni kako se opisivanjem ne bi utjecalo na točnost podataka. Korištenjem navedenih elemenata prilikom izrade opisa sukladno AKM pravilniku dokazat će se njegova primjenjivost. Elementi za identifikaciju vremenskog raspona u radu su prikazani na razini skupine jer u verziji AKM pravilnika od 9. rujna 2019. godine nisu uvršteni navedeni elementi.



Slika 9 Srebrna pudriera (Zbirka razno, Muzej grada Zadra)

Na Slici 9 je prikazana srebrna pudriera zavedena pod inventarnim brojem MGZ-2220 u Zbirci razno odjela Muzej grada Zadra, Narodnog muzeja Zadar.

U Tablici 14 nalazi se opis muzejskog predmeta pod inventarnim brojem MGZ-2220 preuzet iz M++ programa (kartica predmeta dostupna u Prilogu). Opis sadržava sljedeće elemente opisa: vrsta / naziv, naslov, izrada, opis predmeta, materijali i tehnike, mjere, dijelovi i komponente, smještaj, nabava i inventarizacija.

Tablica 14 Opis muzejskog predmeta pod inventarnim brojem MGZ-2220 preuzet iz M++ programa

<b>M++</b>	
<b>Vrsta / naziv</b>	srebrna pudriera [književni naziv]
<b>Naslov</b>	srebrna pudriera [originalni naslov, hrvatski]

<b>Izrada</b>	Autor: nepoznati autor Mjesto: Zadar Vrijeme: 1. pol. 20. st.
<b>Opis predmeta</b>	<i>Dosta masivna, plosnata i okruglog razvedenog oblika dobivenog vijencem različitih voluta u reljefu. Na donjoj strani jednostavni ukras paralelnih pruga. U centralnom polju glavni ukras, a sastoji se od ispremiješanih cvjetova i voluta. Izrađeno i pravokutno polje s monogramom BM. Ostali dio prekrivaju pruge i ornament sličan točkicama. S unutrašnje strane uz rubove ugraviran isti motiv na poklopcu i na donjem dijelu. Nedostaje ogledalo. Na oba dijela ima punce /nedešifrirane/ na poklopcu 4, na donjem 3.</i>
<b>Materijali i tehnike</b>	lijevano srebro; cizeliranje
<b>Mjere</b>	cjelina: v=0,7 cm, š=9 cm, pr=9,5 cm, m=120 g
<b>Dijelovi i komponente</b>	Broj komada: 1 Broj komp.: 0 Opis:
<b>Smještaj</b>	Stalni smještaj: čuvaonica odjela Muzeja grada Zadra Trenutačni status: pospremljeno Trenutačni smještaj: Muzej grada Zadra Datum: 2.9.2008
<b>Nabava</b>	Oblik: otkup Izvor: Mark Štjefni Mjesto nabave: Zadar Datum: 10.2.1987. Cijena: 180.000,00 DIN
<b>Inventarizacija</b>	Osoba odgovorna za unos podataka: Čop, Natali Osoba odgovorna za predmet: Perica, Hrvoje Napomena: Prva inventarizacija predmeta Sofija Petricioli. Slobodni tekst (interpretacije): Datum: 2.9.2008. Stupanj dovršenosti zapisa:

U Tablici 15 nalazi se opis muzejskog predmeta pod inventarnim brojem MGZ-2220 napravljen sukladno pravilima AKM pravilnika. Za izradu ovog opisa upotrijebljeni su sljedeći elementi opisa: stvarni prikaz, podatak o stvarnom naslovu, godina izdavanja, proizvodnje ili raspačavanja, ime mjesta tiskanja ili izrade, deklinacija, identifikator djela, oblik sadržaja, razina opisa, napomena o identifikatoru djela, opis ili sažetak, vrsta mjesta, usvojeno ime mjesta, identifikacija vremenskog raspona, opseg, dimenzije, masa, materijal, materijal podloge, tehnika, boja, napomena o boji, stanje, ciljani korisnici sadržaja, ciljani korisnici pojavnog oblika, dostupnost, povod nastanka, način nabave, preuzimanja ili predaje,

otkup, plan sređivanja, odabir izlučivanje i rokovi čuvanja, promjene vlasništva, konzervacija i restauracija, izložbe te napomena o povijesti jedinice građe.

Tablica 15 Opis predmeta pod inventarnim brojem MGZ-2220 napravljen sukladno AKM pravilniku

<b>AKM pravilnik</b>
<b>Stvarni prikaz:</b> srebrna pudriera
<b>Podatak o stvarnom naslovu:</b> pudriera
<b>Godina izdavanja, proizvodnje ili raspačavanja:</b> 1. pol. 20. st.
<b>Ime mjesta tiskanja ili izrade:</b> Zadar
<b>Deklinacija:</b> pudriera
<b>Oblik sadržaja:</b> uporabni predmet
<b>Identifikator djela:</b> MGZ.2220
<b>Razina opisa:</b> muzejski predmet unutar zbirke
<b>Napomena o identifikatoru djela:</b> inventarni broj
<b>Opis ili sažetak:</b> isto kao i u M++ programu
<b>Vrsta mjesta:</b> mjesto izrade
<b>Usvojeno ime mjesta:</b> Zadar
<b>Identifikacija vremenskog raspona:</b> 1. pol. 20. st.
<b>Opseg:</b> 1/1
<b>Dimenzije:</b> v=0,7 cm, š=9 cm, pr=9,5 cm
<b>Masa:</b> m=120 g
<b>Materijal:</b> srebro
<b>Materijal podloge:</b> srebro
<b>Tehnika:</b> cizeliranje
<b>Boja:</b> srebrna
<b>Napomena o boji:</b> odnosi se na boju materijala

**Stanje:** nedostaje ogledalo

**Ciljani korisnici sadržaja:** stručni muzejski kadar, studenti, znanstvenici i dr.

**Ciljani korisnici pojavnog oblika:** stručni muzejski kadar

**Dostupnost:** pospremljeno

**Povod nastanka:** ?

**Način nabave, preuzimanja ili predaje:** otkup, Mark Štjefni, Zadar, 10.2.1987., cijena: 180.000,00 DIN

**Plan sređivanja:** ?

**Odabir izlučivanje i rokovi čuvanja:** ?

**Promjene vlasništva:** Mark Štjefni, Narodni muzej Zadar

**Konzervacija i restauracija:** ?

**Izložbe:** ?

**Napomena o povijesti jedinice građe:** ?



Slika 10 Zalistavac (Zbirka nošnji, Etnološki odjel)

Na Slici 10 prikazan je zalistavac, prsna aplikacija na narodnoj nošnji zavedena pod inventarnim brojem EO-23 u Zbirci nošnji Etnološkog odjela, Narodnog muzeja Zadar.

U Tablici 16 nalazi se opis muzejskog predmeta pod inventarnim brojem EO-23 preuzet iz M++ programa (kartica predmeta dostupna u Prilogu). Opis sadržava sljedeće elemente opisa:

vrsta / naziv, naslov, izrada, pripadnost, podaci o temi, opis predmeta, materijali i tehnike, mjere, dijelovi i komponente, stanje, smještaj, nabava, uporaba i povijest predmeta, ornament, identifikacijski brojevi predmeta i inventarizacija.

Tablica 16 Opis muzejskog predmeta pod inventarnim brojem EO-23 preuzet iz M++ programa

<b>M++</b>	
<b>Vrsta / naziv</b>	prsna aplikacija [književni naziv]; zalistavac [dijalektalni naziv]
<b>Naslov</b>	zalistavac [originalni naslov, hrvatski]
<b>Izrada</b>	Kultura: Jadranska kultura Mjesto: Pašman Vrijeme: kraj 19. st.
<b>Pripadnost</b>	Hrvatska tradicijska kultura sjeverne Dalmacije
<b>Podaci o temi</b>	Tema (opći pojam): dio nošnje
<b>Opis predmeta</b>	<i>Prsna aplikacija od pačetrovine vinovo crvenog sukna sastavljenog po sredini od dva komada, podstavljena žuticom. Uz gornji rub sukna prišivena je zupčasta pruga crvene čoje ("pano"), a preko nje zupčasta srmena vrpca. Ispod zubaca prišiveni su romboidni komadići modrog, crvenog i zelenog pana, učvršćeni srmenim trakom i ravna srmena vrpca ukrašena nizom "S" oblika. Preostali obli prostor ispunjen je s dvije potpune, dvije nepotpune rozete sa cvjetnim oblikom sastavljenim od jedne dulje i tri kraće latice na vrhu. Navedeni ukras izveden je iz istih komadića pana, učvršćenog srmenim koncem u obliku petljica. Aplikacija se učvršćuje na prsima ženske košulje, o rubove oplećka na vunenoj suknji.</i>
<b>Materijali i tehnike</b>	sukno; "pano"; žutica; srmena vrpca; konac; tvorničko tkanje; zrnčanje
<b>Mjere</b>	cjelina: š=28 cm, v=21 cm
<b>Dijelovi i komponente</b>	Broj komada: 1 Broj komp.: 0 Opis:
<b>Stanje</b>	Stanje: rabljeno Datum: 27.2.2006.g. Sažetak: Žutica i srmena vrpca oštećene, crveno sukno oštećeno moljcima i krpano.
<b>Smještaj</b>	Stalni smještaj: čuvaonica Etnološkog odjela Trenutačni status: pospremljeno Trenutačni smještaj: čuvaonica Etnološkog odjela Datum: 27.2.2006.

<b>Nabava</b>	Cijena: 0,00
<b>Uporaba i povijest predmeta</b>	Povezanost: original
<b>Ornament</b>	Geometrijski
<b>Identifikacijski brojevi predmeta</b>	Stara inventarna oznaka: 531 (27.2.2006.) Negativ: 1024, 3942 (27.2.2006.) Kopija-Etnološki odjel: 1127, 7144 (27.02.2006.)
<b>Inventarizacija</b>	Osoba odgovorna za unos podataka: Čop, Natali Osoba odgovorna za predmet: Lulić-Štorić, Jasenka Napomena: Prepisano s inventarne kartice koju je izradila Olga Oštrić 60-ih godina 20. st. Slobodni tekst (interpretacije): U Bilješci na kataloškom listiću piše: Crtež olovkom-skeda po predmetu. Datum: 27.2.2006. Stupanj dovršenosti zapisa: N

U Tablici 17 nalazi se opis muzejskog predmeta pod inventarnim brojem EO-23 napravljen sukladno pravilima AKM pravilnika. Za izradu ovog opisa upotrijebljeni su sljedeći elementi opisa: stvarni prikaz, podatak o stvarnom naslovu, godina izdavanja, proizvodnje ili raspačavanja, ime mjesta tiskanja ili izrade, deklinacija, identifikator djela, oblik sadržaja, razina opisa, napomena o identifikatoru djela, opis ili sažetak, vrsta mjesta, usvojeno ime mjesta, identifikacija vremenskog raspona, opseg, dimenzije, masa, materijal, materijal podloge, tehnika, boja, napomena o boji, stanje, ciljani korisnici sadržaja, ciljani korisnici pojavnog oblika, dostupnost, povod nastanka, način nabave, preuzimanja ili predaje, otkup, plan sređivanja, odabir izlučivanja i rokovi čuvanja, promjene vlasništva, konzervacija i restauracija, izložbe te napomena o povijesti jedinice građe.

Tablica 17 Opis predmeta pod inventarnim brojem EO-23 napravljen sukladno AKM pravilniku

<b>AKM pravilnik</b>
<b>Stvarni prikaz:</b> prsna aplikacija
<b>Podatak o stvarnom naslovu:</b> zalistavac
<b>Deklinacija:</b> dio nošnje, zalistavac, ornament



**Godina izdavanja, proizvodnje ili raspačavanja: ?**

**Ime mjesta tiskanja ili izrade:** Pašman

**Deklinacija:**

**Identifikator djela:** EO-23, 531

**Oblik sadržaja:** dio narodne nošnje

**Razina opisa:** dio muzejskog predmeta

**Napomena o identifikatoru djela:** inventarni broj

**Vrsta mjesta:** mjesto nastanka

**Usvojeno ime mjesta:** Pašman

**Napomena o usvojenom mjestu:** sjeverna Dalmacija

**Identifikacija vremenskog raspona:** kraj 19. st.

**Opis ili sažetak:** isto kao i u M++ programu

**Opseg:** dio

**Napomena o opsegu:** dio narodne nošnje, geometrijski ornament

**Dimenzije:** š=28 cm, v=21 cm

**Masa: ?**

**Materijal:** sukno, pano, žutica, srmena vrpca, konac

**Materijal podloge:** sukno, pano, žutica

**Materijal nanosa:** srmena vrpca, konac

**Tehnika:** tvorničko tkanje, zrnčanje

**Boja:** crvena, žuta, tamnoplava

**Napomena o boji:** boja se odnosi na boju materijala i vrpce i konaca kojima su izrađeni ukrasi

**Stanje:** rabljeno, sukno oštećeno i krpano

**Ciljani korisnici sadržaja:** stručni muzejski kadar, studenti, znanstvenici i dr.

**Ciljani korisnici pojavnog oblika:** stručni muzejski kadar

**Dostupnost:** pospremljeno, dostupno na upit

**Povod nastanka: ?**

**Način nabave, preuzimanja ili predaje:** Cijena: 0 kn

**Plan sređivanja: ?**

**Odabir izlučivanje i rokovi čuvanja: ?**

**Promjene vlasništva: ?**

**Konzervacija i restauracija: ?**

**Izložbe: ?**

**Napomena o povijesti jedinice građe: original**



Slika 11 Dvojnice (Zbirka muzičkih instrumenata, Etnološki odjel)

Na Slici 11 prikazan je glazbeni instrument - dvojnice zaveden pod inventarnim brojem EO-45 u Zbirci muzičkih instrumenata Etnološkog odjela, Narodnog muzeja Zadar.

U Tablici 18 nalazi se opis muzejskog predmeta pod inventarnim brojem EO-45 preuzet iz M++ programa (kartica predmeta dostupna u Prilogu). Opis sadržava sljedeće elemente opisa: vrsta / naziv, naslov, izrada, podaci o temi, opis predmeta, materijali i tehnike, mjere, dijelovi i komponente, izložbe, smještaj i inventarizacija.

Tablica 18 Opis muzejskog predmeta pod inventarnim brojem EO-45 preuzet iz M++ programa

<b>M++</b>	
<b>Vrsta / naziv</b>	dvojnice [književni naziv]
<b>Naslov</b>	dvojnice [originalni naslov, hrvatski]
<b>Izrada</b>	Kultura: Dinarska kultura Mjesto: Bukovica

	Vrijeme: iza 1918.g.
<b>Podaci o temi</b>	Tema (opći pojam): muzički predmet
<b>Opis predmeta</b>	<i>Dvojna drvena svirala izrađena od jednog komada drva, između dva kanala s prebiraljkama koritasto užljebljenje, dio za sviranje otpiljen koso s dva piska. Svirala ima 3+4 rupice, a u gornjem je dijelu bogato ukrašena, po rubu prebiraljki nazupčana. Ornament: u gornjem dijelu tri kvadrata podijeljeni dijagonalama u kojima su parovi vitica, između kvadrata i na rubu je cik-cak, jednostavan ili sastavljen od trokuta, na obje prebiraljke cik-cak od trokuta kao i niz kvadrata također sastavljen od trokuta, između prebiraljki 5 mrežastih rombova, luk i križ. Lijevi i desni rub prebiraljki obrađen polukružno s okruglom rupicom. Ukrašen je koncentriran na gornji dio svirale.</i>
<b>Materijali i tehnike</b>	bukovo drvo; reljefno rezbarenje; na proboj; palenje
<b>Mjere</b>	cjelina: d=35 cm
<b>Dijelovi i komponente</b>	Broj komada: 1 Broj komp.: 0 Opis:
<b>Izložbe</b>	Postav Etnografskog odjela 50-ih, 60-ih 20. st.
<b>Smještaj</b>	Stalni smještaj: čuvaonica Etnološkog odjela Trenutačni status: pospremljeno Trenutačni smještaj: čuvaonica Etnološkog odjela Datum: 13.3.2006.
<b>Inventarizacija</b>	Osoba odgovorna za unos podataka: Čop, Natali Osoba odgovorna za predmet: Lulić-Štorić, Jasenka Napomena: 1. inventarizacija O. Oštrić Datum: 09.03.2006. Stupanj dovršenosti zapisa: N

U Tablici 19 nalazi se opis muzejskog predmeta pod inventarnim brojem EO-45 napravljen sukladno pravilima AKM pravilnika. Za izradu ovog opisa upotrijebljeni su sljedeći elementi opisa: stvarni prikaz, podatak o stvarnom naslovu, godina izdavanja, proizvodnje ili raspačavanja, ime mjesta tiskanja ili izrade, deklinacija, identifikator djela, oblik sadržaja, razina opisa, napomena o identifikatoru djela, opis ili sažetak, vrsta mjesta, usvojeno ime mjesta, identifikacija vremenskog raspona, opseg, dimenzije, masa, materijal, materijal podloge, tehnika, boja, napomena o boji, stanje, ciljani korisnici sadržaja, ciljani korisnici

pojavnog oblika, dostupnost, povod nastanka, način nabave, preuzimanja ili predaje, otkup, plan sređivanja, odabir izlučivanja i rokovi čuvanja, promjene vlasništva, konzervacija i restauracija, izložbe te napomena o povijesti jedinice građe.

Tablica 19 Opis predmeta pod inventarnim brojem EO-45 napravljen sukladno AKM pravilniku

<b>AKM pravilnik</b>
<b>Stvarni prikaz:</b> glazbeni instrument
<b>Podatak o stvarnom naslovu:</b> dvojnice
<b>Deklinacija:</b> glazbeni predmet
<b>Godina izdavanja, proizvodnje ili raspačavanja:</b> iza 1918.
<b>Ime mjesta tiskanja ili izrade:</b> Bukovica
<b>Identifikator djela:</b> EO-45
<b>Oblik sadržaja:</b> glazbeni instrument
<b>Razina opisa:</b> muzejski predmet unutar zbirke
<b>Napomena o identifikatoru djela:</b> inventarni broj
<b>Vrsta mjesta:</b> mjesto nastanka
<b>Usvojeno ime mjesta:</b> Bukovica
<b>Napomena o usvojenom mjestu:</b> pripada Dinarskoj kulturi
<b>Identifikacija vremenskog raspona:</b> iza 1918. god.
<b>Opis ili sažetak:</b> isto kao i u M++ programu
<b>Opseg:</b> 1/1
<b>Napomena o opsegu:</b> cjelina
<b>Dimenzije:</b> d=35 cm
<b>Masa:</b> ?
<b>Materijal:</b> bukovo drvo
<b>Materijal podloge:</b> bukovo drvo
<b>Materijal nanosa:</b> nema
<b>Tehnika:</b> reljefno rezbarenje, na proboj, palenje
<b>Boja:</b> smeđa
<b>Napomena o boji:</b> odnosi se na boju bukovog drva

**Stanje:** dobro

**Ciljani korisnici sadržaja:** stručni muzejski kadar, studenti, znanstvenici i dr.

**Ciljani korisnici pojavnog oblika:** stručni muzejski kadar

**Dostupnost:** pospremljeno, dostupno na upit

**Povod nastanka:** ?

**Način nabave, preuzimanja ili predaje:** ?

**Plan sređivanja:** ?

**Odabir izlučivanje i rokovi čuvanja:** ?

**Promjene vlasništva:** ?

**Konzervacija i restauracija:** ?

**Izložbe:** Postav Etnološkog odjela 50-tih, 60-tih god. 20.st.

**Napomena o povijesti jedinice građe:** ?



Slika 12 Đerdan (Zbirka nakita, Etnološki odjel)

Na Slici 12 prikazana je ženska ogrlica - đerdan zavedena pod inventarnim brojem EO-559 u Zbirci nakita Etnološkog odjela, Narodnog muzeja Zadar.

U Tablici 20 nalazi se opis muzejskog predmeta pod inventarnim brojem EO-559 preuzet iz M++ programa (kartica predmeta dostupna u Prilogu). Opis sadržava sljedeće elemente opisa: vrsta / naziv, naslov, izrada, podaci o temi, opis predmeta, materijali i tehnike, mjere, dijelovi

i komponente, stanje, smještaj, uporaba i povijest predmeta, identifikacijski brojevi predmeta i inventarizacija.

Tablica 20 Opis muzejskog predmeta pod inventarnim brojem EO-559 preuzet iz M++ programa

M++	
<b>Vrsta / naziv</b>	ženska ogrlica [književni naziv]; đerdan [dijalektalni naziv]
<b>Naslov</b>	Đerdan [originalni naslov, hrvatski]
<b>Izrada</b>	Kultura: Dinarska kultura Mjesto: Škabrnja Vrijeme: 19.st.
<b>Podaci o temi</b>	Tema (opći pojam): nakit
<b>Opis predmeta</b>	<i>Ženska ogrlica od niza staklenih perlica ("mrđela") između kojih je nanizano 8 komada kovanog novca (austrijski filiri, jedna marka bavarskog kneza Fridriha iz 1760.god.) koji imaju petlju za nizanje. Perlice staklene su šarene. Perlice i novac nanizani su na žicu</i>
<b>Materijali i tehnike</b>	staklene perlice; kovani novac
<b>Mjere</b>	cjelina: d=32 cm
<b>Dijelovi i komponente</b>	Broj komada: 1 Broj komp.: 0 Opis:
<b>Stanje:</b>	Stanje: rabljeno Datum: 18.1.2008.g. Sažetak: Rabljena, metal nešto oksidirao.
<b>Smještaj</b>	Stalni smještaj: čuvaonica Etnološkog odjela Trenutačni status: pospremljeno Trenutačni smještaj: Etnološki odjel Datum: 18.1.2008.
<b>Nabava</b>	Oblik: otkup Izvor: Marica Bašić Tomina Mjesto nabave: Škabrnja Datum: 28.4.1952. Cijena: 250,00 DIN Napomena: br. rn. 185/1954
<b>Uporaba i povijest predmeta</b>	Povezanost: original
<b>Identifikacijski</b>	Stara inventarna oznaka: 560 (18.1.2008.)

<b>brojevi predmeta</b>	Negativ: 3331 (18.1.2008.) Kopija-Etnološki odjel: 4841 (18.1.2008.) Diateka-Etnološki odjel: 2201 (18.1.2008.)
<b>Inventarizacija</b>	Osoba odgovorna za unos podataka: Čop, Natali Osoba odgovorna za predmet: Lulić-Štorić, Jasenka Napomena: Prva inventarizacija predmeta Olga Oštrić. Slobodni tekst (interpretacije): U Bilješci na kataloškom listiću piše: Crtež - skeda po predmetu. Datum: 18.01.2008. Stupanj dovršenosti zapisa:

U Tablici 21 nalazi se opis muzejskog predmeta pod inventarnim brojem EO-559 napravljen sukladno pravilima AKM pravilnika. Za izradu ovog opisa upotrijebljeni su sljedeći elementi opisa: stvarni prikaz, podatak o stvarnom naslovu, godina izdavanja, proizvodnje ili raspačavanja, ime mjesta tiskanja ili izrade, deklinacija, identifikator djela, oblik sadržaja, razina opisa, napomena o identifikatoru djela, opis ili sažetak, vrsta mjesta, usvojeno ime mjesta, identifikacija vremenskog raspona, opseg, dimenzije, masa, materijal, materijal podloge, tehnika, boja, napomena o boji, stanje, ciljani korisnici sadržaja, ciljani korisnici pojavnog oblika, dostupnost, povod nastanka, način nabave, preuzimanja ili predaje, otkup, plan sređivanja, odabir izlučivanje i rokovi čuvanja, promjene vlasništva, konzervacija i restauracija, izložbe te napomena o povijesti jedinice građe.

Tablica 21 Opis predmeta pod inventarnim brojem EO-559 napravljen sukladno AKM pravilniku

<b>AKM pravilnik</b>
<b>Stvarni prikaz:</b> ženska ogrlica
<b>Podatak o stvarnom naslovu:</b> đerdan
<b>Deklinacija:</b> ogrlica, nakit
<b>Godina izdavanja, proizvodnje ili raspačavanja:</b> 19.st.
<b>Ime mjesta tiskanja ili izrade:</b> Škabrnja
<b>Identifikator djela:</b> EO-559, 560
<b>Oblik sadržaja:</b> uporabni predmet
<b>Razina opisa:</b> muzejski predmet unutar zbirke
<b>Napomena o identifikatoru djela:</b> inventarni broj
<b>Vrsta mjesta:</b> mjesto nastanka

**Usvojeno ime mjesta:** Škabrnja

**Napomena o usvojenom mjestu:** Dinarska kultura

**Identifikacija vremenskog raspona:** 19.st.

**Opis ili sažetak:** isto kao i u M++ programu

**Opseg:** 1/1

**Napomena o opsegu:** cjelina

**Dimenzije:** d=32

**Masa:** ?

**Materijal:** staklene perlice, kovani novac, staklo, metal, žica

**Materijal podloge:** ?

**Materijal nanosa:** ?

**Tehnika:** nizanje

**Boja:** šareno

**Napomena o boji:** perlice u različitim bojama

**Stanje:** rabljeno, metalni dijelovi oksidirali

**Ciljani korisnici sadržaja:** stručni muzejski kadar, studenti, znanstvenici i dr.

**Ciljani korisnici pojavnog oblika:** stručni muzejski kadar

**Dostupnost:** pospremljeno, dostupno na upit

**Povod nastanka:** ?

**Način nabave, preuzimanja ili predaje:** otkup, mjesto: Škabrnja, izvor: Marica Bašić

Tomina, cijena: 250,00 DIN

**Plan sređivanja:** ?

**Odabir izlučivanje i rokovi čuvanja:** ?

**Promjene vlasništva:** Marija Bašić Tomina, Narodni muzej Zadar

**Konzervacija i restauracija:** ?

**Izložbe:** ?

**Napomena o povijesti jedinice građe:** ?





Slika 13 Zidni pano (Zbirka umjetnosti XIX. i XX. st., Galerija umjetnina)

Na Slici 13 prikazan je zidni pano zaveden pod inventarnim brojem GU-MGZ-2359/3 u Zbirci umjetnosti XIX. i XX. st. (do 1945. g.) Galerije umjetnina, Narodnog muzeja Zadar.

U Tablici 22 nalazi se opis muzejskog predmeta pod inventarnim brojem GU-MGZ-2359/3 preuzet iz M++ programa (kartica predmeta dostupna u Prilogu). Opis sadržava sljedeće elemente opisa: vrsta / naziv, naslov, izrada, opis predmeta, materijali i tehnike, mjere, dijelovi i komponente, izložbe, stanje, smještaj, nabava i inventarizacija.

Tablica 22 Opis muzejskog predmeta pod inventarnim brojem GU-MGZ-2359/3 preuzet iz M++ programa

<b>M++</b>	
<b>Vrsta / naziv</b>	slika [književni naziv]
<b>Naslov</b>	Zidni pano 3. - dio cjeline [originalni naslov, hrvatski]
<b>Izrada</b>	Autor: Nepoznati autor Mjesto: Zadar Vrijeme: 1. pol. 19. st.
<b>Opis predmeta</b>	<i>U obliku su okomitog izduženog pravokutnika s okvirom (blindramom). U donjoj trećini prikazani romantični pejzaži s kulama, ruinama, obeliskom i sl. Na jednom panou prikazan mladi par s malim djetetom u bidermajerskom odijelu. U gornjem dijelu</i>

	<i>samo nebo. Dominira plavozelena boja. Dobro su sačuvani, sada dva imaju uski obojeni okvir. Navodno u galeriji postoji i četvrti, ali bez blindrame</i>
<b>Materijali i tehnike</b>	ulje?, voštano platno
<b>Mjere</b>	cjelina: v=95 cm, d=225 cm
<b>Dijelovi i komponente</b>	Broj komada: 1 Broj komp.: 4 Opis:
<b>Izložbe</b>	Stalna izložba "Šest salonskih priča", Kneževa palača, 10. 2.2017.
<b>Stanje</b>	Stanje: dobro Datum: 19.9.2008.g. Stanje: restaurirano Datum: 24.5.2017. g. Sažetak: Vraćeno 30.11.2017. Restaurirala: Danijela Ratkajec, konzervator-restaurator, Zagreb. Prema reversu ur. br. 276/17.
<b>Smještaj</b>	Stalni smještaj: čuvaonica odjela Muzeja grada Zadra Trenutačni status: izloženo Trenutačni smještaj: Kneževa palača, 1. kat Datum: 9.3.2018.
<b>Nabava</b>	Cijena: 0,00 Napomena: Nađeni u depou galerije, porijeklo nepoznato.
<b>Inventarizacija</b>	Osoba odgovorna za unos podataka: Osoba odgovorna za predmet: Alavanja, Koraljka Napomena: Podatak o stanju (restauracija) evidentirala N. Čop Slobodni tekst (interpretacije): Datum: 1.1.2018. Stupanj dovršenosti zapisa: Osoba odgovorna za unos podataka: Čop, Natali Osoba odgovorna za predmet: Perica, Hrvoje Napomena: Prva inventarizacija predmeta Sofija Petricioli. Slobodni tekst (interpretacije): Zbirka je revidirana u prosincu 2010. zbog priprema za registraciju. Potrebne dopune i izmjene u bazi M++ izvršila N. Čop. Signiranje i fotografiranje predmeta u čuvaonici izvršili H. Perica i N. Štokić. Datum: 23.5.2011. Stupanj dovršenosti zapisa:

U Tablici 23 nalazi se opis muzejskog predmeta pod inventarnim brojem GU-MGZ-2359/3 napravljen sukladno pravilima AKM pravilnika. Za izradu ovog opisa upotrijebljeni su sljedeći elementi opisa: stvarni prikaz, podatak o stvarnom naslovu, godina izdavanja,

proizvodnje ili raspačavanja, ime mjesta tiskanja ili izrade, deklinacija, identifikator djela, oblik sadržaja, razina opisa, napomena o identifikatoru djela, opis ili sažetak, vrsta mjesta, usvojeno ime mjesta, identifikacija vremenskog raspona, opseg, dimenzije, masa, materijal, materijal podloge, tehnika, boja, napomena o boji, stanje, ciljani korisnici sadržaja, ciljani korisnici pojavnog oblika, dostupnost, povod nastanka, način nabave, preuzimanja ili predaje, otkup, plan sređivanja, odabir izlučivanje i rokovi čuvanja, promjene vlasništva, konzervacija i restauracija, izložbe te napomena o povijesti jedinice građe.

Tablica 23 Opis predmeta pod inventarnim brojem GU-MGZ-2359/3 napravljen sukladno  
AKM pravilniku

<p><b>AKM pravilnik</b></p> <p><b>Stvarni prikaz:</b> zidni pano</p> <p><b>Podatak o stvarnom naslovu:</b> zidni pano</p> <p><b>Deklinacija:</b> slika, pano</p> <p><b>Godina izdavanja, proizvodnje ili raspačavanja:</b> 1.pol.19.st.</p> <p><b>Ime mjesta tiskanja ili izrade:</b> Zadar</p> <p><b>Identifikator djela:</b> GU-MGZ-2359/3</p> <p><b>Oblik sadržaja:</b> zidni pano</p> <p><b>Razina opisa:</b> dio cjeline, jedan od četiri zidna panoa</p> <p><b>Napomena o identifikatoru djela:</b> inventarni broj</p> <p><b>Vrsta mjesta:</b> nalazište, mjesto izrade</p> <p><b>Usvojeno ime mjesta:</b> Zadar</p> <p><b>Napomena o usvojenom mjestu:</b> ?</p> <p><b>Identifikacija vremenskog raspona:</b> 1.pol.19.st.</p> <p><b>Opis ili sažetak:</b> isto kao u M++ programu</p> <p><b>Opseg:</b> 1/4</p> <p><b>Napomena o opsegu:</b> jedan od četiri zidna panoa</p> <p><b>Dimenzije:</b> v=95 cm, d=225 cm</p> <p><b>Masa:</b> ?</p> <p><b>Materijal:</b> ulje?, platno, voštano platno</p> <p><b>Materijal podloge:</b> voštano platno</p> <p><b>Materijal nanosa:</b> ulje?</p>
--

**Tehnika:** slikanje

**Boja:** plavozelena

**Napomena o boji:** dominira na slici

**Stanje:** dobro, restaurirano

**Ciljani korisnici sadržaja:** stručni muzejski kadar, studenti, znanstvenici i dr.

**Ciljani korisnici pojavnog oblika:** stručni muzejski kadar

**Dostupnost:** izloženo

**Povod nastanka:** ?

**Način nabave, preuzimanja ili predaje:** nađeni u depou Galerije

**Plan sređivanja:** ?

**Odabir izlučivanje i rokovi čuvanja:** ?

**Promjene vlasništva:** ?

**Konzervacija i restauracija:** restaurirano 24.5.2017., restaurirala Danijela Ratkajec

**Izložbe:** stalna izložba „Šest salonskih priča“, Kneževa palača, Zadar, 10.2.2017.

**Napomena o povijesti jedinice građe:** ?



Slika 14 Umjetnička slika Prizor iz Tassovog spjeva (Zbirka starog slikarstva, Galerija umjetnina)

Na Slici 14 prikazana je umjetnička slika Prizor iz Tassovog spjeva - XII. pjevanje zavedena pod inventarnim brojem GU-31 u Zbirci starog slikarstva Galerije umjetnina, Narodnog muzeja Zadar.

U Tablici 24 nalazi se opis muzejskog predmeta pod inventarnim brojem GU-31 preuzet iz M++ programa (kartica predmeta dostupna u Prilogu). Opis sadržava sljedeće elemente opisa: vrsta / naziv, naslov, izrada, pripadnost, stil / pravac, opis predmeta, materijali i tehnike, mjere, dijelovi i komponente, reference, izložbe, stanje, smještaj, nabava, uporaba i povijest predmet, identifikacijski brojevi predmeta i inventarizacija.

Tablica 24 Opis muzejskog predmeta pod inventarnim brojem GU-31 preuzet iz M++ programa

<b>M++</b>	
<b>Vrsta / naziv</b>	slika [književni naziv]
<b>Naslov</b>	Prizor iz Tassovog spjeva - XII. pjevanje [originalni naslov, hrvatski]
<b>Izrada</b>	Autor: Nepoznati autor Mjesto: Italija? Vrijeme: kraj 17. st.
<b>Pripadnost</b>	Mletačko slikarstvo
<b>Stil/pravac</b>	Barokno slikarstvo
<b>Opis predmeta</b>	<i>Na slici je prikazan lik muškarca i žene. Muškarac ima na glavi turban, lica čvrstog i koščatog i dugih usukanih brkova. Žena je u pokretu, pogleda upravljenog u muškarca, zasukanih rukava, pregibom lakta čvrsto steže lakat muškarca. Kolorit: čitav lik muškarca je u jarko crvenoj boji, sivog poveza preko glave. Haljina žene je tamno zelene i plave boje. Dijadem na njenoj kapi završava križićem. Pozadina je nejasne tamne boje.</i>
<b>Materijali i tehnike</b>	ulje, platno
<b>Mjere</b>	cjelina: v=970 mm, š=1180 mm
<b>Dijelovi i komponente</b>	Broj komada: 1 Broj komp.: 0 Opis:
<b>Reference</b>	Literatura: 2 Vrsta povezanosti: Jedanaest baroknih slika, 1995., katalog, Antun Travirka
<b>Izložbe</b>	Jedanaest baroknih slika, 1995.
<b>Stanje</b>	Stanje: restaurirano Datum: 1.7.2005.g. Sažetak: Stanje prije restauracije: Slika je bez okvira. Slika je vrlo oštećena. Iznad glave muškarca platno procjepano (120 x 60 cm). Na čitavom ovom dijelu dužine 40 cm boja je otpala, kao i u gornjem

	desnom uglu slike, te uz čitav lijevi rub. Stanje slike dobro nakon restauracije koju je 90-ih godina izvršio Mario Kotlar u Restauratorskoj radionici Konzervatorskog odjela Zadar.
<b>Smještaj</b>	Trenutačni status: pospremljeno Trenutačni smještaj: čuvaonica Galerije umjetnina Datum: 1.7.2005.
<b>Nabava</b>	Oblik: nalaz Izvor: Sabiralište sa ruševina u Zadru Mjesto nabave: Zadar Datum: 1948. Cijena: 0,00
<b>Uporaba i povijest predmeta</b>	Mjesto: Sutomišćica Ime: Obitelj Lantana Povezanost: bivše vlasništvo Uporaba: ukras
<b>Identifikacijski brojevi predmeta</b>	Fototeka-sekundarna dokumentacija: 135 (1.7.2005.) Negativ: neg AI, 29/339 (1.7.2005.)
<b>Inventarizacija</b>	Osoba odgovorna za unos podataka: Osoba odgovorna za predmet: Alavanja, Koraljka Napomena: Slobodni tekst (interpretacije): Datum: 1.1.2018. Stupanj dovršenosti zapisa: Osoba odgovorna za unos podataka: Čop, Natali Osoba odgovorna za predmet: Srhoj-Čerina, Ljubica Napomena: Prva inventarizacija i opis predmeta: Antun Travirka; Reference na Literaturu i Izložbu: N. Čop Slobodni tekst (interpretacije): Datum: 1.7.2005. Stupanj dovršenosti zapisa: N Osoba odgovorna za unos podataka: Čop, Natali Osoba odgovorna za predmet: Srhoj-Čerina, Ljubica Napomena: dopunila Ljubica Srhoj Čerina Slobodni tekst (interpretacije): Datum: 31.5.2010. Stupanj dovršenosti zapisa:

U Tablici 25 nalazi se opis muzejskog predmeta pod inventarnim brojem GU-31 napravljen sukladno pravilima AKM pravilnika. Za izradu ovog opisa upotrijebljeni su sljedeći elementi opisa: stvarni prikaz, podatak o stvarnom naslovu, godina izdavanja, proizvodnje ili raspačavanja, ime mjesta tiskanja ili izrade, deklinacija, identifikator djela, oblik sadržaja, razina opisa, napomena o identifikatoru djela, opis ili sažetak, vrsta mjesta, usvojeno ime

mjesta, identifikacija vremenskog raspona, opseg, dimenzije, masa, materijal, materijal podloge, tehnika, boja, napomena o boji, stanje, ciljani korisnici sadržaja, ciljani korisnici pojavnog oblika, dostupnost, povod nastanka, način nabave, preuzimanja ili predaje, otkup, plan sređivanja, odabir izlučivanje i rokovi čuvanja, promjene vlasništva, konzervacija i restauracija, izložbe te napomena o povijesti jedinice građe.

Tablica 25 Opis predmeta pod inventarnim brojem GU-31 napravljen sukladno AKM pravilniku

<b>AKM pravilnik</b>
<b>Stvarni prikaz:</b> ulje na platnu, umjetnička slika
<b>Podatak o stvarnom naslovu:</b> Prizor iz Tassovog spjeva
<b>Deklinacija:</b> slika
<b>Godina izdavanja, proizvodnje ili raspačavanja:</b> kraj 17.st.
<b>Ime mjesta tiskanja ili izrade:</b> Italija
<b>Identifikator djela:</b> GU-31
<b>Oblik sadržaja:</b> umjetnička slika
<b>Razina opisa:</b> muzejski predmet u zbirci
<b>Napomena o identifikatoru djela:</b> inventarni broj
<b>Vrsta mjesta:</b> mjesto nastanka
<b>Usvojeno ime mjesta:</b> Italija
<b>Napomena o usvojenom mjestu:</b> ?
<b>Identifikacija vremenskog raspona:</b> kraj 17.st.
<b>Opis ili sažetak:</b> isto kao u M++ programu
<b>Opseg:</b> 1/1
<b>Napomena o opsegu:</b> cjelina
<b>Dimenzije:</b> v=970 mm, š=1180 mm
<b>Masa:</b> ?
<b>Materijal:</b> ulje, platno
<b>Materijal podloge:</b> platno
<b>Materijal nanosa:</b> ulje
<b>Tehnika:</b> slikanje
<b>Boja:</b> jarkocrvena, siva, tamnozeleno, plava

**Napomena o boji:** boje se odnose na detalje na slici, prisutnost nejasne tamne boje

**Stanje:** restaurirano

**Ciljani korisnici sadržaja:** stručni muzejski kadar, studenti, znanstvenici i dr.

**Ciljani korisnici pojavnog oblika:** stručni muzejski kadar

**Dostupnost:** pospremljeno, dostupno na upit

**Povod nastanka:** ?

**Način nabave, preuzimanja ili predaje:** nalaz, nađeno na sabiralištu ruševina u Zadru

**Plan sređivanja:** ?

**Odabir izlučivanje i rokovi čuvanja:** ?

**Promjene vlasništva:** ?

**Konzervacija i restauracija:** restaurirano 1.7.2005., izvršio Mario Kotlar u Restauratorskoj radionici Konzervatorskog odjela Zadar.

**Izložbe:** Jedanaest baroknih slika, 1995.

**Napomena o povijesti jedinice građe:** ?



Slika 15 Umjetnička slika Doručak (Zbirka suvremene umjetnosti, Galerija umjetnina)

Na Slici 15 prikazana je umjetnička slika Doručak koja je zavedena pod inventarnim brojem GU-45 u Zbirci suvremene umjetnosti Galerije umjetnina, Narodnog muzeja Zadar.



U Tablici 26 nalazi se opis muzejskog predmeta pod inventarnim brojem GU-45 preuzet iz M++ programa (kartica predmeta dostupna u Prilogu). Opis sadržava sljedeće elemente opisa: vrsta / naziv, naslov, izrada, pripadnost, opis predmeta, materijali i tehnike, mjere, dijelovi i komponente, natpisi i oznake, izložbe, stanje, smještaj, nabava, uporaba i povijest predmet i inventarizacija.

Tablica 26 Opis muzejskog predmeta pod inventarnim brojem GU- 45 preuzet iz M++ programa

<b>M++</b>	
<b>Vrsta / naziv</b>	slika [književni naziv]
<b>Naslov</b>	Doručak [originalni naslov, hrvatski]
<b>Izrada</b>	Autor: Albert Kinert Mjesto: Vrijeme: prije 1952. g.
<b>Pripadnost</b>	Hrvatsko slikarstvo
<b>Opis predmeta</b>	<i>Prizor u kuhinji. Majka daje djeci doručak. U prvom planu na stolcu rešo sa lončićem. U desno figura žene, stol i u dnu stola dvije djevojčice koje doručuju. Na stolu lončići, boce i kantica za mlijeko. U lijevo kuhinjski sudoper. Kolorit: Žena ima tamno modru suknju i smeđi pulover. Bijeli stol sa oker diskom. Odjeća djevojčice smeđa i crvena. Boja lica svijetlo ružičasta. U kuhinji prevladava siva prigušena atmosfera. Okvir smeđi sa platnenim passe - partoutom.</i>
<b>Materijali i tehnike</b>	ulje, platno
<b>Mjere</b>	cjelina: v=46,5 cm, š=60,5 cm
<b>Dijelovi i komponente</b>	Broj komada: 1 Broj komp.: 0 Opis:
<b>Natpisi i oznake</b>	Vrsta: signatura Smještaj: gornji desni ugao Tekst: A. Kinert
<b>Izložbe</b>	Refleksije vremena 1945. - 1955., Galerija Klovićevi dvori, Zagreb, 29. 11. 2012. - 28. 2. 2013.
<b>Stanje</b>	Stanje: Datum: 5.7.2005. g. Sažetak: Slika je u dobrom stanju i bez oštećenja
<b>Smještaj</b>	Stalni smještaj: čuvaonica Galerije umjetnina Trenutačni status: pospremljeno Trenutačni smještaj: čuvaonica

	Datum: 5.7.2005.
<b>Nabava</b>	Oblik: otkup Izvor: autor Datum: 16.1.1952. Cijena: 40.000,00 DIN
<b>Uporaba i povijest predmeta</b>	Mjesto: Zadar Datum: 22.10.2012.-15.3.2013. Ime: Galerija Klovićevi dvori Povezanost: posudba Uporaba: izložba Napomena: Prema Ugovoru o posudbi ur. br. 470/12 od 17.10.2012.
<b>Inventarizacija</b>	Osoba odgovorna za unos podataka: Osoba odgovorna za predmet: Alavanja, Koraljka Napomena: Slobodni tekst (interpretacije): Datum: 1.1.2018. Stupanj dovršenosti zapisa: Osoba odgovorna za unos podataka: Osoba odgovorna za predmet: Napomena: Referenca na Uporabu i povijest i Izložbu: Natali Čop, prema Ugovoru o posudbi ur. br. 470/12 od 17.10.2012. Slobodni tekst (interpretacije): Datum: 3.6.2015. Stupanj dovršenosti zapisa: Osoba odgovorna za unos podataka: Čop, Natali Osoba odgovorna za predmet: Srhoj-Čerina, Ljubica Napomena: Slobodni tekst (interpretacije): Datum: 5.7.2005. Stupanj dovršenosti zapisa: N

U Tablici 27 nalazi se opis muzejskog predmeta pod inventarnim brojem GU-45 napravljen sukladno pravilima AKM pravilnika. Za izradu ovog opisa upotrijebljeni su sljedeći elementi opisa: stvarni prikaz, podatak o stvarnom naslovu, godina izdavanja, proizvodnje ili raspačavanja, ime mjesta tiskanja ili izrade, deklinacija, identifikator djela, oblik sadržaja, razina opisa, napomena o identifikatoru djela, opis ili sažetak, vrsta mjesta, usvojeno ime mjesta, identifikacija vremenskog raspona, opseg, dimenzije, masa, materijal, materijal podloge, tehnika, boja, napomena o boji, stanje, ciljani korisnici sadržaja, ciljani korisnici pojavnog oblika, dostupnost, povod nastanka, način nabave, preuzimanja ili predaje, otkup,

plan sređivanja, odabir izlučivanje i rokovi čuvanja, promjene vlasništva, konzervacija i restauracija, izložbe te napomena o povijesti jedinice građe.

Tablica 27 Opis predmeta pod inventarnim brojem GU-45 napravljen sukladno AKM pravilniku

<b>AKM pravilnik</b>
<b>Stvarni prikaz:</b> umjetnička slika
<b>Podatak o stvarnom naslovu:</b> Doručak
<b>Deklinacija:</b> slika
<b>Godina izdavanja, proizvodnje ili raspačavanja:</b> prije 1952.
<b>Ime mjesta tiskanja ili izrade:</b> ?
<b>Deklinacija:</b> umjetnička slika
<b>Identifikator djela:</b> GU-45
<b>Oblik sadržaja:</b> umjetnička slika
<b>Razina opisa:</b> muzejski predmet unutar zbirke
<b>Napomena o identifikatoru djela:</b> inventarni broj
<b>Vrsta mjesta:</b> ?
<b>Usvojeno ime mjesta:</b> ?
<b>Napomena o usvojenom mjestu:</b> ?
<b>Identifikacija vremenskog raspona:</b> prije 1952.
<b>Opis ili sažetak:</b> isto kao u M++ programu
<b>Opseg:</b> 1/1
<b>Napomena o opsegu:</b> cjelina
<b>Dimenzije:</b> v=46,5 cm, š=60,5 cm
<b>Masa:</b> ?
<b>Materijal:</b> ulje, platno
<b>Materijal podloge:</b> platno
<b>Materijal nanosa:</b> ulje
<b>Tehnika:</b> slikanje
<b>Boja:</b> tamnomodra, smeđa, crvena, svijetloružičasta
<b>Napomena o boji:</b> boja se odnosi na detalje na slici

**Stanje:** slika je u dobrom stanju i bez oštećenja

**Ciljani korisnici sadržaja:** stručni muzejski kadar, studenti, znanstvenici i dr.

**Ciljani korisnici pojavnog oblika:** stručni muzejski kadar

**Dostupnost:** pospremljeno, dostupno na upit

**Povod nastanka:** ?

**Način nabave, preuzimanja ili predaje:** otkup, 16.1.1952., cijena: 40.000,00 DIN,  
otkupljena od autora Alberta Kinerta

**Plan sređivanja:** ?

**Odabir izlučivanje i rokovi čuvanja:** ?

**Promjene vlasništva:** ?

**Konzervacija i restauracija:** ?

**Izložbe:** Refleksije vremena 1945.-1955., Galerija Klovićevi dvori, Zagreb, 29.11.2012.-  
28.2.2013.

**Napomena o povijesti jedinice građe:** ?



Slika 16 Vrč (Zbirka keramike, Muzej grada Zadra)

Na Slici 16 prikazan je vrč zaveden pod inventarnim brojem MGZ-66 u Zbirci keramike odjela Muzej grada Zadra, Narodnog muzeja Zadar.

U Tablici 28 nalazi se opis muzejskog predmeta pod inventarnim brojem MGZ-66 preuzet iz M++ programa (kartica predmeta dostupna u Prilogu). Opis sadržava sljedeće elemente opisa: vrsta / naziv, naslov, izrada, pripadnost, podaci o temi, opis predmeta, materijali i tehnike, mjere, dijelovi i komponente, stanje, smještaj, nabava, identifikacijski brojevi predmeta, terensko prikupljanje i inventarizacija.

Tablica 28 Opis muzejskog predmeta pod inventarnim brojem MGZ-66 preuzet iz M++ programa

<b>M++</b>	
<b>Vrsta / naziv</b>	vrč [književni naziv]
<b>Naslov</b>	Keramički vrč [originalni naslov, hrvatski]
<b>Izrada</b>	Autor: Nepoznati autor Mjesto: Faenza Vrijeme: 1450. - 1480. g.
<b>Pripadnost</b>	Talijanska keramika
<b>Podaci o temi</b>	Tema (opći pojam): kuhinjski pribor
<b>Opis predmeta</b>	<i>Vrč je pravilnog oblika i ima isturenu nožicu. Prijelaz iz trbuha u grlo je postepeni. Oštećen je u gornjem dijelu, ali je ipak ostao početak kljuna. Nedostaje mu ručka od koje je ostao samo završni dio, po kojem se vidi da je bila široka. S prednje strane je ukrašen medaljonom koji je uokviren s pet vrlo nepravilnih poteza, četiri su plava, a srednji peti je oker i nepravilno valovit. Medaljon je ispunjen biljnim motivom koji je simetrično organiziran. Po sredini je velika šišarka u dvije boje i iskrižana na male kvadratiće. Lijevo i desno su dvije bobice na dugim peteljka. Sve peteljke se dolje spajaju i iskrižane su tankim paralelnim potezima. Uz rub medaljona je nacrtano još nekoliko malih voluta. Boje: crtež je rađen jakom plavom bojom. Šišarke, bobice i listovi su rađeni širokim potezima, dok su ostali tanki. Šišarka je pola narančasta, a pola zelena. Središta bobica žuta i narančasta, volute zelene i među peteljka nekoliko zelenih poteza.</i>
<b>Materijali i tehnike</b>	Crvenkasta zemlja prekrivena dosta dobrom glazurom (bijelom). Crtež preko glazure.
<b>Mjere</b>	cjelina: v do=16,5 cm trbuh: o=36 cm dno: pr=9,5 cm

<b>Dijelovi i komponente</b>	Broj komada: 1 Broj komp.: 0 Opis: Sastavljen iz dva dijela. Grlo i ručka nedostaju.
<b>Stanje</b>	Datum: 29.1.2007. g. Sažetak: Ispod glazure izbile tamne mrlje
<b>Smještaj</b>	Stalni smještaj: čuvaonica odjela Muzej grada Zadra Trenutačni status: pospremljeno Trenutačni smještaj: odjel Muzej grada Zadra Datum: 29.1.2007.
<b>Nabava</b>	Datum: 11.1950. Cijena: 0,00 Napomena: Prilikom kopanja temelja za novogradnju nađeni su brojni keramički fragmenti. (na terenu nekadašnje kuće Filippi, tj. između I.L.Ribara i Riječke ulice)
<b>Identifikacijski brojevi predmeta</b>	Diateka-Etnološki odjel: dia 80 (29.1.2007.)
<b>Terensko prikupljanje</b>	Nalazište: Kod zvonika katedrale sv. Stošije Datum: Studeni 1959.
<b>Inventarizacija</b>	Osoba odgovorna za unos podataka: Čop, Natali Osoba odgovorna za predmet: Perica, Hrvoje Napomena: 1. inventarizacija Sofija Petricioli, 1960-ih godina Slobodni tekst (interpretacije): Datum: 17.3.2006. Stupanj dovršenosti zapisa: N

U Tablici 29 nalazi se opis muzejskog predmeta pod inventarnim brojem MGZ-66 napravljen sukladno pravilima AKM pravilnika. Za izradu ovog opisa upotrijebljeni su sljedeći elementi opisa: stvarni prikaz, podatak o stvarnom naslovu, godina izdavanja, proizvodnje ili raspačavanja, ime mjesta tiskanja ili izrade, deklinacija, identifikator djela, oblik sadržaja, razina opisa, napomena o identifikatoru djela, opis ili sažetak, vrsta mjesta, usvojeno ime mjesta, identifikacija vremenskog raspona, opseg, dimenzije, masa, materijal, materijal podloge, tehnika, boja, napomena o boji, stanje, ciljani korisnici sadržaja, ciljani korisnici pojavnog oblika, dostupnost, povod nastanka, način nabave, preuzimanja ili predaje, otkup, plan sređivanja, odabir izlučivanja i rokovi čuvanja, promjene vlasništva, konzervacija i restauracija, izložbe te napomena o povijesti jedinice građe.

Tablica 29 Opis predmeta pod inventarnim brojem MGZ-66 napravljen sukladno AKM pravilniku

<p><b>AKM pravilnik</b></p> <p><b>Stvarni prikaz:</b> keramički vrč</p> <p><b>Podatak o stvarnom naslovu:</b> keramički vrč</p> <p><b>Deklinacija:</b> vrč</p> <p><b>Godina izdavanja, proizvodnje ili raspačavanja:</b> 1450.-1480.</p> <p><b>Ime mjesta tiskanja ili izrade:</b> Faenza</p> <p><b>Identifikator djela:</b> MGZ-66, dia 80</p> <p><b>Oblik sadržaja:</b> uporabni predmet, kuhinjski pribor</p> <p><b>Razina opisa:</b> muzejski predmet unutar zbirke</p> <p><b>Napomena o identifikatoru djela:</b> inventarni broj, broj u dijateci Etnološkog odjela</p> <p><b>Vrsta mjesta:</b> mjesto nastanka</p> <p><b>Usvojeno ime mjesta:</b> Faenza</p> <p><b>Napomena o usvojenom mjestu:</b> ?</p> <p><b>Identifikacija vremenskog raspona:</b> 1450.-1480.god.</p> <p><b>Opis ili sažetak:</b> isto kao u M++ programu</p> <p><b>Opseg:</b> 2/2</p> <p><b>Napomena o opsegu:</b> sastavljen iz dva dijela</p> <p><b>Dimenzije:</b> cjelina: v=16,5 cm, trbuh o=36 cm, dno: pr=9,5 cm</p> <p><b>Masa:</b> ?</p> <p><b>Materijal:</b> zemlja, glazura, keramika</p> <p><b>Materijal podloge:</b> keramika, zemlja</p> <p><b>Materijal nanosa:</b> glazura, boja</p> <p><b>Tehnika:</b> pečenje, bojenje, crtanje</p> <p><b>Boja:</b> bijela, jarkoplava, narančasta, zelena, žuta</p> <p><b>Napomena o boji:</b> vrč je bijele boje, ukrasi i crteži su u ostalim bojama</p> <p><b>Stanje:</b> ispod glazure izbile tamne mrlje, oštećen u gornjem dijelu</p> <p><b>Ciljani korisnici sadržaja:</b> stručni muzejski kadar, studenti, znanstvenici i dr.</p> <p><b>Ciljani korisnici pojavnog oblika:</b> stručni muzejski kadar</p>
---

**Dostupnost:** pospremljeno, dostupno na upit

**Povod nastanka:** ?

**Način nabave, preuzimanja ili predaje:** nalaz

**Plan sređivanja:** ?

**Odabir izlučivanje i rokovi čuvanja:** ?

**Promjene vlasništva:** ?

**Konzervacija i restauracija:** ?

**Izložbe:** ?

**Napomena o povijesti jedinice građe:** Prilikom kopanja temelja za novogradnju nađeni su brojni keramički fragmenti. (na terenu nekadašnje kuće Filippi, tj. između I. L. Ribara i Riječke ulice)



Slika 17 Ležaljka (Zbirka namještaja, Muzej grada Zadra)

Na Slici 17 prikazana je ležaljka zavedena pod inventarnim brojem MGZ-344 u Zbirci namještaja odjela Muzej grada Zadra, Narodnog muzeja Zadar.

U Tablici 30 nalazi se opis muzejskog predmeta pod inventarnim brojem MGZ-344 preuzet iz M++ programa (kartica predmeta dostupna u Prilogu). Opis sadržava sljedeće elemente opisa: vrsta / naziv, naslov, stil / pravac, opis predmeta, materijali i tehnike, mjere, dijelovi i komponente, stanje, smještaj, nabava, uporaba povijest predmeta i inventarizacija.



Tablica 30 Opis muzejskog predmeta pod inventarnim brojem MGZ-344 preuzet iz M++ programa

<b>M++</b>	
<b>Vrsta / naziv</b>	namještaj [književni naziv]
<b>Naslov</b>	Ležaljka [originalni naslov, hrvatski]
<b>Izrada</b>	Autor: Nepoznati autor Mjesto: Austrija Vrijeme: oko 1820. g.
<b>Stil / pravac</b>	Biedermeier
<b>Opis predmeta</b>	<i>Ležaljka je slična tipu "Recamier". Uska je i ima naslon za glavu koji blago prelazi u ležaj. Kod nogu se ležaljka diže i uvrće poput velike volute prema unutra. Noge su četvrtastog presjeka, široke, plosnate i krive. Tapećiran je ležaj, naslon, leđa naslona, a i voluta kod nogu. Drvo je tamnosmeđe boje.</i>
<b>Materijali i tehnike</b>	Tamno bajcano tvrdo drvo, tapećirano vunom i travom
<b>Mjere</b>	naslon: v=78 cm cjelina: š=68 cm, d=200 cm
<b>Dijelovi i komponente</b>	Broj komada: 1 Broj komp.: 0 Opis:
<b>Stanje</b>	Stanje: oštećeno Datum: 17.12.2007. g. Sažetak: Drveni dijelovi dobro sačuvani, samo je lijeva prednja noga oštećena u donjem dijelu. Presvlake nema osim na stražnjoj strani naslona, ali ta nije originalna. Na ležaju potrgano donje platno i ispada trava i vuna. Stanje: Datum: 17.12.2007. g. Sažetak: Napomena: Obnovljena 1997./98.g. Drvene dijelove obnovio Hrvoje Perica, novi tapećirani dio izradio servis "BRODARIĆ", žuta svila iz DEKORI MV Zagreb.
<b>Smještaj</b>	Stalni smještaj: čuvaonica odjela Muzej grada Zadra Trenutačni status: pospremljeno Trenutačni smještaj: odjel Muzej grada Zadra Datum: 17.12.2007.

<b>Nabava</b>	Oblik: otkup Izvor: Petar Blasić Mjesto nabave: Sutomišćica Datum: 19.12.1963. Cijena: 30.000,00 DIN Napomena: rač. br. 174/14
<b>Uporaba i povijest predmeta</b>	Mjesto: Sutomišćica Napomena: ljetnikovac obitelji Lantana
<b>Inventarizacija</b>	Osoba odgovorna za unos podataka: Perica, Hrvoje Osoba odgovorna za predmet: Perica, Hrvoje Napomena: Prva inventarizacija predmeta Sofija Petricioli. Slobodni tekst (interpretacije): Datum: 17.12.2007. Stupanj dovršenosti zapisa:

U Tablici 31 nalazi se opis muzejskog predmeta pod inventarnim brojem MGZ-344 napravljen sukladno pravilima AKM pravilnika. Za izradu ovog opisa upotrijebljeni su sljedeći elementi opisa: stvarni prikaz, podatak o stvarnom naslovu, godina izdavanja, proizvodnje ili raspačavanja, ime mjesta tiskanja ili izrade, deklinacija, identifikator djela, oblik sadržaja, razina opisa, napomena o identifikatoru djela, opis ili sažetak, vrsta mjesta, usvojeno ime mjesta, identifikacija vremenskog raspona, opseg, dimenzije, masa, materijal, materijal podloge, tehnika, boja, napomena o boji, stanje, ciljani korisnici sadržaja, ciljani korisnici pojavnog oblika, dostupnost, povod nastanka, način nabave, preuzimanja ili predaje, otkup, plan sređivanja, odabir izlučivanja i rokovi čuvanja, promjene vlasništva, konzervacija i restauracija, izložbe te napomena o povijesti jedinice građe.

Tablica 31 Opis predmeta pod inventarnim brojem MGZ-344 napravljen sukladno AKM pravilniku

<b>AKM pravilnik</b>
<b>Stvarni prikaz:</b> ležaljka
<b>Podatak o stvarnom naslovu:</b> počivaljka
<b>Deklinacija:</b> ležaljka, namještaj
<b>Godina izdavanja, proizvodnje ili raspačavanja:</b> oko 1820.

**Ime mjesta tiskanja ili izrade:** Austrija

**Identifikator djela:** MGZ-344

**Oblik sadržaja:** namještaj

**Razina opisa:** muzejski predmet unutar zbirke

**Napomena o identifikatoru djela:** inventarni broj

**Vrsta mjesta:** mjesto nastanka

**Usvojeno ime mjesta:** Austrija

**Napomena o usvojenom mjestu:** ?

**Identifikacija vremenskog raspona:** oko 1820.

**Opis ili sažetak:** isto kao u M++ programu

**Opseg:** 1/1

**Napomena o opsegu:** cjelina

**Dimenzije: naslon:** v=78 cm, cjelina: š=68 cm, d=200 cm

**Masa:** ?

**Materijal:** bajcano tvrdo drvo, tkanina, vuna, trava

**Materijal podloge:** bajcano tvrdo drvo, tkanina

**Materijal nanosa:** vuna, trava

**Tehnika:** bajcanje, stolarski radovi

**Boja:** tamnosmeđa

**Napomena o boji:** odnosi se na boju drva

**Stanje:** oštećena

**Ciljani korisnici sadržaja:** stručni muzejski kadar, studenti, znanstvenici i dr.

**Ciljani korisnici pojavnog oblika:** stručni muzejski kadar

**Dostupnost:** izloženo

**Povod nastanka:** ?

**Način nabave, preuzimanja ili predaje:** otkup, izvor: Petar Blasić, cijena: 30.000,00 DIN

**Plan sređivanja:** ?

**Odabir izlučivanje i rokovi čuvanja:** ?

**Promjene vlasništva:** Petar Blasić, Narodni muzej Zadar

**Konzervacija i restauracija:** Obnovljena 1997./98.g. Drvene dijelove obnovio Hrvoje Perica, novi tapecirani dio izradio servis "BRODARIĆ", žuta svila iz DEKORI MV Zagreb.

**Izložbe:** Stalna izložba „Šest salonskih priča“, Kneževa palača, Zadar

**Napomena o povijesti jedinice građe: ?**



Slika 18 Reljef sv. Krševana (Zbirka kamenih lapida, Muzej grada Zadra)

Na Slici 18 prikazan je reljef sv. Krševana zaveden pod inventarnim brojem MGZ-359 u Zbirci kamenih lapida odjela Muzej grada Zadra, Narodnog muzeja Zadar.

U Tablici 32 nalazi se opis muzejskog predmeta pod inventarnim brojem MGZ-359 preuzet iz M++ programa (kartica predmeta dostupna u Prilogu). Opis sadržava sljedeće elemente opisa: vrsta / naziv, naslov, izrada, podaci o temi, stil / pravac, opis predmeta, materijali i tehnike, mjere, dijelovi i komponente, stanje, smještaj, nabava, uporaba i povijest predmeta, terensko prikupljanje i inventarizacija.

Tablica 32 Opis muzejskog predmeta pod inventarnim brojem MGZ-359 preuzet iz M++ programa

M++	
<b>Vrsta / naziv</b>	reljef [književni naziv]
<b>Naslov</b>	Reljef sv. Krševana [originalni naslov, hrvatski]
<b>Izrada</b>	Autor: Nepoznati autor Mjesto: Zadar

	Vrijeme: 13. st.
<b>Podaci o temi</b>	Tema (opći pojam): sakralna
<b>Stil / pravac</b>	Romanika
<b>Opis predmeta</b>	<i>Reljef je na ploči pravokutnog oblika. Prikazuje sv. Krševana na konju kako jaši u desno. Odjeven je u dugu haljinu stisnutu u pasu. Ispod haljine ima žičani oklop vidljiv samo iznad koljena. Na nogama ima šiljate cipele s ostrugama. Iza leđa vijori mu plašt u živom luku. Desnom rukom koju je podigao i savio u laktu drži koplje upereno prema naprijed. Na koplju je zastava s istokrakim križem po sredini. Jahač ima veliku glavu i drži je u poluprofilu. Iznad bademastih očiju su snažne obrve od kojih je desna spojena s hrptom nosa. Ima brkove i kratku bradu, a kosu dugu i valovitu. Oko glave je jednostavna aureola. Konj je prikazan u punom trku. Rep mu je također dug. Oprema je izrađena vrlo detaljno. Reljef je rađen s osobitom pažnjom za detalje. Kao ukras vrlo obilno je upotrjebljena tehnika bušenja malim svrdlom i plitki zarezi. Rupicama je ukrašen rub aureole, rub štita, sedla i svi remeni na konju. U gornjem lijevom uglu su slova S. G., a desno od kopita stražnjih nogu konja S C S.</i>
<b>Materijali i tehnike</b>	klesanje, kamen
<b>Mjere</b>	cjelina: d=58 cm, v=50 cm ploče: debljina=8 cm
<b>Dijelovi i komponente</b>	Broj komada: 1 Broj komp.: 0 Opis:
<b>Stanje</b>	Stanje: vrlo dobro Datum: 17.12.2007. g.
<b>Smještaj</b>	Stalni smještaj: čuvaonica odjela Muzej grada Zadra Trenutačni status: pospremljeno Trenutačni smještaj: odjel Muzej grada Zadra Datum: 17.12.2007. g.
<b>Nabava</b>	Oblik: dar Izvor: Arheološki muzej Zadar Mjesto nabave: Zadar Datum: 1963. Cijena: 0,00 Napomena: Prethodno u Arh. muz. zaveden inv. br. 96

<b>Uporaba i povijest predmeta</b>	Uporaba: reljef bio ugrađen u kuću kat. br. 123 u ul. sv. Dimitrija, Zadar Napomena: 1894.g. ga je Petar Marcetić poklonio Arheološkom muzeju u Zadru
<b>Terensko prikupljanje</b>	Nalazište: Zadar
<b>Inventarizacija</b>	Osoba odgovorna za unos podataka: Perica, Hrvoje Osoba odgovorna za predmet: Perica, Hrvoje Napomena: Prva inventarizacija predmeta Sofija Petricioli. Slobodni tekst (interpretacije): Datum: 17.12.2007. Stupanj dovršenosti zapisa:

U Tablici 33 nalazi se opis muzejskog predmeta pod inventarnim brojem MGZ-359 napravljen sukladno pravilima AKM pravilnika. Za izradu ovog opisa upotrijebljeni su sljedeći elementi opisa: stvarni prikaz, podatak o stvarnom naslovu, godina izdavanja, proizvodnje ili raspačavanja, ime mjesta tiskanja ili izrade, deklinacija, identifikator djela, oblik sadržaja, razina opisa, napomena o identifikatoru djela, opis ili sažetak, vrsta mjesta, usvojeno ime mjesta, identifikacija vremenskog raspona, opseg, dimenzije, masa, materijal, materijal podloge, tehnika, boja, napomena o boji, stanje, ciljani korisnici sadržaja, ciljani korisnici pojavnog oblika, dostupnost, povod nastanka, način nabave, preuzimanja ili predaje, otkup, plan sređivanja, odabir izlučivanja i rokovi čuvanja, promjene vlasništva, konzervacija i restauracija, izložbe te napomena o povijesti jedinice građe.

Tablica 33 Opis predmeta pod inventarnim brojem MGZ-359 napravljen sukladno AKM pravilniku

<b>AKM pravilnik</b>
<b>Stvarni prikaz:</b> kameni reljef
<b>Podatak o stvarnom naslovu:</b> reljef sv. Krševana
<b>Deklinacija:</b> reljef, kamen
<b>Godina izdavanja, proizvodnje ili raspačavanja:</b> 13.st.
<b>Ime mjesta tiskanja ili izrade:</b> Zadar
<b>Identifikator djela:</b> MGZ-359

**Oblik sadržaja:** kameni reljef

**Razina opisa:** muzejski predmet unutar zbirke

**Napomena o identifikatoru djela:** inventarni broj

**Vrsta mjesta:** mjesto nastanka

**Usvojeno ime mjesta:** Zadar

**Napomena o usvojenom mjestu:** ?

**Identifikacija vremenskog raspona:** 13.st.

**Opis ili sažetak:** isto kao u M++ programu

**Opseg:** 1/1

**Napomena o opsegu:** cjelina

**Dimenzije:** cjelina: d=58 cm, v=50 cm, ploče: debljina=8 cm

**Masa:** ?

**Materijal:** kamen

**Materijal podloge:** kamen

**Materijal nanosa:** ?

**Tehnika:** klesanje

**Boja:** siva, bušenje

**Napomena o boji:** odnosi se na boju kamena

**Stanje:** vrlo dobro

**Ciljani korisnici sadržaja:** stručni muzejski kadar, studenti, znanstvenici i dr.

**Ciljani korisnici pojavnog oblika:** stručni muzejski kadar

**Dostupnost:** pospremljeno, dostupno na upit

**Povod nastanka:** ?

**Način nabave, preuzimanja ili predaje:** dar

**Plan sređivanja:** ?

**Odabir izlučivanje i rokovi čuvanja:** ?

**Promjene vlasništva:** Arheološki muzej Zadar, Narodni muzej Zadar

**Konzervacija i restauracija:** ?

**Izložbe:** ?

**Napomena o povijesti jedinice građe:** 1894.g. ga je Petar Marcetić poklonio Arheološkom muzeju u Zadru



Slika 19 Razglednica Zadra (Zbirka razglednica, Muzej grada Zadra)

Na Slici 19 prikazana je razglednica Zadra zavedena pod inventarnim brojem MGZ-1028 u Zbirci razglednica odjela Muzej grada Zadra, Narodnog muzeja Zadar.

U Tablici 34 nalazi se opis muzejskog predmeta pod inventarnim brojem MGZ-1028 preuzet iz M++ programa (kartica predmeta dostupna u Prilogu). Opis sadržava sljedeće elemente opisa: vrsta / naziv, naslov, izrada, opis predmeta, materijali i tehnike, mjere, dijelovi i komponente, smještaj, nabava, uporaba i povijest predmeta, identifikacijski brojevi predmeta, terensko prikupljanje i inventarizacija.

Tablica 34 Opis muzejskog predmeta pod inventarnim brojem MGZ-1028 preuzet iz M++ programa

<b>M++</b>	
<b>Vrsta / naziv</b>	razglednica [književni naziv]
<b>Naslov</b>	Razglednica Zadra [originalni naslov, hrvatski]
<b>Izrada</b>	Autor: A. Gilardi Mjesto: Zadar Vrijeme: 1913. g.
<b>Opis predmeta</b>	<i>S pogledom na novu rivu sa zapada. Ne vidi se početak rive. Sve kuće izgrađene, uz njih niz klupa, drvored posaden. Dvije vrste uličnih lampi. Uz mul stoji parobrod. Lijevo gore piše ZARA.-Riva Nuova.</i>
<b>Materijali i tehnike</b>	Kolorirana razglednica
<b>Mjere</b>	cjelina: d=14 cm, š=9 cm



<b>Dijelovi i komponente</b>	Broj komada: 1 Broj komp.: 0 Opis:
<b>Smještaj</b>	Stalni smještaj: čuvaonica odjela Muzeja grada Zadra Trenutačni status: pospremljeno Trenutačni smještaj: odjel Muzej grada Zadra Datum: 12.2.2008.
<b>Nabava</b>	Oblik: otkup Izvor: Dimitrije Janičijević Mjesto nabave: Beograd Cijena: 0,00 Napomena: Novinar iz Beograda.
<b>Uporaba i povijest predmeta</b>	Mjesto: Zadar
<b>Identifikacijski brojevi predmeta</b>	Negativ: 275 (12.2.2008.)
<b>Terensko prikupljanje</b>	Nalazište: Beograd
<b>Inventarizacija</b>	Osoba odgovorna za unos podataka: Perica, Hrvoje Osoba odgovorna za predmet: Perica, Hrvoje Napomena: Prva inventarizacija predmeta Sofija Petricioli. Slobodni tekst (interpretacije): Datum: 12.2.2008. Stupanj dovršenosti zapisa:

U Tablici 35 nalazi se opis muzejskog predmeta pod inventarnim brojem MGZ-1028 napravljen sukladno pravilima AKM pravilnika. Za izradu ovog opisa upotrijebljeni su sljedeći elementi opisa: stvarni prikaz, podatak o stvarnom naslovu, godina izdavanja, proizvodnje ili raspačavanja, ime mjesta tiskanja ili izrade, deklinacija, identifikator djela, oblik sadržaja, razina opisa, napomena o identifikatoru djela, opis ili sažetak, vrsta mjesta, usvojeno ime mjesta, identifikacija vremenskog raspona, opseg, dimenzije, masa, materijal, materijal podloge, tehnika, boja, napomena o boji, stanje, ciljani korisnici sadržaja, ciljani korisnici pojavnog oblika, dostupnost, povod nastanka, način nabave, preuzimanja ili predaje, otkup, plan sređivanja, odabir izlučivanja i rokovi čuvanja, promjene vlasništva, konzervacija i restauracija, izložbe te napomena o povijesti jedinice građe.

Tablica 35 Opis predmeta pod inventarnim brojem MGZ-1028 napravljen sukladno AKM pravilniku

<p><b>AKM pravilnik</b></p> <p><b>Stvarni prikaz:</b> razglednica Zadra</p> <p><b>Podatak o stvarnom naslovu:</b> razglednica Zadra</p> <p><b>Deklinacija:</b> razglednica</p> <p><b>Godina izdavanja, proizvodnje ili raspačavanja:</b> 1913.</p> <p><b>Ime mjesta tiskanja ili izrade:</b> Zadar</p> <p><b>Identifikator djela:</b> MGZ-1028</p> <p><b>Oblik sadržaja:</b> razglednica</p> <p><b>Razina opisa:</b> muzejski predmet unutar zbirke</p> <p><b>Napomena o identifikatoru djela:</b> inventarni broj</p> <p><b>Vrsta mjesta:</b> mjesto nastanka</p> <p><b>Usvojeno ime mjesta:</b> Zadar</p> <p><b>Napomena o usvojenom mjestu:</b> ?</p> <p><b>Identifikacija vremenskog raspona:</b> 1913.</p> <p><b>Opis ili sažetak:</b> isto kao u M++ programu</p> <p><b>Opseg:</b> 1/1</p> <p><b>Napomena o opsegu:</b> cjelina</p> <p><b>Dimenzije:</b> d=14 cm, š=9 cm</p> <p><b>Masa:</b> ?</p> <p><b>Materijal:</b> papir, boja</p> <p><b>Materijal podloge:</b> papir</p> <p><b>Materijal nanosa:</b> boja</p> <p><b>Tehnika:</b> print</p> <p><b>Boja:</b> ?</p> <p><b>Napomena o boji:</b> ?</p> <p><b>Stanje:</b> dobro</p> <p><b>Ciljani korisnici sadržaja:</b> stručni muzejski kadar, studenti, znanstvenici i dr.</p> <p><b>Ciljani korisnici pojavnog oblika:</b> stručni muzejski kadar</p> <p><b>Dostupnost:</b> pospremljeno, dostupno na upit</p> <p><b>Povod nastanka:</b> ?</p>
---

<p><b>Način nabave, preuzimanja ili predaje:</b> otkup, izvor: Dimitrije Janičijević, mjesto: Beograd</p> <p><b>Plan sređivanja:</b> ?</p> <p><b>Odabir izlučivanja i rokovi čuvanja:</b> ?</p> <p><b>Promjene vlasništva:</b> Dimitrije Janičijević, Narodni muzej Zadar</p> <p><b>Konzervacija i restauracija:</b> ?</p> <p><b>Izložbe:</b> ?</p> <p><b>Napomena o povijesti jedinice građe:</b> ?</p>
--

Analizom Pravilnika te stvaranjem opisa za muzejske predmete na temelju istog utvrđeno je kako su sljedeći elementi primjenjivi na opis muzejskog predmeta (elementi su posloženi abecednim redom): bibliografski format, boja, boja tragova, broj zvučnih kanala, brzina reprodukcije, ciljani korisnici, deklinacija, dimenzije, dostupnost, format datoteke, format prikaza slike, generacija, geografska dužina i geografska širina, glazbeni format, ilustracije, izgled stranice, jezik, kartografska projekcija, konfiguracija traga, koordinate, materijal, materijal nanosa, materijal podloge, mjerilo, način izvedbe, način snimanja, napomene o boji, dimenzijama, ilustracijama, jeziku, materijalu i tehnici, načinu snimanja, opsegu, pismu, sadržaju i trajanju, obilježje sadržaja, oblik sadržaja, omjer smanjenja, online pristup, opseg, organizacija i plan sređivanja, pismo, polaritet, položaj sličica, ravnodnevnica, razina opisa, razlučivost, sažetak ili opis, smjer brazde, standard emitiranja i projekcije, sustav korekcije, tehnički uvjeti pristupa, tehnika, težina, trajanje, uvjeti nabave, uvjeti objavljivanja ili umnožavanja, vrsta medija, vrsta objekta te zbir objekta. U opise kreirane sukladno pravilima AKM pravilnika uključeni su sljedeći elementi opisa stvarni prikaz, podatak o stvarnom naslovu, godina izdavanja, proizvodnje ili raspačavanja, ime mjesta tiskanja ili izrade, deklinacija, identifikator djela, oblik sadržaja, razina opisa, napomena o identifikatoru djela, opis ili sažetak, vrsta mjesta, usvojeno ime mjesta, identifikacija vremenskog raspona, opseg, dimenzije, masa, materijal, materijal podloge, materijal nanosa, tehnika, boja, napomena o boji, stanje, ciljani korisnici sadržaja, ciljani korisnici pojavnog oblika, dostupnost, povod nastanka, način nabave, preuzimanja ili predaje, otkup, plan sređivanja, odabir izlučivanja i rokovi čuvanja, promjene vlasništva, konzervacija i restauracija, izložbe te napomena o povijesti jedinice građe. Riječ je o elementima koji su primjenjivi na ovu vrstu muzejske građe. Vrijednosti za neka polja unutar sastavljenih opisa nisu unesene iako su elementi opisa

primjenjivi iz razloga što za iste nisu pronađeni podaci, a okvirno navođenje vrijednosti moglo bi dovesti u pitanje točnost prikazanih podataka. Primjenom navedenih elementa opisa na konkretne muzejske predmete dokazana je primjenjivost Pravilnika za opis i pristup građi u knjižnicama, arhivima i muzejima na opis muzejskog predmeta. Novonastali opisi se ne razlikuju uvelike od opisa preuzetih iz M++ programa te su prilikom izrade novih opisa primijećene manje razlike u tijeku dokumentacijskog postupka i navođenju pojedinih elemenata. Riječ je uglavnom o elementima vezanim uz materijalni opis predmeta gdje se iz nestrukturiranih tekstova iz M++ elementa opis predmeta izvuklo niz drugih elemenata opisa poput boje, napomene o boji, materijalu nanosa ili podloge i sl. u novokreiranim opisima. Istraživanje je pokazalo i to kako usprkos činjenici da nestrukturirani tekstovi u službi opisa predmeta nisu pretraživi mogu služiti kao bitan izvor informacija o samom predmetu. Još jedna zanimljivost pojavila se prilikom izrade opisa sukladno AKM pravilniku. Riječ je o elementima opisa koji se odnose na korisnike. Ciljani korisnici sadržaja i ciljani korisnici pojavnog oblika elementi su koje muzejski katalog do sada nije uključivao. Zaključno, AKM pravilnik može pružiti jednako kvalitetne opise muzejskih predmeta kao i Pravilnik o sadržaju i načinu vođenja muzejske dokumentacije o muzejskoj građi u okviru M++ programa.

### 3.7. Rasprava

U provedenom istraživanju najprije se istražilo koji su elementi opisa uključeni u postojeće standarde, norme i smjernice bitne za muzeologiju te je potom analizirana i dokazana primjenjivost AKM pravilnika na opis muzejskog predmeta.

U okviru 1. istraživačkog pitanja utvrđeno je kako su u okviru postojećih standarda, smjernica i normi analiziranih u ovom istraživanju (CCO, CIDOC, ISBD, CDWA, Pravilnik o sadržaju i načinu vođenja muzejske dokumentacije o muzejskoj građi) predviđeni elementi opisa potrebni za opis muzejskog predmeta. Riječ je o elementima opisa vezanima uz identifikaciju same jedinice građe, utvrđivanje njezina oblika, identifikaciju autora odnosno stvaratelja, identifikaciju vremenskih raspona bitnih za jedinicu građe, identifikaciju lokaliteta i mjesta bitnih za jedinicu građe te elemenata vezanih za opis odnosno fizičke karakteristike muzejskog predmeta.

CCO daje elemente opisa vezane uz definiciju odnosno imenovanje onoga što se katalogizira, informacije o autoru, fizičke karakteristike, stilske kulturne i kronološke informacije, lokaciju i zemljopisni položaj, predmet jedinice građe, opis predmeta te informacije o prikazu. Unutar CIDOC CRM smjernica uključeni su elementi opisa vezani uz nabavu, stanje, uklanjanje i odlaganje, opis, sliku predmeta, instituciju, lokaciju, oznake i natpise, materijale i tehnike, povezanost predmeta s drugim entitetima, prikupljanje i pohranu predmeta, naziv i broj predmeta, proizvodnju predmeta, naslov predmeta, dijelove i komponente, zapis, reference, prikaz te prava reprodukcije. CDWA elementi opisa odnose se na identifikaciju djela, naslov, stvaranje, stilove i razdoblja, mjerenja, materijale i tehnike, natpise i oznake, status, izdanja, izvedbu, raspored, fizički opis, stanje i povijest ispitivanja, konzervaciju i povijest tretiranja, temu, kontekst, kritike, povezana djela, lokaciju, autorska prava, vlasništvo i povijest zbirke, izložbe i povijest posudbi, povijest katalogizacije te povezanu vizualnu i tekstualnu dokumentaciju. U Pravilnik o muzejskoj dokumentaciji uključeni su elementi opisa za podatke o identifikaciji predmeta, njegov nastanak, opis, nabavu te popratne dokumentacijske fondove.

Vidljivo je kako Pravilnik o muzejskoj dokumentaciji dosljedno prati CIDOC CRM smjernice za opis muzejskih predmeta. CDWA daje najiscrpniji popis kategorija te je prilikom analize elemenata opisa vidljivo kako je vremenski aspekt unutar ovih kategorija posebno naglašen. Tako se za svaku od kategorija i potkategorija unutar modela navode vremenski rasponi od najranijeg do najnovijeg datuma.

Na 2. istraživačko pitanje - koji su elementi opisa uključeni u AKM pravilnik, a primjenjivi su na opis muzejskog predmeta odgovoreno je sljedećim popisom elemenata: bibliografski format, boja, boja tragova, broj zvučnih kanala, brzina reprodukcije, ciljani korisnici, deklinacija, dimenzije, dostupnost, format datoteke, format prikaza slike, generacija, geografska dužina i geografska širina, glazbeni format, ilustracije, izgled stranice, jezik, kartografska projekcija, konfiguracija traga, koordinate, materijal, materijal nanosa, materijal podloge, mjerilo, način izvedbe, način snimanja, napomene o boji, dimenzijama, ilustracijama, jeziku, materijalu i tehnici, načinu snimanja, opsegu, pismu, sadržaju i trajanju, obilježje sadržaja, oblik sadržaja, omjer smanjenja, online pristup, opseg, organizacija i plan sređivanja, pismo, polaritet, položaj sličica, ravnodnevnica, razina opisa, razlučivost, sažetak ili opis, smjer brazde, standard emitiranja i projekcije, sustav korekcije, tehnički uvjeti

pristupa, tehnika, težina, trajanje, uvjeti nabave, uvjeti objavljivanja ili umnožavanja, vrsta medija, vrsta objekta te zbir objekta.

Za 3. istraživačko pitanje vezano uz mogućnost primjene odabranih elemenata opisa iz AKM pravilnika na opis muzejskog predmeta te ispitivanje može li se isti primijeniti za izradu funkcionalnog kataložnog opisa za muzejski predmet dobiven je potvrđan odgovor te su na temelju odabranih elemenata opisa stvoreni funkcionalni kataložni zapisi za predmete. Utvrđeno je kako su na odabrane primjerke muzejskih predmeta u uzorku primjenjivi sljedeći elementi opisa: stvarni prikaz, podatak o stvarnom naslovu, godina izdavanja, proizvodnje ili raspačavanja, ime mjesta tiskanja ili izrade, deklinacija, identifikator djela, oblik sadržaja, razina opisa, napomena o identifikatoru djela, opis ili sažetak, vrsta mjesta, usvojeno ime mjesta, identifikacija vremenskog raspona, opseg, dimenzije, masa, materijal, materijal podloge, tehnika, boja, napomena o boji, stanje, ciljani korisnici sadržaja, ciljani korisnici pojavnog oblika, dostupnost, povod nastanka, način nabave, preuzimanja ili predaje, otkup, plan sređivanja, odabir izlučivanja i rokovi čuvanja, promjene vlasništva, konzervacija i restauracija, izložbe te napomena o povijesti jedinice građe. Riječ je o elementima koji su primjenjivi na ovu vrstu muzejske građe. Također potrebno je naglasiti kako svrha ovog rada nije bila stvoriti nove i kvalitetnije opise za navedene muzejske predmete već dokazati primjenjivost elemenata opisa AKM pravilnika na izradu kataložnog zapisa za pojedini predmet. Stoga vrijednosti za neke elemente nisu unesene iako su isti primjenjivi na opis muzejskog predmeta te iz tog razloga navedeni u novim opisima.

Usporedbom novonastalih zapisa nastalih na temelju AKM pravilnika i onih preuzetih iz M++ programa, u okviru 4. istraživačkog pitanja došlo se do zaključka kako je i u jednom i u drugom slučaju riječ o kvalitetnim opisima muzejskih predmeta s naglaskom na to da zapisi stvoreni na temelju AKM pravilnika sadrže više strukturiranih podataka dok su ti podaci u zapisima iz M++ uglavnom uvršteni u opis ili sažetak.

### **3.8. Zaključci istraživanja**

Kada govorimo o elementima opisa predviđenima za opis muzejskog predmeta u okviru postojećih standarda i pravilnika generalno se može zaključiti kako većina, u ovom radu obrađenih naslova uključuje slične kategorije elemenata. Tako svaki od navedenih standarda među temeljnim kategorijama ili skupinama navodi onu za identifikaciju predmeta koja

uglavnom uključuju nazive, naslove i oblike sadržaja. Podaci o odgovornosti odnosno o autorstvu također su uključeni u sve u radu prikazane standarde. Vrijeme i mjesto nastanka djela kao zasebni entiteti također su sastavni dio prikazanih standarda, kao i skupina o povezanim djelima i povezanoj dokumentaciji, a što u konačnici osim određivanja vremenskog i lokacijskog okvira za muzejski predmet pridonosi i razumijevanju šireg konteksta vezanog za povijest predmeta. Standardi i pravilnici obrađeni u ovom radu i nabavu smatraju ključnim elementom opisa u smislu razumijevanja puta određenog predmeta ili djela do neke ustanove ili institucije. Kada je riječ o konkretnom opisu fizičkih karakteristika muzejskog predmeta mjerenja u smislu dimenzija te materijali i tehnike glavne su sastavnice spomenutog opisa. Ono što je primjetno jest da svi standardi i pravilnici predviđaju i svojevrsno polje opisa u koje se u obliku nestrukturiranog teksta unosi širi opis nekog predmeta. U takva polja unose se podaci o natpisima i oznakama na predmetu, o bojama prisutnim na predmetu, o ukrasima i potezima koji su izvedeni na predmetu, a prikazi slike na predmetima ili umjetničkim slikama živopisno su opisani. Iako je ovaj tekst gotovo neupotrebljiv ako gledamo s aspekta interoperabilnosti ili pak pretraživosti zapravo može poslužiti kao izvor brojnih informacija o predmetu. Iako ovakve deskriptivne tekstove većina sofisticiranih softverskih rješenja neće prepoznati kao ništa drugo nego običan literal ovo polje i dalje je jedno od ključnih jer se unutar njega i dalje nalazi najveći broj zabilježenih informacija i podataka o predmetu. CDWA kategorije su najopširnije te obuhvaćaju najveći broj elemenata opisa za opis muzejskog predmeta. Podrobno su razrađene komponente što kustosima i muzejskim dokumentaristima ostavlja slobodu prilikom katalogizacije odnosno dokumentacije muzejskih predmeta. Shodno tome iste mogu pružiti detaljne opise muzejskog predmeta te pružiti širi kontekst u muzeološkom smislu. To bi značilo osim identifikacije predmeta, podataka o autorstvu i odgovornosti, te materijalnog opisa predmeta CDWA kategorije opisuju i vremenske raspone vezane uz predmet, različite vrste lokaliteta od onog vezanog za sami nastanak ili otkriće nekog predmeta pa do lokaliteta vezanih za autora i sl. S druge strane CIDOC-ove podatkovne kategorije također su detaljne kada je u pitanju opis muzejskih predmeta. Iako je broj kategorija odnosno smjernica manji, riječ je o ukupno 22 smjernice, korištenje istih pruža mogućnost za stvaranje visoko kvalitetnih zapisa o muzejskom predmetu.

Obzirom da je krajnji cilj muzejske dokumentacije razrada opsežnih zapisa koji osiguravaju dosljednost u opisivanju kod svih standarda i smjernica nedvojbeno je naglasak na muzejskom predmetu. Dakle, jednoj jedinici koja mora biti opisana sa svim svojim specifičnostima vezanim za vrstu i „životni ciklus“ predmeta, a ne na opisu zbirki pa time i muzejskih predmeta kao njezinih sastavnica. Važnost ISBD-a kao međunarodnog bibliografskog standarda gotovo da i nije potrebno spominjati jer unatoč svojim manjkavostima kada je u pitanju opisivanje muzejskog predmeta (u prvom redu zbog specifičnosti vrste građe) spomenuti standard pruža svojevrsan okvir za opis građe navođenjem elemenata unutar podatkovnih skupina koji su u konačnici dobrim dijelom primjenjivi na opis muzejskog predmeta. Sve navedeno ide u prilog izradi Pravilnika za opis i pristup građi u knjižnicama, arhivima i muzejima jer su u isti uključena gotovo sva pravila spomenutih međunarodnih standarda i smjernica. U velikoj mjeri u pravilnik su uključeni gotovo svi elementi iz Pravilnika o sadržaju i načinu vođenja muzejske dokumentacije o muzejskoj građi. Kao što je u radu spomenuto među najvažnijim naslovima za muzealce je i CCO koji je svojevrsan broj jedan kada je u pitanju opis djela kulturne baštine, umjetničkih djela i djela arhitekture. Osim što pruža velik broj kategorija u koje je uključen velik broj elemenata opisa vidljivo je kako su u CCO uključeni i ključni elementi iz CDWA.

Kada govorimo o Pravilniku za opis i pristup građi u knjižnicama, arhivima i muzejima treba naglasiti kako su sve navedene međunarodne smjernice i standardi za opis muzejskih predmeta uzete u obzir prilikom izrade istog te možemo zaključiti kako je isti primjenjiv na opis muzejskog predmeta. Analizom Pravilnika te stvaranjem opisa za muzejske predmete na temelju istog utvrđeno je kako su sljedeći elementi primjenjivi na opis muzejskog predmeta (elementi su posloženi abecednim redom): bibliografski format, boja, boja tragova, broj zvučnih kanala, brzina reprodukcije, ciljani korisnici, deklinacija, dimenzije, dostupnost, format datoteke, format prikaza slike, generacija, geografska dužina i geografska širina, glazbeni format, ilustracije, izgled stranice, jezik, kartografska projekcija, konfiguracija traga, koordinate, materijal, materijal nanosa, materijal podloge, mjerilo, način izvedbe, način snimanja, napomene o boji, dimenzijama, ilustracijama, jeziku, materijalu i tehnici, načinu snimanja, opsegu, pismu, sadržaju i trajanju, obilježje sadržaja, oblik sadržaja, omjer smanjenja, online pristup, opseg, organizacija i plan sređivanja, pismo, polaritet, položaj sličica, ravnodnevica, razina opisa, razlučivost, sažetak ili opis, smjer brazde, standard



emitiranja i projekcije, sustav korekcije, tehnički uvjeti pristupa, tehnika, težina, trajanje, uvjeti nabave, uvjeti objavljivanja ili umnožavanja, vrsta medija, vrsta objekta te zbir objekta.

Korištenjem elemenata ovog pravilnika, kao što je prikazano u 2. istraživanju moguće je stvoriti standardizirane i strukturirane opise za muzejski predmet koji bi u konačnici korisnicima trebali olakšati pristup građi. Jedini potencijalni problem koji se pojavio prilikom izrade zapisa o muzejskom predmetu uporabom ovog Pravilnika jest taj da se neki elementi odnosno polja elemenata iako su primjenjiva na opis muzejskog predmeta nisu mogla popuniti iz razloga što je prethodnom dokumentacijom nedostajao traženi podatak. Ova situacija u muzejskom okruženju u budućnosti bi mogla predstavljati problem jer trenutačni zapisi u M++ programu koji za osnovu ima Pravilnik o sadržaju i načinu vođenja muzejske dokumentacije zapravo nisu uvijek dostatni za izradu kompletnih zapisa. Drugi potencijalni problem je taj što su predmeti pohranjeni ili deponirani u depoima i čuvaonicama pa samim time i fizički nedostupni što opet otežava ponovnu dokumentaciju zbog nepristupačnosti. Prilikom izrade opisa korišteni su elementi stvarni prikaz, deklinacija, oblika sadržaja, vrsta mjesta, usvojeno ime mjesta, identifikacija vremenskog raspona, opis ili sažetak, opseg, materijal, materijal podloge, materijal nanosa, boja, napomena o boji, dimenzije, ciljani korisnici sadržaja, ciljani korisnici pojavnog oblika, dostupnost, način nabave, preuzimanja ili predaje, promjena vlasništva te napomena o povijesti jedinice građe. Drugi elementi prilikom izrade opisa su izostavljeni jer bi navođenje istih moglo utjecati na točnost zapisa zbog nedostatka relevantnih podataka evidentiranih u M++ programu.

Zaključno, usporedbom postojećih opisa i opisa izrađenih na temelju Pravilnika vidljivo je kao je Pravilnik itekako primjenjiv na opis muzejskih predmeta te kako isti pruža izvrstan teorijski okvir. Primjena AKM pravilnika u proces muzejske dokumentacije korisnicima će omogućiti pristup baštinskim objektima te im u konačnici pružiti sve i potpune informacije i podatke o određenim muzejskim predmetima.

## 4. Zaključak

Informacijsko komunikacijske tehnologije u današnje su vrijeme zahvatile gotovo sve segmente ljudskog društva, a na iste nisu ostale imune ni informacijske ustanove poput arhiva, knjižnica i muzeja. Upravo u tom kontekstu na muzeje danas možemo gledati kao na tvorce digitalne baštine. Osim što je regulirano zakonskom legislativom, Zakonom o muzejima te Pravilnikom o sadržaju i načinu vođenja muzejske dokumentacije o muzejskoj građi kada je riječ o informacijskim sustavima kao dokumentacijsko rješenje prihvaćen je M++ program. Iako je većina muzejskih predmeta iz gotovo svih hrvatskih muzeja opisana u M++ programu može se reći kako do danas ne postoji jedinstvena shema za opis muzejskih predmeta koja bi riješila sve zahtjeve korisnika stavljene pred muzealce. U prvom redu riječ je o razmjeni informacija među informacijskim ustanovama, dakle i knjižnicama i arhivima i muzejima, što zahtijeva interoperabilnost te osiguravanje dostupnosti i pristupa građi. Muzeji se danas nalaze u tranzicijskom periodu u kojemu se naglasak stavlja na digitalizaciju baštine u svrhu očuvanja i dostupnosti, a jedan od ključnih preduvjeta za kvalitetnu digitalizaciju jest katalogizacija odnosno dokumentacija u muzeološkom smislu. Za izradu kvalitetnih zapisa o muzejskom predmetu koji će sadržavati strukturirani opis predmeta i pružiti korisnicima sve potrebne informacije i podatke o određenom predmetu ključno je postaviti teorijski okvir koji će predvidjeti i pružiti sve potrebne elemente opisa. Stoga ne čudi potreba za izradom novog pravilnika od strane AKM zajednice. Taj pravilnik, kako se i navodi na početku istog, sadržava sve bitne norme, standarde i smjernice svih triju zajednica. Pravilnik će, kada su u pitanju muzeji pridonijeti jednostavnijem procesu muzejske dokumentacije utoliko što će prikupljeni podaci o predmetima biti strukturirani, sačuvani i trajno pohranjeni, a čime će se osim u smislu pristupa uvelike dobiti i na ekonomičnosti procesa dokumentacije. Muzeji su se danas našli u hibridnom okruženju. S jedne strane tradicionalna dokumentacija koja je bila dosadašnja praksa prelazi u digitalni oblik što nije uvijek jednostavan posao. Do sada je muzejska dokumentacija obuhvaćala širok spektar podataka pohranjen na različitim medijima, a upravo nove tehnologije poslužit će u svrhu bolje organizacije prikupljenih podataka o predmetima. To naravno podrazumijeva i svojevrsna softverska rješenja kao i drugačije sustave upravljanja zbirkama i podacima što opet kao imperativ nameće teorijski okvir u vidu Pravilnika. Mnogi muzeji čuvaju iznimno rijetku i vrijednu građu zbog čega je od neizmjerne važnosti provođenje egzaktno odnosno precizno muzejske dokumentacije. Nove tehnologije omogućile su korisnicima pristup zbirkama koje su im fizički nedostupne, pružile su im

mnoštvo vizualnih i tekstualnih podataka te na raspolaganje stavile korištenje muzejske građe. Očekuje se da će ovaj diplomski rad i istraživanja koja su provedena unutar rada doprinijeti boljem razumijevanju važnosti izrade kvalitetnih zapisa o muzejskim predmetima jer je upravo kvalitetan proces muzejske dokumentacije svojevrsna garancija očuvanja baštine za buduće generacije.

## Popis literature

AAT - Art & Architecture Thesaurus. The Getty Research Institute. URL: <https://www.getty.edu/research/tools/vocabularies/aat/> (2019-09-09)

Balog Vojak, Jelena. Usporedba ISBD-a i Pravilnika o sadržaju i načinu vođenja muzejske dokumentacije o muzejskoj građi. URL: <http://www.mdc.hr/files/file/muzeji/npk/Usporedba%20ISBD%20-%20Pravilnik%20s%20prihvacenim%20komentarima.pdf> (2019-09-02)

Bearman, David. Standards : Museum Metadata Integrated with the Metadata of Other Distributed Information Resources. // Qualitaet und Dokumentation: CIDOC Jahrestagung 1997.

Cataloging Cultural Objects (CCO). A Guide to Describing Cultural Works and Their Images. American Library Association. Chicago. 2006.

Categories for the Description of Works of Arts (CDWA): CDWA List of Categories and Definitions. J. Paul Getty Trust & College Art Association, Inc. 2014. URL: [http://www.getty.edu/research/publications/electronic\\_publications/cdwa/index.html](http://www.getty.edu/research/publications/electronic_publications/cdwa/index.html) (2019-09-09)

CONA - Cultural Objects Name Authority. The Getty Research Institute. URL: <https://www.getty.edu/research/tools/vocabularies/cona/index.html> (2019-09-09)

Definition of the CIDOC Conceptual Reference Model. URL: <http://www.cidoc-crm.org/get-last-official-release> (2019-09-04)

Franulić, Markita. Katalogizacija kulturne baštine primjer talijanskog Središnjeg instituta za katalogizaciju i dokumentaciju. URL: <https://hrcak.srce.hr/142846> (2019-09-09)

ICOM. International Council of Museums. URL: <https://icom.museum/en/> (2019-09-09)

ICOM. International Council of Museums. Museology and Techniques. URL: <https://icom.museum/en/activities/standards-guidelines/museum-definition/> (2019-09-09)

International Guidelines for Museum Object Information: The CIDOC Information Categories. International Committee for Documentation of the International Council of

Museums. 1995. URL:  
[http://network.icom.museum/fileadmin/user\\_upload/minisites/cidoc/DocStandards/guidelines1995.pdf](http://network.icom.museum/fileadmin/user_upload/minisites/cidoc/DocStandards/guidelines1995.pdf) (2019-09-04)

ISBD: Međunarodni standardni bibliografski opis. Objedinjeno izdanje. Zagreb: Hrvatsko knjižničarsko društvo, 2014.

Klenczon, Wanda; Rygiel, Paweł. Librarian Cornered by Images, or How to Indeks Visual Resources // *Cataloging & Classification Quarterly* 52 (2014), str. 42–61.

Križaj, Lana; Seiter-Šverko, Dunja. Digitalizacija kulturne baštine u Republici Hrvatskoj: Od trenutne situacije prema Nacionalnoj strategiji // *Vjesnik bibliotekara Hrvatske* 55, 2(2012), str. 29-40. URL: <https://hrcak.srce.hr/106550> (2019-09-04)

Maroević, Ivo. Fenomen kulturne baštine i definicija jedinice građe. // *Arhivi, knjižnice, muzeji : mogućnosti suradnje u okruženju globalne informacijske infrastrukture : zbornik radova/uredile Mirna Willer i Tinka Katić*. Zagreb : Hrvatsko bibliotekarsko društvo, 1998.

Maroević, Ivo. Uvod u muzeologiju. Zagreb : Zavod za informacijske studije, 1993. Str. 190.

Međunarodne smjernice za podatke o muzejskom predmetu : CIDOC-ove podatkovne kategorije. // *Vijesti muzealaca i konzervatora* (prilog). 1-4(1999)

Pravilnik o sadržaju i načinu vođenja muzejske dokumentacije o muzejskoj građi. Narodne novine. NN 108/2002. URL: [https://narodne-novine.nn.hr/clanci/sluzbeni/2002\\_09\\_108\\_1751.html](https://narodne-novine.nn.hr/clanci/sluzbeni/2002_09_108_1751.html)

Pravilnik za opis i pristup građi u knjižnicama, arhivima i muzejima. URL: <http://nkp.nsk.hr/index.php>

Orna, Elizabeth. U tijeku zbivanja. // *Informatica museologica*. 1-4(1995), str. 51.

Uvjeti za funkcionalnost bibliografskih zapisa : završni izvještaj / IFLA-ina Studijska skupina za uvjete za funkcionalnost bibliografskih zapisa ; odobrio Stalni odbor IFLA-ine Sekcije za katalogizaciju ; [s engleskog prevela Tinka Katić]. Zagreb : Hrvatsko knjižničarsko društvo, 2004.

Vujić, Žarka. Muzejski predmet i muzejsko sabiranje u ogledalu semiotike. // Informatologia. 32, 3-4(1999), str. 203.

Vujić, Žarka. Zlodi, Goran. Opis na razini zbirke na primjeru Strossmayerove galerije u Zagrebu. URL: [http://www.ffzg.unizg.hr/infoz/dzs/text/Vujic\\_Zlodi\\_2003.pdf](http://www.ffzg.unizg.hr/infoz/dzs/text/Vujic_Zlodi_2003.pdf) (2019-09-09)

Vukadin, Ana. Novi pravilnik za katalogizaciju u kontekstu međunarodnih načela i standarda. // Vjesnik bibliotekara Hrvatske 59, 1-2(2016), 49-71, URL: <http://www.hkdrustvo.hr/vjesnik-bibliotekarahrvatske/index.php/vbh/article/view/16/11> (2019-09-09)

Zakon o muzejima. NN 61/19 (19. srpnja 2018.). URL: <https://www.zakon.hr/z/302/Zakon-o-muzejima> (2019-09-04)

Zlodi, Goran. Mogućnosti uspostavljanja interoperabilnosti među shemama metapodataka u muzejskom okruženju (Doktorska disertacija. Filozofski fakultet Sveučilišta u Zagrebu, 2007.)

Zlodi, Goran. Muzejska vizualna dokumentacija u digitalnom obliku (Magistarski rad. Filozofski fakultet Sveučilišta u Zagrebu, 2003.)

Zlodi Goran. Dokumentacija konzervatorsko-restauratorskih postupaka u muzejskom okruženju. (Stručno-znanstveni skup u organizaciji Hrvatskog restauratorskog zavoda. Obveza vođenja dokumentacije o povijesnom tekstilu, Zagreb, 14. i 15. lipnja 2011.) URL: [http://www.h-r-z.hr/images/stories/strucni\\_skupovi/tekstil2011/02-Zlodi.pdf](http://www.h-r-z.hr/images/stories/strucni_skupovi/tekstil2011/02-Zlodi.pdf) (2019-09-04)

Zlodi, Goran. Od muzejske dokumentacije prema utvrđivanju svojstva kulturnoga dobra ključni standardi i načela. Etnološka istraživanja 20. Časopis zagrebačkog Etnografskog muzeja. Str- 45-52. Zagreb. 2015.

Zlodi, Goran. Validžija, Iva. Smjernice za izradu popisa muzejskih predmeta u zbirci s osnovnim podacima za registraciju zbirke kao kulturnog dobra: osnovni pojmovi i preporučene razine dokumentacijske obrade: radna verzija. URL: [http://www.mdc.hr/files/pdf/eduzona/smjernice\\_ver-26.pdf](http://www.mdc.hr/files/pdf/eduzona/smjernice_ver-26.pdf) (2019-09-09)

## Abstract

### **Applicability of the Regulations concerning description and access to material in libraries, archives and museums in a museum object's description**

The Regulations concerning description and access to material in libraries, archives and museums present a theoretical frame for production of functional records of museum objects. It will include core descriptive elements required for identification of a museum object. Also, it will enable the users to access the museum objects, as well as to reach the information and data about the object. This paper investigates which descriptive elements are provided by the existing standards and schemes, such as CIDOC-CRM, CDWA, CCO, ISBD, Regulations concerning the content and management of museum documentation on museum material. Furthermore, it investigates which descriptive elements that are anticipated in the new Regulations concerning description and access to material in libraries, archives and museums can be applied to the description of museum objects. Specific museum objects exemplify its applicability. The aim of this research is primarily to examine the applicability of the Regulations concerning description and access to material in libraries, archives and museums to the description of particular museum objects in order to identify and access the material more easily. Moreover, this paper's aim is to determine which descriptive elements of the museum object are specific to it (depending on the users' needs). Thus, the aim is to examine the applicability of the Regulations, to provide with the functional descriptions based on the Regulations and to compare them to the existing descriptions in the M++ database. Content analysis of the elements in a catalogue record, descriptive method and comparison were used in order to achieve this aim.

This paper will contribute to the better understanding of the significance of formulating quality records on museum objects. This is important because quality process of managing museum documentation is, in a way, a guarantee of cultural heritage preservation for the future.

Keywords: museum documentation, museum object, catalogue record, standards for the museum documentation

## Prilozi

### Prilog 1 NMZ kartica predmeta za muzejski predmet pod inventarnim brojem EO-559

**EO-559**

Etnološki odjel NMZ / EO -  
Zbirka nakita



Ustanova: Narodni muzej Zadar, Zadar (510:ZDR)

#### Vrsta / naziv

ženska ogrlica [književni naziv]; đerdan [dijalektalni naziv]

#### Naslov

Đerdan [originalni naslov, hrvatski]

#### Izrada

Kultura: Dinarska kultura  
Mjesto: Škabrnja  
Vrijeme: 19. st.

#### Pripadnost

#### Podaci o temi

Tema (opći pojam): nakit

#### Opis:

#### Stil / pravac

#### Opis predmeta:

Ženska ogrlica od niza staklenih perlica ("mrđela") između kojih je nanizano 8 komada kovanog novca (austrijski filiri, jedna marka bavarskog kneza Fridriha iz 1760.god.) koji imaju petlju za nizanje. Perlice staklene su šarene. Perlice i novac nanizani su na žicu.

#### Materijali i tehnike

staklene perlice; kovani novac

#### Mjere

cjelina: d=32 cm

#### Dijelovi i komponente:

Broj komada: 1

Broj komp.: 0

#### Opis:

#### Natpisi i oznake:

#### Reference

#### Izložbe

#### Stanje

Stanje: rabljeno

Datum: 18.01.2008. g.

Sažetak: Rabljena, metal nešto oksidirao.

#### Smještaj:

Stalni smještaj: Čuvaonica Etnološkog odjela

Trenutačni status: pospremljeno

Trenutačni smještaj: Etnološki odjel

Datum: 18.01.2008.

#### Nabava

Oblik: otkup

Izvor: Marica Bašić Tomina

Mjesto nabave: Škabrnja

Datum: 28.4.1952.

Cijena: 250,00 DIN

Napomena: br.rč. 185/1954.

Ur. broj akta:

#### Uporaba i povijest predmeta:

Mjesto:

Datum:

Ime:

Povezanost: original

Uporaba:

Napomena:

#### Ornament

#### Procjena vrijednosti

#### Identifikacijski brojevi predmeta:

Stara inventarna oznaka: 560 (18.01.2008.)

Negativ: 3331 (18.01.2008.)

Kopija-Etnološki odjel: 4841 (18.01.2008.)

Diateka-Etnološki odjel: 2201 (18.01.2008.)

#### Terensko prikupljanje

#### Inventarizacija

Osoba odgovorna za unos podataka: Čop, Natali  
Osoba odgovorna za predmet: Lulić-Štarić, Jasenka  
Napomena: Prva inventarizacija predmeta Olga Oštrić.  
Slobodni tekst (interpretacije): U Bilješci na kataloškom listiću piše: Crtež - skeda po predmetu.  
Datum: 18.01.2008.  
Stupanj dovršenosti zapisa:

Ispis predmetne kartice za inventarnu oznaku: EO-559



Prilog 2 NMZ kartica predmeta za muzejski predmet pod inventarnim brojem EO-45

**EO-45**

Etnološki odjel NMZ / EO -  
Zbirka muzičkih instrumenata



Ustanova: Narodni muzej Zadar, Zadar (510:ZDR)

<b>Vrsta / naziv</b>	Trenutačni status: pospremljeno
dvojnica [književni naziv]	Trenutačni smještaj: Čuvaonica Etnološkog odjela
<b>Naslov</b>	Datum: 13.03.2006.
DVOJNICE [originalni naslov, hrvatski]	<b>Nabava</b>
<b>Izrada</b>	Oblik:
Kultura: Dinarska kultura	Izvor:
Mjesto: Bukovica	Mjesto nabave:
Vrijeme: iza 1918. g.	Datum:
<b>Pripadnost</b>	Cijena: 0,00
<b>Podaci o temi</b>	Napomena:
Tema (opći pojam): muzički instrument	Ur. broj akta:
Opis:	<b>Uporaba i povijest predmeta:</b>
<b>Stil / pravac</b>	Mjesto:
<b>Opis predmeta:</b>	Datum:
Dvojna drvena svirala izradena od jednog komada drva, između dva kanala s prebiraljkama koritasto užljebljenje, dio za sviranje otpiljen koso s dva piska. Svirala ima 3+4 rupice, a u gornjem je dijelu bogato ukrašena, po rubu prebiraljki nazupcana. Ornamenat: u gornjem dijelu tri kvadrata podijeljeni dijagonalama u kojima su parovi vitica, između kvadrata i na rubu je cik-cak, jednostavan ili sastavljen od trokuta, na obje prebiraljke cik-cak od trokuta kao i niz kvadrata također sastavljen od trokuta, između prebiraljki 5 mrežestih rombova, luk i križ. Lijevi i desni rub prebiraljki obraden polukružno s okruglom rupicom. Ukras je koncentriran na gornji dio svirale.	Ime:
<b>Materijali i tehnike</b>	Povezanost: original
bukovo drvo; reljefno rezbarenje; na proboj; palenje	Uporaba:
<b>Mjere</b>	Napomena:
cjelina: d=35 cm	<b>Ornament</b>
<b>Dijelovi i komponente:</b>	Geometrijski, stiliziran biljni.
Broj komada: 1	<b>Procjena vrijednosti</b>
Broj komp.: 0	<b>Identifikacijski brojevi predmeta:</b>
Opis:	Stara inventarna oznaka: 565 (13.03.2006.)
<b>Natpisi i oznake:</b>	Negativ: 697, 855, 3155 (13.03.2006.)
<b>Reference</b>	Kopija-Etnološki odjel: 762, 852 (13.03.2006.)
<b>Izložbe</b>	<b>Terensko prikupljanje</b>
Postav Etnografskog odjela 50-ih, 60-ih 20. st.	<b>Inventarizacija</b>
<b>Stanje</b>	Osoba odgovorna za unos podataka: Čop, Natali
<b>Smještaj:</b>	Osoba odgovorna za predmet: Lulić-Štović, Jasenka
Stalni smještaj: Čuvaonica Etnološkog odjela	Napomena: 1. inventarizacija O.Štović
	Slobodni tekst (interpretacije):
	Datum: 09.03.2006.
	Stupanj dovršenosti zapisa: N

Ispis predmetne kartice za inventarnu oznaku: EO-45

## Prilog 3 NMZ kartica predmeta za muzejski predmet pod inventarnim brojem EO-23

### EO-23

Etnološki odjel NMZ / EO -  
Zbirka nošnji



Ustanova: Narodni muzej Zadar, Zadar (510:ZDR)

<b>Vrsta / naziv</b>	prсна aplikacija [književni naziv]; zalistavac [dijalektalni naziv]	Stanje: rabljeno
<b>Naslov</b>	ZALISTAVAC [originalni naslov, hrvatski]	Datum: 27.02.2006. g.
<b>Izrada</b>	Kultura: Jadranska kultura Mjesto: Pašman Vrijeme: kraj 19. st.	Sažetak: Žutica i srmena vrpca oštećene, crveno sukno oštećeno moljcima i krpano.
<b>Pripadnost</b>	Hrvatska tradicijska kultura sjeverne Dalmacije	<b>Smještaj:</b>
<b>Podaci o temi</b>	Tema (opći pojam): dio nošnje	Stalni smještaj: Čuvaonica Etnološkog odjela
<b>Opis</b>	Prsna aplikacija od pačetvorine vinovo crvenog sukna sastavljenog po sredini od dva komada, podstavljena žuticom. Uz gornji rub sukna prišivena je zupčasta pruga crvene čoje ("pano"), a preko nje zupčasta srmena vrpca. ispod zubaca prišiveni su romboidni komadići modrog, crvenog i zelenog pana, učvršćeni srmnim trakom i ravna srmena vrpca ukrašena nizom "S" oblika. Preostali obli prostor ispunjen je s dvije potpune, dvije nepotpune rozete sa cvijetnim oblikom sastavljenim od jedne dulje i tri kraće latice na vrhu. Navedeni ukras izveden je iz istih komadića pana, učvršćenog srmnim koncem u obliku petljica. Aplikacija se učvršćuje na prsima ženske košulje, o rubove oplećka na vunenoj suknji.	Trenutačni status: pospremljeno Trenutačni smještaj: Čuvaonica Etnološkog odjela Datum: 27.02.2006.
<b>Stil / pravac</b>		<b>Nabava</b>
<b>Opis predmeta:</b>		Oblik: Izvor: Mjesto nabave: Datum: Cijena: 0,00 Napomena: Ur. broj akta:
<b>Materijali i tehnike</b>	sukno; "pano"; žutica; srmena vrpca; konac; tvorničko tkanje; zrnčanje	<b>Uporaba i povijest predmeta:</b>
<b>Mjere</b>	cjelina: š=28 cm, v=21 cm	Mjesto: Datum: Ime: Povezanost: original
<b>Dijelovi i komponente:</b>	Broj komada: 1 Broj komp.: 0	Uporaba: Napomena:
<b>Opis:</b>		<b>Ornament</b>
<b>Natpisi i oznake:</b>		Geometrijski
<b>Reference</b>		Procjena vrijednosti
<b>Izložbe</b>		<b>Identifikacijski brojevi predmeta:</b>
<b>Stanje</b>		Stara inventarna oznaka: 531 (27.02.2006.) Negativ: 1024, 3942 (27.02.2006.) Kopija-Etnološki odjel: 1127, 7144 (27.02.2006.)
		<b>Terensko prikupljanje</b>
		<b>Inventarizacija</b>
		Osoba odgovorna za unos podataka: Čop, Natali Osoba odgovorna za predmet: Lulić-Štorić, Jasenka Napomena: Prepisano s inventarne kartice koju je izradila Olga Oštrić 60-ih godina 20. st. Slobodni tekst (interpretacije): U Bilješci na kataloškom listiću piše: Crtež olovkom-skeda po predmetu. Datum: 27.02.2006. Stupanj dovršenosti zapisa: N

Ispis predmetne kartice za inventarnu oznaku: EO-23

Prilog 4 NMZ kartica predmeta za muzejski predmet pod inventarnim brojem GU MGZ-2359/3

## GU MGZ-2359/3

Odjel Galerija umjetnina NMZ /  
GU - Zbirka umjetnosti XIX. i  
XX. st (do 1945. g.)



Ustanova: Narodni muzej Zadar, Zadar (510:ZDR)

### Vrsta / naziv

slika [književni naziv]

### Naslov

Zidni pano 3. - dio cjeline [originalni naslov, hrvatski]

### Izrada

Autor: Nepoznati autor  
Mjesto: Zadar  
Vrijeme: 1. pol. 19. st.

### Pripadnost

### Podaci o temi

### Stil / pravac

### Opis predmeta:

U obliku su okomitog izduženog pravokutnika s okvirom (blindramom). U donjoj trećini prikazani romantični pejzaži s kulama, ruinama, obeliskom i sl. Na jednom panou prikazan mladi par s malim djetetom u bidermajerskom odijelu. U gornjem dijelu samo nebo. Dominira plavozelena boja. Dobro su sačuvani, sada dva imaju uski obojeni okvir. Navodno u galeriji postoji i četvrti, ali bez blindrame.

### Materijali i tehnike

ulje?, voštano platno

### Mjere

cjelina: v=95 cm, d=225 cm

### Dijelovi i komponente:

Broj komada: 1

Broj komp.: 4

Opis:

### Natpisi i oznake:

### Reference

### Izložbe

Stalna izložba "Šest salonskih priča", Kneževa palača, 10. 02.2017.

### Stanje

Stanje: dobro

Datum: 19.09.2008. g.

Sažetak:

Stanje: restaurirano

Datum: 24.05.2017. g.

Sažetak: Vraćeno 30.11.2017. Restaurirala: Danijela Ratkajec, konzervator-resturator, Zagreb. Prema reversu ur. br. 276/17.

### Smještaj:

Stalni smještaj: čuvaonica odjela Muzeja grada Zadra

Trenutačni status: izloženo

Trenutačni smještaj: Kneževa palača, 1. kat

Datum: 09.03.2018.

### Nabava

Oblik:

Izvor:

Mjesto nabave:

Datum:

Cijena: 0,00

Napomena: Nađeni u depou galerije, porijeklo nepoznato.

Ur. broj akta:

### Ornament

### Procjena vrijednosti

### Identifikacijski brojevi predmeta:

### Terensko prikupljanje

### Inventarizacija

Osoba odgovorna za unos podataka:

Osoba odgovorna za predmet: Alavanja, Koraljka

Napomena: Podatak o stanju (restauracija)

evidentirala N. Čop

Slobodni tekst (interpretacije):

Datum: 01.01.2018.

Stupanj dovršenosti zapisa:

Osoba odgovorna za unos podataka: Čop, Natali

Osoba odgovorna za predmet: Perica, Hrvoje

Napomena: Prva inventarizacija predmeta Sofija

Petricioli.

Slobodni tekst (interpretacije): Zbirka je revidirana u prosincu 2010. zbog priprema za registraciju.

Potrebne dopune i izmjene u bazi M++ izvršila N. Čop.

Signiranje i fotografiranje predmeta u čuvaonici izvršili

H. Perica i N. Štokić.

Datum: 23.05.2011.

Stupanj dovršenosti zapisa:

Ispis predmetne kartice za inventarnu oznaku: GU MGZ-2359/3

Prilog 5 NMZ kartica predmeta za muzejski predmet pod inventarnim brojem GU-31

**GU-31**

Odjel Galerija umjetnina NMZ /  
GU - Zbirka starog slikarstva



Ustanova: Narodni muzej Zadar, Zadar (510:ZDR)

**Vrsta / naziv**

slika [književni naziv]

**Naslov**

Prizor iz Tassovog spjeva - XII. pjevanje [originalni naslov, hrvatski]

**Izrada**

Autor: Nepoznati autor  
Mjesto: Italija?  
Vrijeme: kraj 17. st.

**Pripadnost**

Mletačko slikarstvo

**Podaci o temi**

**Stil / pravac**

Barokno slikarstvo

**Opis predmeta:**

Na slici je prikazan lik muškarca i žene. Muškarac ima na glavi turban, lica čvrstog i košćatog i dugih usukanih brkova. Žena je u pokretu, pogleda uspravljenog u muškarca, zasukanih rukava, pregibom lakta čvrsto steže lakat muškarca. Kolorit: čitav lik muškarca je u jarko crvenoj boji, sivog poveza preko glave. Haljina žene je tamno zelene i plave boje. Dijadem na njenoj kapi završava križićem. Pozadina je nejasne tamne boje.

**Materijali i tehnike**

ulje, platno

**Mjere**

cjelina: v=970 mm, š=1180 mm

**Dijelovi i komponente:**

Broj komada: 1

Broj komp.: 0

Opis:

**Natpisi i oznake:**

**Reference**

Literatura: Jedanaest baroknih slika, 1995., katalog, Antun Travirka

Dodatni podaci:

Vrsta povezanosti:

Napomena:

**Izložbe**

Jedanaest baroknih slika, 1995.

**Stanje**

Stanje: restaurirano

Datum: 01.07.2005. g.

Sažetak: Stanje prije restauracije: Slika je bez okvira. Slika je vrlo oštećena. Iznad glave muškarca platno procjepano (120 x 60 cm). Na čitavom ovom dijelu dužine 40 cm boja je otpala, kao i u gornjem desnom uglu slike, te uz čitav lijevi rub. Stanje slike dobro nakon restauracije koju je 90-ih godina izvršio Mario Kotlar u Restauratorskoj radionici Konzervatorskog odjela Zadar.

**Smještaj:**

Stalni smještaj:

Trenutačni status: pospremljeno

Trenutačni smještaj: čuvaonica Galerije umjetnina

Datum: 01.07.2005.

**Nabava**

Oblik: nalaz

Izvor: Sabiralište sa ruševina u Zadru

Mjesto nabave: Zadar

Datum: 1948.

Cijena: 0,00

Napomena:

Ur. broj akta:

**Uporaba i povijest predmeta:**

Mjesto: Sutomišćica

Datum:

Ime: Obitelj Lantana

Povezanost: bivše vlasništvo

Uporaba: ukras

Napomena:

**Ornament**

**Procjena vrijednosti**

**Identifikacijski brojevi predmeta:**

Fototeka-sekundarna dokumentacija: 135 (01.07.2005.)

Negativ: neg AI, 29/339 (01.07.2005.)

**Terensko prikupljanje**

**Inventarizacija**

Ispis predmetne kartice za inventarnu oznaku: GU-31

Prilog 6 NMZ kartica predmeta za muzejski predmet pod inventarnim brojem MGZ-66

**MGZ-66**

Odjel Muzej grada Zadra NMZ /  
MGZ - Zbirka keramike



Ustanova: Narodni muzej Zadar, Zadar (510:ZDR)

<b>Vrsta / naziv</b>	<b>Natpisi i oznake:</b>
vrč [književni naziv]	<b>Reference</b>
<b>Naslov</b>	<b>Izložbe</b>
Keramički vrč [originalni naslov, hrvatski]	<b>Stanje</b>
<b>Izrada</b>	Stanje:
Autor: Nepoznati autor	Datum: 29.01.2007. g.
Mjesto: Faenza	Sažetak: Ispod glazure izbile tamne mrlje.
Vrijeme: 1450. - 1480. g.	<b>Smještaj:</b>
<b>Pripadnost</b>	Stalni smještaj: čuvaonica odjela Muzeja grada Zadra
Talijanska keramika	Trenutačni status: pospremljeno
<b>Podaci o temi</b>	Trenutačni smještaj: odjel Muzej grada Zadra
Tema (opći pojam): kuhinjski pribor	Datum: 29.01.2007.
Opis:	<b>Nabava</b>
<b>Stil / pravac</b>	Oblik:
<b>Opis predmeta:</b>	Izvor:
Vrč je pravilnog oblika i ima isturenu nožicu. Prijelaz iz trbuha u grlo je postepeni. Oštećen je u gornjem dijelu, ali je ipak ostao početak kljuna. Nedostaje mu ručka od koje je ostao samo završni dio, po kojem se vidi da je bila široka. S prednje strane je ukrašen medaljonom koji je uokviren s pet vrlo nepravilnih poteza, četiri su plava, a srednji peti je oker i nepravilno valovit. Medaljon je ispunjen biljnim motivom koji je simetrično organiziran. Po sredini je velika šišarka u dvije boje i iskrizana na male kvadratiće. Lijevo i desno su dvije bobice na dugim peteljka. Sve peteljke se dolje spajaju i iskrizane su tankim paralelnim potezima. Uz rub medaljona je nacrtano još nekoliko malih voluta.	Mjesto nabave:
Boje: crtež je raden jakim plavom bojom. Šišarke, bobice i listovi su radeni širokim potezima, dok su ostali tanki. Šišarka je pola narančasta, a pola zelena. Središta bobica žuta i narančasta, volute zelene i među peteljakama nekoliko zelenih poteza.	Datum: 11.1950.
<b>Materijali i tehnike</b>	Cijena: 0,00
Crvenkasta zemlja prekrivena dosta dobrom glazurom (bijelom). Crtež preko glazure.	Napomena: Prilikom kopanja temelja za novogradnju nađeni su brojni keramički fragmenti. () na terenu nekadašnje kuće Filipi, tj. između I.L.Ribara i Riječke ulice)
<b>Mjere</b>	Ur. broj akta:
cjelina: v do=16,5 cm	<b>Ornament</b>
truh: o=36 cm	<b>Procjena vrijednosti</b>
dno: pr=9,5 cm	<b>Identifikacijski brojevi predmeta:</b>
<b>Dijelovi i komponente:</b>	Diateka-Etnološki odjel: dia 80 (29.01.2007.)
Broj komada: 1	<b>Terensko prikupljanje</b>
Broj komp.: 0	Nalazište: Kod zvonika katedrale sv. Stošije
Opis: Sastavljen iz dva dijela. Grlo i ručka nedostaju.	Datum: Studeni 1959.
	<b>Inventarizacija</b>
	Osoba odgovorna za unos podataka: Čop, Natali
	Osoba odgovorna za predmet: Perica, Hrvoje
	Napomena: 1. inventarizacija Sofija Petricioli, 1960. -ih godina.
	Slobodni tekst (interpretacije):
	Datum: 17.03.2006.
	Stupanj dovršenosti zapisa: N

Ispis predmetne kartice za inventarnu oznaku: MGZ-66

Prilog 7 NMZ kartica predmeta za muzejski predmet pod inventarnim brojem GU-45

## GU-45

Odjel Galerija umjetnina NMZ /  
GU - Zbirka suvremene  
umjetnosti



Ustanova: Narodni muzej Zadar, Zadar (510:ZDR)

### Vrsta / naziv

slika [književni naziv]

### Naslov

Doručak [originalni naslov, hrvatski]

### Izrada

Autor (slikar): Albert Kinert

Mjesto:

Vrijeme: prije 1952. g.

### Pripadnost

Hrvatsko slikarstvo

### Podaci o temi

### Stil / pravac

### Opis predmeta:

Prizor u kuhinji. Majka daje djeci doručak. U prvom planu na stolcu rešo sa lončićem. U desno figura žene, stol i u dnu stola dvije djevojčice koje doručkuju. Na stolu lončići, boce i kantića za mljeko. U lijevo kuhinjski sudoper. Kolorit: Žena ima tamno modru suknju i smeđi pulover. Bijeli stol sa oker diskom. Odjeća djevojčice smeđa i crvena. Boja lica svijetloružičasta. U kuhinji prevladava siva prigušena atmosfera. Okvir smeđi sa platenim passe - partoutom.

### Materijali i tehnike

ulje, platno

### Mjere

cjelina: v=46,5 cm, š=60,5 cm

### Dijelovi i komponente:

Broj komada: 1

Broj komp.: 0

Opis:

### Natpisi i oznake:

Vrsta: signatura

Tehnika:

Smještaj: gornji desni ugao

Jezik:

Tekst: A. Kinert

Prijevod:

Opis:

### Reference

### Izložbe

Refleksije vremena 1945. - 1955., Galerija Klovičevi dvori, Zagreb, 29. 11. 2012. - 28. 2. 2013.

### Stanje

Stanje: dobro

Datum: 05.07.2005. g.

Sažetak: Slika je u dobrom stanju i bez oštećenja.

### Smještaj:

Stalni smještaj: čuvaonica Galerije umjetnina

Trenutačni status: pospremljeno

Trenutačni smještaj: čuvaonica

Datum: 05.07.2005.

### Nabava

Oblik: otkup

Izvor: autor

Mjesto nabave:

Datum: 16.1.1952.

Cijena: 40.000,00 DIN

Napomena:

Ur. broj akta:

### Uporaba i povijest predmeta:

Mjesto: Zadar

Datum: 22.10.2012. g. - 15.03.2013. g.

Ime: Galerija Klovičevi dvori

Povezanost: posudba

Uporaba: izložba

Napomena: Prema Ugovoru o posudbi ur. br. 470/12 od 17.10.2012.

### Ornament

### Procjena vrijednosti

### Identifikacijski brojevi predmeta:

### Terensko prikupljanje

### Inventarizacija

Osoba odgovorna za unos podataka:

Osoba odgovorna za predmet: Alavanja, Koraljka

Napomena:

Slobodni tekst (interpretacije):

Datum: 01.01.2018.

Stupanj dovršenosti zapisa:

Osoba odgovorna za unos podataka:

Osoba odgovorna za predmet:

Ispis predmetne kartice za inventarnu oznaku: GU-45

Prilog 8 NMZ kartica predmeta za muzejski predmet pod inventarnim brojem MGZ-344

## MGZ-344

Odjel Muzej grada Zadra NMZ /  
MGZ - Zbirka namještaja



Ustanova: Narodni muzej Zadar, Zadar (510:ZDR)

### Vrsta / naziv

namještaj [književni naziv]

### Naslov

Ležaljka [originalni naslov, hrvatski]

### Izrada

Autor: Nepoznati autor  
Mjesto: Austrija  
Vrijeme: oko 1820. g.

### Pripadnost

### Podaci o temi

### Stil / pravac

Biedermeier

### Opis predmeta:

Ležaljka je slična tipu "Recamier". Uska je i ima naslon za glavu koji blago prelazi u ležaj. Kod nogu se ležaljka diže i uvrće poput velike volute prema unutra. Noge su četvrtastog presjeka, široke, plosnate i krive. Tapeciran je ležaj, naslon, leđa naslona, a i voluta kod nogu. Drvo je tamnosmeđe boje.

### Materijali i tehnike

Tamno bajcano tvrdo drvo, tapecirano vunom i travom.

### Mjere

naslon: v=78 cm  
cjelina: š=68 cm, d=200 cm

### Dijelovi i komponente:

Broj komada: 1  
Broj komp.: 0  
Opis:

### Natpisi i oznake:

### Reference

### Izložbe

### Stanje

Stanje: oštećeno

Datum: 17.12.2007. g.

Sažetak: Drveni dijelovi dobro sačuvani, samo je lijeva prednja noga oštećena u donjem dijelu. Presvlake nema osim na stražnjoj strani naslona, ali ta nije originalna. Na ležaju potrgano donje platno i ispada trava i vuna.

### Stanje:

Datum: 17.12.2007. g.

Sažetak: Napomena: Obnovljena 1997./98.g. Drvene dijelove obnovio Hrvoje Perica, novi tapecirani dio izradio servis "BRODARIĆ", žuta svila iz DEKORI MV Zagreb.

### Smještaj:

Stalni smještaj: čuvaonica odjela Muzeja grada Zadra

Trenutačni status: pospremljeno

Trenutačni smještaj: odjel Muzej grada Zadra

Datum: 17.12.2007.

### Nabava

Oblik: otkup

Izvor: Petar Blasić

Mjesto nabave: Sutomišćica

Datum: 19.12.1963.

Cijena: 30.000,00 DIN

Napomena: rač. br. 174/14

Ur. broj akta:

### Uporaba i povijest predmeta:

Mjesto: Sutomišćica

Datum:

Ime:

Povezanost:

Uporaba:

Napomena: ljetnikovac obitelji Lantana

### Ornament

### Procjena vrijednosti

### Identifikacijski brojevi predmeta:

### Terensko prikupljanje

### Inventarizacija

Osoba odgovorna za unos podataka: Perica, Hrvoje

Osoba odgovorna za predmet: Perica, Hrvoje

Napomena: Prva inventarizacija predmeta Sofija Petricioli.

Slobodni tekst (interpretacije):

Datum: 17.12.2007.

Stupanj dovršenosti zapisa:

Prilog 9 NMZ kartica predmeta za muzejski predmet pod inventarnim brojem MGZ-359

## MGZ-359

Odjel Muzej grada Zadra NMZ /  
MGZ - Zbirka kamenih lapida



Ustanova: Narodni muzej Zadar, Zadar (510:ZDR)

<b>Vrsta / naziv</b>	reljef [književni naziv]	<b>Reference</b>	
<b>Naslov</b>	Reljef sv. Krševana [originalni naslov, hrvatski]	<b>Izložbe</b>	
<b>Izrada</b>		<b>Stanje</b>	
Autor	Nepoznati autor	Stanje:	vrlo dobro
Mjesto:	Zadar	Datum:	17.12.2007. g.
Vrijeme:	13. st.	<b>Sažetak:</b>	
<b>Pripadnost</b>		<b>Smještaj:</b>	
<b>Podaci o temi</b>		Stalni smještaj:	čuvaonica odjela Muzeja grada Zadra
Tema (opći pojam):	sakralna	Trenutačni status:	pospremljeno
Opis:		Trenutačni smještaj:	odjel Muzej grada Zadra
<b>Stil / pravac</b>		Datum:	17.12.2007.
Romanika		<b>Nabava</b>	
<b>Opis predmeta:</b>	Reljef je na ploči pravokutnog oblika. Prikazuje sv. Krševana na konju kako jaši u desno. Odjevenje u dugu haljinu stisnuto u pasu. Ispod haljine ima žičani oklop vidljiv samo iznad koljena. Na nogama ima šiljate cipele s ostrugama. Iza leđa vijori mu plašt u živom luku. Desnom rukom koju je podigao i savio u laktu drži koplje upereno prema naprijed. Na koplju je zastava s istokrakim križem po sredini. Jahač ima veliku glavu i drži je u poluprofilu. Iznad bademastih očiju su snažne obrve od kojih je desna spojena s hrptom nosa. Ima brkove i kratku bradu, a kosu dugu i valovitu. Oko glave je jednostavna aureola. Konj je prikazan u punom trku. Rep mu je također dug. Oprema je izrađena vrlo detaljno. reljef je rađen s osobitom pažnjom za detalje. Kao ukras vrlo obilno je upotrebljena tehnika bušenja malim svrdlom i plitki zarezi. Rupicama je ukrašen rub aureole, rub štita, sedla i svi remeni na konju. U gornjem lijevom uglu su slova S. G., a desno od kopita stražnjih nogu konja S C S.	Oblik:	dar
<b>Materijali i tehnika</b>		Izvor:	Arheološki muzej
klesanje, kamen		Mjesto nabave:	Zadar
<b>Mjere</b>		Datum:	1963.
cjelina: d=58 cm, v=50 cm		Cijena:	0,00
ploče: debljina=8 cm		Napomena:	Prethodno u Arh. muz. zaveden inv. br. 96
<b>Dijelovi i komponente:</b>		Ur. broj akta:	
Broj komada: 1		<b>Uporaba i povijest predmeta:</b>	
Broj komp.: 0		Mjesto:	
Opis:		Datum:	
<b>Natpisi i oznake:</b>		Ime:	
		Povezanost:	
		Uporaba:	reljef bio ugrađen u kuću kat. br. 123 u ul.sv. Dimitrija, Zadar
		Napomena:	1894. g. ga je Petar Marcetić poklonio Arheološkom muzeju u Zadru
		<b>Ornament</b>	
		<b>Procjena vrijednosti</b>	
		<b>Identifikacijski brojevi predmeta:</b>	
		<b>Terensko prikupljanje</b>	
		Nalazište:	Zadar
		<b>Inventarizacija</b>	
		Osoba odgovorna za unos podataka:	Perica, Hrvoje
		Osoba odgovorna za predmet:	Perica, Hrvoje
		Napomena:	Prva inventarizacija predmeta Sofija Petricioli.

Ispis predmetne kartice za inventarnu oznaku: MGZ-359



## MGZ-1028

Odjel Muzej grada Zadra NMZ /  
MGZ - Zbirka razglednica



Ustanova: Narodni muzej Zadar, Zadar (510:ZDR)

Vrsta / naziv

razglednica [književni naziv]

Naslov

Razglednica Zadra [originalni naslov, hrvatski]

Izrada

Autor (nakladnik): A Gilardi

Mjesto: Zadar

Vrijeme: 1913. g.

Pripadnost

Podaci o temi

Stil / pravac

Opis predmeta:

S pogledom na novu rivu sa zapada. Ne vidi se početak rive. Sve kuće izgrađene, uz njih niz klupa, drvored posađen. Dvije vrste uličnih lampi. Uz mul stoji parobrod. Lijevo gore piše ZARA.-Riva Nuova.

Materijali i tehnike

Kolorirana razglednica.

Mjere

cjelina: d=14 cm, š=9 cm

Dijelovi i komponente:

Broj komada: 1

Broj komp.: 0

Opis:

Natpisi i oznake:

Reference

Izložbe

Stanje

Smještaj:

Stalni smještaj: čuvaonica odjela Muzeja grada Zadra

Trenutačni status: pospremljeno

Trenutačni smještaj: odjel Muzej grada Zadra

Datum: 12.02.2008.

Nabava

Oblik: otkup

Izvor: Dimitrije Janičijević

Mjesto nabave: Beograd

Datum:

Cijena: 0,00

Napomena: Novinar iz Beograda.

Ur. broj akta:

Uporaba i povijest predmeta:

Mjesto: Zadar

Datum:

Ime:

Povezanost:

Uporaba:

Napomena:

Ornament

Procjena vrijednosti

Identifikacijski brojevi predmeta:

Negativ: 275 (12.02.2008.)

Terensko prikupljanje

Nalazište: Beograd

Inventarizacija

Osoba odgovorna za unos podataka: Perica, Hrvoje

Osoba odgovorna za predmet: Perica, Hrvoje

Napomena: Prva inventarizacija predmeta Sofija

Petricioli.

Slobodni tekst (interpretacije):

Datum: 12.02.2008.

Stupanj dovršenosti zapisa:

Prilog 11 NMZ kartica predmeta za muzejski predmet pod inventarnim brojem MGZ-2220

## MGZ-2220

Odjel Muzej grada Zadra NMZ /  
MGZ - Razno



Ustanova: Narodni muzej Zadar, Zadar (510:ZDR)

### Vrsta / naziv

srebrna pudriera [književni naziv]

### Naslov

Srebrna pudriera [originalni naslov, hrvatski]

### Izrada

Autor: Nepoznati autor  
Mjesto: Zadar  
Vrijeme: 1. pol. 20. st.

### Pripadnost

### Podaci o temi

### Stil / pravac

### Opis predmeta:

Dosta masivna, plosnata i okruglog razvedenog oblika dobivenog vijencem različitih voluta u reljefu. Na donjoj strani jednostavni ukras paralelnih pruga. U centralnom polju glavni ukras, a sastoji se od ispremiješanih cvjetova i voluta. Izradjeno i pravokutno polje s monogramom BM. Ostali dio prekrivaju pruge i ornament sličan točkicama. S unutrašnje strane uz rubove ugraviran isti motiv na poklopcu i na donjem dijelu. Nedostaje ogledalo. Na oba dijela ima punce /nedešifirane/ na poklopcu 4, na donjem 3.

### Materijali i tehnike

lijevano srebro; cizeliranje

### Mjere

cjelina: v=0,7 cm, š=9 cm, pr=9,5 cm, m=120 g

### Dijelovi i komponente:

Broj komada: 1

Broj komp.: 0

Opis:

### Natpisi i oznake:

### Reference

### Izložbe

### Stanje

### Smještaj:

Stalni smještaj: čuvaonica odjela Muzeja grada Zadra

Trenutačni status: pospremljeno

Trenutačni smještaj: Muzej grada Zadra

Datum: 02.09.2008.

### Nabava

Oblik: otkup  
Izvor: Mark Štjefni  
Mjesto nabave: Zadar  
Datum: 10.2.1987.  
Cijena: 180.000,00 DIN  
Napomena:  
Ur. broj akta:

### Ornament

### Procjena vrijednosti

### Identifikacijski brojevi predmeta:

### Terensko prikupljanje

### Inventarizacija

Osoba odgovorna za unos podataka: Čop, Natali

Osoba odgovorna za predmet: Perica, Hrvoje

Napomena: Prva inventarizacija predmeta Sofija Petricioli.

Slobodni tekst (interpretacije):

Datum: 02.09.2008.

Stupanj dovršenosti zapisa:

Ispis predmetne kartice za inventarnu oznaku: MGZ-2220

Prilog 12 Tablica prijevoda CCO elemenata opisa

<b>1.Object Naming</b>	<b>1.Imenovanje predmeta</b>
Work Type	Vrsta (tip) djela
Title	Naslov
Title Type	Vrsta naslova
Language	Jezik
Source	Izvor
<b>2.Creator Information</b>	<b>2.Informacije o stvaratelju</b>
Creator display	Prikaz stvaratelja
Controlled Creator	Autorizirani stvaratelj
Role	Uloga
Creator Extent	Stvaranje stvaratelja
Attribution Qualifier	Pripisivanje
<b>3.Physical Characteristics</b>	<b>3.Fizičke karakteristike</b>
Measurements display	Prikaz mjerenja
Value	Vrijednost
Unit	Jedinice
Type	Vrsta
Extent	Opseg
Qualifier	Kvalifikator
Shape	Oblik
Format	Format
Scale	Ljestvica
Materials and Techniques display	Prikaz materijala i tehnika
Material	Materijali
Material Type	Vrsta materijala
Technique	Tehnike
Color	Boja
Mark	Mjesto oznake
Extent	Opseg
Qualifier	Kvalifikator
Edition display	Prikaz izdanja
Impression Number	Broj impresuma
Edition Size	Veličina izdanja
Edition Number	Broj izdanja
State display	Prikaz stanja
State Identification	Stanje
Known States	Poznata stanja
Source of State	Izvor stanja
Inscriptions	Natpis
Inscription Type	Vrsta natpisa
Inscription Location	Mjesto natpisa
Inscription Author	Autor natpisa
Facture	Opis izvedbe
Physical Description	Fizički opis
Condition and Examination History	Povijest stanja i ispitivanja
Conservation and Treatment History	Povijest konzervacija i tretiranja
<b>4.Style, Culture i Date</b>	<b>4.Stil, kultura i datum</b>
Style	Stil
Style Qualifier	Kvalifikator stila
Culture	Kultura
Display Date	Prikaz datuma
Earliest Date	Najraniji datum

Latest Date	Najnoviji datum
Date Qualifier	Kvalifikator datuma
<b>5. Location, Geography</b>	<b>5. Lokacija, zemljopisni položaj</b>
Current Location display	Prikaz trenutne lokacije
Current Location	Trenutna lokacija
Repository's Unique ID	Jedinstveni ID repozitorija
Creation Location display	Prikaz lokacije nastanka
Creation Location	Lokacija nastanka
Discovery Location display	Prikaz lokacije nalazišta
Discovery Location	Lokacija nalazišta
Former Location display	Prikaz prijašnjih lokacija
Former Location	Prijašnja lokacija
<b>6.Subject</b>	<b>6.Predmet</b>
Subject display	Prikaz predmeta
Controlled Subject	Kontrolirano polje predmeta
Extent	Opseg
Subject Type	Vrsta predmeta
<b>7.Class</b>	<b>7.Razred</b>
Class display	Prikaz razreda
Controlled Class	Kontrolirano polje razreda
<b>8.Description / Other Descriptive Notes</b>	<b>8.Opis/Opisne napomene</b>
Description	Opis
Sources	Izvori
Other Descriptive Notes	Druge opisne napomene
Sources	Izvori
<b>9.View Information</b>	<b>9.Informacije o prikazu</b>
View Description	Opis prikaza
View Type	Vrsta prikaza
View Subject display	Prikaz prikaza predmeta
View Subject Controlled	Kontrolirano polje prikaza
View Display Date	Datum prikaza
View Earliest Date	Najraniji datum
View Latest Date	Najnoviji datum

Prilog 13 Tablica prijevoda CDWA kategorija i elemenata opisa

<p><b>1. Object/Work</b></p> <p>1.1. Catalog Level</p> <p>1.2. Object/Work Type</p> <p>1.3. Object/Work Type Date</p> <p>1.3.1. Earliest Date</p> <p>1.3.2. Latest Date</p> <p>1.4. Components/Parts</p> <p>1.4.1. Components Quantity</p> <p>1.4.2. Components Type</p> <p>1.5. Remarks</p> <p>1.6. Citations</p> <p>1.6.1. Page</p>	<p><b>1. Predmet/Djelo</b></p> <p>1.1. Kataloška razina</p> <p>1.2. Predmet / Vrsta djela</p> <p>1.3. Datum / Datum vrste djela</p> <p>1.3.1. Najraniji datum</p> <p>1.3.2. Najnoviji datum</p> <p>1.4. Komponente / Dijelovi</p> <p>1.4.1. Količina komponenata</p> <p>1.4.2. Vrsta komponenti</p> <p>1.5. Opaske/primjedbe</p> <p>1.6. Citati</p> <p>1.6.1. Stranica</p>
<p><b>2. Classification</b></p> <p>2.1. Classification Term</p> <p>2.2. Remarks</p> <p>2.3. Citations</p> <p>2.3.1. Page</p>	<p><b>2. Klasifikacija</b></p> <p>2.1. Klasifikacijski izraz</p> <p>2.2. Opaske/primjedbe</p> <p>2.3. Citati</p> <p>2.3.1. Stranica</p>
<p><b>3. Titles or Names</b></p> <p>3.1. Title Text</p> <p>3.2. Title Type</p> <p>3.3. Preference</p> <p>3.4. Title Language</p> <p>3.5. Title Date</p> <p>3.5.1. Earliest Date</p> <p>3.5.2. Latest Date</p> <p>3.6. Remarks</p> <p>3.7. Citations</p> <p>3.7.1. Page</p>	<p><b>3. Naslovi ili imena</b></p> <p>3.1. Tekst naslova</p> <p>3.2. Vrsta naslova</p> <p>3.3. Prednost</p> <p>3.4. Jezik naslova</p> <p>3.5. Datum naslova</p> <p>3.5.1. Najraniji datum</p> <p>3.5.2. Najnoviji datum</p> <p>3.6. Opaske/primjedbe</p> <p>3.7. Citati</p> <p>3.7.1. Stranica</p>
<p><b>4. Creation</b></p> <p>4.1. Creator Description</p> <p>4.1.1. Creator Extent</p> <p>4.1.2. Creator Qualifier</p> <p>4.1.3. Creator Identity</p> <p>4.1.4. Creator Role</p> <p>4.1.5. Creator Statement</p> <p>4.2. Creation Date</p> <p>4.2.1. Earliest Date</p> <p>4.2.2. Latest Date</p> <p>4.2.3. Date Qualifier</p> <p>4.3. Creation Place/Original Location</p> <p>4.3.1. Place Qualifier</p> <p>4.4. Object/Work Culture</p> <p>4.5. Commissioner</p> <p>4.5.1. Commissioner Role</p> <p>4.5.2. Commission Date</p> <p>4.5.2.1. Earliest Date</p> <p>4.5.2.2. Latest Date</p> <p>4.5.3. Commission Place</p> <p>4.5.4. Commission Cost</p> <p>4.6. Creation Numbers</p> <p>4.6.1. Number Type</p> <p>4.7. Remarks</p> <p>4.8. Citations</p> <p>4.8.1. Page</p>	<p><b>4. Stvaranje</b></p> <p>4.1. Opis autora</p> <p>4.1.1. Stvaralački obim</p> <p>4.1.2. Kvalifikator stvaratelja</p> <p>4.1.3. Identitet stvaratelja</p> <p>4.1.4. Uloga stvaratelja</p> <p>4.1.5. Izjava autora</p> <p>4.2. Datum kreiranja</p> <p>4.2.1. Najraniji datum</p> <p>4.2.2. Najnoviji datum</p> <p>4.2.3. Kvalifikator datuma</p> <p>4.3. Mjesto stvaranja / Izvorna lokacija</p> <p>4.3.1. Kvalifikator mjesta</p> <p>4.4. Kultura kojoj djelo pripada</p> <p>4.5. Naručitelj izrade djela</p> <p>4.5.1. Uloga naručitelja</p> <p>4.5.2. Datum narudžbe</p> <p>4.5.2.1. Najraniji datum</p> <p>4.5.2.2. Najnoviji datum</p> <p>4.5.3. Mjesto narudžbe</p> <p>4.5.4. Trošak provizije</p> <p>4.6. Brojevi dodijeljeni djelu</p> <p>4.6.1. Vrsta broja</p> <p>4.7. Opaske/primjedbe</p> <p>4.8. Citati</p> <p>4.8.1. Stranica</p>

<p><b>5. Styles/Periods/Groups/Movements</b></p> <p>5.1. Styles/Periods Description</p> <p>5.2. Styles/Periods Indexing Terms</p> <p>5.2.1. Style/Period Indexing Type</p> <p>5.3. Remarks</p> <p>5.4. Citations</p> <p>5.4.1. Page</p>	<p><b>5. Stilovi / razdoblja / grupe / pokreti</b></p> <p>5.1. Opis stilova / razdoblja</p> <p>5.2. Indeksirani pojmovi stilova / razdoblja</p> <p>5.2.1. Vrsta indeksiranja za stil / razdoblje</p> <p>5.3. Opaske /primjedbe</p> <p>5.4. Citati</p> <p>5.4.1. Stranica</p>
<p><b>6. Measurements</b></p> <p>6.1. Dimensions Description</p> <p>6.2. Dimensions Type</p> <p>6.3. Dimensions Value</p> <p>6.4. Dimensions Unit</p> <p>6.5. Dimensions Extent</p> <p>6.6. Scale Type</p> <p>6.7. Dimensions Qualifier</p> <p>6.8. Dimensions Date</p> <p>6.8.1. Earliest Date</p> <p>6.8.2. Latest Date</p> <p>6.9. Shape</p> <p>6.10. Format/Size</p> <p>6.11. Remarks</p> <p>6.12. Citations</p> <p>6.12.1. Page</p>	<p><b>6. Mjerenja</b></p> <p>6.1. Opis dimenzija</p> <p>6.2. Tip dimenzija</p> <p>6.3. Vrijednost dimenzija</p> <p>6.4. Jedinica za dimenzije</p> <p>6.5. Opseg dimenzija</p> <p>6.6. Vrsta ljestvice</p> <p>6.7. Kvalifikator</p> <p>6.8. Datum dimenzija</p> <p>6.8.1. Najraniji datum</p> <p>6.8.2. Najnoviji datum</p> <p>6.9. Oblik</p> <p>6.10. Format / Veličina</p> <p>6.11. Opaske/primjedbe</p> <p>6.12. Citati</p> <p>6.12.1. Stranica</p>
<p><b>7. Materials/Techniques</b></p> <p>7.1. Materials/Techniques Description</p> <p>7.2. Materials/Techniques Flag</p> <p>7.3. Materials/Techniques Extent</p> <p>7.4. Materials/Techniques Role</p> <p>7.5. Materials/Techniques Name</p> <p>7.6. Material Color</p> <p>7.7. Material Source Place</p> <p>7.8. Watermarks</p> <p>7.8.1. Watermark Identification</p> <p>7.8.2. Watermark Date</p> <p>7.8.2.1. Earliest Date</p> <p>7.8.2.2. Latest Date</p> <p>7.9. Performance Actions</p> <p>7.10. Remarks</p> <p>7.11. Citations</p> <p>7.11.1. Page</p>	<p><b>7. Materijali/tehnike</b></p> <p>7.1. Opis materijala / tehnika</p> <p>7.2. Oznaka materijala / tehnika</p> <p>7.3. Opseg materijala / tehnika</p> <p>7.4. Uloga materijala / tehnika</p> <p>7.5. Naziv materijala / tehnike</p> <p>7.6. Boja materijala</p> <p>7.7. Mjesto izvora materijala</p> <p>7.8. Vodeni žigovi</p> <p>7.8.1. Identifikacija vodenog žiga</p> <p>7.8.2. Datum vodenog žiga</p> <p>7.8.2.1. Najraniji datum</p> <p>7.8.2.2. Najnoviji datum</p> <p>7.9. Radnje u izvedbi</p> <p>7.10. Opaske/primjedbe</p> <p>7.11. Citati</p> <p>7.11.1. Stranica</p>
<p><b>8. Inscriptions/Marks</b></p> <p>8.1. Inscription Transcription or Description</p> <p>8.2. Inscription Type</p> <p>8.3. Inscription Author</p> <p>8.4. Inscription Location</p> <p>8.5. Inscription Language</p> <p>8.6. Typeface/Letterform</p> <p>8.7. Mark Identification</p> <p>8.8. Inscription Date</p> <p>8.8.1. Earliest Date</p> <p>8.8.2. Latest Date</p> <p>8.9. Remarks</p> <p>8.10. Citations</p> <p>8.10.1. Page</p>	<p><b>8. Natpisi/Oznake</b></p> <p>8.1. Transkripcija ili opis natpisa</p> <p>8.2. Vrsta natpisa</p> <p>8.3. Autor natpisa</p> <p>8.4. Lokacija natpisa</p> <p>8.5. Jezik natpisa</p> <p>8.6. Vrsta slova / oblik pisma</p> <p>8.7. Identifikacija oznake</p> <p>8.8. Datum natpisa</p> <p>8.8.1. Najraniji datum</p> <p>8.8.2. Najnoviji datum</p> <p>8.9. Opaske/primjedbe</p> <p>8.10. Citati</p> <p>8.10.1. Stranica</p>
<p><b>9. State</b></p>	<p><b>9. Status</b></p>

9.1. State Description 9.2. State Identification 9.3. Known States 9.4. Remarks 9.5. Citations 9.5.1. Page	9.1. Opis statusa 9.2. Identifikacija statusa 9.3. Poznati statusi 9.4. Opaske/primjedbe 9.5. Citati 9.5.1. Stranica
<b>10. Edition</b> 10.1. Edition Description 10.2. Edition Number or Name 10.3. Impression Number 10.4. Edition Size 10.5. Remarks 10.6. Citations 10.6.1 Page	<b>10. Izdanje</b> 10.1. Opis izdanja 10.2. Broj izdanja ili naziv 10.3. Broj impresuma 10.4. Veličina izdanja 10.5. Opaske/primjedbe 10.6. Citati 10.6.1 Stranica
<b>11. Facture</b> 11.1. Facture Description 11.2. Remarks 11.3. Citations 11.3.1. Page	<b>11. Izvedba</b> 11.1. Opis izvedbe 11.2. Opaske/primjedbe 11.3. Citati 11.3.1. Stranica
<b>12. Orientation/Arrangement</b> 12.1. Orientation/Arrangement Description 12.2. Orientation Indexing Terms 12.3. Remarks 12.4. Citations 12.4.1. Page	<b>12. Orijentacija/Raspored</b> 12.1. Opis orijentacije / rasporeda 12.2. Pojmovi orijentacije 12.3. Opaske/primjedbe 12.4. Citati 12.4.1. Stranica
<b>13. Physical Description</b> 13.1. Physical Appearance 13.2. Physical Description Indexing Terms 13.3. Remarks 13.4. Citations 13.4.1. Page	<b>13. Fizički opis</b> 13.1. Fizički izgled 13.2. Pojmovi fizičkog opisa 13.3. Opaske/primjedbe 13.4. Citati 13.4.1. Stranica
<b>14. Condition/Examination History</b> 14.1. Condition/Examination Description 14.2. Examination Type 14.3. Examination Agent 14.4. Examination Date 14.4.1. Earliest Date 14.4.2. Latest Date 14.5. Examination Place 14.6. Remarks 14.7. Citations 14.7.1. Page	<b>14. Stanje/Povijest ispitivanja</b> 14.1. Opis stanja / ispitivanja 14.2. Vrsta ispitivanja 14.3. Osoba koja je izvršila ispitivanje 14.4. Datum ispitivanja 14.4.1. Najraniji datum 14.4.2. Najnoviji datum 14.5. Mjesto ispitivanja 14.6. Opaske/primjedbe 14.7. Citati 14.7.1. Stranica
<b>15. Conservation/Treatment History</b> 15.1. Conservation/Treatment Description 15.2. Treatment Type 15.3. Treatment Agent 15.4. Treatment Date 15.4.1. Earliest Date 15.4.2. Latest Date 15.5. Treatment Place 15.6. Remarks 15.7. Citations 15.7.1. Page	<b>15. Konzervacija/povijest tretiranja</b> 15.1. Opis konzervacija / tretiranja 15.2. Vrsta tretiranja 15.3. Osoba koja je provela 15.4. Datum tretiranja 15.4.1. Najraniji datum 15.4.2. Najnoviji datum 15.5. Mjesto tretiranja 15.6. Opaske/primjedbe 15.7. Citati 15.7.1. Stranica
<b>16. Subject Matter</b> 16.1. Subject Display	<b>16. Predmet - tema</b> 16.1. Prikaz predmeta

16.2. General Subject Terms 16.2.1 General Subject Type 16.2.2. General Subject Extent 16.3. Specific Subject Terms  16.3.1 Specific Subject Type 16.3.2. Specific Subject Extent 16.4. Outside Iconography Terms 16.4.1. Outside Iconography Code 16.4.2. Outside Iconography Source 16.5. Subject Interpretive History 16.6. Remarks 16.7. Citations 16.7.1. Page	16.2. Pojmovi predmeta 16.2.1 Vrsta razine opisa predmeta 16.2.2. Opseg 16.3. Pojmovi koji karakteriziraju ono što djelo prikazuje ili što je prikazano u njemu 16.3.1 Vrsta razine opisa predmeta 16.3.2. Obim, 16.4. Vanjski ikonografski pojmovi 16.4.1. Kod - jedinstveni identifikator izvora citata 16.4.2. Izvor 16.5. Značenje predmeta/interpretacija 16.6. Opaske/primjedbe 16.7. Citati 16.7.1. Stranica
<b>17. Context</b> 17.1. Historical/Cultural Events 17.1.1. Event Type 17.1.2. Event Identification 17.1.3. Event Date 17.1.3.1. Earliest Date 17.1.3.2. Latest Date 17.1.4. Event Place 17.1.5. Event Agent 17.1.5.1. Agent Role 17.1.6. Contextual Cost or Value 17.2. Architectural Context 17.2.1. Building/Site Context  17.2.2. Part/Placement Context  17.2.3. Architectural Context Date 17.2.3.1. Earliest Date 17.2.3.2. Latest Date 17.3. Archaeological Context 17.3.1. Discovery/Excavation Place 17.3.2. Excavation Site Sector 17.3.3. Excavator 17.3.4. Discovery/Excavation Date 17.3.4.1. Earliest Date 17.3.4.2. Latest Date 17.4. Historical Location Context 17.4.1. Historical Location Place 17.4.2. Historical Location Date 17.4.2.1. Earliest Date 17.4.2.2. Latest Date 17.5. Remarks 17.6. Citations 17.6.1. Page	<b>17. Kontekst</b> 17.1. Povijesni / kulturni događaji 17.1.1. Vrsta događaja 17.1.2. Identifikacija događaja 17.1.3. Datum događaja 17.1.3.1. Najraniji datum 17.1.3.2. Najnoviji datum 17.1.4. Mjesto događaja 17.1.5. Osoba ili skupina vezana uz događaj 17.1.5.1. Uloga osobe 17.1.6. Kontekstualni trošak ili vrijednost 17.2. Arhitektonski kontekst 17.2.1. Specifično izgrađeno djelo ili mjesto unutar kojeg je umjetničko ili arhitektonsko djelo bilo uključeno ili prikazano 17.2.2. Izraz koji se odnosi na određeno mjesto umjetničkog ili arhitektonskog djela 17.2.3. Datum arhitektonskog konteksta 17.2.3.1. Najraniji datum 17.2.3.2. Najnoviji datum 17.3. Arheološki kontekst 17.3.1. Mjesto otkrića / iskopavanja 17.3.2. Sektor lokacije za iskopavanje 17.3.3. Radnik na iskopavanju 17.3.4. Datum otkrića / iskopavanja 17.3.4.1. Najraniji datum 17.3.4.2. Najnoviji datum 17.4. Kontekst povijesne lokacije 17.4.1. Mjesto 17.4.2. Datum 17.4.2.1. Najraniji datum 17.4.2.2. Najnoviji datum 17.5. Opaske/primjedbe 17.6. Citati 17.6.1. Stranica
<b>18. Descriptive Note</b> 18.1. Descriptive Note Text 18.2. Remarks 18.3. Citations 18.3.1 Page	<b>18. Opisna napomena</b> 18.1. Tekst opisne napomene 18.2. Opaske/primjedbe 18.3. Citati 18.3.1 Stranica
<b>19. Critical Responses</b> 19.1. Critical Comment	<b>19. Kritike – kritička mišljenja</b> 19.1. Kritički komentar



19.2. Comment Document Type 19.3. Comment Author 19.4. Comment Date 19.4.1. Earliest Date 19.4.2. Latest Date 19.5. Comment Circumstances 19.6. Remarks 19.7. Citations 19.7.1. Page	19.2. Vrsta dokumenta kritike 19.3. Autor komentara 19.4. Datum komentara 19.4.1. Najraniji datum 19.4.2. Najnoviji datum 19.5. Okolnosti 19.6. Opaske/primjedbe 19.7. Citati 19.7.1. Stranica
<b>20. Related Works</b> 20.1. Related Work Label/Identification 20.1.1. Work Relationship Type 20.1.2. Work Relationship Date 20.1.2.1. Earliest Date 20.1.2.2. Latest Date 20.2. Work Broader Context 20.2.1. Historical Flag 20.2.2. Broader Context Date 20.2.2.1. Earliest Date 20.2.2.2. Latest Date 20.2.3. Hierarchical Relationship Type 20.3. Relationship Number 20.4. Remarks 20.5. Citations 20.5.1. Page	<b>20. Povezana djela</b> 20.1. Oznaka / identifikacija povezanog djela 20.1.1. Vrsta povezanosti 20.1.2. Datum 20.1.2.1. Najraniji datum 20.1.2.2. Najnoviji datum 20.2. Širi kontekst 20.2.1. Oznaka je li širi kontekst povijesni ili trenutni 20.2.2. Datum šireg konteksta 20.2.2.1. Najraniji datum 20.2.2.2. Najnoviji datum 20.2.3. Vrsta hijerarhijskih odnosa 20.3. Broj veze 20.4. Opaske/primjedbe 20.5. Citati 20.5.1. Stranica
<b>21. Current Location</b> 21.1. Current Location Description 21.2. Repository/Geographic Location 21.2.1. Current Flag  21.2.2. Location Type 21.2.3. Repository Numbers 21.2.3.1. Number Type 21.2.4. Gallery/Specific Location 21.2.5. Coordinates 21.2.6. Current Credit Line 21.3. Object/Work Label/Identification 21.4. Remarks 21.5. Citations 21.5.1. Page	<b>21. Trenutna lokacija</b> 21.1. Opis trenutne lokacije 21.2. Spremište / geografski položaj 21.2.1. Oznaka jesu li spremište ili zemljopisno mjesto trenutno ili drugo 21.2.2. Vrsta lokacije 21.2.3. Brojevi spremišta 21.2.3.1. Vrsta broja 21.2.4. Galerija / Specifična lokacija 21.2.5. Koordinate 21.2.6. Trenutačna kreditna linija / put dolaska djela 21.3. Oznaka / identifikacija predmeta /rada 21.4. Opaske/primjedbe 21.5. Citati 21.5.1. Stranica
<b>22. Copyright/Restrictions</b> 22.1. Copyright Statement 22.2. Copyright Holder Name 22.3. Copyright Place 22.4. Copyright Date 22.4.1. Earliest Date 22.4.2. Latest Date 22.5. Remarks 22.6. Citations 22.6.1. Page	<b>22. Autorska prava/Restrikcije</b> 22.1. Izjava o autorskim pravima 22.2. Ime nositelja autorskog prava 22.3. Mjesto autorskog prava 22.4. Datum autorskog prava 22.4.1. Najraniji datum 22.4.2. Najnoviji datum 22.5. Opaske/primjedbe 22.6. Citati 22.6.1. Stranica
<b>23. Ownership/Collecting History</b> 23.1. Provenance Description 23.2. Transfer Mode 23.3. Cost or Value 23.4. Legal Status 23.5. Owner/Agent	<b>23. Vlasništvo/Povijest zbirke</b> 23.1. Opis provenijencije 23.2. Način prijenosa 23.3. Trošak ili vrijednost 23.4. Pravni status 23.5. Vlasnik / Agent

23.5.1. Owner/Agent Role 23.6. Ownership Place 23.7. Ownership Date 23.7.1. Earliest Date 23.7.2. Latest Date 23.8. Owner's Numbers 23.8.1. Number Type 23.9. Owner's Credit Line 23.10. Remarks 23.11. Citations 23.11.1. Page	23.5.1. Uloga vlasnika / agenta 23.6. Mjesto vlasništva 23.7. Datum vlasništva 23.7.1. Najraniji datum 23.7.2. Najnoviji datum 23.8. Brojevi vlasnika 23.8.1. Vrsta broja 23.9. Vlasnikova kreditna linija) 23.10. Opaske/primjedbe 23.11. Citati 23.11.1. Stranica
<b>24. Exhibition/Loan History</b> 24.1. Exhibition/Loan Description 24.2. Exhibition Title or Name 24.3. Exhibition Type 24.4. Exhibition Curator 24.5. Exhibition Organizer 24.6. Exhibition Sponsor 24.7. Exhibition Venue 24.7.1. Venue Name/Place 24.7.2. Venue Date 24.7.2.1. Earliest Date 24.7.2.2. Latest Date 24.8. Exhibition Object Number 24.8.1. Number Type 24.9. Exhibition Object/Work 24.10. Remarks 24.11. Citations 24.11.1. Page	<b>24. Izložba/Povijest posudbi</b> 24.1. Opis izložbe / zajma (posudbe) 24.2. Naslov ili ime izložbe 24.3. Vrsta izložbe 24.4. Kustos izložbe 24.5. Organizator izložbe 24.6. Sponzor izložbe 24.7. Mjesto održavanja izložbe 24.7.1. Naziv mjesta / mjesto 24.7.2. Datum održavanja mjesta 24.7.2.1. Najraniji datum 24.7.2.2. Najnoviji datum 24.8. Broj predmeta izložbe 24.8.1. Vrsta broja 24.9. Predmet / rad izložbe 24.10. Opaske/primjedbe 24.11. Citati 24.11.1. Stranica
<b>25. Cataloging History</b> 25.1. Cataloging Institution 25.2. Cataloger Name 25.3. Cataloger Action 25.4. Area of Record Affected 25.5. Cataloging Date 25.5.1. Earliest Date 25.5.2. Latest Date 25.6. Remarks 25.7. Object/Work Record ID	<b>25. Povijest katalogizacije</b> 25.1. Institucija za katalogizaciju 25.2. Naziv katalogizatora 25.3. Akcija katalogizatora 25.4. Područje zahvata 25.5. Datum katalogiziranja 25.5.1. Najraniji datum 25.5.2. Najnoviji datum 25.6. Opaske/primjedbe 25.7. ID objekta / radnog zapisa
<b>26. Related Visual Documentation</b> [references to the Object/Work] 26.1. Image References 26.1.1. Work Relationship Type 26.2. Image Label/Identification 26.2.1. Image Catalog Level 26.2.2. Image Type 26.2.3. Image Title/Name 26.2.3.1 Image Title Type 26.2.4. Image Measurements 26.2.4.1. Dimension Type 26.2.4.2. Dimension Value 26.2.4.3. Dimension Unit 26.2.5. Image Format 26.2.6. Image Date 26.2.6.1. Earliest Date 26.2.6.2. Latest Date	<b>26. Povezana vizualna dokumentacija</b> 26.1. Referenca na 26.1.1. Vrsta odnosa 26.2. Oznaka slike / identifikacija 26.2.1. Razina katalogizirane slike 26.2.2. Vrsta slike 26.2.3. Naslov / Ime slike 26.2.3.1 Vrsta naslova slike 26.2.4. Mjere slike 26.2.4.1. Vrsta dimenzija 26.2.4.2. Vrijednost dimenzije 26.2.4.3. Jedinica za dimenzije 26.2.5. Format slike 26.2.6. Datum slike 26.2.6.1. Najraniji datum 26.2.6.2. Najnoviji datum

26.2.7. Image Color	26.2.7. Boja slike
26.2.8. Works Depicted	26.2.8. Prikaz djela / identifikacija prikaza
26.2.9. Image View Description	26.2.9. Opis konteksta prikaza
26.2.9.1. View Type	26.2.9.1. Vrsta
26.2.9.2. View Subject	26.2.9.2. Predmet
26.2.9.2.1. View Subject Indexing Terms	26.2.9.2.1. Pojmovi ili izrazi koji indeksiraju temu rada
26.2.9.3. View Date	26.2.9.3. Datum
26.2.9.3.1. Earliest Date	26.2.9.3.1. Najraniji datum
26.2.9.3.2. Latest Date	26.2.9.3.2. Najnoviji datum
26.2.10. Image Maker/Agent	26.2.10. Ime i biografija ili lokacija pojedinca ili korporativnog tijela koji imaju ulogu u stvaranju slike
26.2.10.1. Maker/Agent Role	26.2.10.1. Uloga
26.2.10.2. Image Maker Extent	26.2.10.2. Dio ili faza u procesu stvaranja ili proizvodnje kojem pridonosi određeni proizvođač ili agent
26.2.11. Image Repository	26.2.11. Repozitorij slike
26.2.11.1. Image Repository Numbers	26.2.11.1. Brojevi skladišta slika
26.2.11.1.1. Number Type	26.2.11.1.1. Vrsta broja
26.2.12. Image Copyright/Restrictions	26.2.12. Autorska prava / ograničenja za sliku
26.2.12.1. Image Copyright Holder	26.2.12.1. Nositelj autorskih prava
26.2.12.1.1. Image Holder's Numbers	26.2.12.1.1. Brojevi nositelja prava
26.2.12.1.1.1. Number Type	26.2.12.1.1.1. Vrsta broja – na što se broj odnosi
26.2.12.2. Image Copyright Date	26.2.12.2. Datum autorskih prava
26.2.12.2.1. Earliest Date	26.2.12.2.1. Najraniji datum
26.2.12.2.2. Latest Date	26.2.12.2.2. Najnoviji datum
26.2.13. Image Source	26.2.13. Izvor slike
26.2.13.1. Image Source Number	26.2.13.1. Broj izvora slike
26.2.13.1.1. Number Type	26.2.13.1.1. Vrsta broja
26.2.14. Related Image	26.2.14. Srodna slika
26.2.14.1. Image Relationship Type	26.2.14.1. Vrsta srodne slike
26.2.14.2. Image Relationship Number	26.2.14.2. Broj, alfanumerički indikator
26.2.14.3. Image Relationship Date	26.2.14.3. Datum
26.2.14.3.1. Earliest Date	26.2.14.3.1. Najraniji datum
26.2.14.3.2. Latest Date	26.2.14.3.2. Najnoviji datum
26.2.15. Image Broader Context	26.2.15. Identifikacija šireg konteksta za sliku ili grupu ili zbirku slika
26.2.16. Remarks	26.2.16. Opaske/primjedbe
26.2.17. Citations	26.2.17. Citati
26.2.17.1. Page	26.2.17.1. Stranica
26.2.18. Image Authority Record ID	26.2.18. ID zapisa slike
<b>27. Related Textual References</b> [references to the Object/Work]	<b>27. Povezane tekstualne reference</b> <b>[reference na objekt / rad]</b>
27.1. Citations for Sources	27.1. Navodi za izvore
27.1.1. Page	27.1.1. Stranica
27.1.2. Work Cited or Illustrated	27.1.2. Citirani ili ilustrirani rad
27.1.3. Object/Work Number	27.1.3. Broj
27.1.3.1. Number Type	27.1.3.1. Vrsta broja
[Citations Authority information]	[Podaci tijela za navode]
27.2. Brief Citation	27.2. Kratki citat
27.2.1. Source Type	27.2.1. Vrsta izvora
27.2.2. Source Full Citation	27.2.2. Izvor, uključujući bibliografske informacije
27.2.2.1. Source Title	27.2.2.1. Naslov izvora
27.2.2.2. Source Broader Title	27.2.2.2. Širi naslov
27.2.2.3. Source Author	27.2.2.3. Autor
27.2.2.4. Source Editor/Compiler	27.2.2.4. Urednik / sastavljač
27.2.2.5. Source Publication Place	27.2.2.5. Mjesto izdanja

27.2.2.6. Source Publisher	27.2.2.6. Izdavač
27.2.2.7. Source Publication Year	27.2.2.7. Godina objavljivanja
27.2.2.8. Source Edition Statement	27.2.2.8. Izjava o izvoru izdanja
27.2.3. Remarks	27.2.3. Opaske/primjedbe
27.2.4. Citations Authority Record ID	27.2.4. ID izvora