

Elektromotorna postrojenja na brodu

Mardetko, Luka

Undergraduate thesis / Završni rad

2016

Degree Grantor / Ustanova koja je dodijelila akademski / stručni stupanj: **University of Zadar / Sveučilište u Zadru**

Permanent link / Trajna poveznica: <https://um.nsk.hr/um:nbn:hr:162:204012>

Rights / Prava: [In copyright](#)/[Zaštićeno autorskim pravom.](#)

Download date / Datum preuzimanja: **2024-11-23**



Sveučilište u Zadru
Universitas Studiorum
Jadertina | 1396 | 2002 |

Repository / Repozitorij:

[University of Zadar Institutional Repository](#)



zir.nsk.hr



DIGITALNI AKADEMSKI ARHIVI I REPOZITORIJI

Sveučilište u Zadru

Pomorski odjel - Brodostrojarški odsjek
Preddiplomski sveučilišni studij brodostrojarstva i tehnologije pomorskog
prometa (jednopedmetni -izvanredni)

Luka Mardetko

**Elektromotorna postrojenja na brodu
Electromotive plants on board**

Završni rad



Zadar, 2016.

Sveučilište u Zadru

Pomorski odjel - Brodostrojarški odsjek

Preddiplomski sveučilišni studij brodostrojarstva i tehnologije pomorskog prometa
(jednopedmetni -izvanredni)

Elektromotorna postrojenja na brodu
Electromotive plants on board

Završni rad

Student:

Luka Marđetko

Mentor:

Doc. dr. sc. Marijan Gržan

Zadar,2016.



Izjava o akademskoj čestitosti

Ja, **Luka Mardetko**, ovime izjavljujem da je moj **završni** rad pod naslovom **Elektromotorna postrojenja na brodu** rezultat mojega vlastitog rada, da se temelji na mojim istraživanjima te da se oslanja na izvore i radove navedene u bilješkama i popisu literature. Ni jedan dio mojega rada nije napisan na nedopušten način, odnosno nije prepisan iz necitiranih radova i ne krši bilo čija autorska prava.

Izjavljujem da ni jedan dio ovoga rada nije iskorišten u kojem drugom radu pri bilo kojoj drugoj visokoškolskoj, znanstvenoj, obrazovnoj ili inoj ustanovi.

Sadržaj mojega rada u potpunosti odgovara sadržaju obranjenoga i nakon obrane uređenoga rada.

Zadar, 2016.

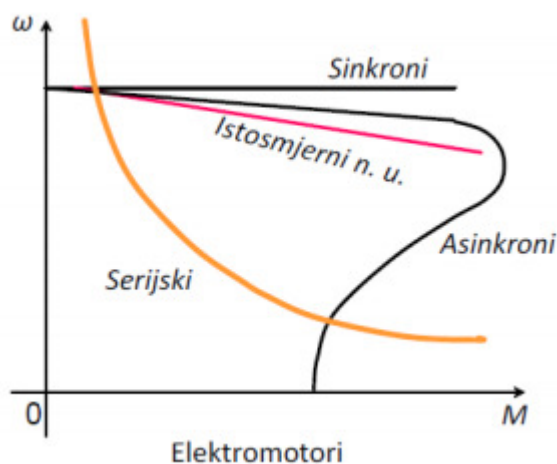
SADRŽAJ

1.	UVOD	1
1.1	Općenito o elektromotornim pogonima na brodu	2
1.2	Podjela brodskih elektromotornih pogona.....	4
1.3	Karakteristike brodskih elektromotornih pogona	6
1.4	Osnovna statička i dinamička stanja elektromotornih pogona	7
1.5	Podjela elektromotora.....	8
2.	ELEKTROMOTORI ISTOSMJERNE STRUJE	9
2.1	Princip rada istosmjernog elektromotora.....	10
2.2	Vanjske karakteristike istosmjernog elektromotora	10
2.3	Načini spajanja namota istosmjernih elektromotora	11
3.	ELEKTROMOTORI IZMJENIČNE STRUJE	14
3.1	Okretno magnetsko polje.....	14
4.	ASINKRONI ELEKTROMOTORI	15
4.1	Momentna karakteristika asinkronog elektromotora.....	16
4.2	Kolutni asinkroni elektromotori	17
4.3	Asinkroni kavezni elektromotori s potiskivanjem struje.....	18
4.4	Održavanje asinkronih elektromotora	18
4.5	Kvarovi asinkronih elektromotora.....	19
5.	SINKRONI ELEKTROMOTORI.....	20
5.1	Upućivanje sinkronih elektromotora	20
5.2	V-krivulje sinkronog elektromotora.....	21
6.	ELEKTRIČNE ZAŠTITE ELEKTROMOTORA.....	22
7.	ELEKTROMOTORNI POGONI KORMILARSKIH UREĐAJA	23
7.1	Elektromotorni pogoni brodskih pumpi, ventilatora i kompresora	23
7.2	Elektromotorni pogoni sidrenih, pritezni i teretnih vitala	23
7.3	Elektromotorni pogoni bočnih porivnika	24
7.4	Elektromotorni pogoni brodskih dizalica	24
8.	OPASNOST OD STRUJNOG UDARA	25
8.1	Mjere tehničke zaštite od strujnog udara.....	25
8.2	Mjere osobne zaštite pri radu s električnom strujom.....	26

9. ZAKLJUČAK	28
10. LITERATURA.....	29
11. POPIS SLIKA	29

1. UVOD

Brodski elektromotorni pogon je sastavljen od električnih strojeva i uređaja koji koristeći i trošeći električnu energiju proizvode mehaničku energiju. Elektromotorni pogon se sastoji od elektromotora, sustava za napajanje i sustava za upravljanje i regulaciju. Elektromotori zajedno s ostalim skupinama brodskih električnih strojeva i uređaja čine elektroenergetski sustav broda (generatori, transformatori, el. mreža, trošila, rasvjeta...) Prema vrsti struje koja se koristi za njihovo pokretanje dijele se na istosmjerne i izmjenične elektromotore. U radu su analizirane prednosti i nedostaci asinkronih i sinkronih motora u komercijalnoj primjeni. Od sinkronih motora uzeti su u obzir klasični sa četkicama, beskontaktni s uzбудnim namotima i najmoderniji s permanentnim magnetima. Motori su analizirani iz aspekta primjene u podtrupnim porivnicima, odnosno fiksne ugradnje u trup broda. Zaključeno je da su za ugradnju u podtrupne porivnike najbolji sinkroni motori s permanentnim magnetima, ali da kod manjih snaga, uglavnom zbog znatno niže cijene može biti isplativa i primjena asinkronih kaveznih motora. Među elektromotorima za ugradnju u trup broda, su za vrlo velike snage trenutno još uvijek najpovoljniji klasični sinkroni motori s uzбудnim namotima i četkicama, a za manje snage asinkroni kavezni motori u kombinaciji s reduktorom.



Slika 1 Vrste elektromotora

Izvor: https://www.fsb.unizg.hr/usb_frontend/files/1382364223-0-pogonskistrojevizabps_empogoni.pdf

1.1 Općenito o elektromotornim pogonima na brodu

Elektromotorni pogoni (EMP), odnosno pogoni kod kojih se mehanička energija potrebna za obavljanje korisnog rada dobiva iz elektromotora, imaju vrlo važnu ulogu na brodovima. Od ukupne potrošnje električne energije na brodu na elektromotorne pogone otpada između 75 i 95 % (ovisno o vrsti broda)¹.

U tu skupinu trošila ubrajaju se električni pogoni vitala, pumpa, kompresora, ventilatora i raznih pomoćnih strojeva nužnih za rad glavnih strojeva.

Kada za pogon radnog stroja, odnosno radnog mehanizma služi mehanička energija koju daje elektromotor tada se govori o elektromotornom pogonu.

Zadaća je elektromotornog pogona prije svega da električnu energiju pretvori u mehaničku sa što je moguće višim stupnjem korisnosti. Pri tome se teži da se korištenjem mogućnosti elektromotora i primjenom upravljačke i regulacijske tehnike postignu tehnički i ekonomski najpovoljnija rješenja.

Prvi elektromotorni pogon ostvario je Boris S. Jacobi 1838. godine, tjerajući primitivnim elektromotorom čamac s 14 osoba po rijeci Nevi u Lenjingradu. Kao izvor struje za elektromotor služila je baterija galvanskih elemenata. Od tada do danas, zbog inzvardnih tehničkih svojstva i ekonomskih razloga, elektromotori su postali najvažniji motori za pogon radnih strojeva. Budući da im nije potrebno gorivo, elektromotori ne stvaraju ispušne plinove i ne onečišćuju okolinu, a buka koju pri radu proizvode, neznatna je u usporedbi s ostalim pogonskim strojevima.

Pojednostavljeni blokovski dijagram suvremenog elektromotornog pogona što prikazuje vezu između brodske mreže koja daje električnu energiju i radnog stroja koji treba mehaničku energiju, predložen je u daljnjem tekstu.

Pretvaranje električne energije u mehaničku događa se u elektromotoru. S obzirom na zahtjeve proizvedenog procesa u pogledu promjene brzine vrtnje i dinamičkih stanja, koristi se pri tome upravljačkom ili regulacijskom tehnikom. Pri tome je osobito važno optimalno prilagoditi elektromotor i upravljačke, odnosno regulacijske elemente na zahtjeve radnog stroja.

Glavni je element elektromotornog pogona elektromotor. Osim što daje mehaničku energiju radnom stroju, često upravlja ili automatski regulira određenim radnim procesom s pomoću upravljačkih i regulacijskih elemenata.

Između elektromotora i radnog stroja mehanička je veza, a između izvora, upravljačkih elemenata i elektromotora električna veza.

¹ Bernečić D., Brodski električni sustavi, Sveučilište u Rijeci, Pomorski fakultet, posebni program obrazovanja – brodstrojarstvo, str. 37

Prema tome, svaki elektromotorni pogon sadrži u načelu sljedeće osnovne elemente:

- Radni stroj, odnosno radni mehanizam koji obavlja radni proces;
- Elektromotor koji daje mehaničku energiju radnom stroju;
- Spojne elemente (spojke, remenice itd.) koji mehanički povezuju radni stroj s elektromotorom;
- Priključne i upravljačke elemente kojima se elektromotor priključuje na izvor električne energije, odnosno kojima se upravlja;
- Zaštićene uređaje kojima se osigurava elektromotor i uređaji protiv preopterećenja, odnosno pregrijavanja.

Zadnja dva nabrojena elementa omogućuju da se kontrolira i utječe na željeni rad elektromotora. Takvi elementi su npr. upravljivi usmjerivači, statički pretvornici frekvencije, ili drugi uređaji koji daju motoru odgovarajuće napajanje, zatim otpornici, sklopke, pokretački i upravljački uređaji, uređaji za mjerenje itd. Ponegdje se gubi poneki od elemenata, jer ovisno o značaju i zahtjevu elektromotornog pogona izgleda i njegov sastav. Nabrojani elementi i njihovo zajedničko djelovanje s radnim strojem određuju pogonske karakteristike elektromotornog pogona.

U elektromotornom se pogonu javljaju razne fizikalne veličine koje karakteriziraju njegov rad. Tako se razlikuju mehaničke veličine (brzina vrtnje, moment tereta, moment motora itd.) električke (struja, napon, otpor itd.) magnetske (tok, indukcija itd.) i toplinske (temperatura, količina topline itd.).

Kada se pri radu elektromotornog pogona vremenski ne mijenja ni jedna fizikalna veličina (osim zbog karaktera promjene izmjeničnih veličina), pogon se u općem smislu nalazi u stacionarnom (statičkom) stanju, a ako se vremenski mijenja makar i jedna fizikalna veličina, pogon se u općem smislu nalazi u dinamičkom stanju. To stanje često se naziva i prijelaznim stanjem, a sama pojava prijelaznom pojavom, jer pogon prelazi iz jednog stacionarnog stanja u drugo².

² Milković M., (1996.), Brodski električni uređaji i sustavi, Dubrovnik, str. 215-217

1.2 Podjela brodskih elektromotornih pogona

Elektromotorni pogoni pomoćnih strojeva i uređaja:

- Pumpe
- Kompresori
- Ventilatori
- Rashladni uređaji
- Separatori
- Vodonepropusna i protupožarna vrata

Elektromotorni pogoni palubnih strojeva:

- Kormilarski uređaji
- Sidrena i sidreno-pritezna vitla
- Pritezna vitla
- Povlačna vitla
- Pramčani i krmeni bočni porivnici
- Prekrcaj tereta (dizalice)
- Specifični tehnološki pogoni prema namjeni objekta

Prema regulaciji brzine dijelimo ih na:

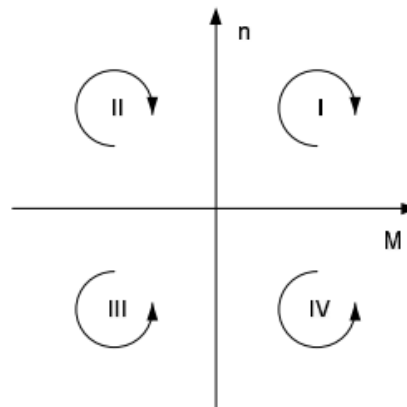
- Jednibrzinske
- Višebrzinske
- Regulirane

Prema momentnoj karakteristici tereta dijelimo ih na:

- EMP sa potencijalnim momentom tereta $M(n)=konst.$ (teretno vitlo)
- EMP sa centrifugalnim momentom tereta $M(n)=konst.$ (pumpe, ventilatori)

Kod elektromotornih pogona razlikujemo četiri režima rada koji se još nazivaju i kvadrantima (u karakteristici momenta $n(M)$).

- I. motorski rad u desno
- II. generatorski rad u desno
- III. motorski rad u lijevo
- IV. generatorski rad u lijevo



Slika 2 Četiri režima rada elektromotornog pogona

Izvor: http://www.pfri.uniri.hr/~bernecic/literatura/ELEC/Skripta_BES_PPO.pdf

Jednokvadrantni pogoni rade samo u motorskom režimu u jednom smjeru vrtnje (I kvadrant). Četverokvadrantni pogoni rade u oba smjera u motorskom i generatorskom režimu (svi kvadranti). Dvokvadrantni pogoni mogu biti za motorski rad i kočenje u istom smjeru vrtnje (I+II) ili motorski rad u oba smjera vrtnje (I+III).

Prema režimu rada EMP se prema (IEC) dijele na:

- trajni pogon (S1) motor postigne radnu temperaturu a nakon zaustavljanja se potpuno ohladi prije ponovnog uključivanja.
- kratkotrajni pogon (S2) xx min. rada i zatim stoji dok se ne ohladi.
- intermitirani pogon (S3) motor radi tp zaustavi se i miruje tm, a zatim se ponovno uključuje prije nego što se potpuno ohladio. faktor intermitencije $\epsilon = tp / (tp + tm)$
- intermitirani pogon s utjecajem zaleta (S4) zbog čestih uključivanja zagrijavanje tijekom zaleta ima presudnu ulogu na temperaturu motora.
- intermitirani pogon s utjecajem zaleta i kočenja (S5) zbog čestih uključivanja i kočenja zagrijavanje tijekom zaleta i kočenja ima presudnu ulogu na temperaturu motora.
- trajni pogon s intermitiranim opterećenjem (S6) motor je trajno uključen ali mu se opterećenje mijenja (npr. pramčani potisnik s prekretnim krilima).
- trajni pogon sa zaletima i kočenjima (S7) (jednibrzinsko teretno vitlo).
- trajni pogon s ciklusima različitih brzina vrtnje i sa zaletima i kočenjima (S8) (brodsko teretno vitlo³).

³Bernečić D., Brodski električni sustavi, Sveučilište u Rijeci, Pomorski fakultet, posebni program obrazovanja – brodstrojstvo, str. 37-38.

1.3 Karakteristike brodskih elektromotornih pogona

Karakteristike brodskih elektromotornih pogona su:

- jednostavan prijenos i pretvorba energije
- trenutna raspoloživost pogona
- velika pouzdanost i dugotrajnost
- pogodnost održavanja
- pogodnost oblika, mase i dimenzija
- jednostavno upravljanje i regulacija
- stabilna pogonska karakteristika
- čisti rad, minimalno zagađenje okoline
- opasnost od strujnog udara
- opasnost izazivanja požara iskrenjem ili pregrijavanjem
- osjetljivost na uvjete u kojima rade na brodu.

Među najznačajnijim čimbenicima pri vrednovanju elektromotora, kao uostalom i većine brodske opreme, s obzirom da direktno smanjuju kapacitet broda, njihovi su masa i dimenzije. Još je značajnije da dijametar ugrađenih propulzijskih elektromotora u korelaciji s kutom nagiba osovine određuje poziciju ugradnje, a time i veličinu teretnog prostora ispred motora na najnižim palubama. Male dimenzije motora još su važnije u slučaju podtrupnih porivnika jer omjer promjera propelera i motora izravno utječe na stupanj korisnosti poriva broda. Iz navedenih razloga je izuzetno važno da elektromotori imaju visoku pouzdanost i stupanj tolerancije na kvarove kako bi se maksimalno smanjila vjerojatnost djelomičnog ili potpunog gubitka pogona. Kod ugrađenih velikih motora jako je važna i mogućnost popravka na licu mjesta. Preventivno održavanje mora biti što jednostavnije, primjereno stručnosti posade, i ni u kom slučaju ne smije remetiti tehnološki proces, što znači da je po obimu provedivo tijekom boravka u luci, ili da ne zahtijeva zaustavljanje pogona. Izostanak preventivnog održavanja ne bi smio biti direktan uzrok kvara elektromotora⁴.

⁴ Vučetić D., Turković D., (2009.), Usporedba brodskih porivnih elektromotora, Pomorstvo, god. 23, br. 1, str. 185-186

1.4 Osnovna statička i dinamička stanja elektromotornih pogona

U stacionarno stanju ($n=\text{konst.}$) svaki radni stroj suprostavlja se okretnom momentu M_m pogonskog elektromotora s momentom tereta M_t iste veličine. Taj moment radnog stroja sastoji se od dva dijela:

- korisnog okretnog momenta koji obavlja rad;
- okretnog momentnog trenja.

U dinamičkom stanju ($n=\text{konst.}$) osim naznačenih momenata pojavljuje se moment ubrzanja M_u (ili usporenja) kao posljedica djelovanja tromne mase elektromotrnog pogona.

Na osovini elektromotora općenito djeluju tri momenta:

- moment elektromotora M sa smjerom koji zahtijeva pogon;
- moment tereta M_t radnog stroja preračunan na osovini motora, koji djeluje nasuprot momentu elektromotora;
- moment ubrzanja ili usporenja M_u kojim moment tromosti pogona djeluje na osovini.

Pod momentom tromosti pogona podrazumijeva se moment tromosti rotora i drugih djelova u vrtnji, ili pravocrtno gibajućih dijelova pogona reduciranih na osovini elektromotora.

Moment ubrzanja (usporenja) M_g tipično je reaktivan pa se kao izraz momenta tromosti opire svakoj promjeni brzine vrtnje.

Vanjske (mehaničke) karakteristike elektromotora

Vanjska (mehanička) karakteristika elektromotora pokazuje ovisnost brzine vrtnje o momentu na osovini elektromotora, tj. $n = f(M)$ ili $f(M)$. Na temelju te ovisnosti može se ocijeniti prikladnost elektromotora za elektromotorni pogon i ona je osnovni kriterij pri izboru elektromotora. Vanjska karakteristika elektromotora koja se postiže pri nazivnim veličinama elektromotora naziva se prirodna ili normalna karakteristika. Ona se može mijenjati vanjskim zahvatima, npr. promjenom uvjeta napajanja, uključivanjem otpora u strujne krugove elektromotora, ili promjenom spoja elektromotora. U tom slučaju govori se o izvedenoj (umjetnoj) vanjskoj karakteristici elektromotora.

Elektromotor mora raditi u stabilnom dijelu karakteristike pri čemu s porastom momenta tereta ne raste brzina vrtnje elektromotora. Većina elektromotora ima padajuću vanjsku karakteristiku i ovisno o veličini promjene brzine vrtnje o promjeni momenta razlikuju se tri osnovne vanjske karakteristike .

Karakteristika 1 je apsolutno kruta ili sinkrona vanjska karakteristika. Brzina vrtnje elektromotora je konstantna i neovisna o veličini momenta tereta. Takvu karakteristiku imaju sinkroni motori.

Karakteristika 2 je tvrda ili paralelna vanjska karakteristika. Brzina vrtnje neznatno pada s povećanjem otpora. Takvu karakteristiku imaju:

- trofazni asinkroni motori u kojih brzina pada od praznog hoda do nazivnog opterećenja za približno 2-8% ovisno o njihovoj veličini;
- paralelno i nezavisno uzbuđeni istosmjerni motori, pri promjeni brzine vrtnje od praznog hoda do nazivnog opterećenja za približno 3-15%;
- istosmjerni kompaundni kojima pada brzina vrtnje približno 10-25% .

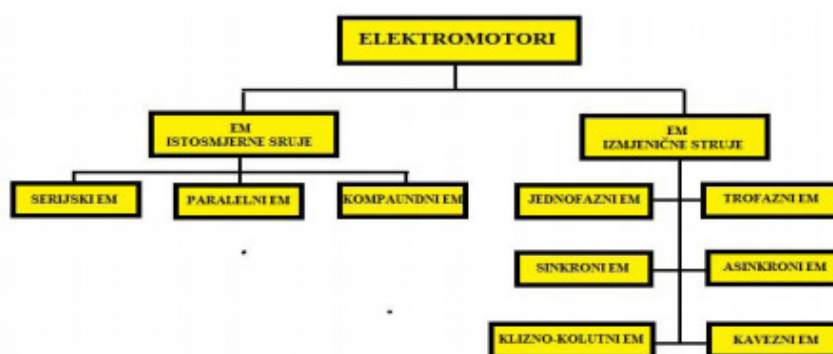
Karakteristika 3 jest mekana ili serijska vanjska karakteristika. Brzina vrtnje znatno pada s povećanjem otpora, i obratno, brzina vrtnje naglo raste s opterećenjem. Takvu karakteristiku imaju motori kojima je promjena brzine vrtnje od praznog hoda do nazivnog opterećenja veća od 25% a to su:

- istosmjerni serijski motori;
- jednofazni serijski izmjenični kolektorski motori;
- trofazni serijski izmjenični kolektorski motori⁵.

1.5 Podjela elektromotora

Prema vrsti struje koja se koristi za njihovo pokretanje elektromotori se dijele na istosmjerne i izmjenične.

Na slici je prikazana osnovna podjela elektromotora.



Slika 3 Osnovna podjela elektromotora

Izvor: https://www.fsb.unizg.hr/usb_frontend/files/1382364223-0-pogonskistrojevizabps_empogoni.pdf

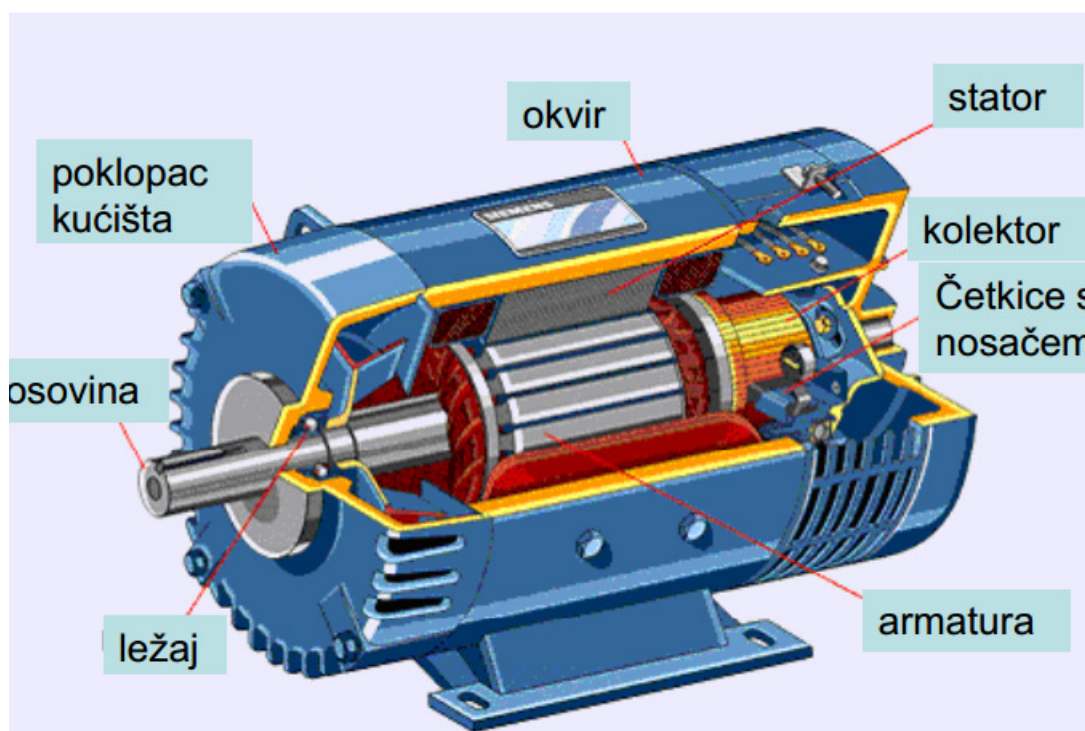
⁵ Milković M., (1996.), Brodski električni uređaji i sustavi, Dubrovnik, str. 217,221,222.

2. ELEKTROMOTORI ISTOSMJERNE STRUJE

Istosmjerni strojevi su u području upravljanih elektromotornih pogona obilježili značajan dio prošlog stoljeća. Elektromotori istosmjerne struje imali su vodeću ulogu sve do 1960-tih godina. Imaju gotovo idealne vanjske karakteristike motora koji povezuje brzinu vrtnje i razvijeni moment, mogućnost jednostavnog dobivanja promjenljivog istosmjernog napona napajanja, jednostavni su u upravljačko-regulacijskom smislu te imaju široki opseg upravljivosti brzinom vrtnje.

Nedostaci elektromotora istosmjerne struje su: mehanički komutator (izmjenjivač/ispravljač) koji ograničava snagu i brzinu motora, povećana zamašna masa (moment inercije), zahtjeva češće periodičko održavanje i široki opseg upravljivosti brzinom vrtnje⁶.

Neovisno o tome, istosmjerni stroj s mehaničkim komutatorom (klasični istosmjerni stroj) je na neki način regulacijska paradigma i od njega je svakako dobro početi proučavati upravljane elektromotorne pogone⁷.



Slika 4 Izvedba istosmjernog elektromotora

Izvor: https://www.fer.unizg.hr/_download/repository/Elesus_02_ES_istosmjerni_12-13%5B2%5D.pdf

⁶https://www.fer.unizg.hr/_download/repository/Elesus_02_ES_istosmjerni_12-13%5B2%5D.pdf str.2

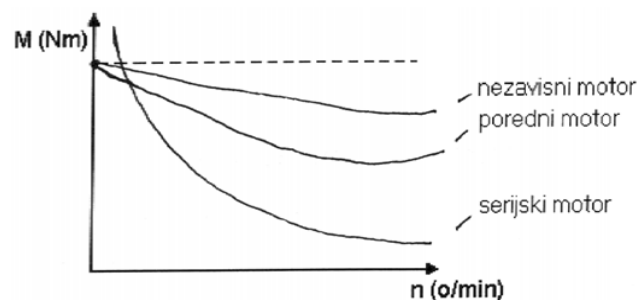
⁷http://www.fer.unizg.hr/_download/repository/Pred_UEP_2.pdf str. 2

2.1 Princip rada istosmjernog elektromotora

Rad istosmjernog elektromotora zasniva se na stvaranju elektromagnetske sile na vodič koji se nalazi u magnetskom polju. Smjer sile određuje se pravilom desne ruke koje glasi: ako postavimo desni dlan tako da u njega ulaze silnice magnetskog polja, i da ispruženi prsti pokazuju smjer toka struje kroz vodič, onda ispruženi palac pokazuje smjer djelovanja sile. Jačina sile ovisi o magnetskoj indukciji, duljini vodiča u mag. polju i jačini struje kroz vodič. Za rad istosmjernog motora potrebno je ispuniti dva uvjeta. Prvi je da treba stvoriti magnetsko polje u motoru, a drugi je da treba imati struju u rotorskim vodičima. Magnetsko polje stvara se napajanjem statorskog namota, a struje na rotor se napaja preko četkiča i kolektora. Statorski namot napaja se istosmjernom strujom koja stvara stalno magnetsko polje. Silnice polja iz sjevernog pola izlaze u rotor i ponovo se na stator vraćaju na južnom polu. U rotorske vodiče struje dolaze preko kolektora i četkiča i to tako da vodiči pod sjevernim polom imaju struju jednog, a vodiči pod južnim polom suprotnog smjera. U vodičima rotora nastaje elektromagnetska sila koja ih nastoji izbaciti iz magnetskog polja. Budući da je rotor na osovini dolazi do zakretanja rotora. Na mjesto izbačenih vodiča dolaze novi i postupak se neprestano ponavlja. Motor počinje ubrzavati sve dok se el.magnetska sila i sila otpora (tereta) na izjednače. Motor se tada okreće stalnom brzinom⁸.

2.2 Vanjske karakteristike istosmjernog elektromotora

Vanjska karakteristika bilo kojeg elektromotora je ovisnost momenta motora o njegovoj brzini vrtnje. Ta krivulja nam, u stvari kazuje koliki teret može motor pokretati pri nekoj brzini. To vrijedi samo za motore koji nisu regulirani. Slično kao kod generatora, manji motori imaju slabije karakteristike.



Slika 5 Vanjske karakteristike istosmjernog elektromotora

Izvor: <http://sr.scribd.com/doc/284210802/KOLEKTORSKI-STROJEVI-doc#scribd>

⁸<http://sr.scribd.com/doc/284210802/KOLEKTORSKI-STROJEVI-doc#scribd> str. 3

Nezavisni elektromotori

On ima tvrdu karakteristiku i pogodan je za pogone koji trebaju približno stalnu brzinu bez obzira na veličinu tereta. Također je pogodan za regulaciju brzine vrtnje u velikim rasponima.

Koristi se za pogone s regulatorima, ali samo kod izuzetno zahtjevnih i važnih pogona jer traži dva odvojena izvora napajanja, što povećava cijenu.

Poredni elektromotori

Ima mekšu karakteristiku od nezavisnog, ali još uvijek dobru. Puno se više koristi jer treba samo jedan izvor napajanja, što je lako ostvariti. Koristi se za regulaciju manje zahtjevnih pogona i pokretanje pogona bez regulacije.

Serijski elektromotori

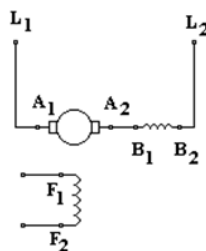
Ovaj motor ima jako mekanu karakteristiku i nije pogodan za regulaciju brzine vrtnje. Glavna njegova prednost je što ima veliki potezni moment. Taj se motor široko koristi jer treba samo jedan izvor napajanja.

2.3 Načini spajanja namota istosmjernih elektromotora

Statorski i rotorski namot u istosmjernom elektromotoru mogu se međusobno spajati na različite načine, što uzrokuje različite karakteristike tih strojeva. Načini spajanja namota su slijedeći :

Nezavisni spoj namota

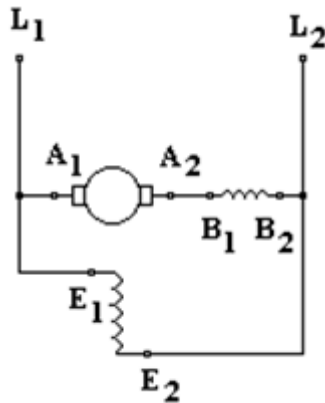
Nezavisni spoj namota je takav da i statorski i rotorski namot imaju svoj izvor napajanja. Na taj način mogu se regulirati struje kroz oba namota i dobiti velika raznolikost karakteristika. U pravilu, karakteristike su dosta "tvrde" tj. slabo se mijenjaju. Taj spoj pogodan je za slučajeve kad trebamo regulirati napon generatora, odnosno regulirati brzinu vrtnje motora.



Slika 6 Nezavisni spoj namota

Poredni (paralelni) spoj namota

Namoti statora i rotora spojeni su paralelno na isti istosmjerni izvor napona. Karakteristike takvih strojeva slične su nezavisnom spoju, samo su nešto "mekše". Puno se koristi i kod generatora i kod motora zbog samo jednog potrebnog izvora napajanja i dovoljno dobrih osobina.

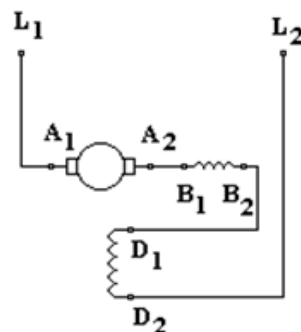


Slika 7 Poredni (paralelni) spoj namota

Izvor: <http://sr.scribd.com/doc/284210802/KOLEKTORSKI-STROJEVI-doc#scribd>

Serijski spoj namota

Namoti statora i rotora spojeni su serijski na isti izvor napajanja. Struje kroz oba namota su iste, što uzrokuje naglo opadanje željenih veličina. Radi toga su karakteristike veoma meke i nepovoljne za veći broj namjena. Serijski spoj se koristi samo za istosmjerne motore.

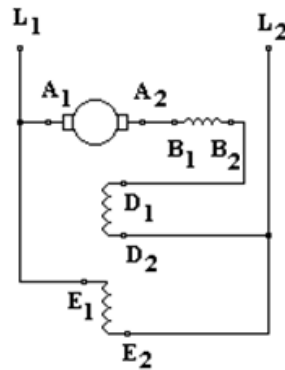


Slika 8 Serijski spoj namota

Izvor: <http://sr.scribd.com/doc/284210802/KOLEKTORSKI-STROJEVI-doc#scribd>

Kompaundirani spoj namota

Za takav spoj statorski namot je posebno izrađen. On se u stvari sastoji od dva namota međusobno odvojena. U spajanju sa rotorskim namotom jedan od namota spoji se paralelno, a drugi serijski sa rotorskim namotom. Ako su namoti spojeni da stvaraju magnetska polja koja se pomažu, dobijamo kompaundaciju. Međutim, moguće je i spojiti namote statora da im se magnetska polja međusobno suprotstavljaju, pa dobijemo protukompaundaciju. Takvi spojevi omogućavaju veliki raspon karakteristika od najmekših do najtvrdih⁹.



Slika 9 Kompaundirani spoj namota

Izvor: <http://sr.scribd.com/doc/284210802/KOLEKTORSKI-STROJEVI-doc#scribd>

⁹<http://sr.scribd.com/doc/284210802/KOLEKTORSKI-STROJEVI-doc#scribd> str. 4,5,7

3. ELEKTROMOTORI IZMJENIČNE STRUJE

Elektromotor izmjenične struje (tzv. izmjenični motor) može biti asinkron i sinkron. Izmjenični asinkroni ili indukcijski motor, koji se napaja iz mreže izmjeničnoga trofaznog ili jednofaznog napona, najviše se rabi u industrijskim postrojenjima¹⁰. U asinkronome motoru okretno se magnetsko polje stvara prolaskom trofazne struje kroz trofazne namote smještene na statoru. Ono se može stvoriti i priključkom motora na jednofaznu mrežu, ako se dva fazna namota prostorno pomaknu za prikladan kut i ako se u jedan namot doda kondenzator, kojim se ostvari fazni pomak među strujama kojima se napajaju ta dva namota (kondenzatorski motor). Nastalo okretno statorsko magnetsko polje inducira u rotorskim vodičima napone i struje koje stvaraju svoje okretno magnetsko polje. Međudjelovanjem tih dvaju polja stvaraju se elektromagnetske sile i zakretni momenti uzrokuju vrtnju rotora. Te sile i momenti postoje samo dotle dok silnice okretnoga polja sijeku vodiče rotora, a nestale bi onoga časa kada bi se brzine rotora i okretnoga polja izjednačile (sinkrona brzina), tj. kada bi nestalo relativnoga gibanja vodiča rotora prema okretnome polju, pa prema tome i induciranih napona i struja u rotorskim vodičima. Za ispravan rad takva motora nužno je da brzina vrtnje rotora bude neznatno manja od sinkrone brzine (tzv. klizanje rotora), pa odatle naziv asinkroni motor¹¹.

3.1 Okretno magnetsko polje

Da bi se stvorilo bilo kakvo okretno magnetsko polje moraju postojati na statoru barem dva namota, pomaknuta međusobno prostorno za neki kut, a struje koje u njima teku moraju međusobno biti fazno pomaknute za neki kut. Ako su prostorni pomaci između potpuno simetričnih faznih namota jednaki vremenskim pomacima između potpuno simetričnih faznih struja koje kroz njih teku, stvarat će se simetrično (kružno) okretno magnetsko polje.

Ako postoje prostorni pomaci između namota i vremenski pomaci između struja, stvarat će se okretna protjecanja koja nisu simetrična (kružna) nego su nesimetrična (eliptična). Da li će motor raditi kao sinkroni ili asinkroni zavisi o tome kako mu je izveden rotor. Statori sinkronog i asinkronog motora se ne razlikuje. U njemu struje trebaju stvoriti okretno magnetsko polje¹².

¹⁰ Ban D., Gašparac I., (2010.), Fakultet elektrotehnike i računarstva, Elektromotorni pogoni s izmjeničnim motorima, str. 2

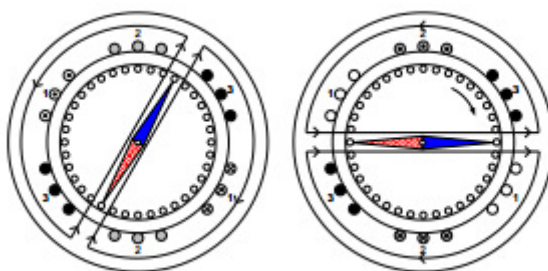
¹¹<http://www.enciklopedija.hr/natuknica.aspx?id=17584>

¹² Žarko D., (2010.), Fakultet elektrotehnike i računarstva, Asinkroni strojevi i pogoni, str. 7

4. ASINKRONI ELEKTROMOTORI

PRINCIP RADA

Princip rada asinkronog motora zasniva se na okretnom magnetskom polju. Uvjet za dobivanje okretnog magnetskog polja je da postoje barem dva prostorno pomaknuta namota kroz koje teku vremenski (fazno) pomaknute struje. Trofazni asinkroni motor ima tri prostorno pomaknuta namota (faze) koji se priključuju na trofazni sustav napona koji potjera tri fazno pomaknute struje. Uzmimo na primjer trenutak u kojem je faza 1 najjača i trenutak kada je najjača faza 2. Između ta dva trenutka se vektor okretnog magnetskog polja (prezentiran na slici kazaljkom kompasu koja nije dio motora) pomaknuo za 30° što znači da se polje okreće.



Slika 10 Vektor okretnog magnetskog polja

Izvor: http://www.pfri.uniri.hr/~vucetic/BESS_EITP_2011.pdf

U stvarnosti u svakom trenutku sva tri namotaja zajednički stvaraju magnetsko polje koje je uvijek istog intenziteta ali neprestano mijenja smjer pa ga nazivamo okretnim magnetskim poljem. Okretno magnetsko polje se vrti sinkronom brzinom n_s koja je proporcionalna frekvenciji f a obrnuto proporcionalna broju pari polova p statorskog namota:

$$n_s = \frac{60f}{p}$$

Kod uključivanja motora na napon rotor stoji. Silnice okretnog magnetskog polja presijecaju vodiče rotora u kojima se zbog toga inducira napon, koji kroz njih obzirom da su kratko spojeni (kavezni rotor) potjera struju. Kako na vodiče (rotora) kroz koje teče struja a nalaze se u magnetskom polju (statora) djeluje sila, javlja se moment koji počinje ubrzavati rotor. Asinkroni motor se ne može okretati sinkronom brzinom jer bi se kod sinkrone brzine rotorski vodiči i silnice okretnog magnetskog polja okretali istom brzinom odnosno jedno naspram drugoga mirovali. Drugim riječima ne bi bilo presijecanja vodiča rotora od strane silnica

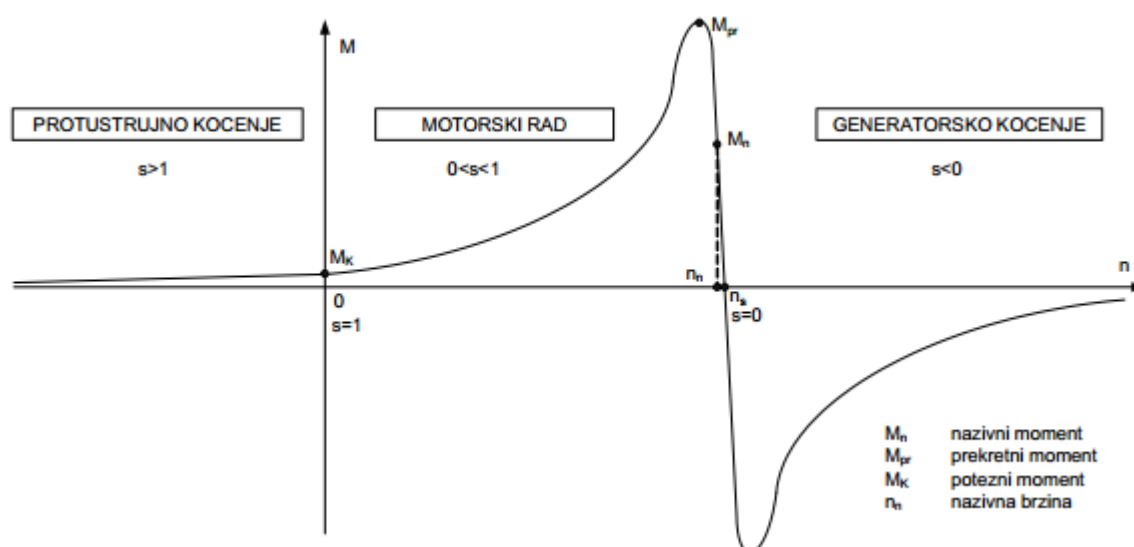
okretnog magnetskog polja statora, pa ni induciranog napona, kao ni struje na rotoru, a prema tome ni elektromagnetske sile. Relativna razlika između brzine rotora i brzine okretnog magnetskog polja (sinkrone brzine) izraženo u postotku potonje naziva se klizanje (s):

$$s = \frac{n_s - n}{n_s}$$

Klizanje dakle pokazuje relativno zaostajanje rotora za statorskim okretnim magnetskim poljem. Kod nazivnog opterećenja iznosi 3-5%. Što je motor opterećeniji radi s većim klizanjem. Klizanje u praznom hodu (kad na osovini motora nema priključenog mehaničkog tereta) je vrlo malo. Što su motori veći (snažniji) to je nazivno klizanje manje. Smjer vrtnje asinkronog motora se može promijeniti tako da se pri priključku statorskih namota zamijeni redoslijed faza (u priključnoj kutiji zamijene se bilo koja dva vodiča priključnog kabela ne računajući naravno uzemljenje). Rotor asinkronog motora koji može biti kavezni ili kolutni. Namot kaveznog motora je najčešće izliven direktno u utore rotorskog paketa dinamo-limova i ima oblik vodeničkog kola (niz štapova povezanih na krajevima s dva kratkospojna prstena). Namot kolutnog rotora je klasičnog tipa s izolacijom, spojen u zvijezdu čiji slobodni krajevi završavaju na kliznim kolutima.

4.1 Momentna karakteristika asinkronog elektromotora

Momentnu karakteristiku asinkronog elektromotora karakterizira vrlo mali potezni moment M_k , zbog čega se standardne izvedbe kaveznih motora ne mogu koristiti za pokretanje potencijalnog tereta (dizalice) već samo centrifugalnog (pumpe i ventilatori) ili mehanizama koji startaju rasterećeni (kompresori).



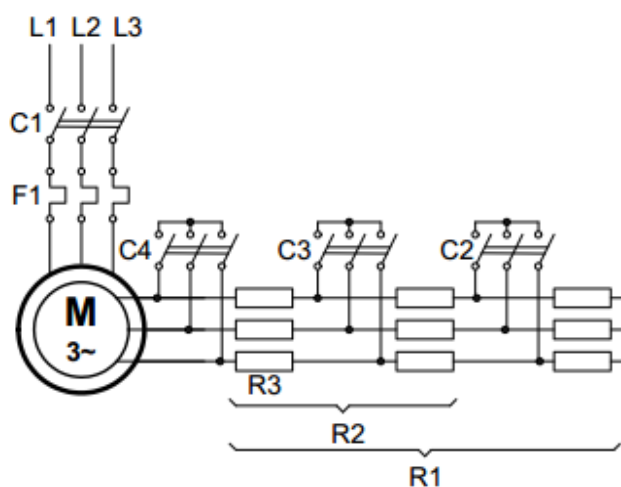
Slika 11 Momentna karakteristika asinkronog elektromotora

Izvor: http://www.pfri.uniri.hr/~vucetic/BESS_EITP_2011.pdf

Nakon zaleta pri kojem se na trenutak postigne maksimalni moment koji se naziva prekretnim (M_{pr}), motor radi u području između nazivnog momenta M_n i sinkrone brzine ($M=0$). Ako je moment tereta prevelik brzina padne ispod nazivne a motor se pregrijava. Zavrtimo li motor vanjskim momentom preko sinkrone brzine moment postane negativan a motor prelazi u generatorsko kočenje i vraća energiju u mrežu. Zamjenom dviju faza dok se motor još vrti započinje protustrujno kočenje koje razvija relativno mali kočni moment uz opasno pregrijavanje motora.

4.2 Kolutni asinkroni elektromotori

Kolutni asinkroni motori imaju klasičan rotorski namot spojen u zvijezdu čiji slobodni krajevi završavaju na kliznim kolutima. Promjenom otpora priključenog preko ugljenih četkica na klizne kolute mijenjaju se i momentna i strujna karakteristika kolutnog asinkronog motora. Osnovna prednost kolutnog motora je mogućnost pokretanja s velikim poteznim momentom i malom strujom. Nedostaci su mu: kompliciranija i skuplja konstrukcija te klizni kontakti s ugljenim četkicama koji iskre, troše se i prljaju unutrašnjost motora pa je potrebno redovito održavanje i osjetljiviji rotorski namoti.



Slika 12 Kolutni asinkroni elektromotor

Izvor: http://www.pfri.uniri.hr/~vucetic/BESS_EITP_2011.pdf

Kolutni asinkroni motori se upućuju pomoću rotorskog uputnika sastavljenog od više otpornika. Motor se najprije priključi direktno na mrežu preko sklopnika C1. Kako su ostali sklopnici otvoreni, rotor je spojen na najveći mogući otpor R1. Postupnim uključivanjem najprije sklopnika C2, pa C3 smanjuje se otpor u rotorskom krugu, da bi se na kraju uključivanjem sklopnika C4 rotor našao u kratkom spoju. Momentne karakteristike kolutnog motora se s povećanjem otpora u rotorskom krugu „razvlače“ zadržavajući približno isti

prekretni moment. Potezni moment se međutim iz početka povećava da bi se kod velikih vrijednosti otpora ponovno počeo smanjivati. Karakteristike struje se također razvlače tako da se uz veći otpor dobije manja struja kratkog spoja odnosno struja pokretanja. Rotorski uputnik se nekad koristio i za regulaciju brzine iako su u tom slučaju, posebno kod malih brzina, prisutni vrlo veliki gubici (uglavnom u uputniku). Omasovljenjem proizvodnje pretvarača frekvencije nestala je potreba za korištenjem asinkronih kolutnih motora na brodovima.

4.3 Asinkroni kavezni elektromotori s potiskivanjem struje

Običan asinkroni kavezni motor s okruglim utorima na rotoru pri pokretanju povuče $5\div 7$ puta veću struju od nazivne i ima vrlo mali potezni moment. Kod rotora s vrlo dubokim utorima i pogotovo s dvostrukim kavezom induktivitet dijela rotorskih štapova koji se nalaze dublje u željezu rotora veći je nego kod dijelova koji su bliže površini. Frekvencija rotorske struje je proporcionalna klizanju i frekvenciji mreže ($f_2 = sf_1$) pa je u trenutku uključivanja motora dok rotor još stoji uz klizanje $s=1$ najveća (60Hz) a tijekom zaleta pada do cca 3Hz kod nazivne brzine. To je vrlo niska frekvencija kod koje induktivitet nema značajnog upliva na rotorsku struju. Nasuprot tome, kod 60Hz na početku zaleta, induktivni otpor koji je veći u dubljim dijelovima rotorskih vodiča potiskuje struju prema površini rotora gdje je otpor njenom prolasku manji. To se na vanjskim karakteristikama motora (struji i momentu) odražava kao privremeno povećanje otpora rotora slično kao kod kolutnih asinkronih motora s rotorskim uputnikom pa je shodno tome potezni moment veći a struja pokretanja (struja kratkog spoja) manja. Motori s potiskivanjem struje se koriste u elektromotornim pogonima koji zahtijevaju veliki potezni moment poput dizalica, sidrenog i priteznog vitla.

4.4 Održavanje asinkronih elektromotora

Asinkroni kavezni motori ne zahtijevaju posebnu pažnju. U pravilnim vremenskim razmacima treba kontrolirati i bilježiti očitavanje otpora izolacije namota kao i vibracija na ležajevima u horizontalnom, vertikalnom i uzdužnom smjeru. Ležajeve treba pravovremeno promijeniti. Treba paziti da su kontakti u priključnoj kutiji čisti i čvrsto zategnuti te da je kućište motora čisto bez naslaga prašine, kao i da je zaštićeno od korozije ne predebelim slojem boje. Kolutnim motorima je potrebno redovito kontrolirati duljinu četkica i silu kojom pritišću klizne kolute kao i njihovu površinu, te ih ponekad očistiti od ugljene prašine. Iako su svi asinkroni motori opremljeni zaštitom od preopterećenja dobro je svakodnevno na kontrolnom ampermetru kontrolirati njihovu struju. Time se u stvari kontrolira stanje pogonjenog mehanizma (pumpe, kompresora...). Premala struja motora znači da motor radi rasterećen.

4.5 Kvarovi asinkronih elektromotora

Kao i transformatori asinkroni motori mogu imati tri vrste električkih kvarova: spoj s masom, kratki spoj i prekid strujnog kruga. U slučaju spoja s masom javlja se na brodu alarm niskog otpora izolacije u sustavu. Otpor izolacije statorskih namota prema masi se u isključenom stanju ispituje megaohmmetrom (međerom). Najmanji dozvoljeni otpor je $1\text{k}\Omega/\text{V}$, dakle $440\text{k}\Omega$ za napon od 440V. Ukoliko je otpor niži može se pokušati sa sušenjem. Ako je u motor ušla morska voda treba ga rastaviti i isprati slatkom vodom, odmastiti namote pa tek onda pristupiti sušenju koristeći žarulju za grijanje ili aparat za zavarivanje kao izvor jake struje malog napona. Nakon što je motor osušen uzastopna mjerenja između intervala sušenja pokazuju isto očitavanje otpora izolacije, namoti se mogu prelakirati kako bi se otežao pristup vlazi. Ako sušenje ne daje rezultata, a nema vidljivih spojeva s masom na priključcima, motor mora u servis na prematanje. Kratki spoj se manifestira pregaranjem osigurača odmah po uključenju transformatora na mrežu. U tom slučaju najprije treba provjeriti da li se osovina motora slobodno okreće. Nakon odspajanja svih faznih namota treba provjeriti otpor izolacije svake faze (namota) prema masi i svih faza međusobno. Ukoliko je motor mokar može ga se pokušati osušiti. Ako je sve ispravno treba izmjeriti otpor namota u hladnom stanju i usporediti ga s podacima s ispitnog lista odnosno otporom na drugim fazama. Ako je jedan otpor znatno manji znači da je došlo do kratkog spoja između susjednih zavoja na istom namotu (fazi) i transformator mora u servis na prematanje. U slučaju prekida na dva ili tri priključka 3f asinkroni motor ne kreće i ne bruji. Ako je prekid na samo jednom priključku (fazi) motor bruji i u pravilu ne kreće osim iznimno i to samo ako je neopterećen (slobodni rotor se može pokrenuti rukom baš kao i kod jednofaznog motora koji je ostao bez pomoćne faze). Asinkroni motori su posebno osjetljivi na prenizak napon napajanja (najčešće je posljedica prevelikog pada napona u dugačkim kabelima) koji ne smije biti niži za više od 5% nazivnog napona. Moment motora pada s kvadratom napona tako da mu brzina znatno padne a to ima za posljedicu povećanje klizanja a prema tome i gubitaka pa se motor pregrijava. Isto se događa i ako motor predviđen za rad u spoju trokut ostane raditi u zvijezdi. Motor će se pregrijavati i kada je preopterećen što je najlakše ustanoviti očitanjem prevelike struje na ugrađenom ampermetru ili još preciznije mjerenjem brzine vrtnje ili klizanja stroboskopskom lampom (brzina je manja od nazivne). Ako bimetalna zaštita izbacila motor tijekom zaleta, najvjerojatnije je neispravna zaštita (s vremenom je izgubila preciznost), ali može biti i produljeni start motora zbog prevelikog tereta ili preniskog napona na motoru. Od mehaničkih kvarova najčešći je oštećenje ležajeva. Moguća je i blokada osovine od strane pogonjenog radnog mehanizma u kom slučaju pregore osigurači odmah po uključenju motora¹³.

¹³Vučetić D., (2011.), Sveučilište u Rijeci, Brodski električni strojevi i sustavi, str. 16-18 24-30

5. SINKRONI ELEKTROMOTORI

OSNOVNA OBILJEŽJA

Odnos snaga najvećih i najmanjih izvedenih sinkronih elektromotora je 10^{12} . Strojevi su izvedeni za snage od nekoliko mW do nekoliko GW. Najmanji strojevi se rade za različite instrumente.

Na statoru sinkronog elektromotora je u većini slučajeva smješten armaturni namot (najčešće trofazni) koji je simetrično raspoređen u utorima po obodu stroja. Naziv armaturni označava dio stroja u kojem se pod utjecajem promjene magnetskog toka inducira napon. Uzbudni namot je smješten na rotoru, na posebno oblikovanim istaknutim polovima, kod izvedbe za manje brzine, ili u utorima cilindričnog rotora za izvedbe strojeva visokih brzina. Uzbudnim namotom teče istosmjerna struja i stvara uzbudno protjecanje, odnosno magnetski tok. Moguće su i izvedbe sinkronih elektromotora bez uzbudnog namota. Sinkroni elektromotori se rijetko izvode s uzbudom na statoru, a armaturom na rotoru.

Magnetsko polje koje stvara uzbuda na rotoru vrti se uslijed mehaničke vrtnje rotora. U vodičima statorskog namota inducira se elektromotorna sila, i kad je stroj opterećen poteku struje. Struje u statorskom namotu stvore okretno protjecanje koje se vrti jednakom brzinom kao i rotor, dakle sinkrono s rotorom. Po tome je ova vrsta elektromotora i nazvana sinkroni elektromotor¹⁴.

5.1 Upućivanje sinkronih elektromotora

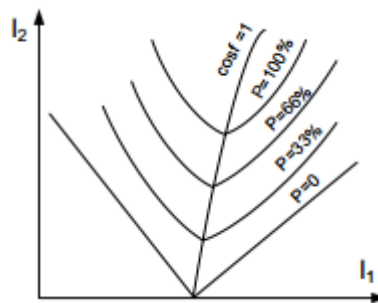
Pored njegove više cijene i osjetljivije konstrukcije rotora, glavni nedostatak sinkronih elektromotora je bio problematičan zalet. Zbog inercije rotora, sinkronom motoru sve dok ne postigne sinkronu brzinu stalno pucaju silnice i rotor gubi vezu s okretnim magnetskim poljem odnosno „preskače“ što je povezano s pojavom velike struje. Stoga se samo izuzetno mali sinkroni elektromotori mogu upućivati direktnim spojem na mrežu. Klasični način upućivanja je asinkroni zalet pomoću prigušnog kaveza uz primjenu istih uputnika koji se koriste kod pokretanja asinkronih elektromotora. Uzbudni namot se prije zaleta spoji na zaletni otpornik kako se tijekom zaleta ne bi u njemu inducirao preveliki napon koji bi mu mogao oštetiti izolaciju. Trofazni statorski namoti se zatim spajaju na mrežu direktno ili pomoću jednog od indirektnih uputnika (zvijezda-trokut, autotransformator, prigušnica, tiristorski uputnik). Kada motor postigne stacionarnu brzinu (još uvijek manju od sinkrone), uzbudni se namotaj odspoji s otpornika i priključi na istosmjerni izvor napona. Pri tome motor uskoči u sinkronizam i nastavi se okretati sinkronom brzinom. Drugi klasični način upućivanja, koji se na brodu koristi za zalet sinkronog kompenzatora (koristi se uz osovinski generator s pretvaračem frekvencije) je pasivni start pomoću malog nezavisnog asinkronog motora (PONY MOTOR). Danas se međutim sinkroni motori uglavnom koriste u sklopu reguliranih elektromotornih pogona što znači da su napajani iz

¹⁴ Mandić I., Tomljenović V., Pužar M., (2012.), Udžbenici tehničkog Veleučilišta u Zagrebu, Sinkroni i Asinkroni električni strojevi, str. 7-8

pretvarača frekvencije koji ih ujedno na najbolji mogući način i upućuju polako podižući frekvenciju i napon uz kontrolu položaja rotora.

5.2 V-krivulje sinkronog elektromotora

Regulacija uzbudne struje ipak može ponekad biti i korisna kada se želi podešavati faktor snage ($\cos\varphi$) s kojim će motor raditi kako se to može vidjeti na V-krivuljama sinkronog elektromotora koje prikazuju ovisnost statorske struje o uzbudnoj struji uz konstantne vrijednosti opterećenja.



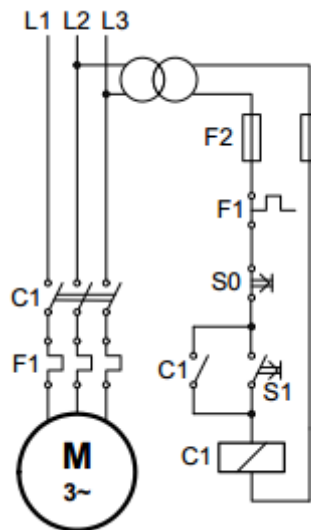
Slika 13 V-krivulje sinkronog elektromotora

Izvor: http://www.pfri.uniri.hr/~vucetic/BESS_EITP_2011.pdf

Opterećenje je kod sinkronog elektromotora mehanička snaga predana osovini. Iz V-krivulja je vidljivo da se promjenom uzbudne struje može podesiti da sinkroni elektromotor radi s faktorom snage 1 ($\cos\varphi=1$) pri čemu je statorska struja koju uzima iz mreže minimalna, pa su prema tome minimalni i gubici u bakru kako motora tako i kabela i generatora koji ga napaja. Kod manje uzbudne struje sinkroni elektromotor radi u poduzbuđenom području tj. ponaša se kao induktivni teret, a kod veće struje uzbude u preuzbuđenom području gdje se ponaša kao kapacitivni teret i pomaže generatoru u snabdijevanju potrošnje jalovom snagom. Sinkroni kompenzator je sinkroni motor kojemu je osovina slobodna (nema priključenog tereta), pa radi s karakteristikom $P=0$ u preuzbuđenom području (desno od $\cos\varphi=1$)

6. ELEKTRIČNE ZAŠTITE ELEKTROMOTORA

Elektromotori obavezno imaju podnaponsku zaštitu (ako su napajani preko prekidača onda je ugrađen podnaponski relej, dok u slučaju upravljanja putem sklopnika kod niskog napona opruga prevlada elektromagnetsku silu u svitku sklopnika i tako ga isključi), zaštitu od kratkog spoja (prekidač ili osigurači) i zaštitu od preopterećenja (naziva se još: prekostrujna zaštita ili bimetalna zaštita). Princip rada bimetalne zaštite prikazan je na slici.



Slika 14 Bimetalna zaštita

Izvor: http://www.pfri.uniri.hr/~vucetic/BESS_EITP_2011.pdf

Elektromotor se uključuje preko sklopnika, koji ostaje uključen sve dok se ne prekine strujni krug koji napaja njegov svitak. U tom se krugu pored radnog kontakta samog sklopnika nalazi i kontakt bimetalne zaštite F1 koji se otvori kada se bimetal F1 pregrije (kada je struja motora kroz određeno vrijeme prevelika - sukladno $t(I)$ (karakteristici bimetala). Bimetal može biti izveden s automatskim resetiranjem (motor se može ponovno pokrenuti nakon što se bimetal ohladi) ili s ručnim resetiranjem (motor se ne može pokrenuti dok se bimetal ne ohladi i pritisne reset). Ugrađuju se još i termička zaštita (kod motora koji rade u intermitiranom režimu rada kao npr. brodske dizalice) i zaštita od rada bez jedne faze. Termička zaštita se ostvaruje ugradnjom specijalne termo sonde (PT100) na najtoplije mjesto statorskih namotaja ili kod sasvim malih motora putem bimetalne zaštite pričvršćene na kućište motora (mjeri temperaturu kućišta). Reset termičke zaštite također može biti ručni ili automatski ali motor ne smije sam krenuti nakon što se bimetal ohladi. Zaštita od rada bez jedne faze potrebna je samo kod elektromotornih pogona kod kojih zbog smanjenog opterećenja postoji mogućnost da će nastaviti s radom i u slučaju prekida u jednoj fazi. Gubitkom jedne faze asinkroni motor izgubi veći dio momenta, pa mu se smanji brzina vrtnje, odnosno poveća klizanje što ima za posljedicu povećanje struje i proradu zaštite od preopterećenja, ili se sasvim zaustavi pa proradi zaštita od kratkog spoja.

7. ELEKTROMOTORNI POGONI KORMILARSKIH UREĐAJA

Kormilarski uređaj je jedan od za sigurnost broda najvažnijih brodskih uređaja. Postoje dvije osnovne izvedbe kormilarskog uređaja: Električna i elektro-hidraulička. Kod električne izvedbe elektromotor u intermitiranom režimu rada preko pužnog prijenosa pogoni kormilo. Kormilarenje se izvodi promjenom smjera vrtnje elektromotora, koji se zbog čestih zaleta pojačano zagrijava, posebice kod otežanih uvjeta plovidbe (teško more, manevar). Zbog manje snage od hidrauličnog kormila koristi se na manjim brodovima. Elektro-hidraulička izvedba je mnogo češća i primjerenija za veće brodove. U njenom slučaju kavezni asinkroni motor u trajnom režimu rada pogoni hidrauličku pumpu dok se upravljanje otklonom kormila izvodi otvaranjem i zatvaranjem ventila koji pune hidrauličke cilindre. Zbog izuzetnog značaja kormilarskog uređaja za sigurnost broda koriste se dva motora s dvostrukim napajanjem (s glavne rasklopne ploče i s polože za nužnost) a zaštite su izvedene na način da isključe motor samo u slučaju kratkog spoja kada je motor i tako neupotrebljiv a neisključivanje bi izazvalo požar i raspad elektroenergetskog sustava. Zaštita od preopterećenja ne isključuje motor već samo aktivira alarm. U slučaju nestanka napajanja kormilo ostaje blokirano zadnjem položaju.

7.1 Elektromotorni pogoni brodskih pumpi, ventilatora i kompresora

Elektromotori pumpi i ventilatora uglavnom rade u trajnom režimu rada S1, što znači da se u normalnim uvjetima nakon zaustavljanja motor potpuno ohladi prije ponovnog upućivanja. Uglavnom se koriste jednobrzinski asinkroni kavezni motori. Kod pumpi se najčešće koriste motori za vertikalnu montažu iznad pumpe. Regulacija dobave najčešće se vrši bypass ili prigušnim ventilom, ali sve češće, zbog štednje energije, i promjenom broja okretaja pomoću pretvarača frekvencije. Ventilatori i centrifugalne pumpe imaju na početku zaleta vrlo mali moment pa se mogu upućivati uputnikom zvijezda-trokut. Elektromotorni pogoni klipnih kompresora uglavnom startaju rasterećeni (otvoreni ventili za odzračivanje i drenažu). Koriste se također jednobrzinski asinkroni kavezni motori. Kompresori klimatizacije na velikim putničkim brodovima mogu imati vrlo veliku snagu, pa se često pogone visokonaponskim asinkronim kaveznim motorima.

7.2 Elektromotorni pogoni sidrenih, pritezni i teretnih vitala

Kao i u slučaju pogona kormilarskog uređaja, vitla također mogu biti hidraulička ili električna. Hidraulička vitla koriste elektromotore u trajnom režimu rada za pogon hidrauličkih pumpi. Kod električnih vitala elektromotori rade u intermitiranom režimu rada pa su termički jače opterećeni. Koriste se: višebrzinski asinkroni motori (4, 8 i 16 polova; dvostruki kavez) i danas sve češće frekventno upravljani asinkroni motori. Elektromotori za pogon teretnog vitla su termički najopterećeniji motori na brodu jer rade u intermitiranom režimu rada S8 (višebrzinski elektromotor s uzastopnim zaletima i kočnjima) pa imaju pridodano i nezavisno hlađenje posebnim ventilatorom i ugrađenu termičku zaštitu. Vitlo je opremljeno i elektromagnetskom kočnicom napajanom istosmjernom strujom iz ispravljača. Teret se u slučaju potrebe može spustiti i ručnim otpuštanjem kočnice. Koriste se: višebrzinski asinkroni kavezni motori (3-4 brzine) i asinkroni kavezni motori napajani iz

pretvarača frekvencije, ali i istosmjerni motori napajani iz tiristorskih ispravljača i kolutni asinkroni motori kao starija rješenja.¹⁵

7.3 Elektromotorni pogoni bočnih porivnika

Pramčani i krmni bočni porivnici eliminiraju korištenje remorkera. Omogućuju dinamičko pozicioniranje. Veliki potrošači jer im je snaga ponekad jednaka snazi jednog dizelgeneratora (do 1MW) pa automatika centrale blokira start ako na mreži nema dovoljno agregata. Problem predstavlja velika struja pokretanja. Ponekad se koriste zasebne sabirnice za osovinski generator i pramčani propeler.

Motori koji se koriste:

- Asinkroni kavezni sa autotransformatorom i zakretnim krilima (starta u nultom položaju, trajni režim rada S1).
- Asinkroni kavezni motor napajan iz pretvarača frekvencije s kontinuiranom regulacijom brzine.
- Višebrzinski asinkroni kavezni motor (Intermitirani režim rada).

7.4 Elektromotorni pogoni brodskih dizalica

Brodске dizalice mogu imati više motora:

- Za teretno vitlo
- Za krak dizalice
- Za okretanje dizalice
- Za kretanje uzduž broda
- Za pogon grabilice

Elektromotori za pogon teretnog vitla su termički najopterećeniji motori jer rade u intermitiranom režimu rada S8 pa imaju pridodano i nezavisno hlađenje posebnim ventilatorom i ugrađenu termičku zaštitu. Predviđeno je i do 120 ciklusa na sat. Vitlo je opremljeno i elektromagnetskom kočnicom napajanom istosmjernom strujom iz ispravljača. Teret se može spustiti i ručnim otpuštanjem kočnice¹⁶.

¹⁵Vučetić D., (2011.), Sveučilište u Rijeci, Brodski električni strojevi i sustavi, str. 48,49,91,92,93.

¹⁶Bernečić D., Brodski električni sustavi, Sveučilište u Rijeci, Pomorski fakultet, posebni program obrazovanja – brodstrojstvo, str. 41,42.

8. OPASNOST OD STRUJNOG UDARA

Do strujnog udara dolazi kada se električni krug zatvori kroz čovjeka i pri tome poteče struja koja prelazi njegov prag osjeta (0,6-3mA). Jačina i posljedice strujnog udara ovise o frekvenciji struje (visokofrekventne struje su manje opasne), putu prolaska struje kroz čovjeka, trajanju strujnog udara i jakosti struje koja pri tome teče kroz čovjeka. Najmanje su opasni strujni udari koji se zatvore unutar pojedinih ekstremiteta (prsti, ruka, noga) pa struja ne prolazi kroz vitalne organe od kojih je neusporedivo najvažnije srce. Kod takvih strujnih udara posljedice se kreću od neugodnog osjećaja, preko različitih intenziteta boli do manjih i vrlo jakih opekotina. Najopasniji su međutim strujni udari kada se strujni krug zatvori kroz srce (ruka-ruka i ruka-noga) kad i bez vidljivih ozljeda može zbog zatajenja rada srca nastupiti smrt. Kada je riječ o jakosti struje treba najprije posebno istaknuti da iako je formalno točno da ubija struja (mA) a ne napon (V), ne treba nikada zaboraviti činjenicu da je napon taj koji tjera struju i da visina struje, prema tome, prije svega izravno ovisi o naponu. Treba se dakle čuvati svih električnih uređaja koji su pod naponom višim od 50V. Standardni brodski naponi od 220 i 440V više su nego dovoljno visoki da ubiju većinu ljudi, a struja koje će pri tome kroz njih poteći ovisiti će o nizu objektivnih i individualnih faktora koje je nemoguće procijeniti ili predvidjeti (npr. vlažnost kože u trenutku udara). Nakon već spomenutog praga osjeta 0,6-3mA, struje od 10-15mA izazivaju grčenje mišića, 20-25mA probleme s disanjem, a preko 50mA smrtnu opasnost. Struja preko 100mA izaziva gotovo sigurnu smrt, ali treba naglasiti da sve navedene vrijednosti jako ovise i o trajanju strujnog udara, tako da ni struja od 100mA neće ubiti čovjeka ako je vrijeme trajanja strujnog udara bilo kraće od 0,1s. Djelovanje strujnog udara na čovjeka možemo podijeliti na: biološko (grčenje mišića, treperenje i paraliza srca, paraliza disanja, nesvjestica, smrt), toplinsko (vanjske i unutarnje opekotine, zagrijavanje krvnih žila), elektrolitsko (rastvaranje krvi i drugih tjelesnih tekućina) i mehaničko (lomljenje kostiju, iščašenje zglobova, kidanje mišića i tetiva). Elektrolitsko i mehaničko djelovanje vezano je u pravilu za snažne strujne udare na visokonaponskim postrojenjima.

8.1 Mjere tehničke zaštite od strujnog udara

Mjere tehničke zaštite od strujnog udara su tehnička rješenja kojim se kod projektiranja sustava smanjuje opasnost od udara električne struje, a zasnivaju se već opisanim faktorima koji utječu na posljedice i jačinu strujnog udara, pa se tako nastoji: onemogućiti dodir s dijelom uređaja koji je pod naponom, ograničiti jakost struje (napon dodira) na bezopasan iznos i ograničiti vrijeme trajanja strujnog udara. Najznačajnija i najviše korištena tehnička mjera za zaštitu od strujnog udara je zaštitno uzemljenje koje je u slučaju broda ispravnije zvati izjednačenjem potencijala. Riječ je naime o izjednačenju potencijala svih dostupnih vodljivih dijelova s potencijalom trupa, što se postiže kvalitetnim spajanjem svih tijelu dostupnih metalnih dijelova s metalnim trupom broda. Na taj način se ne može dogoditi da se kod spoja faze na kućište uređaja (npr. elektromotora) pojavi napon između njega i drugih

vodljivih dijelova u okolini, što bi predstavljalo opasnost za čovjeka jer bi u slučaju dvostrukog kontakta moglo potjerati struju kroz njegovo tijelo. Zaštitno uzemljenje u užem smislu koristi se na uzemljenim elektroenergetskim sustavima kod kojih spoj faznih vodiča s masom potjera struju koja inicira proradu zaštite i time isključenje uređaja u kvaru. Izjednačenje potencijala odnosno zaštitno uzemljenje nije potrebno na uređajima koji su izvana presvučeni ili izrađeni od izolacijskih materijala (izolacija), odnosno kod uređaja s metalnim kućištem kod kojih su dijelovi pod naponom odvojeni još i dodatnom izolacijom (dvostruka izolacija), kao ni kod uređaja koji rade s naponom manjim od 50V (sigurnosni napon). Posljednja tehnička mjera zaštite koja se koristi na brodu je galvansko odvajanje, odnosno spajanje jednog uređaja na brodsku mrežu preko izolacijskog transformatora s prijenosnim omjerom 1:1, čime je onemogućeno zatvaranje strujnog kruga kroz čovjeka preko mase jer je sekundarna strana izolacijskog transformatora potpuno odvojena od elektroenergetskog sustava i trupa broda.

8.2 Mjere osobne zaštite pri radu s električnom strujom

Mjere osobne zaštite pri radu s električnom strujom odnose se na procedure i postupke kojih se treba pridržavati kako bi se smanjila opasnost da nas pogodi strujni udar.

1. nositi cipele s gumenim potplatom (onemogućen strujni udar preko stopala na pod)
2. nositi suhu odjeću (suha odjeća je dobar izolator pa je onemogućen slučajni kontakt s dijelovima pod naponom)
3. koristiti plastičnu zaštitnu kacigu (onemogućuje kontakt s glavom i štiti od ozljeda u slučaju pada),
4. koristiti gumene ili suhe kožne rukavice kod rada pod naponom (kada se strujni krug ne može isključiti),
5. koristiti gumenu prostirku za klečanje, ležanje ili sjedenje, (ako pod nije električki izoliran).
6. vezati se kod rada na visini (i bezazleni strujni udar ili čak samo strah od njega može izazvati gubitak ravnoteže i smrtonosni pad)
7. koristiti alat s izoliranim drškama (s oznakom napona na koji su ispitane).
8. isključiti strujni krug s napajanja (uvijek kada je moguće)

9. osigurati da ne može doći do hotimičnog uključanja (izvaditi osigurač, zaključati sklopku ili prekidač, blokirati automatiku)
10. postaviti znak upozorenja na bitnim mjestima
11. obavijestiti sve involvirane što radite, a posebno one koji mogu daljinski hotimice uključiti uređaj na kojem radite.
12. provjeriti prethodno provjerenim voltmetrom ili ispitivačem svije žice da li je uređaj pod naponom prije prvog kontakta sastrujnim krugom (ne smije se koristiti kućni ispitivač napona –odvijač)
13. prije pružanja pomoći unesrećenom isključiti napajanje ako je moguće, a ako nije koristiti neki izolator (suhe rukavice, komad suhe odjeće, cipelu...) pri njegovom odvajanju od vodiča pod naponom¹⁷

¹⁷Vučetić D., (2011.), Sveučilište u Rijeci, Brodski električni strojevi i sustavi, str. 54,55,56

9. ZAKLJUČAK

U svom završnom radu naveo sam te opisao podjelu elektromotornih postrojenja na brodu, njihove prednosti i mane, opasnosti koje se mogu izazvati u rukovanju sa elektromotorima te kako zaštititi članove posade od nepotrebnih ozljeda i nesreća. Od velike je važnosti što veće praćenje rada i održavanja elektromotornih postrojenja kako bi im se produžio vijek trajanja i izbjeglo nepotrebne troškove kompaniji a i samom brodu. Elektromotorni pogoni (EMP), odnosno pogoni kod kojih se mehanička energija potrebna za obavljanje korisnog rada dobiva iz elektromotora, imaju vrlo važnu ulogu na brodovima. Od ukupne potrošnje električne energije na brodu na elektromotorne pogone otpada između 75 i 95 % (ovisno o vrsti broda).

10.LITERATURA

1. Dubravko Vučetić, Damir Turković, Usporedba brodskih porivnih elektromotora, Pomorstvo, god. 23, br. 1 (2009), preuzeto sa:
http://hrcak.srce.hr/index.php?show=clanak&id_clanak_jezik=60310
2. Drago Ban, Ivan Gašparac, Fakultet elektrotehnike i računarstva, preuzeto sa:
http://www.ieee.hr/_download/repository/EMP_Predavanja5i6.pdf
3. Damir Žanko, Asinkroni strojevi i pogoni, Fakultet elektrotehnike i računarstva. (2010.), preuzeto sa:
https://www.fer.unizg.hr/_download/repository/EEPE_2010_2011_AM.pdf
4. Dubravko Vučetić, Brodski električni strojevi i sustavi, Sveučilište u Rijeci, (2011.), preuzeto sa: http://www.pfri.uniri.hr/~vucetic/BESS_EITP_2011.pdf
5. Ivan Mandić, Veselko Tomljenović, Milica Pužar, Sinkroni i asinkroni električni strojevi, (2012.), Tehničko Veleučilište u Zagrebu , Elektrotehnički odjel, preuzeto sa: <https://bib.irb.hr/datoteka/629238.SinAsin.pdf>
6. https://www.fer.unizg.hr/_download/repository/Elesus_02_ES_istosmjerni_12-13%5B2%5D.pdf
7. http://www.fer.unizg.hr/_download/repository/Pred_UEP_2.pdf
8. <http://sr.scribd.com/doc/284210802/KOLEKTORSKI-STROJEVI-doc#scribd>
9. Bernečić D., Brodski električni strojevi, Sveučilište u Rijeci, Pomorski fakultet, posebni program obrazovanja – brodstrojarstvo
10. Milković M., (1996.), Brodski električni uređaji i sustavi, Dubrovnik

11.POPIS SLIKA

1. Vrste elektromotora
2. Četiri režima rada elektromotornog pogona
3. Osnovna podjela elektromotora
4. Izvedba istosmjernog elektromotora
5. Vanjske karakteristike istosmjernog elektromotora
6. Nezavisni spoj namota
7. Poredni (paralelni) spoj namota
8. Serijski spoj namota
9. Kompaundirani spoj namota
10. Vektor okretnog magnetskog polja
11. Momentna karakteristika asinkronog elektromotora
12. Kolutni asinkroni elektromotor
13. V-krivulje sinkronog elektromotora
14. Bimetalna zaštita

Sažetak

Brodski elektromotorni pogon je sastavljen od električnih strojeva i uređaja koji koristeći i trošeći električnu energiju proizvode mehaničku energiju. Elektromotorni pogon se sastoji od elektromotora, sustava za napajanje i sustava za upravljanje i regulaciju. Prema vrsti struje koja se koristi za njihovo pokretanje dijele se na istosmjerne i izmjenične elektromotore. Od ukupne potrošnje električne energije na brodu na elektromotorne pogone otpada između 75 i 95 % (ovisno o vrsti broda). U tu skupinu trošila ubrajaju se električni pogoni vitala, pumpa, kompresora, ventilatora i raznih pomoćnih strojeva nužnih za rad glavnih strojeva. Među najznačajnijim čimbenicima pri vrednovanju elektromotora, kao uostalom i većine brodske opreme, s obzirom da direktno smanjuju kapacitet broda, njihovi su masa i dimenzije. Kod ugrađenih velikih motora jako je važna i mogućnost popravka na licu mjesta. Preventivno održavanje mora biti što jednostavnije, primjereno stručnosti posade, i ni u kom slučaju ne smije remetiti tehnološki proces, što znači da je po obimu provedivo tijekom boravka u luci, ili da ne zahtijeva zaustavljanje pogona. Istosmjerni elektromotori imaju gotovo idealne vanjske karakteristike motora koji povezuje brzinu vrtnje i razvijeni moment, mogućnost jednostavnog dobivanja promjenljivog istosmjernog napona napajanja, jednostavni su u upravljačko-regulacijskom smislu te imaju široki opseg upravljivosti brzinom vrtnje. Rad istosmjernog elektromotora zasniva se na stvaranju elektromagnetske sile na vodič koji se nalazi u magnetskom polju. Elektromotor izmjenične struje (tzv. izmjenični motor) može biti asinkron i sinkron. Da li će motor raditi kao sinkroni ili asinkroni zavisi o tome kako mu je izveden rotor. Statori sinkronog i asinkronog motora se ne razlikuje. U njemu struje trebaju stvoriti okretno magnetsko polje. Kao i transformatori asinkroni motori mogu imati tri vrste električkih kvarova: spoj s masom, kratki spoj i prekid strujnog kruga. Danas se sinkroni motori uglavnom koriste u sklopu reguliranih elektromotornih pogona što znači da su napajani izpretvarača frekvencije koji ih ujedno na najbolji mogući način i upućuju polako podižući frekvenciju i napon uz kontrolu položaja rotora. Elektromotori obavezno imaju podnaponsku zaštitu, zaštitu od kratkog spoja i zaštitu od preopterećenja. Do strujnog udara dolazi kada se električni krug zatvori kroz čovjeka i pri tome poteče struja koja prelazi njegov prag osjeta (0,6-3mA). Najopasniji su međutim strujni udari kada se strujni krug zatvori kroz srce (ruka-ruka i ruka-noga) kad i bez vidljivih ozljeda može zbog zatajenja rada srca nastupiti smrt. Najznačajnija i najviše korištena tehnička mjera za zaštitu od strujnog udara je zaštitno uzemljenje koje je u slučaju broda ispravnije zvati izjednačenjem potencijala.

Ključne riječi

Elektromotorni pogon, električna energija, mehanička energija, elektromotor, brod, istosmjerni elektromotor, izmjenični elektromotor, asinkroni motor, sinkroni motor, struja.

Abstract

The marine electric motor is made up of electrical machinery and devices which by using and consuming electricity produce mechanical energy. The electromotive plant consists of an electric motor, power and management systems and control system. According to the type of electricity used to run them they are divided into DC and AC electric motors. Of the total electricity consumption on board the electromotive plants consume between 75 and 95% (depending on the type of ship). This group of consumers includes the electric winch drives, pump, compressor, fan and various auxiliary equipment necessary for the operation of the main engines. Among the most important factors in the evaluation of electric motors, like the majority of marine equipment, as it directly reduces the capacity of the ship, are their weight and dimensions. With large built-in engines, the possibility of on the spot repairs is very important. Preventive maintenance should be as simple as possible, including appropriate expertise of the crew, and in no case should interfere with the technological process, which means that it must be executed during the stay in the port, or that it does not require stopping the system. DC motors have almost ideal external engine characteristics which connect the rotation speed and developed torque, they have the ability to easily obtain a variable DC voltage power supply, they are easy to control and regulate and have a wide range of handling the speed of rotation. The work of the DC electric motor is based on the creation of the electromagnetic force in a guide which is located in the magnetic field. Electric motor AC (ie, AC motor) can be asynchronous and synchronous. Will the engine operate as synchronous or asynchronous depends on how the rotor is implemented. Stators of a synchronous and asynchronous motor are no different. Currents need to be created by a rotating magnetic field. Like transformers, asynchronous motors can have three types of electrical faults: ground connection, short circuits and interruption of circuit currents. Today, the synchronous motor is mainly used as part of regulated electromotive plants which means that they are powered from inverters, which are in the best possible way guided by slowly raising the frequency and voltage by controlling the position of the rotor. Electric motors must have overvoltage protection, short circuit protection and overload protection. A power surge occurs when the electrical circuit is closed through a man and at the same time expires current that exceeds his threshold of sensation (0,6-3mA). However the most dangerous electric shock is when the circuit is closed through the heart (hand-arm and hand-foot) and when there is no visible injuries death by heart failure can occur. The most important and most used technical measures to protect against electric shock is grounding of the ship, which in the case of ships, is more correctly called equalization potential.

Key words

Electromotive plants, electrical energy, mechanical energy, electric motor, ship, DC electric motor, AC electric motor, asynchronous motor, synchronous motor, current.