

Utjecaj kontejnera na razvoj svjetskog gospodarstva

Lučić, Niko

Undergraduate thesis / Završni rad

2023

Degree Grantor / Ustanova koja je dodijelila akademski / stručni stupanj: **University of Zadar / Sveučilište u Zadru**

Permanent link / Trajna poveznica: <https://um.nsk.hr/um:nbn:hr:162:390620>

Rights / Prava: [In copyright](#)/[Zaštićeno autorskim pravom.](#)

Download date / Datum preuzimanja: **2024-11-27**



Sveučilište u Zadru
Universitas Studiorum
Jadertina | 1396 | 2002 |

Repository / Repozitorij:

[University of Zadar Institutional Repository](#)



zir.nsk.hr



DIGITALNI AKADEMSKI ARHIVI I REPOZITORIJI

Sveučilište u Zadru

Pomorski odjel - Brodostrojarški odsjek

Preddiplomski sveučilišni studij Brodostrojarstva i tehnologije pomorskog prometa
(jednopedmetni -redoviti)

Niko Lučić

Utjecaj kontejnera na razvoj svjetskog gospodarstva

Završni rad

Zadar, 2023.

Sveučilište u Zadru

Pomorski odjel - Brodostrojarški odsjek

Preddiplomski sveučilišni studij Brodostrojarstva i tehnologije pomorskog prometa
(jednopedmetni -redoviti)

Utjecaj kontejnera na razvoj svjetskog gospodarstva

Završni rad

Student/ica:

Niko Lučić

Mentor/ica:

Prof. dr. sc. Dino Županović

Zadar, 2023.



Izjava o akademskoj čestitosti

Ja, **Niko Lučić**, ovime izjavljujem da je moj **završni** rad pod naslovom **Utjecaj kontejnera na razvoj svjetskog gospodarstva** rezultat mojega vlastitog rada, da se temelji na mojim istraživanjima te da se oslanja na izvore i radove navedene u bilješkama i popisu literature. Ni jedan dio mojega rada nije napisan na nedopušten način, odnosno nije prepisan iz necitiranih radova i ne krši bilo čija autorska prava.

Izjavljujem da ni jedan dio ovoga rada nije iskorišten u kojem drugom radu pri bilo kojoj drugoj visokoškolskoj, znanstvenoj, obrazovnoj ili inoj ustanovi.

Sadržaj mojega rada u potpunosti odgovara sadržaju obranjenoga i nakon obrane uređenoga rada.

Zadar, 25. rujna 2023.

SADRŽAJ

1. UVOD	6
2. POČETAK KONTEJNERIZACIJE	7
2.1 Općenito o razvoju kontejnera.....	7
2.2 Oblikovanje sistema kontejnerizacije.....	8
3. RAZVOJ INDUSTRIJE KONTEJNERSKIH BRODOVA	10
3.1 Nastanak novih tvrtki za brodski kontejnerski transport.....	10
3.2 Luka u New Yorku	11
3.3 Rat u Vijetnamu	12
3.4 SL – 7 brodovi.....	13
3.5 Kontejnerizacija u Europi	14
4. TRANSFORMACIJA RADNOG OKRUŽENJA: AUTOMATIZACIJA I RASPRAVE O VELIČINAMA KONTEJNERA	16
4.1 Automatizacija rada.....	16
4.2 Rasprava o dimenzijama kontejnera.....	17
5. NAPREDAK U KOPNENOM PRIJEVOZU KONTEJNERA: TRANSPORT ŽELJEZNICOM	20
6. RAZVITAK BRODSKIH LUKA UVJETOVAN KONTEJNERIZACIJOM	23
6.1 Razvoj luka u SAD-u.....	23
6.2 Razvoj luka u Europi	24
6.3 Razvoj luka u ostatku svijeta	26
7. PROCVAT KONTEJNERIZACIJE I NOVI IZAZOVI ZA BRODOVLASNIKE	28
7.1 Procvat kontejnerizacije	28
7.2 Problemi uvjetovani procvatom kontejnerizacije	30
8. ZAKLJUČAK	31
9. POPIS LITERATURE	32
10. POPIS SLIKA	33

11. SAŽETAK	34
12. SUMMARY	35

1. UVOD

Razvoj kontejnera se posljednjih godina pokazao kao jedan od najznačajnijih utjecaja na razvoj i transformaciju svijeta u području tehnologije, što je značajno oblikovalo globalno gospodarstvo. Kontejnerizacija je postala jako bitan oblik prijevoza robe jer spaja cestovni, pomorski i željeznički prijevoz u zajednički lanac transporta. To nas dovodi do toga da postavljamo pitanje, što je toliko bitno u kontejnerizaciji brodova? Sam kontejner izrađen od čelika i pridržavan varovima i zakovicama ne predstavlja ništa, jer se vrijednost ovog objekta ne nalazi u tome što je, već za što se koristi.

Kontejner je jezgra visoko automatiziranog sistema za prenošenje robe od bilogdje, do bilogdje uz minimalne troškove i komplikacije. Ukratko, kontejner je napravio prijevoz robe jeftinim i na taj način promijenio svjetsku ekonomiju. Velike brodarske firme su doživjele ogromne gubitke jer nisu imale financijske resurse potrebne za adaptiranje na kontejnerizaciju i tisuće radnika koji su utovarali i istovarali robu u lukama ostalo je bez posla.

Iako je kontejnerizacija uništila prošlu ekonomiju, dosta je pripomogla izgradnji nove. Mali gradovi i siromašnije zemlje iskoristili su svoje jeftine građevinske prostore za izgradnju mnogobrojnih luka, koje prije kontejnerizacije nikada nisu bile u planu.

2.POČETAK KONTEJNERIZACIJE

2.1 Općenito o razvoju kontejnera

Prije pojave kontejnera za transport robe, teret se obrađivao ručnim radom kao nepakirani teret. Roba je prevožena pomoću kamiona iz tvornica do brodova, skladišta i drugih odredišta, što je rezultiralo viškom manipulacije što je uzrokovalo kašnjenja, povećanje troškova, gubljenje vremena i nepouzdanost kako je rasla potražnja za prijevozom.

Krajem 18. stoljeća, tvrtke u Britaniji prve su koristile kontejnere za prijevoz. Do 1830-ih, željeznice su već prevozile kontejnere koji su bili pogodni za druge načine prijevoza. Tijekom Drugog svjetskog rata, američka vojska koristila je standardizirane male kontejnere koji su ubrzali distribuciju robe. Godine 1956. Malcolm McLean, koji je tada bio vlasnik najveće tvrtke za prijevoz kamionima u SAD-u, izumio je i patentirao prvi standardizirani kontejner za prijevoz tereta. Iako nije bio izravno uključen u brodski prijevoz, McLean je postupno razvio načine koji su učinili prijevoz robe u kontejnerima glatkim i učinkovitim.

Kada je McLean osnovao svoju kamionsku tvrtku, uobičajena praksa bila je utovariti i istovariti teret u drvene kutije neproporcionalnih veličina. Promatrajući radnike na pristaništima kako premještaju teret, bio je zapanjen neučinkovitošću tog postupka. McLean je prepoznao da bi i prijevoznici i brodske tvrtke imali koristi od standardiziranog postupka prijenosa tereta.

Shvaćajući potrebu za revolucioniranjem logističke industrije, McLean je osnovao svoju firmu u kojoj je počeo eksperimentirati s poboljšanim tehnikama utovara i istovara kamiona. Konačno, McLean je uspješno razvio standardizirani kontejner za prijevoz: snažan, zaštićen od krađe, pouzdan i jednostavan za prijenos. U travnju 1956. godine, prva kontejnerska brodica, Ideal X, isplovila je iz Luke Newark i uspješno dovršila svoju rutu do Houstona.

Standardni kontejneri izazvali su pravu revoluciju u prijevozu tereta i donijeli značajne promjene u međunarodnoj trgovini na različite načine, uključujući: povećanu sigurnost i učinkovitost, te smanjenje ručnog rada.

Manje od 35 godina nakon McLeanovog izuma, kontejnerski prijevoz prevezio je otprilike 90% svjetskog tereta. Kontejnerizacija je oblikovala naš svijet; pruža mogućnost brze i sigurne dostave milijuna roba svakodnevno. Bez sumnje, ovaj izum je snažno utjecao na globalizaciju i svjetsko gospodarstvo.



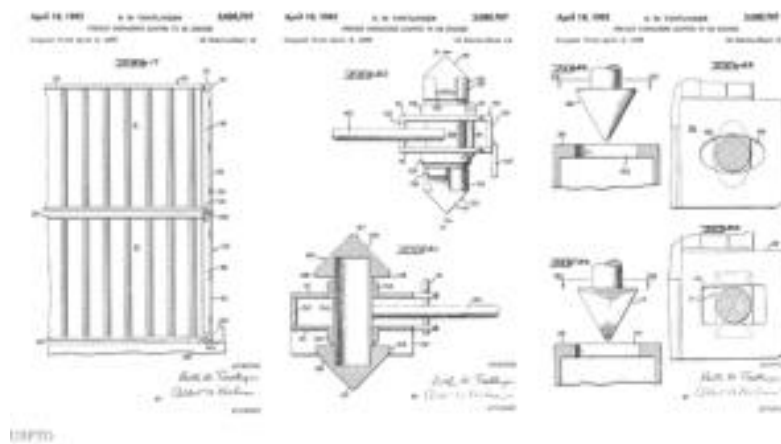
Slika 1. SS Ideal X

2.2 Oblikovanje sistema kontejnerizacije

Iako se sistem kontejnerizacije po kojem su djelovali brodovi na početku činio učinkovitim, imao je dosta mana. Brodovi su bili sposobni nositi puno više kontejnera, samo je trebalo koristiti prave dimenzije i pravilno ih posložiti. Cilj je bio povećati dimenzije dosadašnjih kontejnera i poslagati ih po pet ili šest u visinu. Na taj način bi brodovi mogli prevoziti značajno veće količine robe uz minimalni trošak ulaganja u preoblikovanje kontejnera i brodova. Kratko nakon što je njegov SS Ideal X isplovio, McLean je uspio provesti sve ove odredbe uz koje su došli novi problemi.

Ćelije u koje su se umetali kontejneri su bile komplicirane za izradu, kada bi bile manjih dimenzija bilo je skoro nemoguće upravljati kontejnerima uz pomoć dizalice, a ako bi ih se napravilo u prevelikim dimenzijama kontejner bi se pomicao unutar ćelija. Nakon mnogobrojnih testova američki inženjer Keith Tantlinger došao je do zaključka da idealna ćelija mora biti $\frac{1}{4}$ inča duža i $\frac{3}{4}$ inča šira od kontejnera.

Povećanje dimenzija ćelija i kontejnera dovelo je do toga da se ne može koristiti isti sistem utovara i istovara tereta. Brodovi su nakon promjene mogli nositi oko dvjesto kontejnera, po starom sistemu dizalicama bi trebao cijeli dan da ih istovari. Tantlinger je uveo nove sustave automatizacije koji su uz pomoć posebnih hvataljki ugrađenih na svakom kutu kontejnera imali mogućnost povezivanja dva kontejnera. To je omogućilo jednostavniji transport kontejnera u luci, od brodova do kamiona za prijevoz. Par godina kasnije razvile su se različite verzije dizalica koje su mogle podizati velike težine, što je u potpunosti pojednostavilo manevriranje teretom.



Slika 2. Tantlingerov dizajn hvataljki za kontejnere

3. RAZVOJ INDUSTRIJE KONTEJNERSKIH BRODOVA

3.1 Nastanak novih tvrtki za brodski kontejnerski transport

Nakon što je McLeanova firma „Pan-Atlantic Steamship Company“ predstavila svijetu prvi kontejnerski brod Ideal X i njegovo putovanje od luke Newark do Houstona, u brodarskoj industriji pojavilo se više zainteresiranih koji su pokušali imitirati McLeana.

Najpoznatije ime koje je nakon McLeana pokušalo eksperimentirati s konceptom prijevoza tereta u kontejnerima je stara američka pomorska linija, Matson Line. Matsonovi brodovi prevozili su teret od Kalifornije do Havaja u kontejnerskom brodu „Hawaiian Merchant“, koji je ostavio veliki trag u povijesti nakon što je 1958. godine prošao ispod Golden Gate Bridgea i tako obilježio djelovanje kontejnerskih brodova na Pacifiku. Hawaiian Merchant bio je opremljen za nošenje kontejnera samo na palubi, ispod su se i dalje nalazili spremnici za rasuti teret.



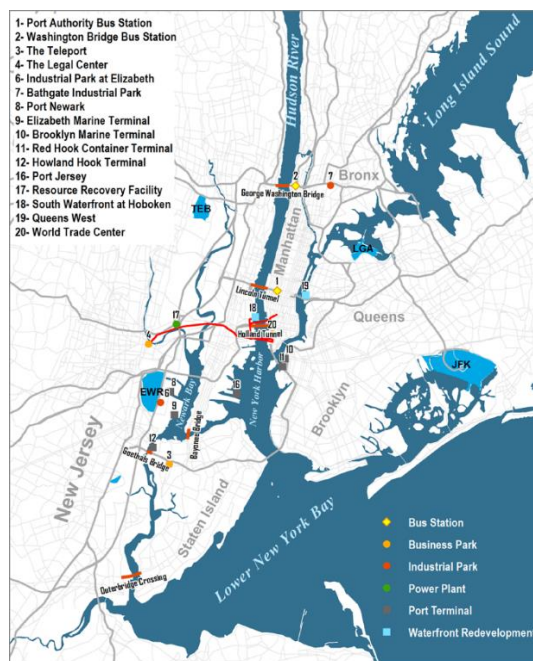
Slika 3. Hawaiian Merchant ispod Golden Gate Bridge-a 1958.

Wayne Horwitz, jedan od glavnih ljudi u Matsonovoj firmi kritizirao je tretiranje kontejnera kao palubni teret, smatrao je da je to nesigurno i nepouzđano. Na njegovu inicijativu 1960. godine u San Franciscu izgrađen je prvi kontejnerski brod „Hawaiian Citizen“. Iste te godine poznata američka parobrodarska tvrtka čija je specijalnost dugo bila prijevoz tereta i putnika u središnju i južnu Afriku, Grace Line, napisala je još jedno poglavlje u rastućem području transporta u kontejnerima. Otpremila je prvi takav brod koji je plovio iz SAD-a u stranu luku. „Santa Eliana“ je pretvorena u kontejnerski brod iako potječe iz ratnog vremena u Baltimoreu, na nju su ugrađene posebne dizalice i napravljena mjesta za skladištenje kontejnera ispod palube.

Druga tvrtka koja je pokušala ući na novo tržište "kamiona na moru" zvala se „Erie and Saint Lawrence Corporation“. Nakon dugotrajnih studija i procjena, tvrtka je angažirala firmu Georgea G. Sharpa da dizajnira par brodova na dizelski pogon koji su ličili na jahte. Dobili su priznanje da su izgradili prvi kontejnerski brod od kobilice do vrha.

3.2 Luka u New Yorku

Brodaska luka bila je iznimno važan izvor radnih mjesta u New Yorku. 1951. godine, dok se život vraćao u normalu nakon rata, više od 100.000 stanovnika New Yorka bilo je zaposleno u prijevozu brodovima, kamionskom prijevozu i skladištenju, ne računajući zaposlenike željeznice i radnike u gradskom trajektnom sustavu. Dodatnih 14.000 radilo je u prijevoznim uslugama, rješavajući složenost međunarodnog prijevoza u doba kada se svaka etapa putovanja morala posebno organizirati i platiti. Više od jedne trećine svih radnika u prijevoznim uslugama na nacionalnoj razini nalazilo se u New Yorku. Otprilike tri četvrtine nacionalne veleprodajne trgovine ranih 1950-ih odvijalo se kroz New York, čak i ako roba nije uvijek prolazila kroz grad. U cijeloj zemlji otprilike 1 od 25 radnika u privatnom sektoru (isključujući zaposlenike željeznice) radilo je u veleprodaji, zbog toga je prevlast nad lukom u New Yorku bila od iznimne važnosti poslodavcima.



Slika 4. Luka u New Yorku

Tu su bile i tvornice smještene na obali radi lakšeg transporta. Tvornice za preradu hrane bile su smještene uz rijeku Hudson i obalu Brooklyna tijekom prve četvrtine dvadesetog stoljeća, a deseci tvornica za proizvodnju bojila, boja, lijekova i posebnih kemikalija bili su razbacani obalom od Long Island Cityja u Queensu do Bay Ridgea u Brooklyn.

Kontejner nije bio jedini, no bio je značajan uzrok iznenađujućih i velikih ekonomskih promjena. Razvoj kontejnerske tehnologije dogodio se znatno brže nego što su čak i njezini najvatreniji zagovornici predviđali, značajno utječući na transportnu industriju. New York je bio samo prvo uspostavljeno brodsko središte čije će se gospodarstvo transformirati na načine koji su bili nezamislivi prije nego što je kontejner stigao na scenu.

3.3 Rat u Vijetnamu

Sjedinjene Američke Države poduzimale su sve kako bi svojim trupama u Vijetnamu osigurale opremu potrebnu za rat što je pružilo još jednu priliku Malcolm McLeanu i Sea-Landu da pokažu učinkovitost prijevoza u kontejnerima. Ipak, trebalo je malo uvjerenja prije nego što je američka vojska bila spremna priznati unapređenja koja Sea-Land može donijeti svojim brodskim linijama.

Iako je većina opskrbe namijenjene Vijetnamu tada bila prevožena kao rasuti teret, koncept korištenja neke vrste kontejnera za prijevoz na drugi kontinent nije bio nepoznat američkoj vojsci. Manji čelični kontejner - dimenzija šest puta šest stopa i visine osam stopa, poznat kao Conex kontejner - dugo je bio popularan. No, problem je bio u tome što prazan Conex kontejner može lako podignuti mala skupina vojnika. Nakon što bi Conex kontejneri bili istovareni, često bi ih uzeli i pretvorili u spremišta, urede i razne druge namjene umjesto da ih vrate za nove pošiljke. Veći kontejneri poput Sea-Land-ovih ne bi bili tako prilagodljivi.

Jedan argument koji je Sea-Land uspješno isticao pred visokim časnicima u svim granama vojske je stupanj u kojem su operacije s rasutim teretom na nekim mjestima bile toliko osjetljive na pljačku da je bilo sasvim moguće da polovina ili više tereta završavi u rukama Viet Conga. Paul Richardson je to ovako izrazio: "Imali smo opskrbni lanac u Vijetnamu koji je opskrbljivao obje strane - Viet Conga i nas." Dodatno, spor tempo istovara rasutog tereta neizbježno je rezultirao time da su dolazni brodovi morali ploviti na sidru danima i tjednima dok su čekali oslobađanje priveza. McLean i njegovi suradnici iznijeli su svoj slučaj na dva fronta - pokušavali su uvjeriti časnike u Vijetnamu da traže sigurniji opskrbni lanac i iznijeli su slučaj u Washingtonu da Sea-Land pruža uslugu koja može brže i sigurnije dostaviti opskrbu na front od operacija s rasutim teretom.

McLeanovi argumenti su prevladali. Od 1966. godine pa nadalje, tijekom preostalih godina dok su se američke snage operirale u jugoistočnoj Aziji, Sea Land je osvojio višestruke ugovore od Pomorskog transportnog servisa vojne mornarice SAD-a kako bi prevezio kontejnere u Vijetnam.

3.4 SL – 7 brodovi

Kada je Sea-Land napokon stekao svoju prvu flotu novih brodova, ispostavilo se da su to bili brodovi izuzetne kvalitete. Kada ljubitelji brodova razgovaraju o najboljim plovilima ikada pod američkom zastavom, Sea-Land-ovi kontejnerski brodovi klase SL-7 svakako pripadaju kratkom popisu finalista, zajedno s bojnim brodovima klase Iowa, teretnim brodovima klase Mariner, čak i brodovima Leviathan i United States.

Prije svega, bili su brzi. Malcom McLean je želio brod koji bi mogao prijeći najopasnije oceane svijeta, potpuno natovaren, brzinama većim od trideset čvorova. Bili su također veliki. S dužinom od 946 metara i kapacitetom za 896 kontejnera duljine 35 stopa, plus četiristo TEU-ova, bili su za svoje vrijeme najveći kontejnerski brodovi ikad izgrađeni.



Slika 5. Capella, Sea Land, ističe se njezina veličina i jedinstven dizajn trupa

3.5 Kontejnerizacija u Europi

Europski operateri su udružili snage i osnovali nove kooperativne pothvate kao sredstvo za ulazak u trgovinu prijevoza kontejnera. Osnovana je tvrtka Atlantic Container Line Ltd. koja je brzo nakon osnutka predstavila svoj dizelski pogonjen kontejnerski brod, Atlantic Span. Atlantic Span ipak nije bio isključivo kontejnerski brod, plovilo je moglo primiti 859 kontejnera ispod i iznad palube, ali je također bilo opremljeno krmenim i bočnim vratima kako bi se omogućio i prijevoz ro-ro tereta. Ro/ro kapacitet bio je tisuću automobila ili neka ekvivalentna kombinacija većih i manjih vozila. Bio je opremljen i unutarnjim sustavom semafora kako bi se omogućio siguran i brz utovar i istovar tereta.

ACL tvrtka je i dalje prisutna u industriji kontejnerskih brodova, a njezini trenutni brodovi nastavljaju tradiciju prijevoza ro/ro tereta uz kontejnere. Međutim, ACL je sada više samostalna korporacija koja ima radni odnos s Grimaldi Grupom, važnim operatorom europskih trajektnih usluga.

Kontejnerski brodovi pokazali su se popularnim među europskim vlasnicima parobroda, britanska tvrtka pod nazivom Overseas Containers, Ltd. dizajnirala je prvi kontejnerski brod s kapacitetom većim od tisuću TEU-ova (jedinica ekvivalenta dvadeset stopa), Encounter Bay. Prva trgovina koju je OCL pokušao uspostaviti sa svojim novim brodom bila je vrlo tradicionalna britanska ruta, od domaćih voda sve do "istočno od Sueza" i do Australije. Međutim, kada bi OCL pokušao uspostaviti kontejnersku uslugu između Engleske i Australije, suočavao bi se s mnogo protesta i protivljenja radne snage.

Malcom McLean želio je 1961. ploviti u Europu, a njegovo osoblje ga je odvratio jer tvrtka nije bila spremna za tako veliki pothvat. Nijedna brodska linija nije plovila s potpuno kontejniziranim brodovima za Aziju ili Europu, kontejnere su bili smješteni u nekoliko ćelija ugrađenim u jedno od skladišta broda. Većina tereta na ovim brodovima bio je teret s kojim se moralo rukovati komad po komad, pa je utovar i istovar trajao jednako dugo kao i putovanja bez kontejnera.

Pošiljatelji nisu uštedjeli novac koristeći kontejnere međunarodno, jer im konferencije koje su određivale preoceanske vozarine nisu davale prednost. Na primjer, cijena za jedan kontejner koji sadrži 20 tona autodijelova bila je otprilike ista kao i cijena za 20 tona auto dijelova isporučenih u desecima drvenih sanduka. Kontejnere su se obično vraćali preko oceana prazni, a i taj se trošak morao odraziti na cijene.

Sa stajališta pošiljatelja jedina prava prednost ovih ranih međunarodnih kontejnerskih usluga bila je smanjena papirologija. Umjesto da organiziraju i plaćaju svaku fazu putovanja zasebno, kao što su uvijek činili, pošiljatelji su mogli zatražiti od naručitelja da navede jedinstvenu cijenu za cjelokupnu pošiljku iz Amerike u Europu i mogli su to platiti jednokratno.

4. TRANSFORMACIJA RADNOG OKRUŽENJA: AUTOMATIZACIJA I RASPRAVE O VELIČINAMA KONTEJNERA

4.1 Automatizacija rada

Automatizacija rada je predstavljala veliki problem sindikatima. U provedenoj anketi je dvije trećine sindikalnih vođa priznalo da je to glavno pitanje koje muči sindikate. George Meany, predsjednik AFL-CIO-a, istaknuo je eskalirajući negativan utjecaj automatizacije na društvo, izjavivši da brzo postaje štetna sila. Prijelaz s radne snage na strojeve prijetio je sindikatima uništavanjem dobro uspostavljenih teritorijalnih granica i povećanjem troškova pregovaranja zbog smanjenog broja radnika u tvornicama. Posljedice za radnike mogle su biti ozbiljne. Tijekom 1960-ih, brojni radnici su bili bez osnovnih vještina čitanja i znanja matematike, a njihova obrazovna razina bila je nedovoljna za učinkovito prekvalificiranje. Zanimljivo je da je polovina radnika u američkim tvornicama imala obrazovanje do desetog razreda osnovne škole.

Za mnoge radnike, nestanak tradicionalnog rada na obali donio je značajne društvene promjene. Tradicionalne vještine, poput utovara rasutog tereta na brodove, izgubile su svoju važnost. Stariji radnici koji su stekli više položaje i prešli s napornog rada u utovaru na manje zahtjevne poslove na palubi, otkrili su da manje posade čine poslove na palubi iznimno stresnima. Prilika za očeve da prenesu dobro plaćene, ali opasne i zahtjevne poslove na obali svojim sinovima nestala je jer ti poslovi više nisu postojali. Fleksibilnost na poslu koja je omogućavala radnicima da rade i love ribu kako su željeli ubrzo je nestala. Posao, koji je nekoć bio karakteriziran neovisnošću i autonomijom, promijenio se u dobro plaćenu, ali visoko strukturiranu poziciju. Peter Bell, dugogodišnji radnik iz New Yorka, izjavio je: "Oni pretvaraju ovaj posao u tvornički posao." Sidney Roger, urednik ILWU novina u San Franciscu, slaže se, "Čuo sam mnoge muškarce kako kažu da više nije užitak raditi na obali. Užitak je nestao - užitak rada zajedno, osjećaj zajedništva."

Unatoč svim nezadovoljstvima, uporni otpor radnika prema automatizaciji uspostavio je načelo da radnici s dugogodišnjim iskustvom zaslužuju humano postupanje dok tvrtke prihvaćaju inovacije koje eliminiraju njihove poslove. Ovo načelo, međutim, prihvatilo se u samo nekoliko sektora američkog gospodarstva i nikada nije postalo pravno. Godine pregovaranja vođenih od

strane dva različita sindikalna lidera učinile su industriju radnika na brodu izuzetkom, gdje su poslodavci koji su profitirali od automatizacije bili prisiljeni podijeliti prednosti s pojedincima čiji su poslovi automatizacijom nestali.

4.2 Rasprava o dimenzijama kontejnera

Prva kompanija koja je usvojila potpuno kontejnerizirane brodove bila je Pan-Atlantic, koristila je kontejnere duljine 35 stopa, jer je to bilo maksimalno dopušteno na cestama koje vode do njihove baze u New Jerseyu. Međutim, kontejner duljine 35 stopa pokazao se neučinkovitim za prijevoz konzerviranog ananasa, glavnog tereta tvrtke Matson Navigation. Potpuno natovaren kontejner te veličine bio bi pretežak za dizalice. Matsonovo istraživanje otkrilo je da je kontejner duljine 24 stope idealan za njihov specifični izmiješani teret.

Grace Line, koja se pripremala za putovanja prema Venezueli, izrazila je zabrinutost zbog brdovitih cesta Južne Amerike i odlučila se za kraće kontejnere duljine 17 stopa. Dizajn Grace Line uključivao je male proreze na dnu za viličare, iako su Pan-Atlantic i Matson odlučili da neće dodatno plaćati za takve proreze jer nisu koristili viličare za svoje kontejnere. Svaka je kompanija vjerovala da su njihovi mehanizmi podizanja kontejnera najprikladniji za učinkoviti utovar i istovar brodova. Smatrali su da usklađivanje s industrijskim standardima ne bi bilo idealno za njihove jedinstvene potrebe.

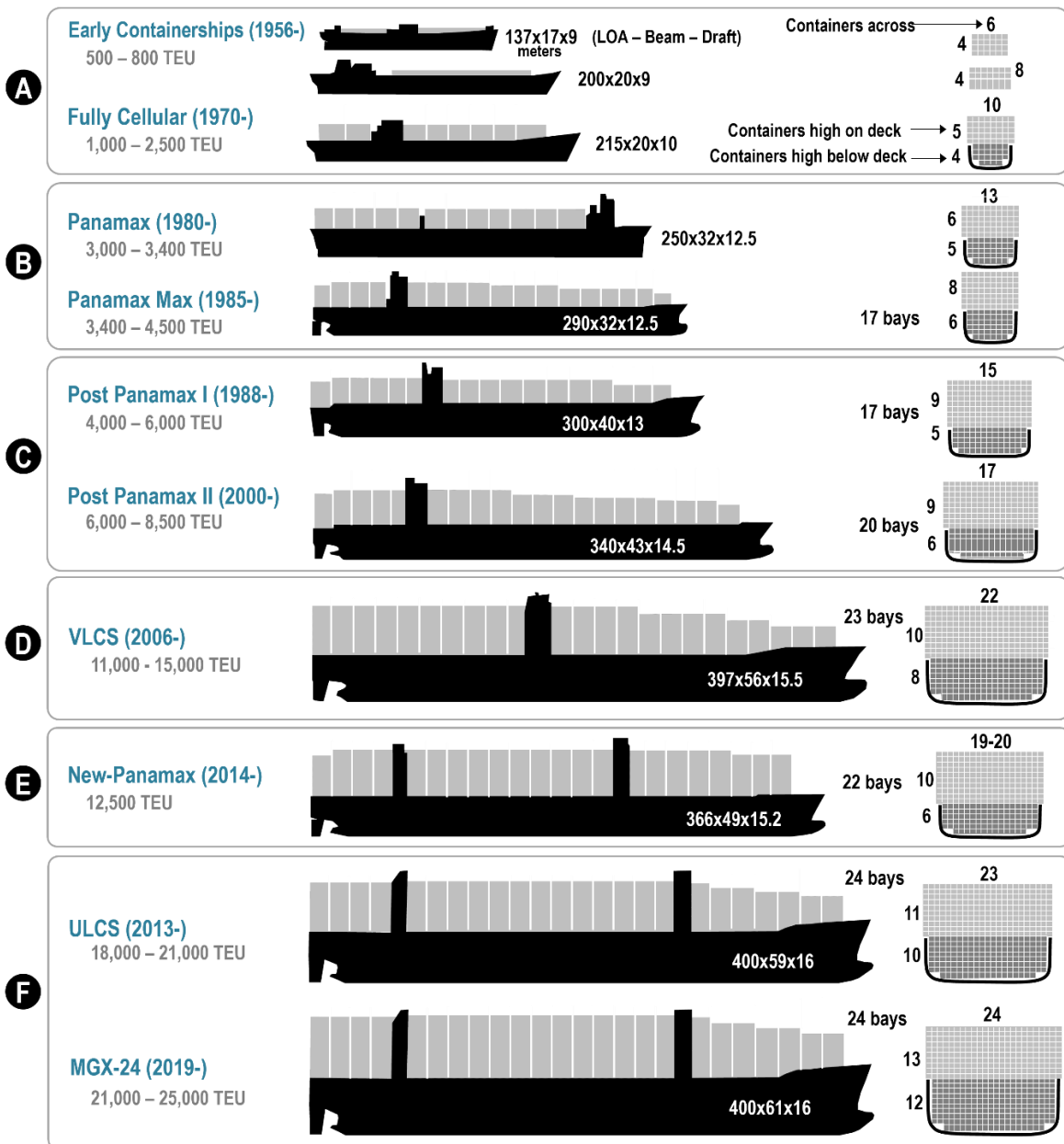
Nakon temeljitih rasprava, komitet za dimenzije naposljetku se složio da definiira "obitelj" prihvatljivih veličina kontejnera umjesto samo jedne veličine. Komitet je jednoglasno glasovao da bi standardna širina trebala biti 8 stopa, iako su neke europske željeznice mogle primiti terete širine samo do 7 stopa. Komitet je davao prednost domaćim tvrtkama, s nadom da će se strane postupno uskladiti s njihovim standardima. Zatim je komitet prešao na visine kontejnera. Dok su neki predstavnici pomorske industrije zagovarali kontejnere visine 8 stopa, dužnosnici industrije kamionskog prijevoza, koji su bili promatrači bez glasa, tvrdili su da bi kontejneri visine od 8 i pol stopa omogućili kupcima da maksimiziraju prostor za teret i omogućili viličarima rad unutar kontejnera. Komitet se na koncu složio da kontejneri ne smiju biti viši od 8 i pol stopa, ali mogu biti i niži.

Utvrđivanje duljine kontejnera predstavljalo je još veći izazov. Raznolikost veličina kontejnera u upotrebi stvarala je operativne probleme. Stavljanje kraćeg kontejnera na vrh dužeg postavljalo je strukturalne izazove, jer se težina ne bi bazirala na čeličnim nosačima za kutove dužeg kontejnera. Podrška kraćem kontejneru zahtijevala bi dodatne čelične stupove uz bočne strane ili deblje nosive zidove na dnu donjeg kontejnera. Međutim, dodavanje više stupova ili debljih zidova povećavalo bi težinu i smanjivalo unutarnji prostor, povećavajući troškove upotrebe kontejnera. Stoga je pitanje duljine odgođeno.

Drugi Marad-ov odbor, zadužen za konstrukciju kontejnera, smatrao je da je utvrđivanje maksimalnih težina natovarenih kontejnera prioritet. Ograničenja težine bile su ključne jer su određivala potrebnu nosivost dizalica i opterećenje koje bi donji kontejner mogao nositi. Težina praznih kontejnera ne bi utjecala na dizalice, brodove ili kamione, pa se odbor odlučio ne baviti tom temom. Ostala komplicirana pitanja, poput čvrstoće nosača za kutove, dizajna vrata i standardizacije pričvrstnih spojnica za dizanje kranom, su odgođena.

Unatoč tome, nakon 1966. godine, postignuti su kompromisi na mnogim poljima među kamiondžijama, brodarskim kompanijama, željeznicama i proizvođačima kontejnera. To je rezultiralo značajnom promjenom u svijetu brodarstva. Mnoštvo oblika i veličina kontejnera koje je ometalo razvoj kontejnerizacije 1965. godine ustupilo je mjesto međunarodno odobrenim standardnim dimenzijama.

Tvrtke za najam kontejnera stekle su povjerenje za ulaganje značajnih iznosa u kontejnere i intenzivno su se uključile u tu djelatnost, često posjedujući više kontejnera od samih brodarskih kompanija. Osim Sea-Landa, koji je i dalje koristio uglavnom kontejnere duljine 35 stopa, i Matsona, koji je postupno smanjivao svoju flotu kontejnera duljine 24 stope, gotovo sve vodeće svjetske brodske kompanije koristile su kompatibilne kontejnere. Napokon, postalo je moguće napuniti kontejner teretom u Kansas Cityju s povjerenjem da ga gotovo sva kamionska vozila, vlakovi, luke i brodovi mogu glatko prevesti sve do Kuala Lumpura. Međunarodni kontejnerski prijevoz napokon postaje stvarnost.



Slika 6. Evolucija kapaciteta kontejnerskih brodova od početka kontejnerizacije do danas

5. NAPREDAK U KOPNENOM PRIJEVOZU KONTEJNERA: TRANSPORT ŽELJEZNICOM

Najveći izazov željeznicama dolazio je u najmanjem, ali najprofitabilnijem dijelu njihovog poslovanja - rukovanje pošiljkama premalim da bi ispunile cijeli željeznički vagon od mjesta polaska do odredišta. Pošiljke manje od cijelog vagona mogle su varirati u veličini, od nekoliko bačava otapala do desetina tisuća funti matica i vijaka. Godine 1946., ove manje pošiljke činile su manje od 2 posto ukupne tone željeznica, ali su donosile gotovo 8 posto ukupnih prihoda. Obrada ovih tereta pokazala se neučinkovitom, zahtijevajući premještanje pojedinačnih kutija i kartona s jednog vagona na drugi, uz ogromne troškove za željeznice. Kamionske tvrtke su to iskoristile i u roku od deset godina zauzele gotovo tri četvrtine industrije kopnenog transporta kontejnera.

Gubitak dosadašnjih stabilnih klijenata natjerao je izvršne direktore željeznica da se ozbiljno zamisle o svojim ključnim sposobnostima. Logično rješenje bilo je usredotočiti se na njihovu jaču stranu, poput sposobnosti da prevoze teške terete na velike udaljenosti uz relativno niske troškove. Pojavila se obećavajuća kategorija tereta: kamioni. Vožnja kamiona od Kalifornije do New Yorka zahtijevala je otprilike stotinu radnih sati za volanom tijekom razdoblja prije prekooceanskih autocesta, uz dodatno vrijeme za obroke i odmor. Upotreba vlakova za prijevoz kamionskih prikolica je značajno smanjila troškove radne snage, istovremeno zadržavajući glavnu prednost kamiona - sposobnost za preuzimanje i dostavu robe na bilo kojoj lokaciji.



Slika 7. Prijevoz kamiona na vagonima

Željeznice su ranije isprobale sličnu uslugu 1885. godine kada je Long Island Railroad predstavio "farmerske vlakove". Ti vlakovi su uključivali posebne vagona koji su mogli primiti četiri kočije svaki, s odvojenim vagonima za farmere i njihove konje. Modernizirana verzija ovog koncepta pojavila se početkom 1950-ih, kada su željeznice počele pričvršćivati kamionske prikolice na vagonima za ravne terete - praksu koju su nazivali "piggyback" prijevozom.

Transportom kamionskih prikolica na vagonima riješilo se zahtjevno operativno pitanje s kojim su se susretale željeznice, a to je bila neučinkovita upotreba ogromnog broja vagona. 1955. godine američke željeznice posjedovale su 723.962 vagona, no ti vagoni nisu bili dovoljno iskorišteni. Tipičan vagon je proveo tek 8% svog životnog vijeka u pokretu, stvarajući prihod. Uvođenje „piggyback“ platformi donijelo je rješenje, jer su brzo mogle biti vraćene u upotrebu nakon uklanjanja prikolica. Time je eliminirana neželjena uloga željeznica kao besplatnih pružatelja skladišta.

S druge strane, za isporučitelje, prijevoz prikolica na vagonima, kao i kontejnerizacija, inicijalno nije nudilo značajne prednosti u troškovima. Raznovrsni tipovi vagona koje su koristile željeznice stvarali su izazove. Prikolica utovarena na platformu jedne željeznice nije se mogla istovariti na drugoj liniji, što je bio značajan problem s obzirom na to da nijedna

željeznica nije prelazila cijelu zemlju. Utovar je bio kompliciran postupak, prazne platforme su bile postavljene jedna do druge, a kamioni bi prikolice vozili unatrag na njih. Kako je većina platformi mogla primiti samo jednu prikolicu, sastavljanje vlaka zahtijevalo je složeno prebacivanje i spajanje brojnih vagona. Obujam tereta bio je premalen da bi se opravdala ta praksa željeznicama.

Uvjeti za revoluciju kontejnera razvijali su se iza kulisa. Troškovi lučke radne snage trebali su znatno pasti zahvaljujući sindikalnim sporazumima na obje obale. Međunarodni standardi za veličinu kontejnera i metode dizanja su bili uspostavljeni, iako su se samo rijetki kontejneri za sada pridržavali tih standarda. Luka dizajnirana za rukovanje kontejnerima je bila u fazi razvoja. Proizvođači su prilagodili svoje tvornice da bi uštedjeli novac šaljući velike količine tereta u svakom kontejneru, kako bi maksimalno iskoristili kontejnerizaciju. Željeznice i kamionska industrija su navikli na izmjenu prikolica i kontejnera kako bi premještali teret. Nedostajao je samo jedan ključan element: brodovi.

Brodovi koji su označili eru kontejnera uglavnom su bili prenamijenjeni brodovi iz Drugog svjetskog rata, nabavljeni po povoljnim cijenama. Sea-Land, predvodnik u kontejnerizaciji, već je preuređio sedam brodova. Tri kontejnerska broda imala su isti kapacitet tereta kao šest brodova za rasuti teret, uz samo polovicu kapitalnih troškova i dvije trećine operativnih troškova. Prijelaz na kontejnere značajno je poboljšao utovar i smanjio troškove u usporedbi s tradicionalnim rukovanjem teretom.

6. RAZVITAK BRODSKIH LUKA UVJETOVAN KONTEJNERIZACIJOM

6.1 Razvoj luka u SAD-u

U prosincu 1955. donesena je odluka vlasti New Yorka da se 450 hektara obale u New Jerseyu pretvori u futurističku luku za kontejnerske brodove, shema koja je bila potpuno izvan mogućnosti bilo koje druge luke na svijetu. McLean je uložio velike napore kako bi osigurao prava za pristajanje u svim lukama od Bostona do Galvestona, a potpuno kontejnerizirani brodovi koje je Pan-Atlantic predstavio 1957. godine bili su opremljeni skupim brodskim dizalicama kako bi mogli pristajati gotovo svugdje. Plan je bio da brodovi Pan-Atlantica, poput tradicionalnih brodova, posjećuju sve važne gradove duž svojih ruta. Taj plan je gotovo odmah propao, jer je Pan-Atlantic preoblikovao svoju uslugu kako bi se fokusirao na četiri luke - Newark, Jacksonville, Houston i San Juan.

Prilagođavanje kontejnerima bio je skup posao za luke, zahtijevao je ulaganja daleko iznad dosadašnjih razmjera. Za brodarske kompanije, doba kada su brodovi s lakoćom plovili uz obalu, pristajući u svaku luku u potrazi za teretom, brzo će završiti. Svako stajanje značilo bi privezivanje kontejnerskog broda koji može generirati prihod i profit samo kada je u pokretu. Samo luke koje su mogle jamčiti velike količine tereta bile bi vrijedne posjeta, dok bi sve ostale bile poslužene kamionima ili manjim brodovima.

Kao posljedica kontejnerizacije, pomorski promet se bazirao na mali broj velikih luka. Mnoge luke više nisu bile potrebne, što ih je natjeralo da se natječu kako bi preživjele. Luke na Pacifiku bile su posebno ograničene svojim geografskim smještajem. Iako su gradovi bili veliki i rasli brzo, njihova zaleđa bila su rijetko naseljena. 1960. godine, cijela Kalifornija osim Los Angelesa i zaljeva San Francisco imala je oko šest milijuna stanovnika. Kontejnerizacija je pružila priliku za prevladavanje tih geografskih ograničenja. Potaknuti naporima Matsona, čija su proučavanja o prijevozu kontejnera prema Havajima predvidjela da će Pacifičke luke postati čvorišta za prikupljanje i isporuku kontejnera u Denver i Salt Lake City, gradski lideri duž zapadne obale ponovno su bacili pogled na svoje propadajuće obale. San Francisco je predvodio akciju obnove gradskih luka.

Ovaj razvoj zapostavljenih luka donio je pojavu potpuno nove perspektive o ekonomskom rastu. 1960-ih, proizvodnja je općenito smatrana temeljem zdravog lokalnog gospodarstva. Velik dio vrijednosti luke, osim radnih mjesta na pristaništima, ležao je u privlačenju proizvođača da se smjeste u blizini same luke. Međutim, već 1966. godine, dužnosnici u Seattleu shvatili su da bi njihov grad, s malo industrije, mogao razviti novo gospodarstvo temeljeno na distribuciji umjesto na tvornicama. Nedostatak stanovništva u neposrednoj blizini ne bi bio prepreka; Seattle bi mogao postati ne samo lokalna luka za zapadni Washington, već i centar distribucijske mreže koja se proteže od Azije do američkog Srednjeg zapada.

Prvo desetljeće kontejnerskog prijevoza je uglavnom pripalo Amerikancima. Luke, željeznice, vlade i sindikati diljem svijeta provodili su te godine proučavajući načine na koje je kontejnerizacija promijenila transport tereta u Sjedinjenim Američkim Državama. Svi su znali da su kontejneri izbrisali tisuće radnih mjesta na pristaništima i učinili luke zastarjelima, ali brzina kojom je kontejner zavladao globalnim trgovačkim rutama iznenadila je gotovo sve. Velike luke širom svijeta gotovo su nestale, dok su nepoznati gradovi s manjim lukama neočekivano postali značajni igrači pomorskog transporta u cijelom svijetu.

6.2 Razvoj luka u Europi

London i Liverpool nedvojbeno su bile dvije najveće luke u Velikoj Britaniji tijekom ranih 1960-ih, ali njihovo djelovanje je u najmanju ruku bilo ograničeno. Izvoznici i uvoznici obično su birali najbližu luku kako bi minimizirali troškove prijevoza. 1964. godine, oko 40 posto britanskih izvoza potjecalo je iz kruga od dvadeset i pet milja oko izvozne luke, dok je dvije trećine uvoza putovalo manje od dvadeset i pet milja od luke iskrcaja. London i Liverpool su zauzimali četvrtinu britanske pomorske trgovine, dok su se neke druge luke zadovoljavale manjim udjelima.

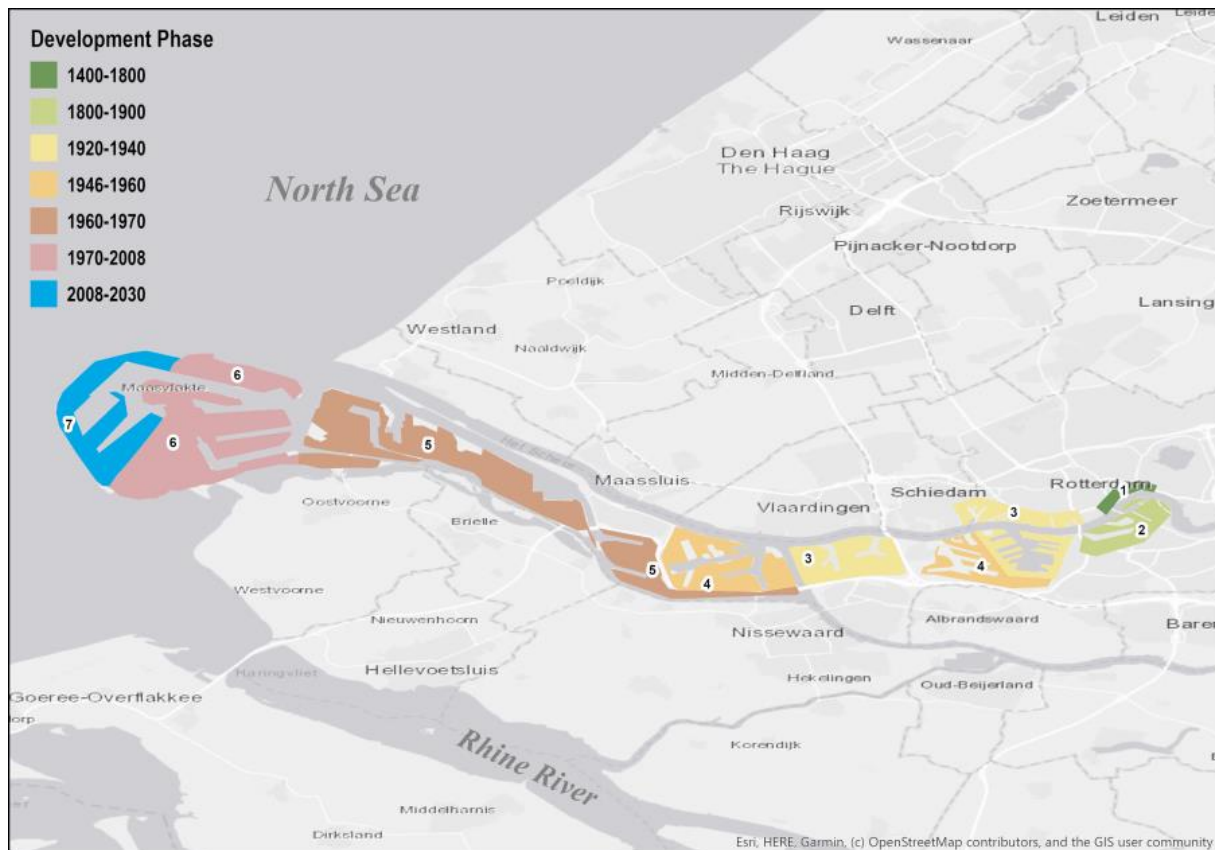
Brojne vladine komisije proučavale su načine za poboljšanje učinkovitosti luka. Ispitivanje je sugeriralo smanjenje broja kompanija uz očekivanje da će preživjele tvrtke biti veće, profesionalnije i bolje opremljene s mogućnosti financiranja opreme za učinkovito rukovanje teretom. Zauzvrat, vlada je jamčila da automatizacija neće dovesti do smanjenja broja radnih mjesta među lučkim radnicima. Da je bilo više vremena, možda bi bio postignut sporazum.

Bilo je očigledno da su luke u Londonu bile neprikladne za kontejnerski prijevoz. Bile su smještene u ograđenim područjima uz rijeku Temzu, koje su čak i manjim brodovima bile izazovne za navigaciju. Veći brodovi morali su prenositi teret na manje kada bi došli blizu ušća rijeke. Osim problema vezanih za radnu snagu, premještanje masivnih teretnih kontejnera s kontejnerskih brodova na manje brodove nije imalo ekonomskog smisla, a sama pomisao na brojne kamione koji bi prevozili terete ulicama istočnog Londona bila je noćna mora. Starije luke u Liverpoolu također nisu bile prikladne za kontejnerske operacije.

Britanska lučka uprava potražila je savjet kompanije McKinsey & Company. McKinsey je predvidio da će kontejnerski prijevoz brzo prevladati i da će sve više tvrtki početi koristiti kontejnerske brodove. McKinsey je utvrdio da bi kontejnerizacija mogla prepoloviti troškove Velike Britanije, ali samo ako bi jedna velika luka upravljala svim teretom prema i iz Sjeverne Amerike, povezujući se s drugim dijelovima Ujedinjenog Kraljevstva preko željeznice. Razvoj kontejnerske industrije bi doveo do potražnje za manjim brodovima i lukama, a smanjio bi se i broj radnika u svakoj luci. Tradicionalni posao na dokovima, poput utovara i istovara tereta, premještao bi se u skladišta udaljena kilometrima, gdje bi lučki radnici vjerojatno teško našli posao.

Između 1965. i 1969. godine, Britanska lučka uprava i lokalne lučke vlasti složile su se oko značajnih ulaganja u ukupnom iznosu od 200 milijuna dolara. Najveće ulaganje bio je kompleks kontejnera vrijedan 30 milijuna dolara u luci London. Luka Tilbury imala je potencijal postati vodeća europska luka za kontejnere, kako je britanska vlada zamišljala. Plan je uključivao pet pristaništa za kontejnere.

U međuvremenu, luka u Rotterdamu se sve više razvijala te je bila na dobrom putu da postane glavno središte kontejnerskih operacija u Europi. Nakon Drugog svjetskog rata, nizozemski inženjeri iskoristili su oslobođeni prostor za izgradnju moderne luke uz rijeku Maas. Dobro izgrađene ceste, željeznice i riječne veze s Njemačkom potakle su razvoj Rotterdama. 1962. godine, veliki uvoz robe gurnuo je Rotterdam ispred New Yorka, te je postao najveća luka na svijetu prema tonama.



Slika 8. Razvoj luke u Rotterdamu

6.3 Razvoj luka u ostatku svijeta

Prijelaz na kontejnerske brodove značajno je smanjio troškove utovara i istovara tereta s broda, ali nije imao utjecaja na operativne troškove nakon što bi brod napustio luku. To je ukazivalo na to da su prednosti prelaska na kontejnerske brodove bile najizraženije na kraćim rutama, gdje su uštede što se tiče manipulacije tereta u luci činile značajan dio ukupnih troškova putovanja. Stručnjaci su vjerovali da su manje moguće uštede na dugim rutama koje traju mjesecima, kao što su one od Sjedinjenih Država prema Japanu ili iz Britanije prema Australiji. Neki su čak iznijeli argument da kontejnerizacija možda nije izvediva na Pacifiku i u Australiji zbog dugih vremenskih razdoblja tijekom kojih bi brodovi stajali privezani i zbog enormnih troškova povezanih s vraćanjem praznih kontejnera nazad u luku.

Početkom 1966. godine, dok se Sea-Land pripremao za isporuku kontejnera u američku bazu na japanskom otoku Okinawi, vijeće osnovano u japanskom ministarstvu prometa izdavalo je direktive za promociju kontejnerskih usluga. Ministarstvo prometa brzo je osmislilo plan

izgradnje dvadeset i dva pristaništa za kontejnerske brodove u Tokiju i Kobi, blizu Osake, dok je Sea-Land radio na pristaništima u Yokohami. Australijska pomorska služba brzo je odustala od planova za tradicionalne obale u Sydneyu i pokrenula proces licitiranja za izgradnju kontejnerskog terminala u rujnu 1966. godine, iako još nijedna međunarodna brodska linija nije izrazila zainteresiranost za pružanje kontejnerskih usluga u Sydneyu. Izgledi za daljnju izgradnju su ovisili o rastu broskog prometa i prometa kontejnerima.

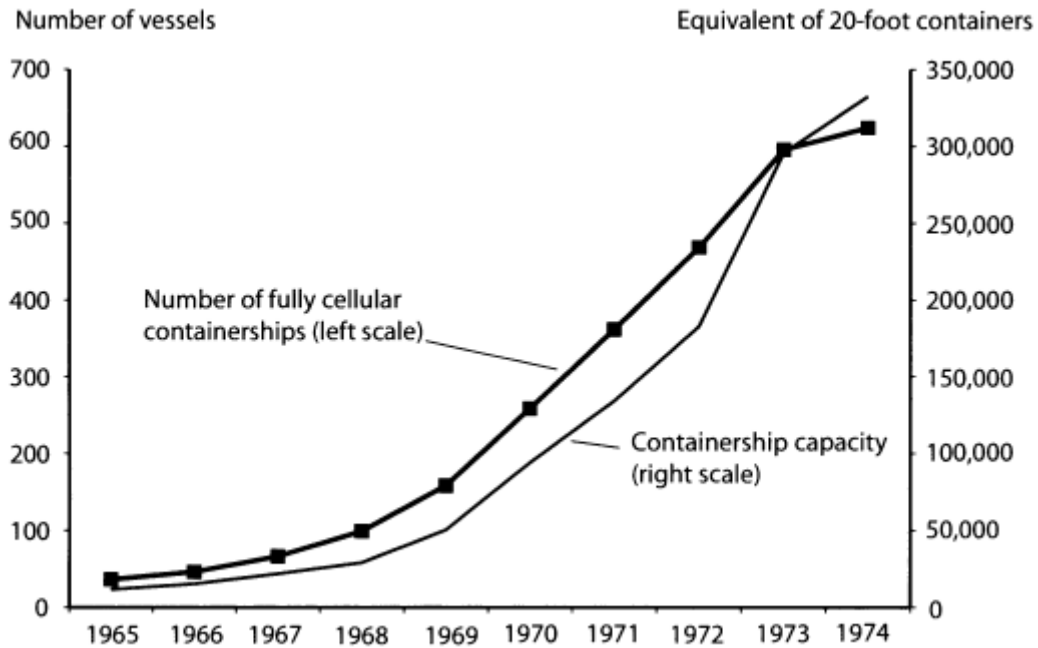
Kompleks East Lagoon, projekt vrijedan 36 milijuna dolara, otvoren je u lipnju 1972. godine, tri mjeseca prije predviđenog roka, čime se Singapurova reputacija kao uzor učinkovitosti dodatno utemeljila. S pristaništima dovoljno dugim za kontejnerske brodove, Singapur je postao ključno središte pomorskog prometa. Brodovi treće generacije prenosili su kontejnere na manje brodove koji su ih prevozili do Tajlanda, Malezije, Indonezije i Filipina. Uz smanjenje broja članova u pomorskih posadama na samo petnaest osoba i stroge kazne za kontejnere ostavljene u novom kontejnerskom dvorištu od 120 hektara duže od tri dana, luka je radila bez ikakvih problema, kao i mnoge druge luke u svijetu.

7. PROCVAT KONTEJNERIZACIJE I NOVI IZAZOVI ZA BRODOVLASNIKE

7.1 Procvat kontejnerizacije

Daljnijim razvojem kontejnerizacije industrijska proizvodnja porasla je za 18 posto u Sjedinjenim Američkim Državama, 19 posto u Kanadi, 22 posto u Japanu i 12 posto u Europi. Međunarodna trgovina rasla je dovoljno brzo da pretvori prethodni višak kontejnerskih brodova u oskudicu, unatoč proizvodnji 143 kontejnerska broda u razdoblju od samo dvije godine. Nagli skok cijena nafte koji je započeo 1973. godine isprva je bio neočekivana blagodan za pomorsku industriju, pružajući kontejnerskim brodovima koji su prevozili više tereta po jedinici nafte dodatnu prednost u troškovima u odnosu na brodove za rasuti teret. Samo u 1973. godini, količina tereta koja se prevozila u kontejnerima širom svijeta porasla je za 40 posto. Kompanije su naređivale svojim brodovima da plove sporije kako bi uštedjeli gorivo, što je znatno smanjilo broj putovanja.

Većina novih brodova koji su se izgradili bili su barem dvostruko veći od onih koji su bili prisutni 1967. godine. Osim ovih potpuno kontejneriziranih brodova, brodarske kompanije su dodale više od 200 djelomično kontejneriziranih brodova, te gotovo 300 brodova za roll-on-roll-off usluge kako bi prevozili pošiljke koje nisu zahtijevale dovoljno velik kapacitet da bi se koristili kontejnerski brodovi. S ovim stotinama novih brodova, kontejnerska plovidba je dosegla puni zamah.



Slika 9. Prikaz odnosa broja kontejnerskih brodova i kontejnera u razdoblju od 1965. do 1974

Više od polovine tih brodova je u sljedećih par godina prodano za otpad. Zamijenile su ih manje flote većih i bržih brodova. Američki mornarski sindikati često su navodili smanjenje flote kao znak slabosti, ali istina je da je nekoliko desetaka novih kontejnerskih brodova moglo prevoziti daleko više tereta od stotina onih koje su zamijenili.

Kasnih 1970-ih, proizvodilo se sve više brodova velikih dimenzija. Veći brodovi značili su smanjenje troškova po prenesenom kontejneru, što je omogućilo niže cijene prijevoza. Veće luke opremljene snažnijim dizalicama smanjivale su troškove rukovanja teretom. Korištenjem većih kontejnera smanjila se potreba za upotrebom dizalica i skratilo se vrijeme potrebno za okretanje broda u lukama, što je pridonijelo rastu kapitala. Ako je postojala industrija u kojoj su promjene dimenzija imale značajan utjecaj, to je bila industrija kontejnerskog prijevoza.

Kontejnerizacija u početku nije smanjila troškove prijevoza na kopnu. U mnogim zemljama, cijene za kamionske linije i željeznice temeljile su se na robu i udaljenosti, baš kao i cijene pomorskog transporta. Zakoni u Sjedinjenim Američkim Državama čak su sprječavali brodske firme da ponude jedinstvenu cijenu za cijeli put, a kamoli da pregovaraju o posebnim popustima za kopneni prijevoz u ime svojih klijenata. Cijene kopnenog prijevoza naglo su porasle tijekom

1970-ih, potaknute rastom cijena goriva i većim plaćama. Tvrtke koje su izvozile u Sjedinjene Američke Države sve više su preferirale rute koje uključuju duže pomorske vožnje i kraće kopnene vožnje, što ukazuje na to da su se troškovi kopnenog prijevoza povećavali u odnosu na troškove pomorskog prijevoza. Prije pojave kontejnera, prijevoz je bio jednako skup za svih, kontejnerizacija je smanjila međunarodne troškove prijevoza za neke puno više nego za druge na što je dosta utjecao geografski smještaj odredišnih luka.

7.2 Problemi uvjetovani procvatom kontejnerizacije

Kontejneri su postali sveprisutni, osim što su dosta pojednostavili pomorski transport, donijeli su i novi skup društvenih problema. Gomile napuštenih kontejnera koji su bili pre uništeni da bi se i dalje koristili ili je njihov popravak bio preskup preplavili su svijet. Ispušni plinovi kontejnerskih brodova, kamiona i vlakova koji su ih prevozili postali su ogroman ekološki problem, a beskrajni rast prometa u blizini luka izložio je obližnje zajednice zagušljivom zraku, buci i visokim stopama raka koji se pripisuju dizelskim emisijama. Poplava kontejnera postala je velika briga za sigurnosne službenike zabrinute da bi jedan kontejner natovaren radioaktivnom bombom s tajmerom za detonaciju mogao kontaminirati cijeli grad i izazvati kaos u međunarodnoj trgovini. Detektori zračenja postavljeni su na ulazima u mnoge terminale u pokušaju da se spriječe teroristički napadi u lukama pristaništa.

Danas je najveći problem što se kontejneri koji su opremljeni madracima i osnovnim potrepštinama za preživljavanje koriste za krijumčarenje imigranata. Inspektori za imigraciju nisu sposobni za otkriti više od nekoliko takvih kontejnera među stotinama tisuća kontejnera ispunjenih dozvoljenim teretom.

8. ZAKLJUČAK

Kontejnerizacija predstavlja ključni trenutak u povijesti pomorstva i imala je velik utjecaj na globalno gospodarstvo. Ono što je započelo kao jednostavna ideja standardizacije teretnih jedinica radi efikasnosti, pretvorilo se u silu koja je preoblikovala dinamiku trgovine, učinkovitost transporta i ekonomiku brodarstva širom nacija.

Utjecaj kontejnerizacije bio je dalekosežan, naročito što se tiče operacija u pomorskom prijevozu. Smanjilo se vrijeme utovara i istovara te se smanjio gubitak tereta. Ova inovacija omogućila je ubrzano dostavljanje robe i uštede u skladištenju. Mogućnost prijevoza raznolikog tereta unutar kontejnera ojačala je međunarodnu trgovinu, potičući razvoj tržišta i podupirući uspon multinacionalnih korporacija.

Ekonomске posljedice kontejnerizacije bile su opsežne. Međunarodna trgovina se znatno promijenila, budući da su smanjeni troškovi prijevoza učinili nekada neizvedive rute ekonomski izvedivima. Razvoj kontejnerskog prijevoza stvorio je nove prilike za zapošljavanje unutar luka, logistike i srodnih sektora.

Međutim, pojava kontejnerizacije nije bila bez izazova. Nagli razvoj kontejnera, opteretio je postojeću infrastrukturu, uzrokujući ekološke brige i sigurnosne probleme. Određene industrije suočavale su se s prilagodbom na nove logističke zahtjeve, dok su druge cvjetale zbog rasta proizvodnje i potrošnje robe.

Gledajući unaprijed, kontinuirani razvoj kontejnerizacije potiče neprestane napretke u svjetskoj ekonomiji. Kontejner koji je nekoć bio tek obično prijevozno sredstvo, postao je simbolički prikaz međuovisnosti globalnog gospodarstva. On naglašava kako jednostavna inovacija može biti temelj za monumentalne transformacije na međunarodnoj razini.

9. POPIS LITERATURE

1. Levinson, M. The Box: How the Shipping Container Made the World Smaller and the World Economy Bigger, Princeton University Press, New Jersey, 27. Siječnja 2008.
2. Cudahy, B.J. Box Boats: How Container Ships Changed the World, Fordham University Press, New York, 17. Prosinca 2007.
3. George, R. Ninety Percent of Everything: Inside Shipping, the Invisible Industry That Puts Clothes on Your Back, Gas in Your Car, and Food on Your Plate, Metropolitan Books, New York, 13. Kolovoza 2013.
4. Klose A. The Container Principle: How a Box Changes the Way We Think, The MIT Press, Cambridge Massachusetts, 27. Veljače 2015.
5. <https://www.plslogistics.com/blog/the-history-of-containers/>

10. POPIS SLIKA

Slika 1. SS Ideal X.....	8
Slika 2. Tantlingerov dizajn hvataljki za kontejnere	9
Slika 3. Hawaiian Merchant ispod Golden Gate Bridge-a 1958.....	10
Slika 4. Luka u New Yorku	12
Slika 5. Capella, Sea Land, ističe se njezina veličina i jedinstven dizajn trupa.....	14
Slika 6. Evolucija kapaciteta kontejnerskih brodova od početka kontejnerizacije do danas...	19
Slika 7. Prijevoz kamiona na vagonima.....	21
Slika 8. Razvoj luke u Rotterdamu	26
Slika 9. Prikaz odnosa broja kontejnerskih brodova i kontejnera u razdoblju od 1965. do 1974	29

11. SAŽETAK

Utjecaj kontejnera na razvoj svjetskog gospodarstva

Kontejnerizacija je značajno utjecala na globalno gospodarstvo zato što je promijenila način transporta robe, što je rezultiralo povećanom učinkovitošću, smanjenim troškovima i značajnim ekonomskim promjenama. Kontejnerizacija podrazumijeva pakiranje tereta u kontejnere koji se lako prebacuju između različitih oblika prijevoza poput brodova, kamiona i vlakova. Prakticiranje kontejnera preoblikovalo je globalno gospodarstvo tako što je ubrzalo trgovinske procese, smanjilo troškove, olakšalo logističke operacije te moderniziralo brodske luke. Kontinuiranim napretkom tehnologije i trgovinskih metoda otvaraju se mnogobrojne opcije vlasnicima kontejnerskih brodova, što nam daje do znanja da je kontejnerizacija i dalje u usponu.

Ključne riječi: kontejnerizacija, globalno gospodarstvo, ekonomske promjene.

12. SUMMARY

The impact of containers on the development of the world economy

Containerization has had a significant impact on the global economy because it has changed the way goods are transported, resulting in increased efficiency, reduced costs and significant economic changes. Containerization involves packing cargo into containers that are easily transferred between different forms of transportation such as ships, trucks and trains. The practice of containers has reshaped the global economy by speeding up trade processes, reducing costs, facilitating logistics operations and modernizing shipping ports. With the continuous advancement of technology and trading methods, numerous options are opening up for container ship owners, which lets us know that containerization is still on the rise.

Key words: containerization, global economy, economic changes.