

Sustav goriva na motorima s dvojnim gorivom

Rizoniko, Ema

Undergraduate thesis / Završni rad

2020

Degree Grantor / Ustanova koja je dodijelila akademski / stručni stupanj: **University of Zadar / Sveučilište u Zadru**

Permanent link / Trajna poveznica: <https://um.nsk.hr/um:nbn:hr:162:985626>

Rights / Prava: [In copyright](#)/[Zaštićeno autorskim pravom.](#)

Download date / Datum preuzimanja: **2024-12-25**



Sveučilište u Zadru
Universitas Studiorum
Jadertina | 1396 | 2002 |

Repository / Repozitorij:

[University of Zadar Institutional Repository](#)



zir.nsk.hr



DIGITALNI AKADEMSKI ARHIVI I REPOZITORIJ

Sveučilište u Zadru

Pomorski odjel - Brodostrojarški odsjek

Preddiplomski sveučilišni studij Brodostrojarstva i tehnologije pomorskog prometa
(jednopedmetni- izvanredni)

Ema Rizoniko

Sustav goriva na motorima s dvojnim gorivom

Završni rad

Zadar, 2020.

Sveučilište u Zadru

Pomorski odjel- Brodostrojarški odsjek

Preddiplomski sveučilišni studij Brodostrojarstva i tehnologije pomorskog prometa
(jednopedmetni- izvanredni)

Sustav goriva na motorima s dvojnim gorivom

Završni rad

Studentica:

Ema Rizoniko

Mentor:

izv. prof. dr. sc. Josip Orović

Zadar, 2020.



Izjava o akademskoj čestitosti

Ja, **Emo Rizoniko**, ovime izjavljujem da je moj **završni** rad pod naslovom **Sustav goriva na motorima s dvojnim gorivom** rezultat mogega vlastitog rada, da se temelji na mojim istraživanjima te da se oslanja na izvore i radove navedene u bilješkama i popisu literature. Ni jedan dio mogega rada nije napisan na nedopušten način, odnosno nije prepisan iz necitiranih radova i ne krši bilo čija autorska prava.

Izjavljujem da ni jedan dio ovoga rada nije iskorišten u kojem drugom radu pri bilo kojoj drugoj visokoškolskoj, znanstvenoj, obrazovnoj ili inoj ustanovi.

Sadržaj mogega rada u potpunosti odgovara sadržaju obranjenoga i nakon obrane uređenoga rada.

Zadar, 23. srpnja 2020.

SADRŽAJ

1. UVOD.....	1
2. SUSTAV UBRIZGAVANJA TEKUĆIH GORIVA NA „ME“ MOTORIMA	2
3. SUSTAV UBRIZGAVANJA PLINOVITOG GORIVA NA „ME-GI“ MOTORIMA	3
3.1. Cjevovod s dvostrukom stijenkom	3
3.2. Upravljačka jedinica plinovitog goriva	5
3.3. Rasprskач plinovitog goriva	8
4. SUSTAV TEŠKOG/ DIZELSKOG GORIVA	11
4.1. Sustav pročišćavanja teškog/ dizelskog goriva	14
5. SUSTAV PLINOVITOG GORIVA	17
5.1. Ventilska jedinica plina	20
5.2. Povrat goriva.....	22
6. PROBLEM ZAOSTAJANJA PLINA	23
7. ZAKLJUČAK.....	26
8. POPIS LITERATURE	27
9. POPIS SLIKA.....	28
10. SAŽETAK	29
11. <i>SUMMARY</i>	30

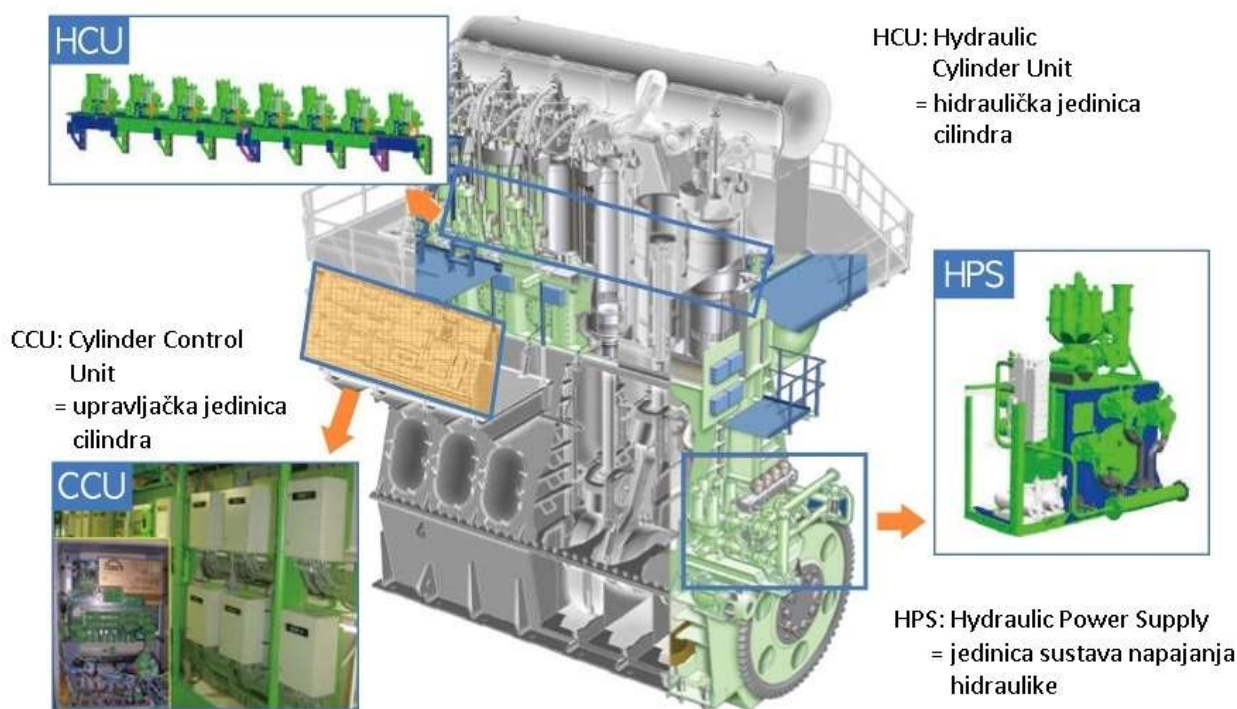
1. UVOD

Brodovi koji kao glavni porivni stroj imaju motore s mogućnošću izgaranja dvojnog goriva, imaju i odvojene sustave za primarno i sekundarno gorivo. U ovom završnom radu bit će objašnjeni ti sustavi, a za primjer je odabrana „ME-GI“ linija „MAN B&W“ koja izgara tekuća i plinovita goriva iz razloga što takvi motori predstavljaju brojne novitete koji su navedeni i objašnjeni u tekstu koji slijedi.

„ME-GI“ linija motora nastala je kao dodatak „ME“ motorima koji su umjesto dotadašnjeg mehaničkog prešli na elektronički sustav upravljanja. Ova vrsta motora, kada izgara tekuća goriva, radi kao „ME“ motor, a nakon što se dovod prebaci na plinovito gorivo, počinje raditi kao „ME-GI“. Unutar prvog poglavlja opisan je „ME“ motor kako bi nakon toga bio jasniji princip rada „ME-GI“ motora. Rad je fokusiran prvenstveno na nove sustave i dijelove pa su opisani sustavi ubrizgavanja jer oni predstavljaju najveći pomak od konvencionalnih izvedbi. Za dovod plinovitog goriva od tanka u kojem se početno nalazi do sustava ubrizgavanja bilo je potrebno konstruirati potpuno novi sustav i njegove podsustave te su oni detaljno objašnjeni, kao i sustav teškog/ dizelskog goriva radi lakše usporedbe. U završnom poglavlju nalazi se dio vezan za ekološke standarde gdje je pojašnjeno kako je proizvođač ove vrste motora uspješno smanjio problem zaostajanja plina.

2. SUSTAV UBRIZGAVANJA TEKUĆIH GORIVA NA „ME“ MOTORIMA

Temeljni princip rada dvotaktnih sporookretnih dizelskih motora kod „ME“ motora ostao je nepromijenjen, no ubrizgavanje goriva (teškog ili brodskog dizelskog goriva) odvija se pomoću hidraulički- elektroničkog sustava upravljanja. Koljeničasto vratilo povezano je s jedinicom napajanja sustava hidraulike (engl. *hydraulic power supply- HPS*) kako bi mu predalo energiju potrebnu za rad. *HPS* dalje napaja i kontrolira rad hidrauličke jedinice/ stanice svakog pojedinog cilindra (engl. *hydraulic cylinder unit- HCU*) koja upravlja procesima u cilindru te svaki od njih ima dodatnu vlastitu upravljačku jedinicu (engl. *cylinder control unit- CCU*). Hidraulička jedinica cilindra (*HCU*), osim hidrauličkog dijela, opremljena je i elektroničkim sustavom pa je upravo ona zadužena za elektronički dio ubrizgavanja goriva i aktivaciju ispušnog ventila što ostvaruje putem elektromagnetskih ventila i kontrolnog hidrauličkog ulja. Na taj način eliminirana je visokotlačna pumpa goriva i mehaničko upravljanje ispušnim ventilom što u ovakvoj izvedbi čini razvodnu osovinu nepotrebnom pa su ti dijelovi (kao i njihovi mehanizmi) i konstrukcijski izbačeni iz sustava ubrizgavanja kod „ME“ motora. Ulogu visokotlačne pumpe goriva preuzima novi dio sustava ubrizgavanja- pojačivač tlaka goriva (engl. *fuel oil pressure booster*) kojim se postiže potreban tlak goriva za ubrizgavanje. Elektromagnetski ventili upravljani su računalno, a računalna centralna operativna jedinica dio je *HCU*-a. Za vremensko podešavanje parametara bitnih za ubrizgavanje zadužen je „Tacho“ sustav koji kontinuirano mjeri položaj koljeničastog vratila (nalazi se uz *HPS* stanicu), a podatke šalje na centralnu operativnu jedinicu *HCU*-a. Navedene jedinice (*HPS*, *HCU* i *CCU*) koje su dodane kako bi se dobio „ME“ motor prikazane su na slici 1.



Slika 1: Novi dijelovi motora kod „ME” izvedbe [6]

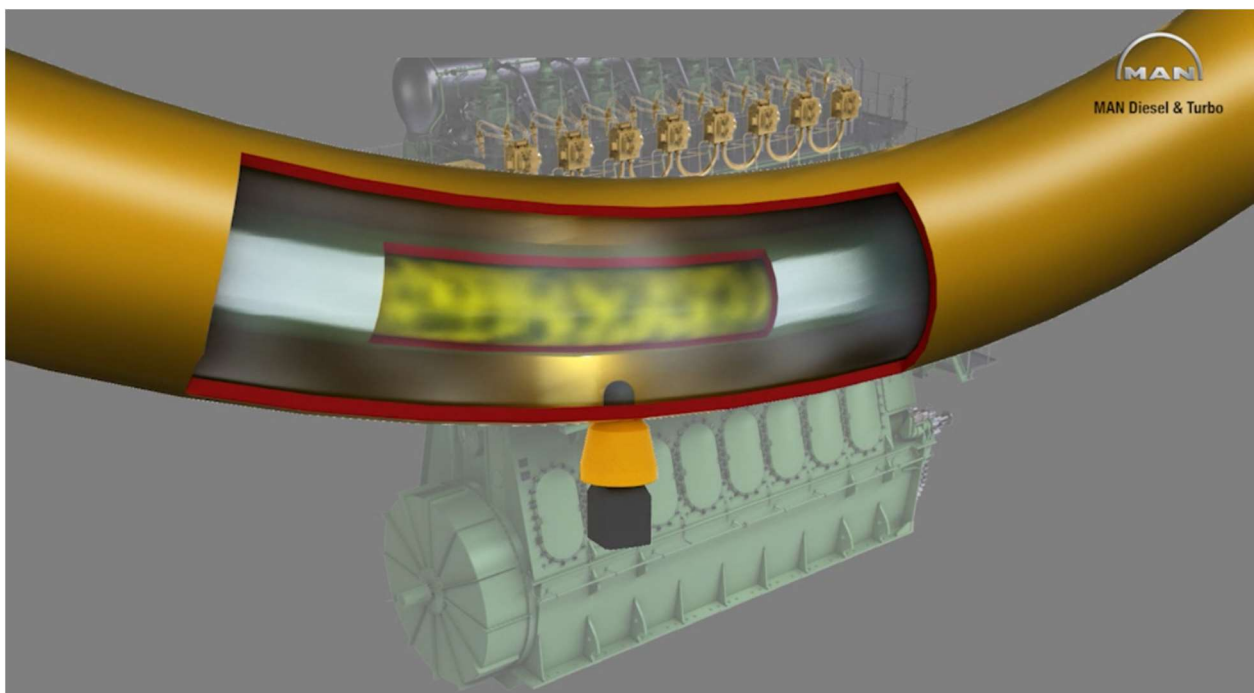
3. SUSTAV UBRIZGAVANJA PLINOVITOG GORIVA NA „ME-GI” MOTORIMA

„ME” motori su se tijekom godina pokazali učinkovitima i pouzdanima pa su odabrani kao linija za daljnji razvoj. Tako je „ME-GI” motor nadogradnja „GI” (*gas injected*) sustava na bazu „ME” motora kako bi se omogućio rad motora na dvojno, odnosno plinovito gorivo. Za izvedbu „ME-GI” motora potrebno je ugraditi nove jedinice na sustavu ubrizgavanja plinovitog goriva: cjevovod dobave plinovitog goriva s dvostrukom stijenkom, upravljačku jedinicu plinovitog goriva (engl. *gas control block*) te rasprskач plinovitog goriva. Potrebne su i manje preinake na kolektoru ispušnih plinova.

3.1. Cjevovod s dvostrukom stijenkom

Gledano s aspekta sigurnosti, poseban izazov je uvođenje plinovitog goriva pod visokim tlakom u prostore strojarnice. Kako bi se spriječilo propuštanje plina izvan cjevovoda, uređaja, porivnog stroja i sl. bilo je potrebno poduzeti određene mjere. Jedna od mnogih sigurnosnih

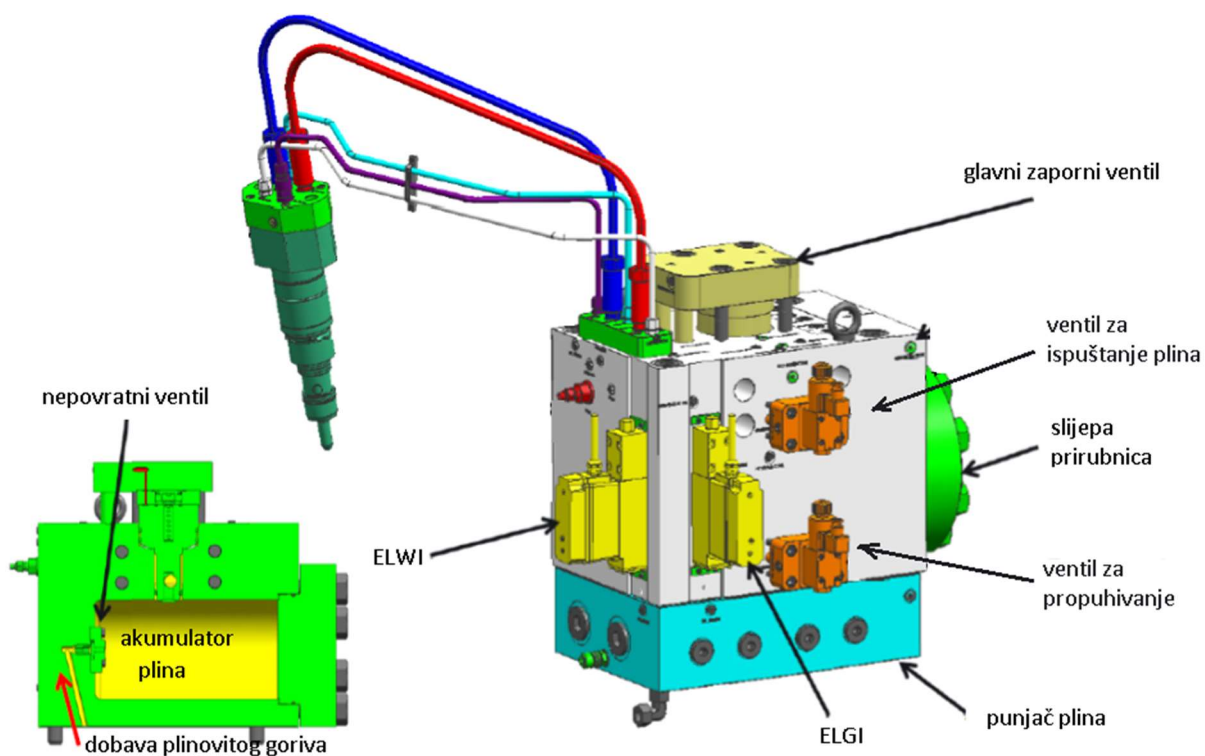
komponenti je i cjevovod s dvostrukom stijenkom prikazan na slici 2. Nalazi se s prednje strane motora, izgledom podsjeća na lanac i služi za dovod plinovitog goriva na *gas control block* nakon čega se ubrizgava u cilindar. Taj cjevovod konstruiran je na način da se unutar cijevi koja je vidljiva izvana nalazi cijev manjeg promjera. Kroz unutarnju cijev dovodi se plin, dok vanjska služi za zaštitu od propuštanja u slučaju puknuća prve i kroz nju konstantno cirkulira (protustrujno od plinovitog goriva) svjež zrak iz zasebnog ventilacijskog sustava. Zrak kojim se ventilira vanjska cijev mora biti dobavljen iz neeksplozivnog područja i nižeg je tlaka od tlaka koji vlada u strojarnici. Zrak se izmijeni minimalno trideset puta u periodu od sat vremena te se nakon svake izmjene ispušta u atmosferu [1]. Vanjska cijev sadrži čitav niz osjetnika koji analiziraju udio ugljikovodika pa je vrlo lako detektirati propuštanje plina iz unutarnje cijevi ukoliko do njega dođe, kao i locirati samo mjesto propuštanja. U tom slučaju, cijeli sustav prebacuje se na sigurnosni način rada- dobava plinovitog goriva automatski prestaje s radom i porivni stroj počinje koristiti dizelsko gorivo (bez ikakvih gubitaka snage). Sigurnosni način rada aktivira se i u slučaju previsokog tlaka izgaranja u cilindru. Vanjska cijev potom se inertira (najčešće dušikom) te ponovno degazira prije početka otklanjanja kvara.



Slika 2: Cjevovod s dvostrukom stijenkom [7]

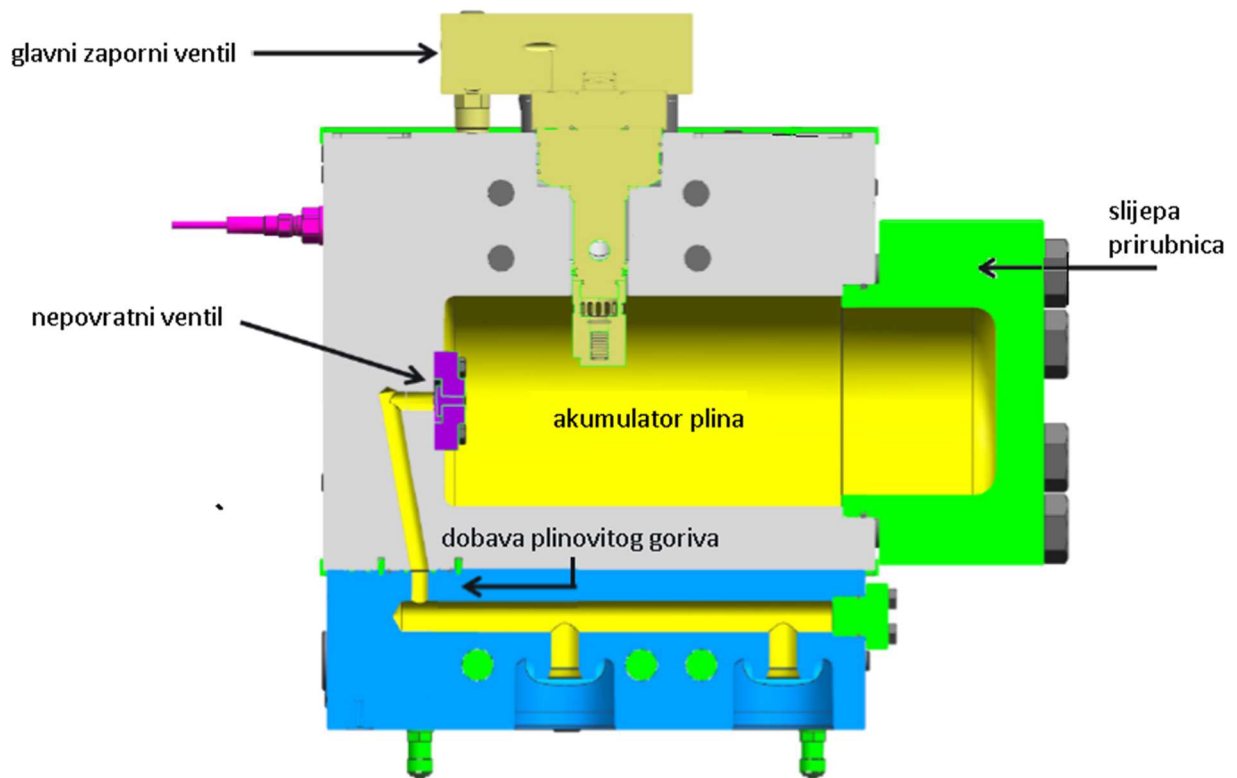
3.2. Upravljačka jedinica plinovitog goriva

Upravljačka jedinica plinovitog goriva (prikazana na slici 3) izrađena je od željeza i pričvršćena je za HCU jedinicu. Sačinjena je od nekoliko glavnih komponenata koje su međusobno spojene kanalima (provrtima) kojima plin prolazi- punjača plina (engl. *adapter block*), akumulatora plina, glavnog zapornog ventila upravljačke jedinice (engl. *window valve*), sigurnosnog ventila za ispuštanje plina (engl. *blow-off valve*) te ventila za propuhivanje (engl. *purge valve*).

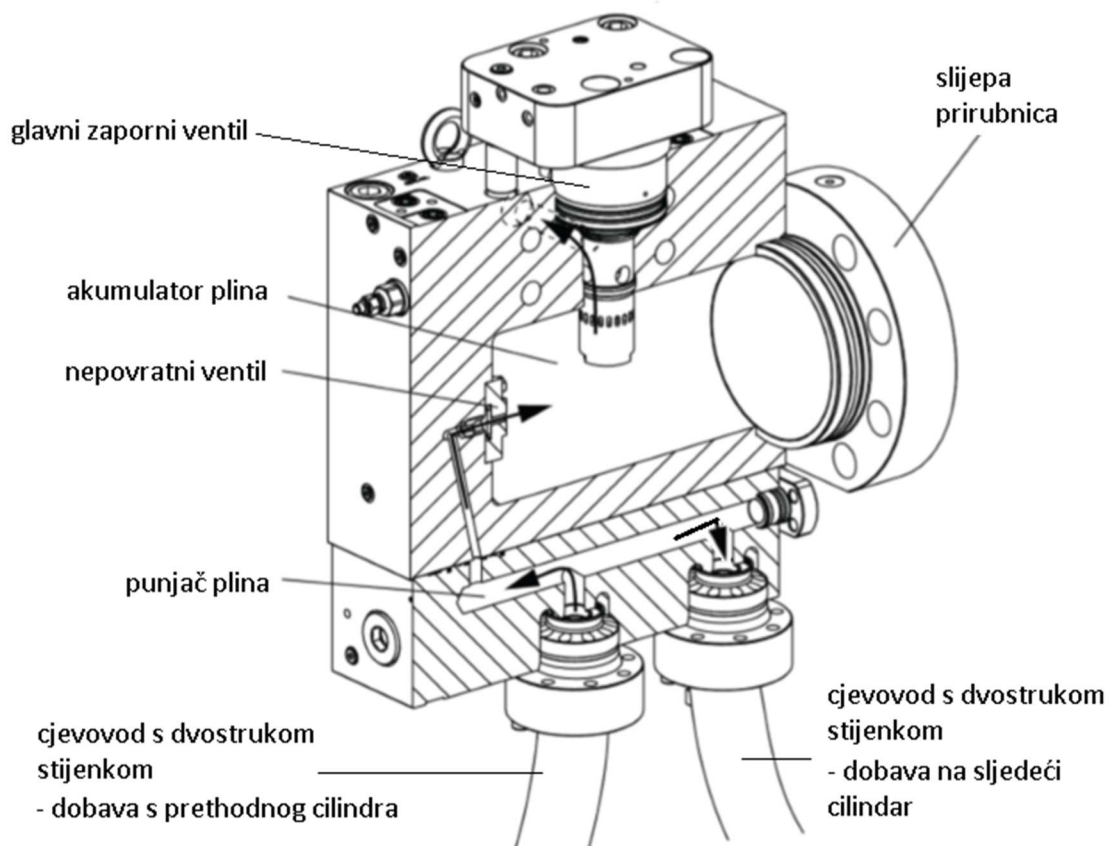


Slika 3: Upravljačka jedinica plinovitog goriva [8]

Plinovito gorivo visokog tlaka se kroz unutarnju cijev cjevovoda s dvostrukom stijenkom dovodi do punjača plina. On je dalje putem provrta spojen na akumulator plina (slike 3 i 4), a na izlazu plina iz punjača prema akumulatoru postavljen je nepovratni ventil kako bi se spriječio povrat. S obzirom da se sustav ubrizgavanja plinovitog goriva bazira na osnovama sustava zajedničkog cjevovoda (*common rail* sustav), akumulator je potreban kako bi cilindri u svakom trenutku mogli biti opskrbljeni odgovarajućom količinom plinovitog goriva pod određenim (visokim) tlakom.

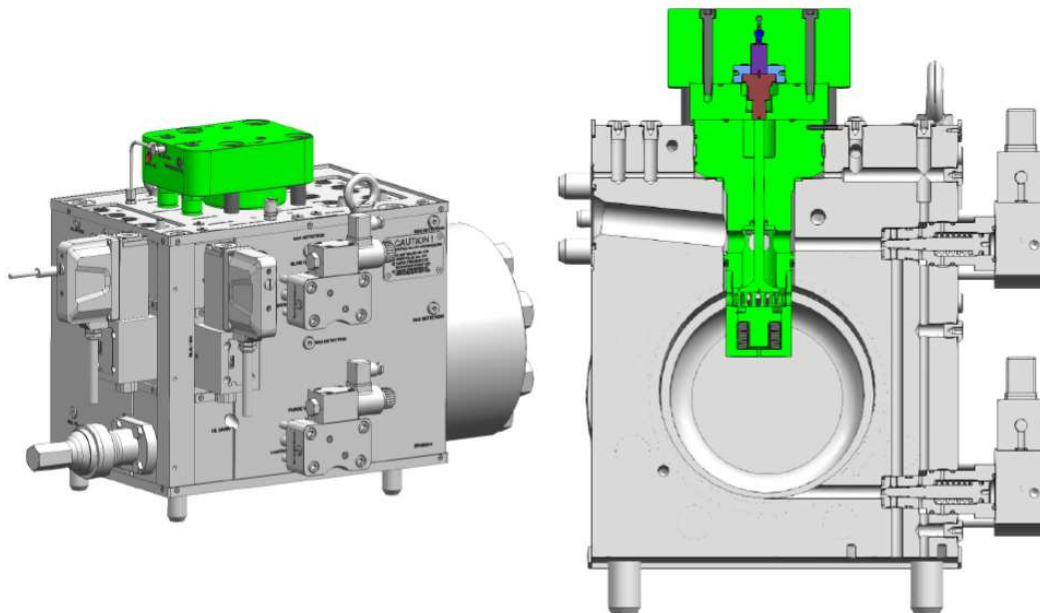


Slika 4: Akumulator plina [8]



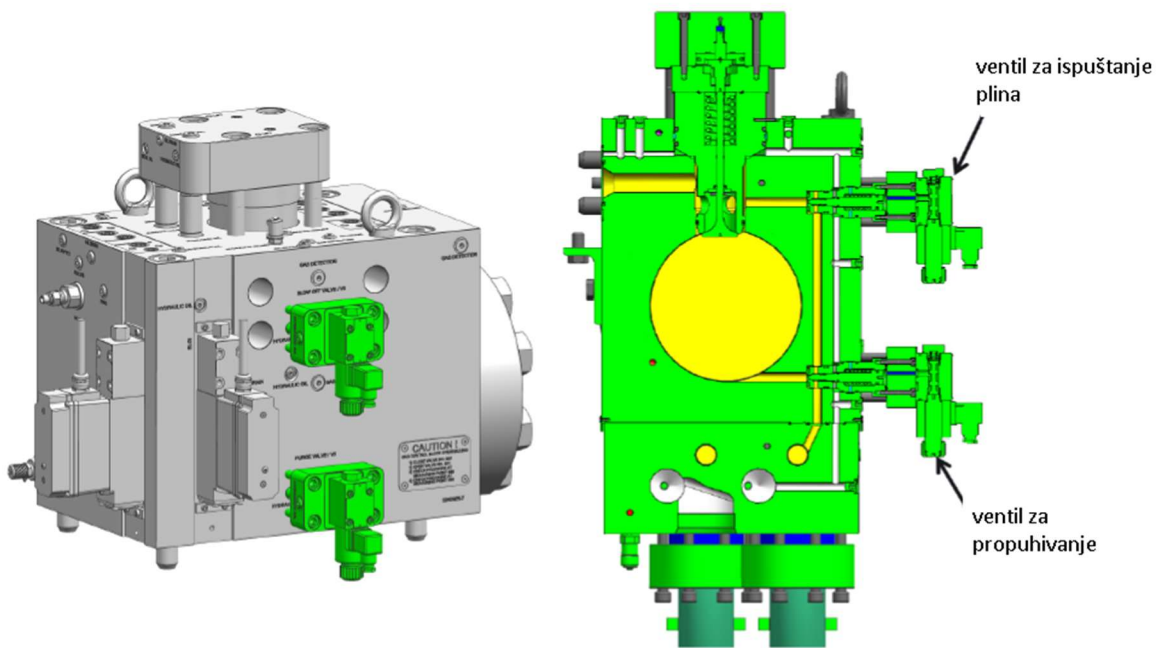
Slika 5: Presjek akumulatora plina [1]

Kada motor koristi plinovito gorivo za rad, iz akumulatora se plin kanalima odvodi na *window* ventil (slika 6) koji se otvara i zatvara unutar svakog takta motora. Upravljan je „ELWI“ (*electronic window valve*) i „ELGI“ (*electronic gas injection valve*) elektroničkim ventilima, a aktivira ga kontrolno hidrauličko ulje preko *HCU*-a. Elektronički ventili zaduženi su za određivanje trenutka ubrizgavanja na temelju podataka koje dobivaju od „Tacho“ sustava o položaju koljeničastog vratila. Kada se aktivira „ELWI“ ventil, on upućuje *window* ventil na način da kontrolno hidrauličko ulje stišće oprugu unutar *window* ventila te se on otvara i propušta plinovito gorivo iz akumulatora prema rasprskaču. Tada „ELGI“ ventil aktivira rasprskač te se gorivo ubrizga u cilindar. „ELGI“ ventil se nakon toga gasi čime se zaustavlja rad rasprskača, odnosno ubrizgavanje goriva. Potom se ugasi i „ELWI“ ventil i time zatvara *window* ventil koji prekida dovod plinovitog goriva na rasprskač.



Slika 6: *Window* ventil [8]

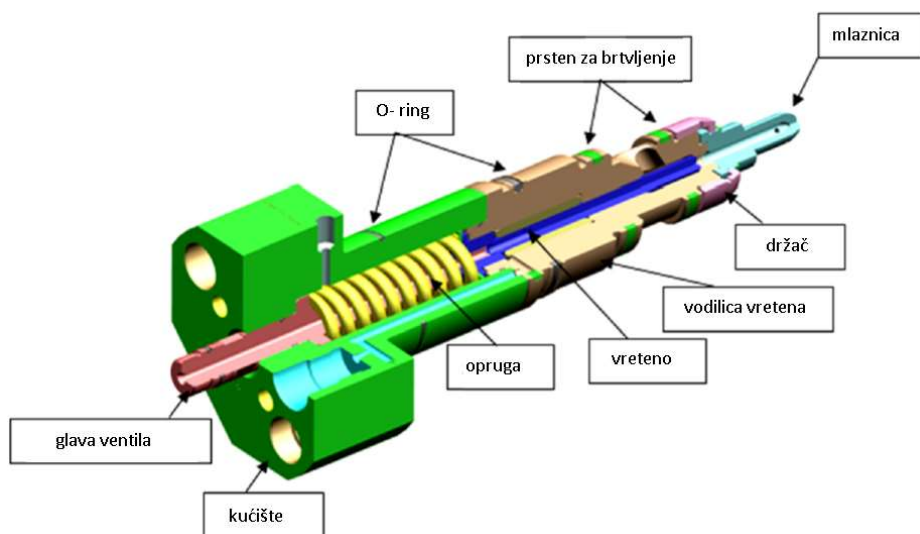
Sigurnosni ventil za ispuštanje (slika 7) za svrhu ima ispuštanje plina iz provrta (kanala) *gas control block*-a kada motor radi na dizelsko gorivo, dok u istom slučaju sigurnosni ventil za propuhivanje (slika 7) služi kako bi se iz akumulatora “istjerao“ plin. Oba sigurnosna ventila aktiviraju se hidraulički, a plin se preko njih vraća u sustav dobave plinovitog goriva.



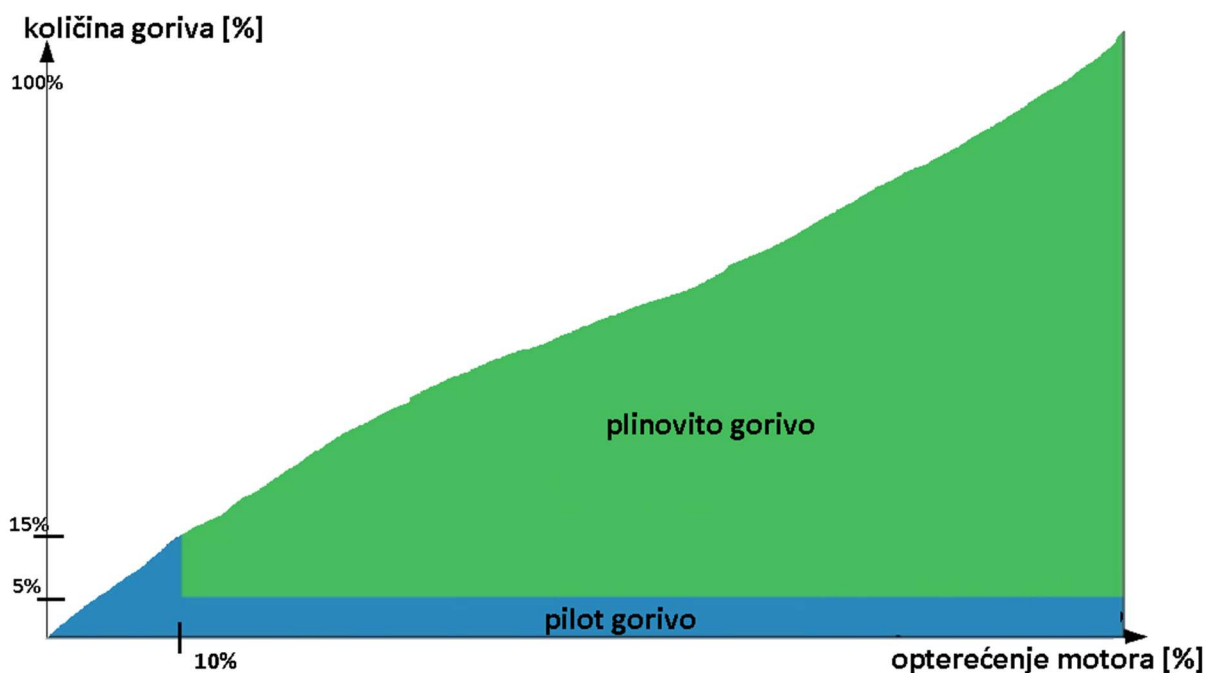
Slika 7: Sigurnosni ventili [8]

3.3. Rasprskач plinovitog goriva

Režim rada motora na plinovito gorivo zahtijeva ubrizgavanje manje količine pilot goriva kako bi se plin zapalio u cilindru te ima odvojene rasprskache za plinovito (slika 8) i pilot gorivo. Dijagram na slici 9 prikazuje količinski odnos navedenih goriva, a vidljivo je i kako „ME-GI“ motor ne može koristiti plinovito gorivo pri opterećenju motora manjem od 10%. Svaki cilindar opremljen je s dva rasprskacha za svaku vrstu goriva [1].

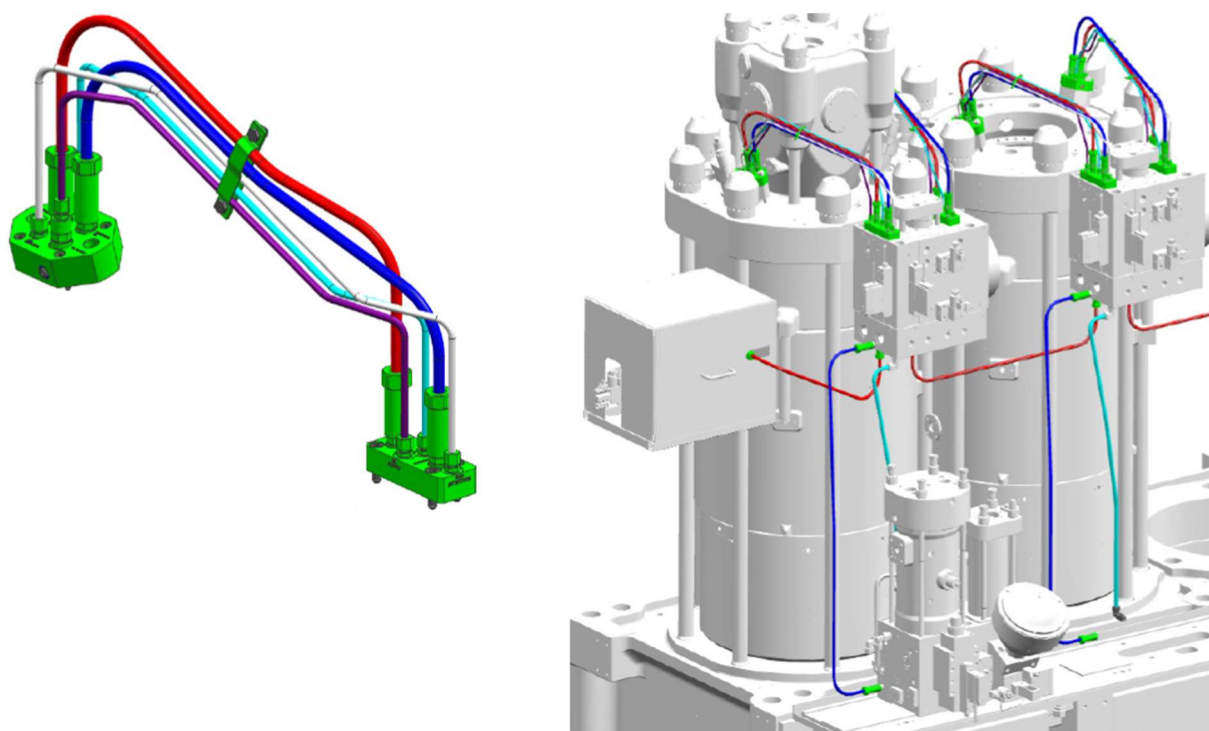


Slika 8: Dijelovi rasprskacha plinovitog goriva [8]



Slika 9: Dijagram odnosa plinovitog i pilot goriva [9]

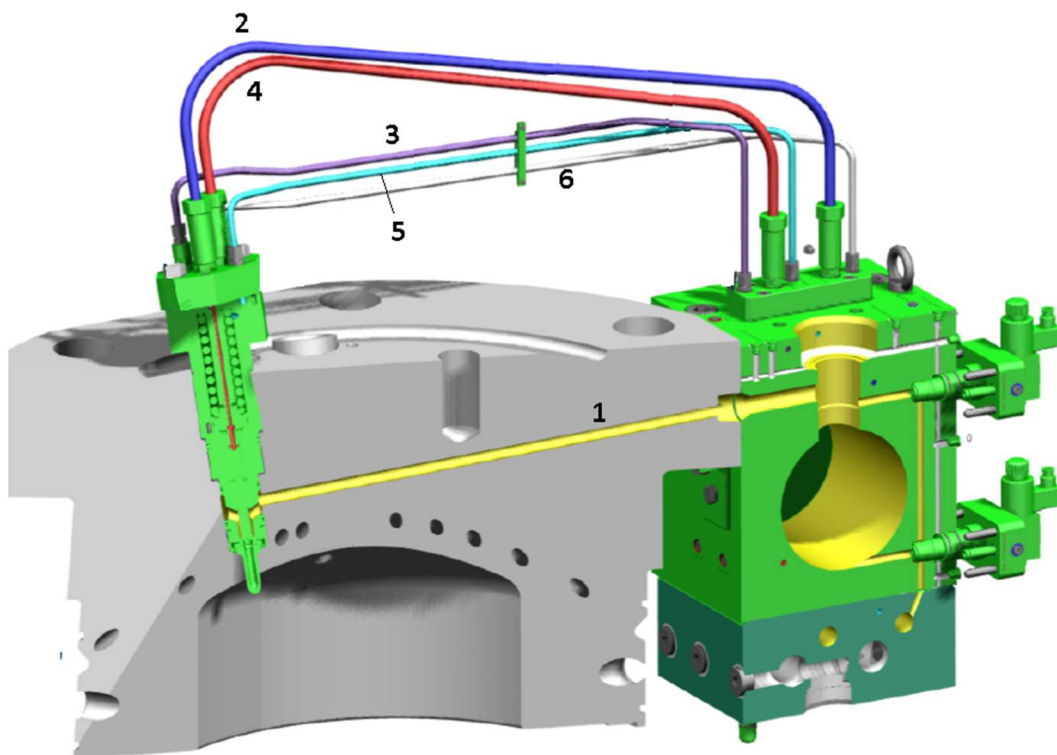
Popratni sustavi koji omogućavaju rad rasprskaa su sustav; dobave plinovitog goriva pod visokim tlakom, dobave pilot goriva, dobave kontrolnog ulja, dobave ulja za brtvljenje. Na blok motora spojeni su kako je prikazano na slici 10.



Slika 10: Popratni sustavi ubrizgavanja plinovitog goriva na „ME-GI“ motoru [8]

Za ispravan i siguran rad ovakvom rasprskraču potrebno je šest medija, odnosno spojeva kako je prikazano na slici 11.

1. plinovito gorivo
2. hidrauličko ulje
3. kontrolno ulje
4. ulje za brtvljenje
5. drenažna linija
6. provrti i cjevovodi za prepoznavanje propuštanja



Slika 11: Mediji i spojevi sustava ubrizgavanja plinovitog goriva [8]

Plinovito gorivo koje se ubrizgava ima maksimalni tlak od oko 250 bara i ovisi o opterećenju motora- 250 bara pri opterećenju od 100%, 150 bara pri opterećenju od 30% [1]. Na slici 11 ovaj sustav je prikazan žutom bojom.

Hidrauličko ulje označeno tamno plavom bojom služi za svladavanje tlaka opruge u rasprskraču.

Kontrolno ulje prikazano je ljubičastom bojom, pod tlakom je od 4 bara, a koristi se za aktivaciju rasprskrača [1].

Ulje za brtvljenje na slici 11 označeno je crvenom bojom. Odvaja kontrolno ulje (4 bara) od plinovitog goriva (250 bara) i time sigurava od propuštanja plina u sustav. Ulogu brtvljenja ostvaruje na principu razlike tlakova pa stanje tlaka ovog ulja ovisi o tlaku plinovitog goriva, odnosno za 20 bara je viši [1].

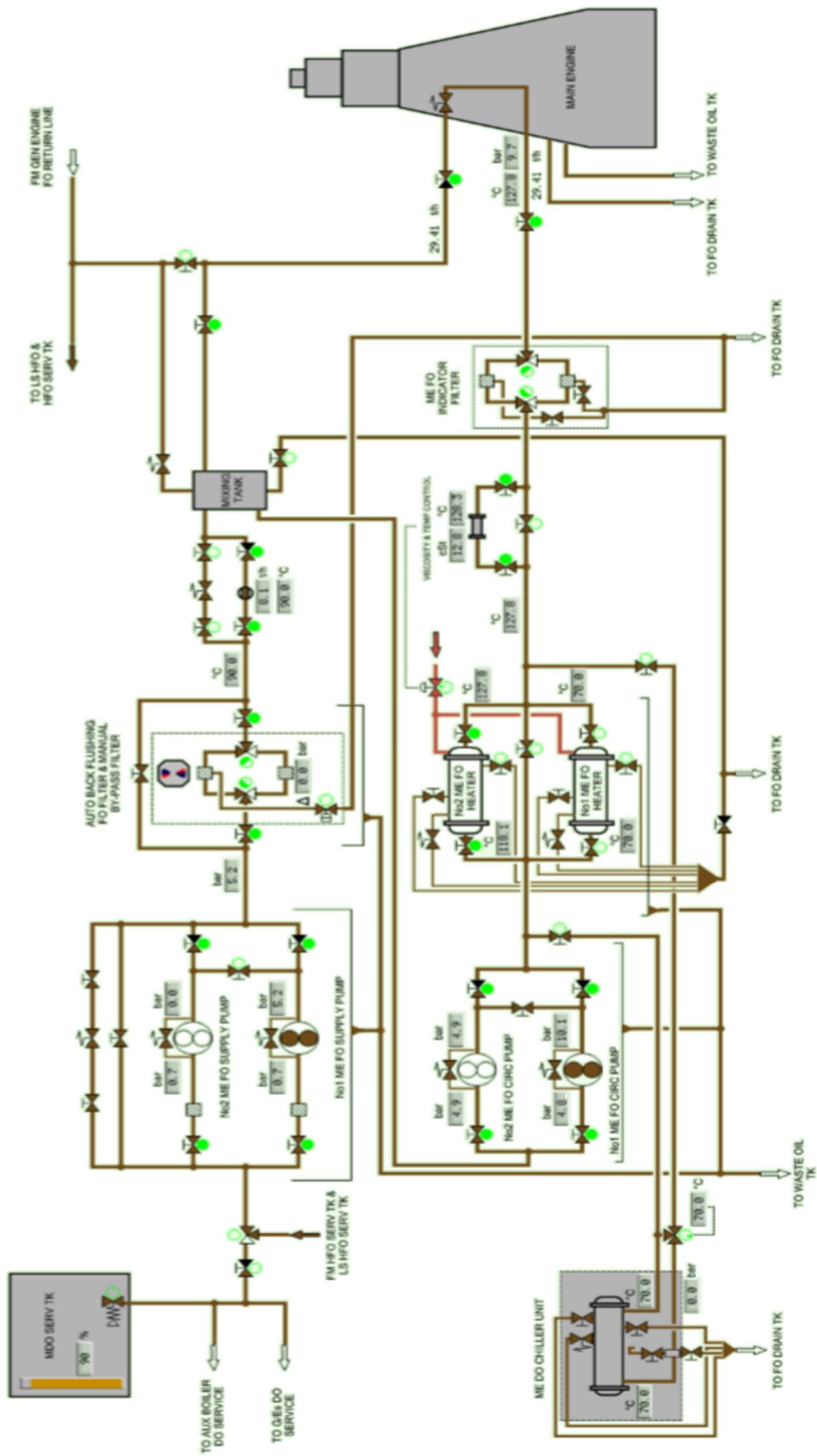
Navedena ulja- hidrauličko, kontrolno i ulje za brtvljenje dio su sustava hidraulike „ME“ motora pa njihovu regulaciju i upravljanje obavlja hidraulička jedinica cilindra (*HCU*).

Na slici 11 svijetlo plavom bojom označena je drenažna linija spomenutih ulja.

Dodatnu sigurnosnu komponentu predstavljaju provrti i cjevovodi za prepoznavanje i lociranje eventualnog propuštanja plina, a spojeni su s vanjskom cijevi lančanog dvostrukog cjevovoda za dovod plinovitog goriva na motor. Dio tog podsustava, koji povezuje rasprskać i *gas control block* prikazan je bijelom bojom.

4. SUSTAV TEŠKOG/ DIZELSKOG GORIVA

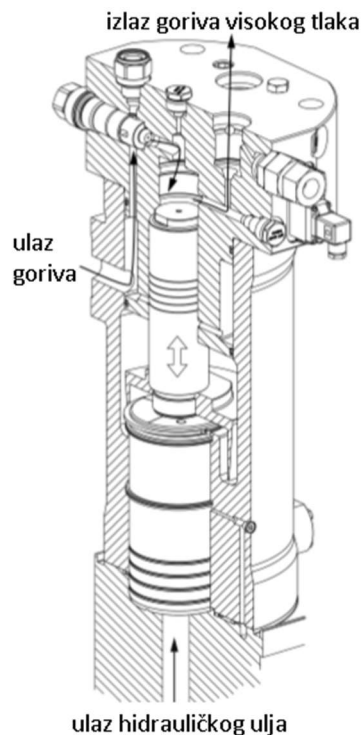
Sustav prikazan na slici 12 zadužen je za dobavu teškog ili dizelskog goriva na „ME-GI“ motor kada koristi primarno gorivo, odnosno nije u načinu rada na plinovito. U tom slučaju radi kao standardni „ME“ motor. Sustav dobave goriva opremljen je s dvije dobavne i dvije cirkulacijske pumpe, a svaka je takvog kapaciteta da može dobiti 100% potrebnog medija. Razlog tome nije samo redundancija sustava, već i kako bi podjednako došle do neizbježnog istrošenja uslijed eksploatacije te se iz tog razloga koriste naizmjenično. Nakon svake pumpe na sustavu, kao što je i uobičajeno, postavlja se nepovratni ventil, a svaka pumpa ima zaštitu ostvarenu prekotlačnim ventilom. Prije dobavnih pumpi potrebno je ugraditi i filtre. Drenažni cjevovod za ispuštanje goriva u drenažni tank mora biti osiguran iz svih filtara na sustavu, zagrijača goriva, iz glavnog porivnog stroja te iz tanka mješača. Dodatno, automatski filter, zagrijači goriva te glavni porivni stroj, kao i navedene pumpe ovog sustava imaju liniju za ispuštanje u tank otpadnog goriva.



Slika 12: Shema sustava tekućih goriva [10]

Prema slici 12, troputni ventil koji se nalazi prije dobavnih pumpi goriva u položaju je koji otvara liniju teškog goriva, odnosno teškog goriva s manjim udjelom sumpora iz servisnog tanka. U radu je dobavna pumpa broj jedan nakon koje gorivo pod tlakom od oko pet bara te odlazi na filter koji automatski nečistoće iz goriva odvodi u drenažni tank goriva. Radi na principu razlike tlaka za što koristi diferencijalni presostat. Kada je gorivo prošlo kroz filter, može nastaviti u tank mješač iz kojeg onda cjevovodom spojenim pri dnu tanka ide na cirkulacijsku pumpu. Na slici 12 prikazana je u radu pumpa broj jedan, a pumpa broj dva je u stanju pričuve. Gorivo je nakon cirkulacijske pumpe pod tlakom od deset bara i prolazi zagrijačem goriva broj dva kako bi postiglo odgovarajuću temperaturu, odnosno viskozitet za kvalitetno raspršivanje. Viskozimetar koji slijedi na sustavu mjeri viskozitet, a kontroler na temelju prikupljenih informacija upravlja otvorenosti ventila za dobavu pare na zagrijač goriva. Teško gorivo prolazi kroz dodatni filter standardne izvedbe i konačno dolazi na sustav ubrizgavanja „ME“ motora. Višak goriva koji je došao na glavni porivni stroj, u prikazanom slučaju ne vraća se u servisni tank teškog goriva već je povrat ostvaren otvaranjem ventila za tank mješač.

Za primijetiti je kako „ME“ motori ne zahtijevaju visokotlačnu pumpu goriva na ovom sustavu. Kako je spomenuto ranije, za postizanje visokog tlaka goriva pri ubrizgavanju u cilindar, zadužen je pojačivač tlaka goriva. Svoju ulogu ostvaruje na način kako je prikazano na slici 13- tlakom hidrauličkog ulja pritišće se hidraulički klip, on gura manji klip koji onda komprimira gorivo prije raspršivanja. Smješten je na sustavu ispred motora prije dolaska goriva na cilindar.

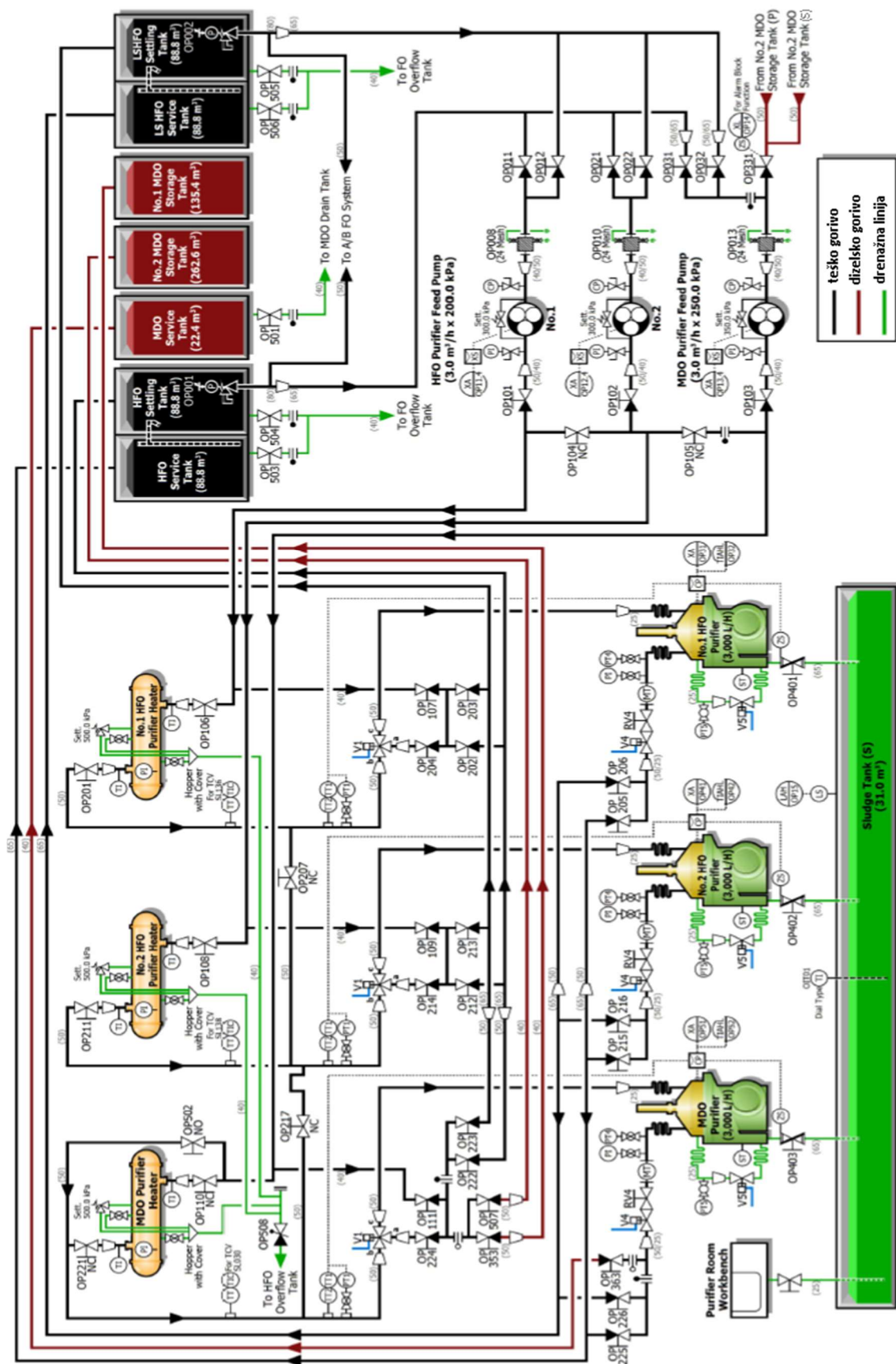


Slika 13: Pojačivač tlaka tekućih goriva [1]

4.1. Sustav pročišćavanja teškog/ dizelskog goriva

U ovom poglavlju prikazan je i objašnjen sustav pročišćavanja tekućih goriva koji se koristi na brodu „Creole Spirit”. Glavne komponente sustava prikazanog na slici 14 čine: tri vijčane pumpe kapaciteta 3000 litara po satu, dva centrifugalna čistioca teškog goriva kapaciteta 3000 litara po satu, snage elektromotora kojim su pogonjeni od 11 kW. Teško gorivo separiraju na temperaturi od oko 98 °C pri okretajima bubnja čistioca od 9220 okretaja u minuti. Sustav je opremljen i jednim čistiocem brodskog dizelskog goriva istih karakteristika kao i kod prethodno navedenih, dok je radna temperatura separiranja dizelskog goriva 40 °C. Kako bi se postigle navedene radne temperature ovaj sustav opremljen je i s tri podjednaka zagrijača- po jedan za svaki čistioc [2].

Tankovi sustava goriva koji su direktno vezani za sustav pročišćavanja goriva su servisni i taložni tank teškog goriva te još dva takva u kojima se nalazi niskosumporno teško gorivo. Sva četiri su kapaciteta 88 m³. Za brodsko dizelsko gorivo osigurana su dva skladišna tanka kapaciteta 135 m³ i 262 m³ te servisni tank od 22 m³ [2].



Slika 14: Shema sustava pročišćavanja tekućih goriva [2]

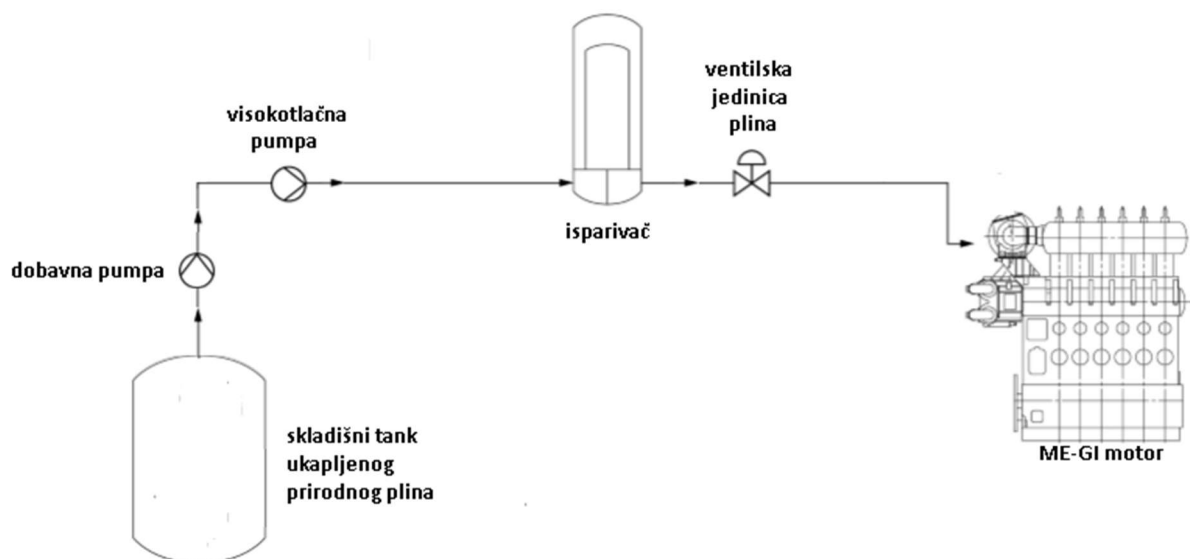
Pri dnu taložnih tankova teškog goriva spajaju se cjevovodi prema dvjema pumpama vijčane izvedbe (oba tanka mogu koristiti obje pumpe). U vidu sigurnosti, prije usisne i nakon tlačne strane, navedene pumpe imaju nepovratne ventile, a sama pumpa i prekotlačni ventil. Za gorivo iz lijevog i desnog skladišnog tanka broskog dizelskog goriva predviđena je zasebna pumpa (jednake izvedbe kao prethodno opisane). Ta pumpa se u slučaju nužde može koristiti i za teško gorivo, što omogućava dvostruka prirubnica koju je tada potrebno okrenuti sa "slijepe" tj. pune strane koja zaustavlja protok, na onu praznu koja dozvoljava tečenje fluida. Prirubnica se nalazi na cjevovodu prije i nakon pumpe. Nakon tlačne strane pumpe, gorivo se cjevovodom odvodi prema izmjenjivaču topline koji ima ulogu zagrijača goriva kako bi postiglo temperaturu povoljnu za kvalitetnu separaciju. Ovakav tip izmjenjivača topline unutar kućišta ima snop U-cijevi kroz koje prolazi para, predajući toplinu gorivu koje teče oko njih. Neposredno prije ulaza u zagrijač nalazi se ogranak cjevovoda- recirkulacija koja vodi natrag prema jednom od tankova iz kojeg je gorivo početno usisano (taložni tankovi teškog ili skladišni tankovi dizelskog goriva). I ovdje (kao i kod pumpi) postoji mogućnost korištenja obje linije cjevovoda, neovisno iz kojeg je fluid prethodno doveden. Tako bi primjerice kombiniranjem otvorenosti i zatvorenosti određenih ventila mogli sadržaj iz taložnog tanka niskosumpornog teškog goriva prepumpati u taložni tank teškog goriva. Po izlasku iz izmjenjivača topline gorivo odlazi u jedan od čistioća gdje centrifugalnim procesom započinje separacija goriva od vode i ostalih čestica. Ovaj tip separatora je samočistiv pa je sustav opremljen i muljnim tankom u koji odlazi otpadni dio goriva zaostao nakon pročišćavanja. Pročišćeno gorivo odvodi se u odgovarajući servisni tank te je spremno za upotrebu na glavnom porivnom stroju, generatorima ili pomoćnom generatoru pare. Valja istaknuti kako je jedini način punjenja servisnih tankova (iz kojih gorivo ide u upotrebu) upravo preko čistioća što ovaj sustav dodatno čini neophodnim za rad ostalih sustava na brodu. Povezani cjevovodi i pripadajući ventili omogućavaju korištenje bilo koje pumpe za bilo koji tank ili zagrijač, odnosno za bilo koji čistioć. Time je omogućen protok i neometan rad sustava u slučaju kvara ili rada na nekoj od komponenata, ali i podjednako trošenje uređaja kada je zbog manjeg protoka goriva dovoljan jedan čistioć, odnosno zagrijač, a ostali su u stanju pričuve.

5. SUSTAV PLINOVITOG GORIVA

Glavna zadaća sustava plinovitog goriva je opskrbljivanje potrošača (glavnog porivnog stroja i dizel generatora na dvojno gorivo) gorivom određenog tlaka i temperature kada su oni u operaciji na sekundarno- plinovito gorivo.

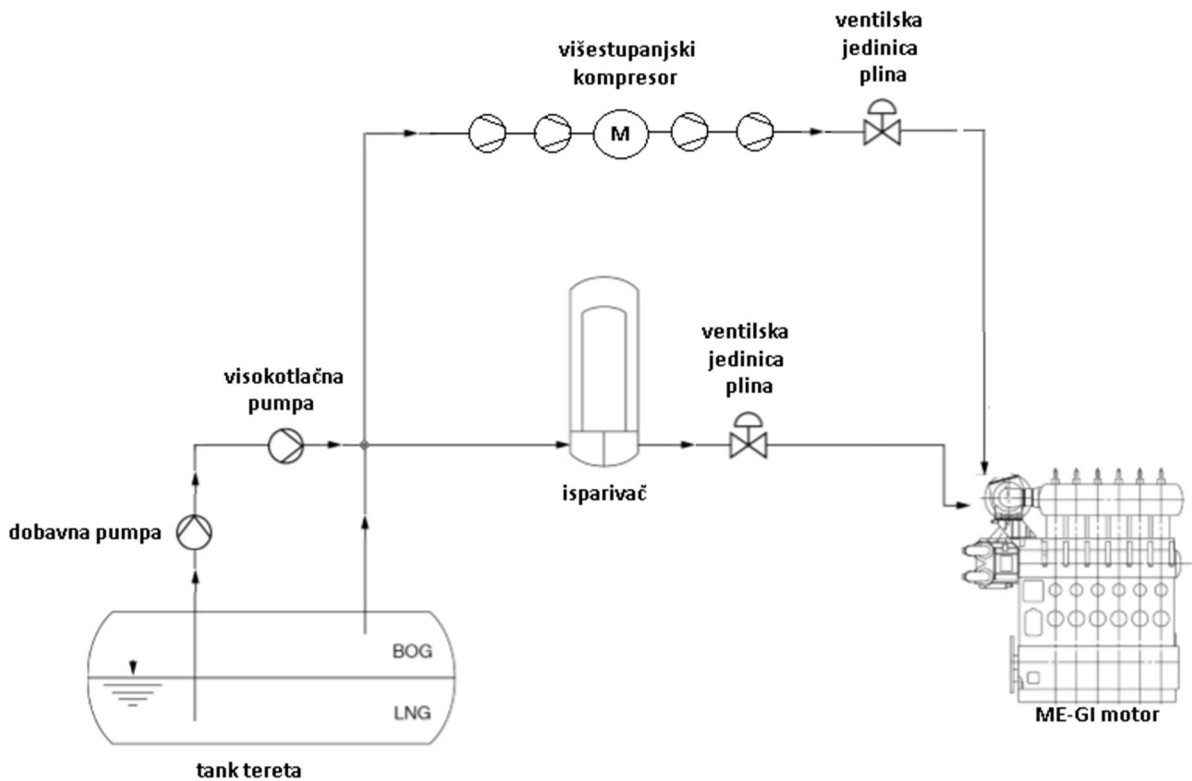
Izvedba ovog sustava ovisi najprije o vrsti broda. Prevozi li brod ukapljeni prirodni plin kao teret, ima ga na raspolaganju i kao pogonsko gorivo. Tada se u tankovima tereta nalazi u dva agregatna stanja- tekućem (ukapljeni prirodni plin, engl. *liquified natural gas- LNG*) i plinovitom (plinski otparak, engl. *boil off gas- BOG*). Ukoliko prevozi neku drugu vrstu tereta, potrebno je za početak ugraditi skladišni tank ukapljenog prirodnog plina i plinovito gorivo u tom je slučaju u tekućem stanju. Prema agregatnom stanju u kojem se gorivo nalazi, konstruiran je i sustav dobave pa tako postoje dvije izvedbe sustava kako slijedi.

Ukoliko iz tanka dobavljamo ukapljeni prirodni plin, potrebno je dovesti ga u plinovito agregatno stanje. Iz tog razloga sustav plinovitog goriva tada je izveden na način kako je prikazano na slici 15. Dobavna pumpa usisava ukapljeni prirodni plin iz tanka tereta (kod brodova za prijevoz ukapljenog prirodnog plina) ili skladišnog tanka (kod ostalih brodova), plin u tekućem agregatnom stanju dolazi na visokotlačnu pumpu te dalje na visokotlačni isparivač gdje prelazi u plinovito stanje i preko *gas valve train-a* (ventilske jedinice plina) konačno na sustav ubrizgavanja „ME-GI“ motora.



Slika 15: Sustav plinovitog goriva kod brodova koji ne prevoze LNG

Kada se iz tanka dobavlja plinski otparak, sustav je nešto jednostavniji jer „ME-GI“ motori izgaraju plinovito gorivo u plinovitom agregatnom stanju i visokog tlaka. Plinski otparak se dakle nalazi u odgovarajućem agregatnom stanju, a potrebno ga je još dovesti u stanje visokog tlaka i dobiti na rasprskalice goriva. Tada je sustav konstruiran kako je prikazano na slici 16 i to na sljedeći način: plinski otparak se cjevovodom s vrha tanka tereta dobavlja do višestupanjskog kompresora (uobičajeno pet stupnjeva) koji podiže tlak na oko 250 bara [1]. Kompresor mora odgovarati zahtjevima koji proizlaze iz stanja radnog medija, odnosno mora moći obavljati svoju funkciju unatoč promjenjivoj količini, varijabilnom tlaku i sl. plinskog otparka koji dolazi iz tanka tereta. Dalje plinovito gorivo prolazi *gas valve trainom* te unutarnjom cijevi cjevovoda s dvostrukom stijenkom dolazi na porivni stroj. Brodovi za prijevoz ukapljenog prirodnog plina mogu imati obje izvedbe sustava dobave plinovitog goriva, s obzirom da im je plin dostupan i u tekućem i u plinovitom agregatnom stanju. Ukoliko je sustav opremljen prisilnim isparivačem pa se plinski otparak može dodatno (kontrolirano) stvoriti po potrebi, tada nije obavezan dio sustava koji dobavlja plinovito gorivo u tekućem stanju. Vrlo je bitno da takva vrsta brodova ima opciju odabira što će iz tanka dobavljati jer se na taj način održava tlak u tankovima tereta između dopuštenih granica kako ne bi došao u stanje preniskog ili previsokog tlaka, što bi moglo dovesti do brojnih oštećenja. Regulacijom tlaka u tankovima tereta može se upravljati i putem „ME-GI“ motora kada je motor pogonjen sekundarnim gorivom. Takav način regulacije izvršava se na glavnom operativnom panelu (engl. *main operation panel- MOP*). Za to se koristi jedan od tri režima rada- „HiCOM“, „HiVAR“ ili kombinacija navedenih. „HiCOM“ način rada koristi plinski otparak iz tanka za dobavu na krajnje potrošače, „HiVAR“ dobavlja ukapljeni prirodni plin, a u kombiniranom načinu rada, plinski otparak ide na sustav dobave za dizel generatore na dvojno gorivo, dok se *LNG* koristi za „ME-GI“ motor [2].



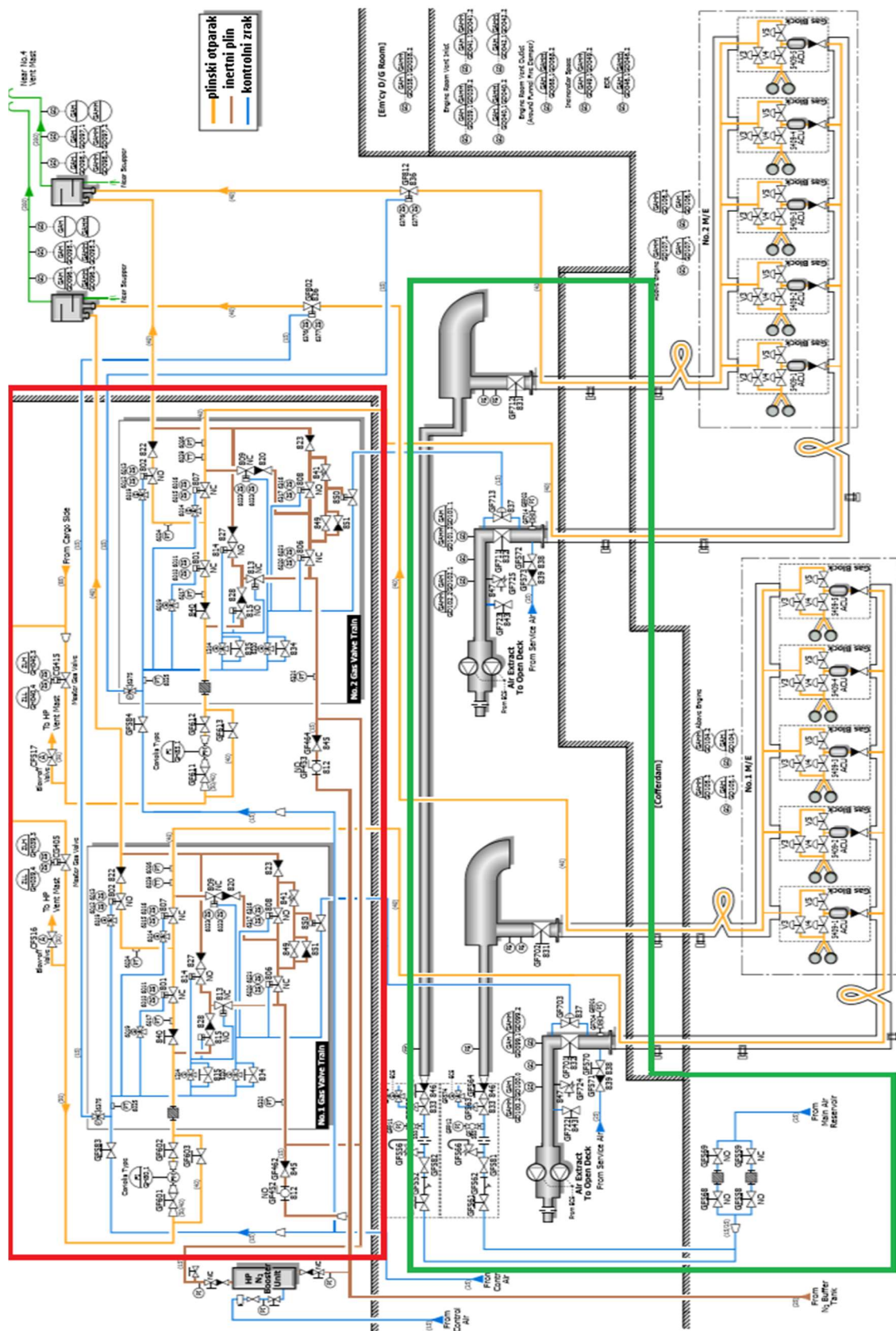
Slika 16: Sustav plinovitog goriva kod brodova koji prevoze LNG

Kod sustava kao što je onaj na slici 16, poželjno je korištenje plinskog otparka za sustav dobave plinovitog goriva jer se on prirodno stvara u tanku nakupljanjem isparenog dijela ukapljenog prirodnog plina. Time raste tlak u tanku i kako tada ne bi prešao dozvoljenu granicu (koja ovisi o vrsti tanka), plinski otparak se treba "potrošiti" na jedan od mogućih načina. Najučinkovitiji način rukovanja plinskim otparkom je kada se koristi kao pogonsko gorivo za „ME-GI“ motor što čini pogon (koji ima ugrađenu ovu vrstu motora) još efikasnijim. U suprotnom, mora ići ili na sustav ponovnog ukapljivanja (engl. *re-liquefaction plant*) nakon čega se vraća u tank tereta u tekućem stanju ili na jedinicu za spaljivanje plina (engl. *gas combustion unit- GCU*) gdje završava ispuštanjem u atmosferu. U slučaju kada je tlak u tanku zadovoljavajuć i nema viška plinskog otparka ili ga nema dovoljno za opskrbljivanje potrošača, sustav dobave plinovitog goriva prebacuje se na korištenje ukapljenog prirodnog plina. U tom režimu rada nastavlja do ponovnog stvaranja veće količine plinskog otparka, odnosno porasta tlaka u tanku. Svi cjevovodi kojima prolazi plinovito gorivo, a nalaze se unutar nekog zatvorenog prostora, moraju biti cjevovodi s dvostrukom stijenkom [1]. Ukoliko postoje dijelovi cjevovoda koji prolaze otvorenim prostorom, smiju se koristiti oni standardne izvedbe. Plinovito gorivo ne zahtijeva poseban sustav pročišćavanja kao što je to slučaj kod tekućih

goriva. Na pojedinim dijelovima sustava mogu biti ugrađeni filtri koji će zaustaviti eventualne nečistoće prije ulaza plinovitog goriva u sustav dobave.

5.1. Ventilna jedinica plina

Prilikom usporedbe sustava plinovitog goriva i sustava teškog/ dizelskog goriva vidljivo je kako je kod sustava plinovitog goriva specifičan dio koji se naziva ventilna jedinica plina (engl. *gas valve train*). Na slici 17 je označena unutar crvenog pravokutnika. Zadužena je za upravljanje dobavom i protokom sekundarnog goriva, a izvedena kao jedinica sastavljena od većeg broja ventila, od kojih su neki upravljani pneumatski preko sustava upravljanja motorom (engl. *engine control system- ECS*) pa se na *gas valve train* priključuje i cjevovod kontrolnog zraka koji je na slici 17 označen plavom bojom. Osim plinovitog goriva, *gas valve train* upravlja i dobavom dušika (cjevovod smeđe boje na slici 17) u unutarnju cijev cjevovoda s dvostrukom stijenkom u slučaju propuštanja plinovitog goriva. Opcionalno, glavni zaporni ventil plinovitog goriva (engl. *master gas valve*) može biti integriran u *gas valve train*. Jedinica može biti smještena na otvorenom mjestu- na palubi ili u zatvorenom, ali ne u prostorima strojarnice, ipak, što bliže „ME-GI“ motoru. Kada je instalirana na zatvorenom mjestu mora imati zasebni ventilacijski sustav koji je opremljen osjetnicima za ugljikovodike i koji omogućava najmanje trideset izmjena zraka u prostoriji unutar vremenskog perioda od jednog sata [1].

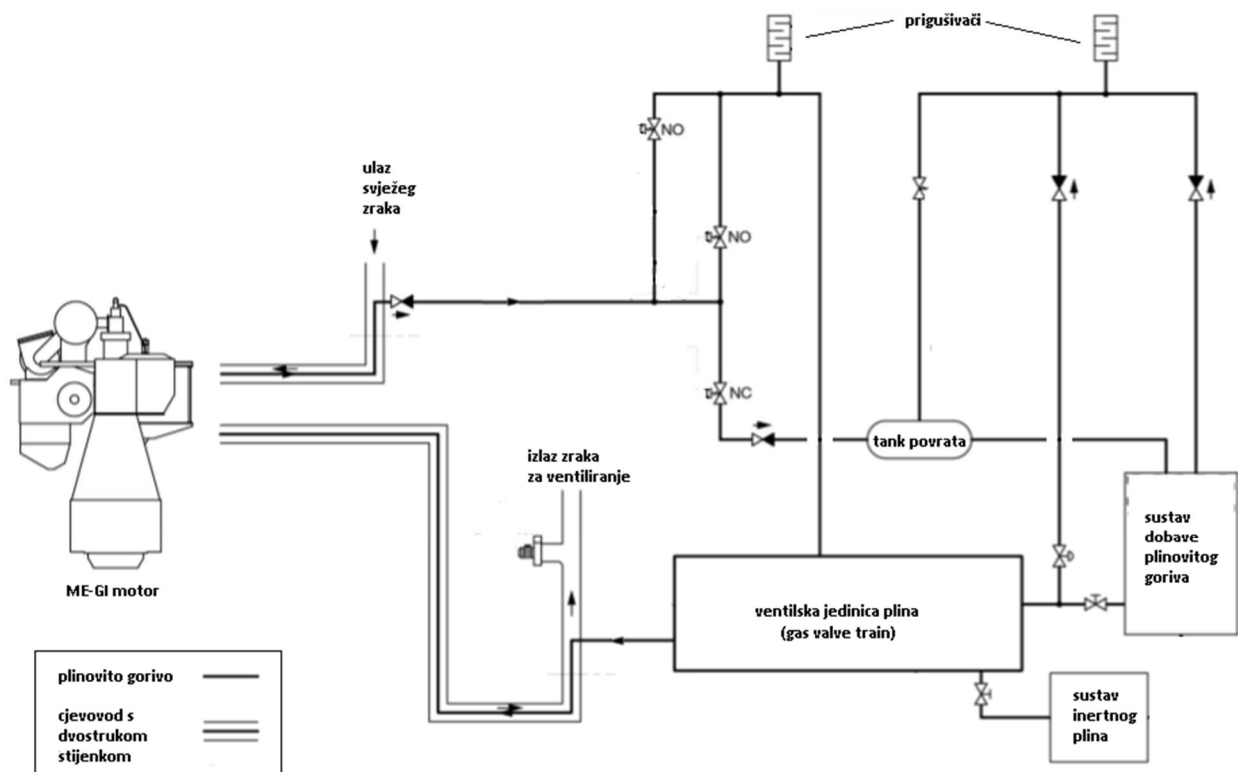


Slika 17: Shema ventilske jedinice plina i sustava ventilacije cjevovoda s dvostrukom stijenkom [2]

Osim ventilske jedinice plina, na slici 17 je prikazan i sustav dobave svježeg zraka (unutar zelenog okvira) za vanjsku cijev cjevovoda s dvostrukom stijjenkom. Vidljivo je kako se zrak za taj sustav dobavlja iz neeksplozivnog područja, prolazi dvostrukim cjevovodom prema „ME-GI“ motoru ventilirajući tako vanjsku cijev te se potom ispušta u atmosferu.

5.2. Povrat goriva

„ME-GI“ motori, nakon procesa koji se odvijaju unutar cilindra, nemaju višak goriva jer se na sustav ubrizgavanja iz akumulatora plina dobavlja točno onoliko plinovitog goriva koliko je potrebno za izgaranje. No, kada motor prestaje s radom na sekundarno gorivo, potrebno je ispustiti plinovito gorivo iz unutarnje cijevi cjevovoda s dvostrukom stijjenkom, akumulatora i ostalih dijelova u kojima je zaostao. Plin se tada cjevovodom i preko prigušivača odvodi u atmosferu. Sustav mora sadržavati prigušivač zbog velike buke koju plin u toj liniji proizvodi (130- 170 dB) što prelazi propisane dozvoljene dnevne granice buke [1]. Kako se neiskorišteno plinovito gorivo ne bi nepotrebno izbacivalo u atmosferu i kako bi se smanjio negativan utjecaj emisija s brodova na okoliš, proizvođač nudi opciju ugradnje sustava povrata goriva.



Slika 18: Pojednostavljena shema povrata plinovitog goriva [1]

Prema slici 18 gorivo s glavnog porivnog stroja, točnije upravljačke jedinice plina, odnosno akumulatora plina i iz cjevovoda s dvostrukom stijenkom prolazi kroz prigušivač i ispušta se u atmosferu. Otvaranjem ventila s oznakom „NC“ (*normally closed*) i zatvaranjem onih s oznakom „NO“ (*normally opened*), umjesto ispusta ono odlazi u tank povrata koji prihvaća neiskorišteno plinovito gorivo iz sustava. Kada je „ME-GI“ motor ponovno u radu na sekundarno gorivo, ono iz tanka povrata odlazi na sustav dobave goriva i koristi se za pogon glavnog porivnog stroja.

6. PROBLEM ZAOSTAJANJA PLINA

Pojava „ME-GI“ motora na tržištu važna je iz više razloga. U prilog tome ide i činjenica da je uspješno riješen problem zaostajanja plina, odnosno metana (engl. *gas/ methane slip*) što znači da u cilindru nakon izgaranja zaostaje neizgoreni dio metana iz ubrizganog plinovitog goriva. Za usporedbu koristit će se primjer četverotaktnih motora s dodatnom mogućnošću izgaranja plina (engl. *dual- fuel engine*) koji koristi Otto proces rada. Kod takvih motora, plin se ubrizgan pod niskim tlakom miješa sa zrakom potrebnim za izgaranje i u takvoj smjesi se dovodi u cilindar (kada je klip na putu iz donje mrtve točke prema gornjoj). Zatim se komprimira te potom izgara. Što se plin duže zadržava u cilindru, veća je mogućnost da se negdje "zavuče" i ne izgori do kraja. I niže temperature izgaranja povećavaju ovu pojavu jer se plin lakše i brže hladi u dodiru s košuljicom cilindra što dovodi do nepotpunog izgaranja. Kod „ME-GI“ motora, komprimira se zrak za izgaranje, a plinovito gorivo se pod visokim tlakom ubrizgava direktno u cilindar kada se klip nalazi malo prije gornje mrtve točke (Diesel proces). Takvim izravnim načinom ubrizgavanja smanjeno je zaostajanje plina jer se zapali neposredno nakon što je ušao u cilindar. Povećana je time i efikasnost motora, a zbog viših tlakova i temperatura gorivo koje se koristi ne mora biti iznimno visoke kvalitete. Na pojavu zaostajanja metana bitno utječe i količina te trenutak ubrizganog pilot goriva. Kod dotadašnjih motora s dvojnim gorivom postotak pilot goriva u cilindru iznosio je između 1 i 3% dok je kod „ME-GI“ motora to 0.5% [1]. Poboljšana preciznost trenutka ubrizgavanja pilot goriva na „ME-GI“ motorima ostvarena je ugrađenim hidrauličko-elektroničkim sustavom kako je ranije objašnjeno.

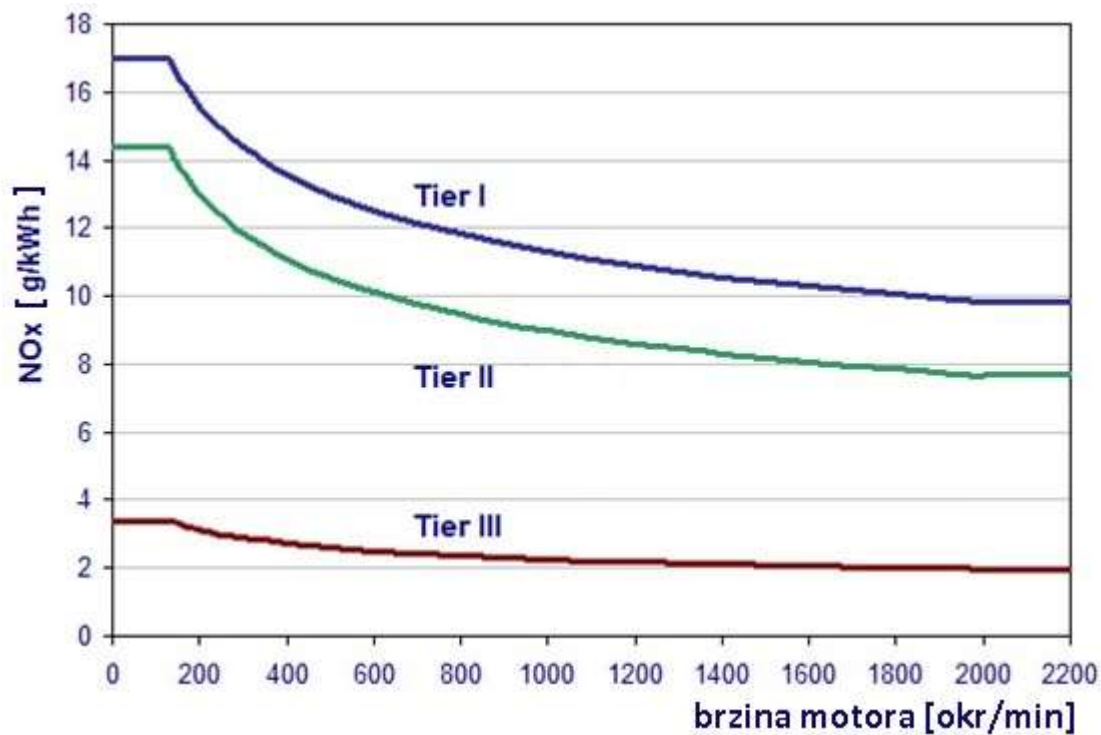
Ukoliko metan zaostaje u cilindru, kao dio ispušnih plinova odlazi u ispušni kolektor te se kroz brodski dimnjak ispušta u atmosferu. To dovodi do povećanog udjela ugljikovodika u

ispušnim plinovima što nikako nije poželjno kada se gleda iz ekološkog aspekta zbog negativnog utjecaja na okoliš. Motori s dvojnim gorivom predstavljeni su kao motori budućnosti, između ostalog i zbog visokih ekoloških standarda. Od strane IMO-a (*International Maritime Organization*) propisane su najveće dopuštene granice udjela CO₂¹, NO_x²-a, SO_x³-a, te lebdećih čestica (engl. *particulate matter- PM*) u ispušnim plinovima koji se ispuštaju u atmosferu (slike 19 i 20). Motori koji izgaraju plinovito gorivo, za razliku od onih koji izgaraju samo tekuća goriva, dosada su s lakoćom zadovoljavali stroge zahtjeve. No, iako još nema propisa koji bi na globalnoj razini regulirali dozvoljene granice za metan, odnosno ugljikovodike, očekuje se da će se u budućnosti i oni morati kontrolirati s obzirom da su za okoliš 36 puta opasniji od CO₂ i imaju izražen negativan utjecaj na globalno zagrijavanje [3]. Udio metana u ispušnim plinovima dosta varira od pogona do pogona, čak i ako se radi o istom tipu motora. Ovisan je i o načinu eksploatacije te je višestruko veći pri manjim opterećenjima motora. Jedna od najvećih prednosti „ME-GI“ motora je uspješno smanjena pojava zaostajanja plina pa je udio ugljikovodika u ispušnim plinovima zanemariv i iznosi oko 0.2 g/kWh, a za maksimalnih 0.35 g/kWh garantira i sam proizvođač. Kod konvencionalnih *dual-fuel* motora udio metana nije uspio pasti ispod 2.5 g/kWh [1][4][5].

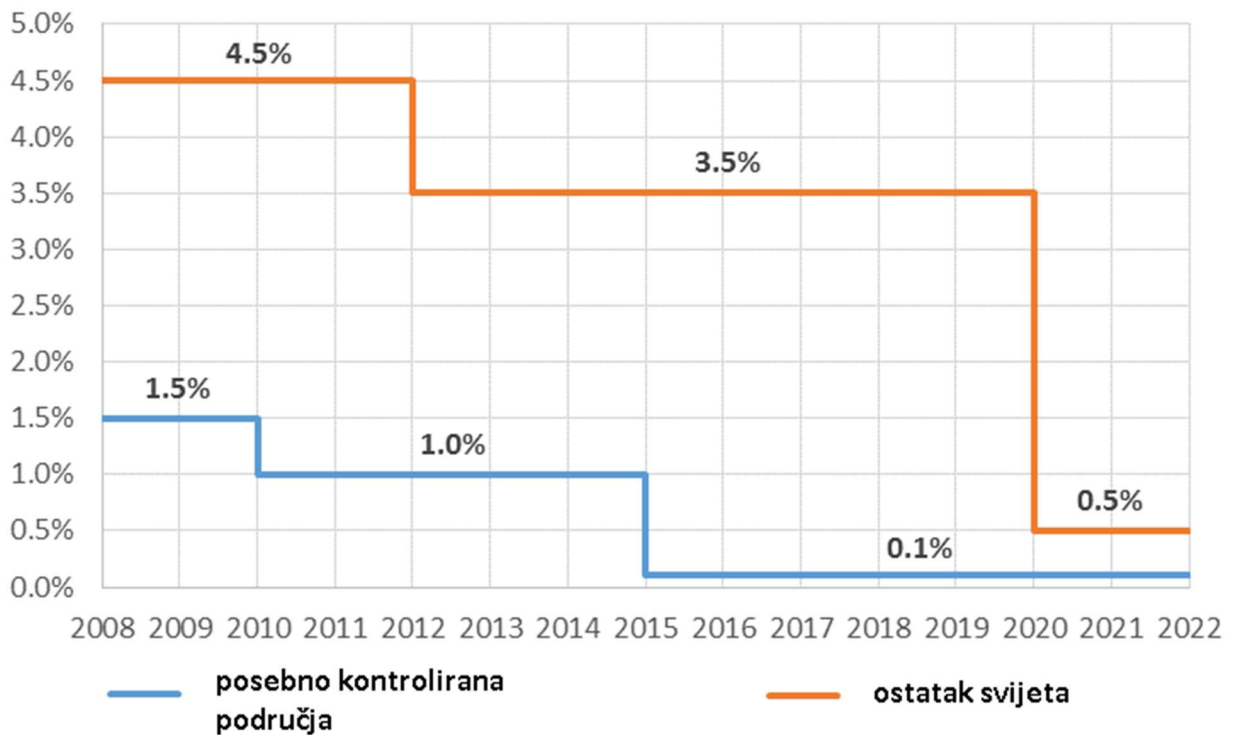
¹ Oznaka za ugljikov dioksid.

² Oznaka za dušikove spojeve.

³ Oznaka za sumporne spojeve.



Slika 19: Dopuštene količine NOx-a prema opterećenju motora propisane od strane IMO-a [11]



Slika 20: Dopušteni udio sumpora u gorivu prema propisima IMO-a [12]

7. ZAKLJUČAK

Cilj ovog rada bio je prikazati i objasniti sustave goriva na brodovima koji za glavni porivni stroj imaju „ME-GI“ motore. Naglasak je bio na novitetima proizašlim iz potrebe za konstruiranjem ovakve vrste motora.

Kod sustava ubrizgavanja „ME“ motora, prije svega, trebalo je osigurati hidrauličko-elektroničko upravljanje radi veće preciznosti. To je ostvareno hidrauličkim sustavom čije su glavne komponente: jedinica napajanja sustava hidraulike (engl. *hydraulic power supply- HPS*), hidraulička jedinica cilindra (engl. *hydraulic cylinder unit- HCU*) te upravljačka jedinica cilindra (engl. *cylinder control unit- CCU*). Sustav ubrizgavanja plinovitog goriva „ME-GI“ motora dodatak je na bazu „ME“ motora pa je sustav nadograđen: cjevovodom dobave plinovitog goriva s dvostrukom stijjenkom, upravljačkom jedinicom plinovitog goriva (engl. *gas control block*) te rasprskaćem za ovu vrstu goriva. Do sustava ubrizgavanja potrebno je dovesti gorivo što je za teško i dizelsko gorivo predstavljalo manje preinake, no za plinovito gorivo zahtijevalo je izradu novog sustava. Njegovi glavni dijelovi su ventilska jedinica plina (engl. *gas valve train*), ventilacijski sustav za cjevovod s dvostrukom stijjenkom te sustav inertiranja za dva prethodno navedena sustava. Radi shvaćanja cjelokupnog sustava goriva na motorima s dvojnim gorivom, kroz ovaj rad su svi gore spomenuti sustavi i dijelovi objašnjeni, kao i njihova integracija u pogon, povezanost s drugim sustavima te princip rada.

Ekološki aspekt ima jedan od najvećih utjecaja na razvoj novih tehnologija. Sve stroži propisi i standardi diktiraju smjer razvoja u pomorskom inženjerstvu. Upravo je to jedan od razloga nastanka „ME-GI“ linije motora koja je, ekološki gledano, vrlo prihvatljiva. Emisije koje ima ova vrsta motora su niske, a udio ugljikovodika u ispušnim plinovima iznosi najviše 0.35 g/kWh.

8. POPIS LITERATURE

- [1] MAN B&W ME/ME-C-GI, Technical Documentation
- [2] „Creole Spirit”, Daewoo Shipbuilding and Marine Engineering Co., Ltd, Okpo Shipyard, Republic of Korea, 2015., Machinery Operating Manual
- [3] <https://www.epa.gov/ghgemissions/understanding-global-warming-potentials>
- [4] <https://www.motorship.com/news101/ships-equipment/getting-a-handle-on-methane-slip>
- [5] <https://fathom.world/ing-study-dispute-puts-methane-slip-in-the-spotlight/>
- [6] <http://bosung.com/diesel-engine-business-division/>
- [7] MAN PrimeServ Academy, Animations, „ME-GI safety system”
- [8] MAN PrimeServ Academy, Training materials, „Introduction to ME-GI”
- [9] MAN Diesel & Turbo, Animations, „Flexible Dual Future”
- [10] Transas simulator, ERS 5000 TechSim, MAN BW CAM-LESS electronic engine-CONTAINER SHIP MODEL, Trainee Manual
- [11] <http://maritime-connector.com/news/environment-and-technology/upcoming-environmental-regulations-for-emissions-to-air-%E2%80%93-imo-nox-tier-iii/>
- [12] <http://barrelperday.com/2017/06/20/changing-marine-fuel-legislation/>

9. POPIS SLIKA

Slika 1: Novi dijelovi motora kod „ME” izvedbe

Slika 2: Cjevovod s dvostrukom stijjenkom

Slika 3: Upravljačka jedinica plinovitog goriva

Slika 4: Akumulator plina

Slika 5: Presjek akumulatora plina

Slika 6: *Window* ventil

Slika 7: Sigurnosni ventili

Slika 8: Dijelovi rasprskavača plinovitog goriva

Slika 9: Dijagram odnosa plinovitog i pilot goriva

Slika 10: Popratni sustavi ubrizgavanja plinovitog goriva na „ME-GI“ motoru

Slika 11: Mediji i spojevi sustava ubrizgavanja plinovitog goriva

Slika 12: Shema sustava tekućih goriva

Slika 13: Pojačivač tlaka tekućih goriva

Slika 14: Shema sustava pročišćavanja tekućih goriva

Slika 15: Sustav plinovitog goriva kod brodova koji ne prevoze *LNG*

Slika 16: Sustav plinovitog goriva kod brodova koji prevoze *LNG*

Slika 17: Shema ventilske jedinice plina i sustava ventilacije cjevovoda s dvostrukom stijjenkom

Slika 18: Pojednostavljena shema povrata plinovitog goriva

Slika 19: Dopuštene količine NO_x-a prema opterećenju motora propisane od strane IMO-a

Slika 20: Dopušteni udio sumpora u gorivu prema propisima IMO-a

10. SAŽETAK

U ovom završnom radu, a kako bi se objasnio sustav goriva na motorima s dvojnim gorivom za primjer glavnog porivnog stroja odabrana je „ME-GI“ vrsta motora. Navedeni su i objašnjeni svi novi dijelovi postrojenja koje je za takav motor trebalo ugraditi, kao i sve preinake koje su bile potrebne na dosad poznatim sustavima. Kroz sustav ubrizgavanja objašnjen je načina rada „ME“ motora iz razloga što on postaje baza na koju se nadograđuje „ME-GI“ motor. Potom je opisan (u potpunosti nov) sustav ubrizgavanja plinovitog goriva. Obradeni su sustavi goriva za obje vrste goriva te su navedene sličnosti i razlike tih sustava. Naglasak je u ovom završnom radu na novitetima koje sadrži pogon s ugrađenim „ME-GI“ motorom. U šestom poglavlju iznesen je problem zaostajanja plina u cilindru. Opisano je na koji način je ta pojava riješena, odnosno smanjena kod „ME-GI“ linije motora.

Ključne riječi: „ME“ motor, „ME-GI“ motor, sustav tekućih goriva, sustav plinovitog goriva, zaostajanje plina.

11. SUMMARY

Fuel oil and fuel gas system on dual fuel engines

In this final paper, ME-GI engine is chosen to explain fuel oil and fuel gas system on ships with dual- fuel engines. All new parts of the plant that need to be installed for such an engine are listed and explained, as well as all the modifications on the already known systems. Mode of operation of the ME engine is explained through the injection system, because it becomes the base on which the ME-GI engine is upgraded. A (completely new) gas fuel injection system is then described. Fuel systems for both fuels are discussed and the similarities and differences of these systems are listed. The emphasis in this final work is on the novelties contained in the plant with a built-in ME-GI engine. Last chapter describes the problem of methane slip and how this phenomenon is solved or reduced on the ME-GI engine line.

Key words: ME engine, ME-GI engine, fuel oil system, fuel gas system, methane slip.