

Porezna diplomacija i njena primjena kroz rad OECD-a

Vokić, Lorena

Doctoral thesis / Disertacija

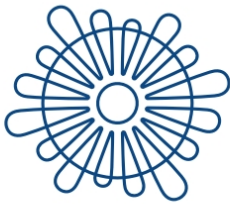
2019

Degree Grantor / Ustanova koja je dodijelila akademski / stručni stupanj: **University of Zadar / Sveučilište u Zadru**

Permanent link / Trajna poveznica: <https://um.nsk.hr/um:nbn:hr:162:677513>

Rights / Prava: [In copyright](#)/[Zaštićeno autorskim pravom.](#)

Download date / Datum preuzimanja: **2025-02-05**



Sveučilište u Zadru
Universitas Studiorum
Jadertina | 1396 | 2002 |

Repository / Repozitorij:

[University of Zadar Institutional Repository](#)

SVEUČILIŠTE U ZADRU

POSLIJEDIPLOMSKI SVEUČILIŠNI STUDIJ
MEĐUNARODNI ODNOSI

Lorena Vokić

**POREZNA DIPLOMACIJA I NJENA PRIMJENA
KROZ RAD OECD-A**

Doktorski rad

Zadar, 2019.

SVEUČILIŠTE U ZADRU

POSLIJEDIPLOMSKI SVEUČILIŠNI STUDIJ
MEĐUNARODNI ODNOSI

Lorena Vokić

**POREZNA DIPLOMACIJA I NJENA PRIMJENA KROZ
RAD OECD-A**

Doktorski rad

Mentor

Doc.dr.sc. Petar Popović

Zadar, 2019.

SVEUČILIŠTE U ZADRU

TEMELJNA DOKUMENTACIJSKA KARTICA

I. Autor i studij

Ime i prezime: Lorena Vokić

Naziv studijskog programa: Međunarodni odnosi

Mentor: Doc. dr.sc. Petar Popović

Datum obrane: 06. svibnja 2019.godine

Znanstveno područje i polje u kojem je postignut doktorat znanosti: Društvene znanosti, polje interdisciplinarne društvene znanosti.

II. Doktorski rad

Naslov: Porezna diplomacija i njena primjena kroz rad OECD-A

UDK oznaka: 1138320657

Broj stranica: 225

Broj slika/grafičkih prikaza/tablica: 6/4/34

Broj bilježaka: 218

Broj korištenih bibliografskih jedinica i izvora: 96

Broj priloga: 3

Jezik rada: hrvatski

III. Stručna povjerenstva

Stručno povjerenstvo za ocjenu doktorskog rada:

1. doc. dr.sc. Ante Samodol, predsjednik
2. izv. prof. dr.sc. Anita Peša, članica
3. doc.dr.sc Petar Popović, član

Stručno povjerenstvo za obranu doktorskog rada:

1. doc. dr.sc. Ante Samodol, predsjednik
2. izv. prof. dr.sc. Anita Peša, članica
3. doc.dr.sc Petar Popović, član

UNIVERSITY OF ZADAR
BASIC DOCUMENTATION CARD

I. Author and study

Name and surname: Lorena Vokić

Name of the study programme: International Relations

Mentor: Petar Popović, PhD

Date of the defence: 06 of May 2019

Scientific area and field in which the PhD is obtained: Social Sciences, Field
Interdisciplinary Social Sciences.

II. Doctoral dissertation

Title: Tax diplomacy and its application through OECD work

UDC mark: 1138320657

Number of pages: 225

Number of pictures/graphical representations/tables: 6/4/34

Number of notes: 218

Number of used bibliographic units and sources: 96

Number of appendices: 3

Language of the doctoral dissertation: Croatian

III. Expert committees

Expert committee for the evaluation of the doctoral dissertation:

1. Assistant Professor Ante Samodol, PhD, chair
2. Associate Professor Anita Peša, PhD, member
3. Assistant Professor Petar Popović, PhD, member

Expert committee for the defence of the doctoral dissertation:

1. Assistant Professor Ante Samodol, PhD, chair
2. Associate Professor Anita Peša, PhD, member
3. Assistant Professor Petar Popović, PhD, member



Izjava o akademskoj čestitosti

Ja, **Lorena Vokić**, ovime izjavljujem da je moj **doktorski** rad pod naslovom **Porezna diplomacija i njena primjena kroz rad OECD-a** rezultat mojega vlastitog rada, da se temelji na mojim istraživanjima te da se oslanja na izvore i radove navedene u bilješkama i popisu literature. Ni jedan dio mojega rada nije napisan na nedopušten način, odnosno nije prepisan iz necitiranih radova i ne krši bilo čija autorska prava.

Izjavljujem da ni jedan dio ovoga rada nije iskorišten u kojem drugom radu pri bilo kojoj drugoj visokoškolskoj, znanstvenoj, obrazovnoj ili inoj ustanovi.

Sadržaj mojega rada u potpunosti odgovara sadržaju obranjenoga i nakon obrane uređenoga rada.

Zadar, 6. svibnja 2019.

Sadržaj

1	UVOD	1
1.1	Predmet rada	2
1.2	Ciljevi i hipoteze istraživanja	2
1.3	Metodologija istraživanja	4
1.4	Pregled dosadašnjih teorijskih i empirijskih istraživanja	6
2	POREZNI SUSTAVI I INTEGRACIJA	11
3	INSTITUCIJE KOJE PODRŽAVAJU POREZNU SURADNJU	14
3.1	Porezna diplomacija	17
3.2	Od bilateralnih do multilateralnih ugovora	25
3.3	Base erosion and profit shifting	28
3.3.1	Rješavanje poreznih izazova uzrokovanih digitalnom ekonomijom – Addressing the tax challenges of the digital economy	32
3.3.2	Neutraliziranje učinaka hibridnih neusklađenosti – Neutralising the effects of hybrid mismatch arrangements	39
3.3.3	Izrada učinkovitih reguliranih pravila o stranim tvrtkama – Designing effective controlled foreign company (CFC) rules	58
3.3.4	Ograničavanje osnovne erozije koja uključuje smanjenja kamata i ostala financijska plaćanja - Limiting base erosion involving interest deductions and other financial payments.....	69
3.3.5	Učinkovitije suzbijanje štetnih poreznih natjecanja, uzimajući u obzir transparentnost i podrijetlo – Countering harmful tax practices more effectively, taking into account transparency and substance.....	81
3.3.6	Sprečavanje dodjeljivanja prednosti ugovora u neprikladnim okolnostima – Prevent treaty abuse	97
3.3.7	Sprečavanje umjetnog izbjegavanja statusa stalnog postava – Preventing the artificial avoidance of permanent establishment status.....	104
3.3.8	Usklađivanje rezultata transferne cijene sa stvaranjem vrijednosti – Aligning transfer pricing outcomes with value creation	111

3.3.9	Mjerenje i nadzor BEPS-A - Measuring and monitoring BEPS	121
3.3.10	Obavezna primjena pravila o objavljivanju – Mandatory disclosure rules	124
3.3.11	Dokumentacija o prijenosu cijena i izvješćivanje po zemljama - Transfer pricing documentation and country-by-country reporting.....	131
3.3.12	Izrada mehanizama za učinkovitije rješavanje sporova - Making dispute resolution mechanisms more effective	139
3.3.13	Razvijanje multilateralnog instrumenta za primjenu poreznih ugovora za izbjegavanje BEPS-a - Multilateral convention to implement tax treaty related measures to prevent BEPS	145
4	MODEL KONVENCIJE OECD-a.....	151
4.1	Načela oporezivanja	155
4.2	Komparativni porezni sustavi i porezni oblici.....	160
4.3	Porezni moral.....	180
5	OECD I MEĐUNARODNE AKTIVNOSTI KAO REZULTAT POSTAVLJENIH HIPOTEZA	188
6	ZAKLJUČAK	204
	LITERATURA.....	207
	SAŽETAK.....	215
	Popis tablica	217
	Popis slika	219
	Popis grafikona.....	220
	Dodaci	221
	KRATKI ŽIVOTOPIS AUTORA	224

1 UVOD

Proces zemalja koje se pridružuju različitim asocijacijama i organizacijama kontinuirano raste, a najčešće se ogleda u vanjskotrgovinskim razmjenama, ukidanju carina i određenih nameta, suradnji u pogledu poreznih pitanja, a u dogovoru s drugim zemljama svijeta. Nastavno na pridruživanje u različite asocijacije glede poreznih pitanja, zemlje će se dogovarati oko primjene jednakih tretmana, poreznih stopa, zajedničkog definiranja poreznog obveznika te poravnanja međusobnih poreznih sustava. U tom smislu izuzetnu bitnu ulogu igra i vladajuća struktura pojedine zemlje te cilj njezine porezne politike. Međunarodna porezna diplomacija ima veliku važnost kada je riječ o poboljšanju odnosa između zemalja i njihovo koordinirano djelovanje u sprečavanju poreznih utaja i izbjegavanju stvaranja poreznih oaza. Ovakav oblik porezne diplomacije nije nov, postojao je i godinama unatrag, ali nije se prikazivao na ovakav način. Svaka država teži, ili bi trebala težiti, boljem razvoju međunarodne zajednice i samom unaprjeđenju međunarodnih poslova i financijskih usluga, koje u konačnici dovode i do pozitivnog fiskalnog efekta – punjenja središnjeg proračuna. Dugoročna povoljna porezna suradnja među zemljama rezultirat će postizanjem željenih gospodarskih mjera i ukidanjem carinskih prepreka te poboljšavanjem međusobne suradnje i zajedničkim aktivnostima. Kako bi se unaprijedilo gospodarstvo i otvoreno tržište, potrebno je kontinuirano usvojiti različite porezne ugovore koji određuju individualni porezni tretman da bi se postigla djelomična ili cjelovita ujednačenost sustava te tako omogućilo učinkovito praćenje poreznih tokova, poreznih stopa, razvoj poreznog sustava i zajedničkih instrumenata koji će omogućiti izbjegavanje dvostrukog oporezivanja, pravednost u oporezivanju te povećanje poreznog morala poreznih obveznika. Organizacija za ekonomsku suradnju i razvoj (OECD) igra značajnu ulogu u smislu poboljšanog poreznog sustava i doprinosi poreznoj diplomaciji. Oporezivanje je ključni element u stvaranju preduvjeta za globalni razvoj. Osnovni je cilj OECD-a potaknuti globalni dijalog o važnim pitanjima, promicati globalni razvoj i primjenu standarda, kao i primjenu najboljih poreznih praksi, bez obzira na to jesu li u pitanju zemlje OECD-a, gospodarstva u nastajanju ili zemlje u razvoju. Također, u interesu je izmijeniti postojeću bilateralnu mrežu ugovora i zamijeniti je onom multilateralnom. Na taj način obuhvaća se veći broj zemalja koje će zajednički i jednako raditi na određenim smjernicama te implementirati jednake porezne tretmane u više nacionalnih sustava. OECD skuplja stručnjake zemalja partnera OECD-a i drugih zemalja, koji formiraju udruge s međunarodnim organizacijama te koordinirano djeluju u stvaranju novih, unaprijeđenih

poreznih sustava diljem svijeta. To se postiže suradnjom savjetodavne skupine za suradnju s gospodarstvima u tranziciji koji su dio OECD-a ili zemalja u razvoju. OECD promiče međunarodnu suradnju u poreznim pitanjima, uključujući potpisivanje neobvezujućih ugovora.

1.1 Predmet rada

Predmet rada jest porezna diplomacija koju razvija, izrađuje i promiče Organizacija za ekonomsku suradnju i razvoj (OECD). Cilj rada detaljan je i kritički prikaz ključnih smjernica koje su doprinijele većoj međunarodnoj suradnji po pitanju oporezivanja. Širenju međunarodne suradnje ponajprije doprinosi pojedinačna diplomacija neke zemlje jer samostalno odlučuje u koju će se od asocijacija i organizacija učlaniti i kojem području ekonomije pridaje veći značaj, tj. sukladno vladajućim političkim strukturama. Svaka država za cilj ima uspješno punjenje središnjeg proračuna. Nastavno na navedeno, veća će motivacija biti potpasti nekoj od organizacija čije tehnike i smjernice dovode do željenog rezultata. Rad detaljno analizira načine na koje se postiže ujednačenost poreznih sustava, kreiranje poreznih sustava, praktična primjena dobrih poreznih praksi koje jedna država ili više njih primjenjuju na druge. U radu je posebna pažnja stavljena na važnost pripadanja države ekonomskim asocijacijama, konkretno OECD-u, koji dovodi do fiskalne decentralizacije, većeg stupnja ujednačavanja poreznih sustava na globalnoj razini te međusobnog povezivanja zemalja.

1.2 Ciljevi i hipoteze istraživanja

Cilj ovog rada je analizirati metode postizanja koordiniranih poreznih sustava i praktične primjene najboljih poreznih praksi jedne zemlje u drugu, s naglaskom na važnost članstva zemlje u pojedinim asocijacijama, naime OECD-u, fiskalnoj decentralizaciji i sve veću koordinaciju poreznih sustava na globalnoj razini uz naknadno djelovanje međusobnog povezivanja. Na tim osnovama analizirao se značaj porezne diplomacije gdje su postojeća istraživanja stavljena u kontekst jasnijeg definiranja porezne diplomacije te je postojeći korpus empirijskog znanja usmjeren na značaj porezne diplomacije i pozadine članstva u OECD-u što je dalo doprinos u samom razumijevanju i definiraju porezne diplomacije,

pozadini izmjena poreznih normi u izgradnji suvremenih poreznih sustava koje su pozadina rada OECD-a i implementacija novih poreznih rješenja.

Kvalitativnim istraživanjem analizirali su se primarni izvori OECD-a (strategije, zaključci, uredbe, direktive, odluke, preporuke i mišljenja, te radni dokumenti institucija OECD-a), kao i prikazi posljedica suradnje u vidu zakonodavnih rješenja u drugim državama i njihovim pravnim normama te analizom ujednačenosti svih zemalja OECD-a, ali i EU. Istraživanje je obuhvatilo razne obrasce i trenutni doseg međunarodne suradnje u pogledu poreznu diplomaciju, s pojašnjenjem svih oblika i pojmova takve suradnje, kao i uloga OECD-a s obzirom na globalni karakter ovog problema. Predmetno istraživanje polazi od fundamentalne pretpostavke da međunarodna suradnja OECD-a s drugim važnim partnerima i institucijama polazi od svrhe osiguranja transparentnosti poreznih sustava, njihovog razvoja, većeg povjerenja poreznih obveznika/stanovništva, povećanje administrativne učinkovitosti poreznih tijela, implementacijom sustavne analize dosadašnjih dobrih poreznih praksi uz izbjegavanja zlouporabe tj. mogućnosti neplaćanja poreza, utaje ili zakonskog izbjegavanja plaćanja poreza te procese međunarodne suradnje organizacija međusobno koje surađuju u pogledu sigurnosti i preveniranju svih oblika poreznih utaja, izbjegavanja pomoću zajedničkih multilateralnih ugovora i suradnji. Napravljena je analiza povijesnih činjenica, tj. čimbenika koji utječu na izgradnju poreznih sustava, osnovna porezna terminologija i izgradnja suvremenih poreznih sustava te značaj svakog poreznog oblika u samom poreznom sustavu. Rad je prikazao način funkcioniranja OECD-a te sam ustroj institucije uz pregled partnera/dionika koji sudjeluju u sukreciji rješenja za adekvatnu implementaciju inovativnih poreznih rješenja.

U radu se postavlja nekoliko hipoteza. Obuhvaćene hipoteze usmjerene su na dokazivanje samog utjecaja porezne diplomacije na segmente ekonomije, visine poreznih stopa, kreiranje boljih međusobnih odnosa među zemljama i jačanje transparentnosti s ciljem povećavanja ujednačenosti poreznih sustava te zajedničke borbe protiv porezne evazije.

Hipoteza 1. Članstvom u OECD-u države jačaju svoje nacionalne sustave učinkovitim primjenom porezne integracije koja omogućava ujednačavanje poreznih sustava.

Hipoteza 2. Porezna diplomacija izravno utječe na osiguranje novih rješenja za suzbijanje poreznih evazija i sprečavanje nezakonitog poslovanja zemalja članica i nečlanica.

Hipoteza 3.: OECD doprinosi razvoju drugih institucija i udruženja.

1.3 Metodologija istraživanja

Izvor podataka za ovo istraživanje čine dokumenti OECD-a, koji sadrže nacрте međunarodne suradnje u poreznim pitanjima te smanjivanje razlika u poreznim sustavima, jednako interpretaciji poreznih stvari i smanjenju razlika u definiranju poreznih tretmana, a donio ih je OECD i pripadajuća tijela. Istraživanje uključuje provođenje kvalitativne analize sadržaja primarnih izvora OECD-a (strategije, zaključci, uredbe, direktive, odluke, preporuke i mišljenja te radni dokumenti institucija OECD-a). BEPS (Base erosion and profit shifting) podijeljen je u 15 akcija/aktivnosti koje daju upute vladama različitih jurisdikcija instrumente za rješavanje izbjegavanja plaćanja poreza, posebno usmjerene na osiguranje dobiti državama, pitanje pripadnosti poreznih prihoda prema gospodarskoj aktivnosti na temelju dobiti.

Postupak kvalitativne metodologije analize sadržaja primarnih izvora uključuje sljedeće:

a) određivanje dokumenata OECD-a kao primarnih izvora za analizu i to u razdoblju od 2014. do 2018. godine

1. Model porezne konvencije o dohotku i kapitalu, OECD Model Tax Convention (1994. – 2017.)
2. Tax Administration 2017.
3. Development Co-operation Report 2017.
4. Tax Challenges of Digitalisation neutralising the Effects of Branch Mismatch Arrangements
5. Neutralising the Effects of Hybrid Mismatch Arrangements
6. Designing Effective Controlled Foreign Company Rules
7. Limiting Base Erosion Involving Interest Deductions and Other Financial Payments
8. Countering Harmful Tax Practices More Effectively, Taking into Account Transparency and Substance
9. Preventing the Granting of Treaty Benefits in Inappropriate Circumstances
10. Preventing the Artificial Avoidance of Permanent Establishment Status
11. Aligning Transfer Pricing Outcomes with Value Creation
12. Measuring and Monitoring BEPS
13. Mandatory Disclosure Rules
14. Transfer Pricing Documentation and Country-by-Country Reporting
15. Making Dispute Resolution Mechanisms More Effective

16. Multilateral Convention to implement tax treaty related measures to prevent BEPS
17. Tax Design for Inclusive Economic Growth
18. The interface between member states and the European Union.

Dokumenti su odabrani prema kriterijima usmjerenosti na konceptualizaciju porezne diplomacije. Riječ je o dokumentima koji se bave instrumentima kojima se postiže međunarodna suradnja, primjerima dobre porezne prakse, suradnje te s aspekta tijela za provođenje zakona, područjima borbe protiv neusklađenosti poreznih sustava i mjerama koje se na tom planu poduzimaju. U navedenim dokumentima sadržani su instrumenti koji zamjenjuju bilateralne ugovore te načini suradnje među zemljama. Svi analizirani dokumenti javni su i dostupni na internetskim stranicama OECD-a. Dokumenti su dostupni na engleskom jeziku i drugim jezicima zemalja članica, ali će se za potrebe analize ovog rada upotrebljavati engleski jezik radi boljeg razumijevanja definiranja termina nastavno na činjenicu da pojedine nije moguće u potpunosti prevesti na hrvatski jezik, a ovo je prvi hrvatski rad koji obrađuje ovakvu tematiku i spaja diplomaciju i porezne okvire u novi kontekst i značaj.

b) Osim kvalitativne analize, provedena je opisna komparativna analiza kojom se uspoređuju visine poreznih stopa pojedinih poreznih oblika koji su na snazi u zemljama članicama OECD-a i EU-a, kako bi se dobila cjelovita slika učinkovitosti primjene porezne politike i primjene poreznih rješenja u okviru izjednačavanja poreznih stopa te značaj veličine države u svrhu postizanja jednakih standarda radi smanjenja, tj. onemogućavanja poreznih oaza i poreznih utaja. U tom kontekstu, može se iznijeti zaključak može li diplomacija male države utjecati na veće i tako zadovoljiti svoje individualne potrebe, ili je u okviru preporuka i smjernica OECD-a koje su navedene jasno definirano na koje će načine primijeniti pojedina rješenja bez obzira na to odgovara li primjena njezinoj nacionalnoj politici ili ne. Također, akcije BEPS-a analizirane su prema ponuđenim rješenjima u vidu jesu li iste implementirane u zakonodavne sustave zemalja članica, čime je napravljen presjek učinkovitosti članstava i mogućnosti za ekonomski razvoj svake zemlje članice. U daljnjem dijelu disertacije, pregledom analize poreznog morala država vidljivo je koliko je implementacija pojedinih rješenja kod poreznih obveznika zemalja članica donijela jasnu sliku percepcije povjerenja u zakonodavne okvire te koliko su spremni na plaćanje poreza radi zadovoljenja šireg interesa zajednice, koji će se ogledati u obuhvatnijoj i široj ponudi javnih usluga, tj. javnih rashoda na dobrobit svih građana. Također, utjecaj dobro izgrađenog poreznog sustava ogleda se u ekonomskom smislu, povećanju prihoda središnjeg proračuna. U radu će se provesti

komparativna analiza učinkovitosti porezne administracije / porezne uprave / poreznog tijela koji provode i implementiraju dobra porezna rješenja na najnižim razinama i u direktnom su doticaju s poreznim obveznicima te je kroz njihov rad zaključeno je li postignut željeni cilj učinkovitije porezne administracije..

1.4 Pregled dosadašnjih teorijskih i empirijskih istraživanja

OECD svojim djelovanjem ujednačava standarde poreznih sustava, ujednačuje zakonske tretmane te pruža podršku i razvoj zemljama članicama, ali i vanjskim partnerima. Gledajući globalno, primjere dobre prakse implementiraju i zemlje koje nisu članice. Primjeri dobre prakse primijenit će i nerazvijene zemlje kako bi kroz dobro posložen sustav ubrale dovoljno javnih prihoda za podmirenje javnih rashoda. Pregledom dosadašnjih mjera i regulativa u ovom je radu iznesena međunarodna regulativa i suradnja koja je pripomogla donošenju potrebnih akcija i savjetodavnih okvira koje su implementirane zemlje diljem svijeta, a za posljedicu su imale utjecaj na aktivan i pasivan porezni subjekt te podizanje samog poreznog morala i značaja transparentnosti jednog središnjega sustava. Analitički osvrt usmjeren je na akcije, projekte implementirane u smjernice koje su usvojile i države članice Europske unije koje nisu sve članice OECD-a. Akcije obuhvaćaju 15 različitih područja te su do sada rezultirale brojnim zakonskim izmjenama i ujednačavanjima. Razmatrale su se metode rješavanja poreznih izazova uzrokovanih digitalnom ekonomijom, neutraliziranje učinaka hibridnih neusklađenosti, izrada učinkovitih regulatornih pravila inozemnim kompanijama, ograničavanje osnovne erozije koja uključuje smanjenja kamata i ostala financijska plaćanja, učinkovitije suzbijanje štetnih poreznih postupaka, uzimajući u obzir transparentnost i sadržaj, sprečavanje dodjeljivanja prednosti ugovora u neprikladnim okolnostima, sprečavanje umjetnog izbjegavanja statusa stalnog postava, poravnavanje rezultata transfernih cijena sa stvaranjem vrijednosti, mjerenje i nadzor BEPS-a, obavezno objavljivanje pravila, smjernice o dokumentaciji o prijenosu cijena i izvješćivanju po zemljama, uspostavljanje mehanizama za učinkovitije rješavanje sporova te razvijanje multilateralnog instrumenta za izmjenu bilateralnih poreznih ugovora. Posebni naglasak stavljen je na mogućnosti diplomatskog utjecanja u pogledu poreznih pitanja zemalja te doprinos svake od zemalja radu OECD-a. Iz rada se može jasno iznijeti problematika povezana s nemogućnošću ujednačavanja poreznih sustava zemalja u istom trenutku i značaj samog pojma nacionalnih poreznih sustava.

Rad donosi odgovor na pitanje jesu li smjernice i pravila predložena od strane OECD-a jednako primjenjive na svaku zemlju i odgovaraju li zahtjevima suvremenog svijeta, različitih načina poslovanja te je li stupanj razvijenosti zemlje bitan čimbenik kao zadovoljenje preduvjeta za transparentniji i pravno utemeljen porezni sustav. OECD-ov Model porezne konvencije o dohotku i kapitalu (1994. – 2017.) predstavlja prekretnicu u uklanjanju poreznih barijera kada je riječ o vanjskoj, prekograničnoj trgovini i ulaganjima. To je osnova za pregovaranje i primjenu bilateralnih ugovora o poreznim pitanjima između zemalja, koji su predviđeni kao smjernice za poslovanja poduzeća s mehanizmom za sprječavanje poreznih utaja i izbjegavanja plaćanja poreza, što će biti i predočeno u ovom radu kroz brojne analize stanja. Model OECD-a pokazao se i kao sredstvo za rješavanje najčešćih problema koji se javljaju na području međunarodnog dvostrukog oporezivanja. Upravo je navedeni model sredstvo za izbjegavanje bilateralnih poreznih ugovora i stvaranje jednog cjelovitog multilateralnog ugovora. Model je preispitivan u skladu s trenutnim zahtjevima tržišta, a svoje izmjene doživio je ukupno 10 puta nakon donošenja prvog modela.

Postojeće teorijske i empirijske spoznaje o poreznoj diplomaciji i radu OECD-a u ovom radu nadograđene su sljedećim spoznajama, na temelju pristupa koji do sada nije korišten:

- 1) Fokus ovoga istraživanja jest značaj OECD-a kao međunarodne organizacije za porezne sustave zemalja članica i nečlanica te direktni utjecaj na porezne subjekte, punjenje središnjih proračuna i kontroliranje multinacionalnih korporacija te odgovor na potrebe današnje digitalne ekonomije.
- 2) Analiziraju se broj i vrste dokumenata koji do sada nisu bili obuhvaćeni u takvom opsegu.
- 3) Istraživanje se temelji na kvalitativnoj analizi sadržaja na parametrima koji do sada nisu korišteni.
- 4) Napravljen je analiza poreznog morala i povezana je s visinom prihoda zemalja članica i nečlanica OECD-a.

Udovoljiti zahtjevu integriranog i međusobno usklađenog sustava problem je koji je stavljen pred svaku zemlju koja se želi razviti i biti članica OECD-a. Iako članstvo nije preduvjet za implementaciju dobre porezne prakse u izgradnji poreznih sustava, pitanje je ekonomskog stanja zemlje i opće razvijenosti. Radi različitih nacionalnih sustava, u izgradnji transparentnosti problem predstavlja sam pojam jurisdikcija i nadležnost te kapaciteti kojima raspolaže zemlja. Cilj je rada da dokaže kako ovakve institucije pomažu u izgradnji kvalitetnijih poreznih sustava jer sa sobom donosi rezultat u pogledu učinkovitijih poreznih

administracija, većeg poreznog morala, zadovoljnih poreznih obveznika, porasta javnih usluga te boljeg i većeg punjenja proračuna. Rad je obuhvatio elemente koji utječu na porezne sustave zemalja s pregledom povjesnog razvoja poreznih sustava i aktualne svjetske trendove u pogledu oporezivanja.

U radu je obuhvaćena analiza visina poreznih stopa pojedinih poreznih vrsta koje primjenjuju zemlje članice, visina prihoda središnjeg proračuna zemalja te razina poreznog morala u svakoj od navedenih poreznih zemalja. Rad polazi od osnovnih pretpostavki za uspostavu modernog poreznog sustava i determinante koje ga oblikuju. Otvorenost tržišta i sve veća potreba zemalja za koordinacijom radi osiguranja pripadajućih poreznih prihoda za sobom povlači zahtjeve za nizom usklađenosti i otklanjanja barijera, uz istovremeno poštivanje načela jurisdikcije i samostalnosti zemalja. Svakodnevno novi se oblici poslovanja pojavljuju primjenom novih tehnologija i uporabom različitih financijski aranžmana. Otvorenost tržišta, s druge strane, omogućuje poslovanje korporacijama diljem svijeta. Direktna posljedica tih promjena jest korištenje brojnih termina, pojmova, stvaranje različitih financijskih aranžmana, otvaranje novih poslovnica i poduzeća i sl., a koji imaju različito lingvističko i/ili semantičko značenje. Zadaća OECD-a jest dijelom pratiti takve promjene i predlagati inovativna porezna rješenja. Diplomatskim putem i konsenzusom zajednički iznijeti rješenja koja će se dohvatiti navedenih akcija te pravilno determinirati probleme i ukloniti zakonske barijere za svaku članicu. Stoga značaj suradnje i utjecaj tijela Europske unije predstavlja ključnu ulogu, jer i EU implementira rješenja koja izranjaju u pozadini OECD-ovih smjernica i implementira u vlastite zakone. Iz tih razloga u ovoj disertaciji napravljen je pregled značaja suradnje ovih dviju organizacija i njihova uloga u kreiranju pravednijeg, transparentnijeg i inovativnijeg poreznog sustava.

Porezna diplomacija kao pojam dosad je djelomično izučavana kroz pojedine akcije OECD-a ili u okviru akcija BEPS-a ili u pogledu primjene pojedinih odredbi u kontekstu međunarodnog poreznog prava. Izbjegavanje plaćanja poreza od strane multinacionalnih korporacija istraživao je Grinberg (2016.)¹, koji iznosi da porezni režimi različitih zemalja omogućuju multinacionalnim korporacijama da većinu svojih prihoda prebace u jurisdikcije s niskim porezima ili bez poreznog opterećenja, dok većinu troškova prebacuju u jurisdikcije s visokim porezima, u svrhu smanjenja svojih poreznih obveza. U svojem radu dohvatio se projekta Base Erosion and Profit Shifting (BEPS) OECD-a, kojim objašnjava djelokrug

¹ Grinberg, Itai (2016.), „The New International Tax Diplomacy” Georgetown Law Faculty Publications and Other Works. 1986., <https://scholarship.law.georgetown.edu/facpub/1986>

dohvata BEPS-a u pogledu međunarodnog oporezivanja i njegovu primjenjivost u zemljama diljem svijeta. Autor iznosi da se može očekivati da će se primjenjivati dijelovi BEPS projekta koji se temelje na ugovoru, kao i većina dijelova projekta usmjerenih na poreznu transparentnost u zemljama diljem svijeta. Yarde (2015.)² govori kako porezna diplomacija zapravo znači tendenciju države prema iracionalnosti u vidu usklađivanja nacionalnih poreza u pogledu oporezivanja stranih kompanija i dohotka zarađenoga u inozemstvu. Autor djela „Tax Diplomacy: An Introduction to Tax Treaties” u navedenoj knjizi razrađuje bilateralne sporazume kojima se izbjegava dvostruko oporezivanje i sprečavanje poreznih utaja. Knjiga obuhvaća uvod u porezne ugovore, s naglaskom na geografski raznolik i komercijalno relevantnu mrežu poreznih ugovora na snazi u Barbadosu, gdje na primjeru te male zemlje ilustrira primjer porezne diplomacije male države u području međunarodnih odnosa. Obuhvaćeno je istraživanje u pogledu sklapanja sporazuma, karakteristike nerazumnog ponašanja države. Dotiče se i Izvješća OECD-a o štetnom oporezivanju iz 1998. godine, uključivo i skupinu G20. Pokazuje da neke države imaju pristup tzv. „jednostrane akcije” kao najboljeg modela državne diplomacije te zaključuje da neke države smatraju da su komunikacija i kompromis najbolji načini za održavanje miroljubive koegzistencije, ekonomskog prosperiteta, pravednosti za porezne obveznike, sprečavanje utaje poreza i izbjegavanje plaćanja poreza. Ova knjiga usmjerena je na porezne obveznike, porezne stručnjake, porezne vlasti i države uključene u pregovore o poreznim sporazumima s porukom da porezna diplomacija nije samo sredstvo provedbe globalnih pravila o transparentnosti i razmjeni informacija; nagli odgovor na zapovijedi tijela sa „zatvorenim” članstvom; optimiziranje uvjeta održive „slobodne trgovine” ili osiguravanje financijskih izgleda državne blagajne. Umjesto toga, ponašanje i karakter porezne diplomacije povezani su s opstankom naše civilizacije, a to je model koji počiva na mirnom suživotu država i međusobnoj suradnji. Dagan (2017.)³, protivi se konvencionalnoj podršci multilateralnoj suradnji u korist strukturirane konkurencije kao načina promicanja pravde i učinkovitosti u međunarodnoj poreznoj politici. Navedena autorica analizira međunarodno oporezivanje kao decentralizirano tržište, gdje vlade sve više postaju strateški akteri. Iako mnogi od izazova trenutnog međunarodnog poreznog režima proizlaze iz te decentralizirane konkurentne strukture, Dagan tvrdi da ograničavanje konkurencije kroz centralizaciju nije nužno odgovor. Suprotno tome, konkurencija – ako se ispravno kalibrira i unatoč svojoj sumnjivoj reputaciji –

² Yarde Françoise Hendy (2015.), *Tax Diplomacy: An Introduction to Tax Treaties*, Anchor Print Group Ltd.

³ Dagan, Tsilly (2017.), *International Tax Policy: Between Competition and Cooperation (Introduction)*, Cambridge University

pogoduje, a ne šteti, učinkovitosti i globalnoj pravdi. Međunarodna porezna politika počinje s osnovnim normativnim ciljevima oporezivanja dohotka, objašnjavajući kako ih konkurencija transformira i analizirajući strateške igre država na bilateralnoj i multilateralnoj razini. Zatim se razmatraju troškovi i koristi suradnje i konkurencije u smislu učinkovitosti i pravde. U knjizi je napravljen netehnički prikaz porezne politike s naglaskom na međunarodno porezno pravo i srodna pitanja, teorijska analiza međunarodne porezne politike koja pruža nužnu osnovu za aktualne rasprave o značajnim promjenama u međunarodnoj poreznoj politici te nudi integrirani multidisciplinarni okvir za procjenu konkurentnih međunarodnih poreznih režima u globalnom okruženju.

2 POREZNI SUSTAVI I INTEGRACIJA

Porezi državi omogućuju prikupljanje sredstava nužnih za njezino funkcioniranje i preživljavanje, tj. omogućuju joj pružanje javnih usluga i zadovoljavanje javnih potreba. Porezna diplomacija predstavlja korake koje poduzimaju zemlje koje su usmjerene na druge zemlje, pri čemu oni s jedne strane predstavljaju svoje interese, a istodobno podržavaju interese šire zajednice, a s druge strane stvaraju uravnoteženiji, transparentniji i učinkovitiji porezni sustav, čime doprinose boljem gospodarskom stanju. Rezultati takve porezne diplomacije odrazit će se na nacionalni porezni sustav. Izgradnja suvremenog poreznog sustava ovisi o različitim čimbenicima. Porezi su najvažniji dio javnih prihoda i najzaslužniji su za popunjavanje središnjeg proračuna. Iako se smatraju pravnom stečevinom civilizacije, s vremenom su porezi stekli značajnu gospodarsku važnost za zemlju, jer je njihova upotreba postala sve popularnija širom svijeta. Kako su se zemlje razvijale tijekom povijesti, mijenjala se i važnost pojedinih poreznih oblika. U nekim zemljama oporezivanje se provodi upotrebom manjeg ili većeg broja poreznih oblika. Stoga je porezni sustav definiran kao skup poreznih obrazaca koji se primjenjuju u određenoj zemlji. Na porezni sustav zemlje utječe niz čimbenika, ali za se sve može smatrati da proizlaze iz sljedećih čimbenika.⁴

Ustavno uređenje

Moderne države razvijaju se s usporedno s idejom ustavnosti i to već u 18. stoljeću, a zasnivaju se na vladavini prava i autoritetu središnje države. Moderna je država pravna država koja je osnovana na temelju ustava i zakona. Države možemo podijeliti prema obliku vladavine, državnom uređenju, političkom sustavu i centru ili periferiji. Većina država u svijetu unitarne su, što znači da imaju jednog državnog poglavara, jednu vladu, jedan parlament i jedan pravosudni sustav. Federacija predstavlja onaj oblik složene države u kojoj je savezna država stvarni i pravni nositelj suvereniteta (članice saveza koje su podređene središnjoj vlasti). U pravilu se porezni sustav unitarne države razlikuje od federativno uređene države. Federativne države imaju jači stupanj decentralizacije nego unitarne države (npr. sport, školstvo, kultura, policija) pa je samim time i financijska autonomija šira u federalnim jedinicama jer raspoložu isključivim pravom da reguliraju materiju pojedinih poreza i autonomiju za vlastito ubiranje.

⁴ Jelčić, Ba. (2001.), Javne financije, RRIF, Zagreb

Centralizacija odnosno decentralizacija

Suvremena država kao složena organizacija sastoji se od mnoštva središnjih i područnih organa, a njihov međusobni odnos definiran je prema načelima: centralizacije, decentralizacije, samouprave i autonomije. Različite zemlje imaju različite razine vlasti, što ovisi o njihovoj političkoj organiziranosti i razini fiskalne i institucionalne decentralizacije.⁵ Centralizirana država označava tip države u kojoj područni organi nisu samostalni. Oni obavljaju poslove po uputama središnjeg organa koji provodi nadzor nad njima. U decentraliziranoj državi pak, mjesni organi uživaju veću ili manju samostalnost, što znači da odluku o nekim pojedinačnim pitanjima donose slobodno, no uz nadzor središnjeg organa, ali koje se ne provodi s gledišta javnog interesa.

Veličina teritorija

Države se značajno razlikuju po veličini svojih teritorija. Upravo sama razlika između državnih teritorija dovest će i do razlika u oporezivanju. Državni teritorij predstavlja trodimenzionalni prostor koji obuhvaća površinu zemlje, njezinu unutrašnjost i zračni prostor iznad kopna i voda. Teritorij kao sami element države ima i političku i pravnu funkciju. Na teritoriju jedne države primjenjuju se samo njezina pravila i može se reći da su granice države neprobojne jer do njih ne dopire strano pravo (izuzev dopuštenim unutarnjim pravnim poretkom). Teritorij označava i mjesto dokle sežu ovlasti njezinih organa i službenih osoba.

Broj stanovnika i gustoća naseljenosti

Stanovništvo je izrazito promjenjiv element svake države. U gusto naseljenim državama za istu razinu zdravstvene zaštite, obrazovanja, kulturnih usluga, zaštite prava i slično potrebno izdvojiti relativno više sredstava po stanovniku nego u državama gdje je gustoća naseljenosti mala.

Demografska struktura

Povećanje broja starijih osoba u samoj strukturi stanovništva dovodi do opterećenja mirovinskog sustava države, ali i do podizanja rashoda radi izgradnje opreme i održavanja domova za starije, specijaliziranih zdravstvenih usluga i tome slično, a što utječe i na sam sustav oporezivanja. Mjere porezne politike mogu se iskoristiti u svrhu podizanja nataliteta ili

⁵ Litvack J. I. et al. (1998.), Rethinking Decentralization in Developing Countries, World Bank Publications

za širenje pronatalitetne politike. Stoga će broj stanovnika, njihovo obrazovanje, odnos radno sposobnog stanovništva i dr. uvijek utjecati na porezni sustav pojedine države.

Veličina javnog sektora (obujam nadležnosti države)

Veći ili manji obuhvat nadležnosti države uzrokuje i veće ili manje javne rashode, tj. potrebu za većim poreznim prihodima, koji u ukupnim javnim prihodima imaju dominantnu ulogu. Ulozi države, odnosno obuhvatu zadaća iz njezina djelokruga, treba biti prilagođen, tj. adaptiran, sustav oporezivanja.

Ekonomске integracije

Sve veća međuovisnost nacionalnih gospodarstava, sve intenzivnije međunarodno povezivanje i integracijski procesi logična su i nužna posljedica ogromnog tehnološkog napretka, izvozne orijentiranosti najrazvijenijih zemalja svijeta, želje za sve većim profitima transnacionalnih kompanija, porasta svijesti o nužnosti rješavanja zajedničkih problema u današnjem svijetu itd. Međunarodne ekonomske integracije najčešće se dijele prema stupnju liberalizacije unutarnjih ekonomskih odnosa i integriranosti gospodarstava zemalja članica u zajedničku ekonomsku integraciju te prema nivou protekcionizma i diskriminacije, koji u odnosu na treće zemlje provode članice određene ekonomske integracije. To je podjela na zonu slobodne trgovine, carinsku uniju, zajedničko tržište, ekonomsku zajednicu i ekonomsku uniju. Ekonomski integrirane zemlje izgrađuju porezne sustave i uvode mjere porezne politike koje su u skladu s idejom jedinstvenog tržišta. Integracija jedne države u skladu s jednom ili više drugih koje čine određenu zajednicu zahtijeva i prilagodbu njezina fiskalnog sustava koji se posebno očituje kroz prilagođavanje poreznog sustava.

3 INSTITUCIJE KOJE PODRŽAVAJU POREZNU SURADNJU

Ideja o slobodnom kretanju ljudi, kapitala, dobara i usluga neizbježna je u postizanju integracije nacionalnih ekonomija i nacionalnih tržišta na supranacionalnu. Porezni sustavi i porezne mjere koje je svaka država razvila na temelju njihova poreznog suvereniteta mogu predstavljati zapreke integraciji. Otvaranje tržišta i globalizacija snažno utječu na potrebu da zemlje pripadaju gospodarskim organizacijama i udrugama. Doprinos tih organizacija znači da zemlje (bez obzira na njihovu veličinu) postavljaju ciljeve i rješavaju predstojeće probleme zajedno te da odgovaraju na trenutne zahtjeve tržišta koje sa sobom donosi globalizacija. S pojavom globalizacije zemlje su se otvorile, a broj prekograničnih aktivnosti porastao je. Poduzeća posluju diljem svijeta, uklanjaju se trgovinske barijere, a digitalna ekonomija je u porastu. S pojavom države razvija se i njezin porezni sustav jer države prikupljaju sredstva za javne izdatke. Otvaranje tržišta s jedne strane te rastuća informacijska tehnologija i novi financijski aranžmani s druge strane predstavljaju izazov poreznim sustavima suvremenih država. Zemlje žele osigurati prihode za svoje državne proračune, ali istodobno žele da njihova tržišta ostanu dovoljno privlačna za ulaganje. Da bi nacionalna tržišta i njihovi porezni sustavi funkcionirali u skladu s uvjetima i zahtjevima, neophodno je kontinuirano provoditi nova rješenja i obnoviti postojeće porezne sustave, tj. osigurati dohodak državnim proračunima. Države su uključene u različite gospodarske i druge asocijacije kako bi zajednički rješavale međusobne probleme i rješavale nova pitanja pretraživanjem mogućih rješenja trenutnim zahtjevima. Postoje tri važna čimbenika koji utječu na povećanu suradnju između zemalja. Prvi je globalizacija, što rezultira otvaranjem tržišta širom svijeta. Drugi je činjenica da zbog globalizacije korporacije mogu iskoristiti otvorena tržišta koja su im na raspolaganju kako bi širile svoje poslovanje širom svijeta. Zbog toga mogućnost ostvarivanja dobiti bez plaćanja poreza pokazuje potrebu za usklađivanjem pravila unutar različitih jurisdikcija širom svijeta. Stoga svaki postupak i svaka aktivnost moraju imati isti tretman u nacionalnim zakonima koji se odnose na porezna pitanja. Treći je čimbenik digitalizacija i promjenjivi načini trgovanja (internet i sl.), koji nude nove načine za zaradu novca i poslovanje.

OECD je jedinstvena organizacija u kojoj vlade djeluju zajedno, reguliraju te raspravljaju o gospodarskim, društvenim i ekološkim izazovima koje globalizacija donosi. OECD pomaže vladama pružiti pravovremena porezna rješenja za nastale porezne probleme, uz kontinuirani

razvoj gospodarstva i praćenje tehnološkog napretka. Upravljanje korporacijama, novi informacijski sustavi, gospodarski razvoj i izazovi koje povećava udio starijih osoba u ukupnoj strukturi stanovništva, s kojim se suočavaju brojne države članice, u kontinuiranom su fokusu OECD-a. Osim toga, organizacija omogućava razmjenu iskustava u provedbi politika, daje rješenja za probleme, dijeli dobre prakse i povezuje nacionalne ekonomije s međunarodnim propisima te doprinosi multilateralnoj diplomaciji. OECD je osnovan 1961. godine sa sjedištem u Parizu, a danas se sastoji od 36 država članica. Države članice OECD-a jesu: Australija, Austrija, Belgija, Kanada, Čile, Češka, Danska, Estonija, Finska, Francuska, Njemačka, Grčka, Mađarska, Island, Irska, Izrael, Italija, Luksemburg, Litva, Latvija, Meksiko, Nizozemska, Novi Zeland, Norveška, Poljska, Portugal, Slovačka Republika, Slovenija, Španjolska, Švedska, Švicarska, Turska, Ujedinjeno Kraljevstvo i Sjedinjene Američke Države.⁶ U procesu su pristupanja Kolumbija, Kostarika i Rusija. Svrha ovog foruma jest da različite vlade zajedno djeluju, traže rješenja za trenutne probleme, razmjenjuju iskustva i dijele praktična znanja u provedbi pojedinih politika. Stoga je glavna svrha OECD-a da zemlje zadovolje globalne standarde, potpišu međunarodne konvencije i bore se protiv korupcije. OECD želi postići sigurnost poduzeća u pogledu poslovanja u državama članicama, omogućavanje izravnih stranih ulaganja među zemljama, usklađivanje poreznih sustava kroz konsenzus te dijalog i suradnju svih članica OECD-a. Kroz provedbu ovih strategija u zemljama članicama OECD-a ovu misiju koordinira 250 različitih povjerenstava, koje se sastoji od tima nacionalnih stručnjaka.⁷ OECD se usredotočuje na pomaganje vladama diljem svijeta da obnove povjerenje prema tržištu i institucijama koje ih čine funkcionalnima te na obnovu zdravih javnih financija kao osnove budućeg održivog gospodarskog rasta. Jedna od tradicionalnih akcija OECD-a jest pretvoriti partnerstva u učinkovite koalicije. Ova su partnerstva: Afrička razvojna banka (AfDB), Brazil, Ruska Federacija, Indija, Kina i Južna Afrika (BRICS), Organizacija civilnog društva (CSO), Europska unija (EU), Grupa dvadeset (G20), Globalni fond za borbu protiv AIDS-a, tuberkuloze i malarije (GFATM), Snažno zadužena siromašna zemlja (HIPC), Međunarodna agencija za atomsku energiju (IAEA), Međunarodna udruga za razvoj (IDA), Međunarodni fond za razvoj poljoprivrede (IFAD), Međunarodno zdravstveno partnerstvo + (IHP +), Međunarodna organizacija rada (ILO), Međunarodni monetarni fond (IMF), Međunarodna agencija za obnovljivu energiju (IRENA), Multilateralna organizacijska mreža za procjenu učinka (MOPAN) Novo partnerstvo za razvoj Afrike (NEPAD), Službena razvojna pomoć (ODA), Partnerstvo u statistici za razvoj u

⁶ OECD, (2018.), Members and partners, <http://www.oecd.org/about/membersandpartners/>

⁷ OECD (2018.), Who does what, <http://www.oecd.org/about/whodoeswhat/>

21. stoljeću (PARIS21), južni poljoprivredni koridor rasta Tanzanije (SAGCOT), Ujedinjeni narodi (UN), Ujedinjenih naroda za obrazovanje, znanost i kulturu (UNESCO), Američka agencija za međunarodni razvoj (USAID), Svjetski program hrane (WFP), Svjetska zdravstvena organizacija (WHO) i Svjetska trgovinska organizacija (WTO). Stoga svaka institucija, poput OECD-a, mora pratiti nove načine trgovanja i promjene u globalnom trgovanju i aranžmanima koji se pojavljuju svakodnevno. Nejednakost u poreznim sustavima zahtijeva suradnju između zemalja, dok nejednakost u mnogim područjima oporezivanja predstavlja prepreku za dobivanje potrebnih sredstava u središnjim proračunima zemalja. To predstavlja ključni izazov za kreatore politike koji se bave poreznom politikom zbog utjecaja na gospodarski rast. Da bi se smanjila nejednakost, zemlje bi trebale: ⁸

1. Ukinuti ili skratiti široki raspon poreznih olakšica, kredita i izuzeća koji nerazmjerno pogoduju primateljima visokih primanja.
2. Oporezivati kao obični dohodak, sve naknade, uključujući bonuse, kamate i opcije vezane za dionice;
3. Razmisliti o promjeni poreznog mixa prema većem oslanjanju na rekurentne poreze na nepokretnu imovinu.
4. Pregledati učinkovitost poreza na imovinu i nasljedstvo.
6. Ispitati načine usklađivanja primitaka od kapitala i poreza na dohodak od rada.
7. Povećati transparentnost i međunarodnu suradnju na poreznim pravilima kako bi se smanjila „trgovina ugovora“ (kad pojedinci s visokim prihodima i tvrtke strukturiraju svoje financije kako bi se uzele u obzir povoljne porezne odredbe u različitim zemljama) i porezne optimizacije.
8. Proširiti poreznu osnovicu poreza na dohodak kako bi se smanjile mogućnosti izbjegavanja i time elastičnost oporezivog dohotka.
9. Razviti politike za poboljšanje transparentnosti i usklađenosti s porezom, uključujući nastavak podrške međunarodnim naporima koje vodi OECD, kako bi se osigurala automatska razmjena poreznih podataka između poreznih vlasti.

⁸ OECD (2018.), Top earners capturing growing share of total income in many countries, says OECD , <http://www.oecd.org/tax/top-earners-capturing-growing-share-of-total-income-in-many-countries.htm>

3.1 Porezna diplomacija

Diplomacija i porezi međuovisni su. Svaka država u bilateralnim ili multilateralnim pregovorima zastupa vlastiti interes i procjenjuje koristi suradnje za nacionalno gospodarstvo. Novi trendovi u poslovanjima, ali i proces globalizacije, dovode do pitanja opstanka nacionalnih poreznih sustava ako izostane koordinacija s drugim poreznim sustavima. Kroz različite ekonomske, porezne i druge asocijacije države se međusobno koordiniraju i usklađuju po različitim pitanjima. Porezna pitanja predstavljaju bitnu komponentu. Porezi osiguravaju državi prikupljanje sredstava za njezino funkcioniranje i njezin opstanak te mogućnost pružanja javnih usluga, odnosno zadovoljene javnih potreba. Porezna diplomacija predstavlja korake države usmjerene prema drugim državama, gdje zastupajući svoje interese podupire i interese šire zajednice u stvaranju ujednačenijeg, transparentnijeg i efikasnijeg poreznog sustava i time pridonosi boljoj ekonomskoj situaciji. Rezultat koraka porezne diplomacije odrazit će se na nacionalni porezni sustav. Izgradnja suvremenih poreznih sustava ovisit će o različitim faktorima.

OECD kontinuirano razvija multilateralni instrument za unaprijeđenije bilateralnih ugovora. Razvijanjem poreznih konvencija u okviru OECD-a žele se proizvesti različite promjene u mreži bilateralnih ugovora, koje za cilj imaju širi međunarodni karakter. OECD postiže međunarodnu suradnju kroz radnju skupinu o porezu i razvoju (*Task Force on Tax and Development*). Članovi radne skupine zemlje su članice OECD-a, zemlje u razvoju, međunarodne i regionalne organizacije, civilno društvo i gospodarski subjekti. Zadatak im je savjetovati i ponuditi rješenja Odboru OECD-a u pogledu oporezivanja. Rad radne skupine svrstava se u četiri kategorije, a obuhvaćaju niže objašnjeni djelokrug rada tijela OECD-a, koja sačinjavaju Vijeće, odbori i Tajništvo. Vijeće je tijelo koji je nositelj vlasti OECD-a. Sastoji se od predstavnika svake zemlje i predstavnika iz Europske komisije, a vodi ga glavni sekretar. Vijeće se sastaje redovito na razini stalnih predstavnika OECD-a, a odluke se donose konsenzusom. Ovi susreti pod predsjedanjem su glavnog tajnika OECD-a. Vijeće se također sastaje na ministarskoj razini jednom godišnje kako bi raspravljalo o ključnim pitanjima i kako bi se postavili prioriteta prema kojima će biti formiran naredni OECD-ov rad. Plan definiranog rada Vijeća obavlja Tajništvo OECD-a. Odbore OECD-a čine predstavnici 36 zemalja članica OECD-a, koji su pak specijalizirani i implementiraju unaprijed definirane

ideje i poduzimaju potrebne korake za napredak u specifičnim područjima interesa, kao što su ekonomija, trgovina, znanost, zapošljavanje, obrazovanje ili financijska tržišta. Trenutno je aktivno oko 250 odbora, radnih skupina i stručnih skupina. Oko 40 000 visokih dužnosnika iz državnih uprava prisustvuje OECD-ovim sastancima odbora svake godine. Nakon što se dužnosnici vrate u matične zemlje, imaju pristup *online* bazi dokumenata gdje mogu razmjenjivati podatke i sustave provedene implementacije. Tajništvo sačinjava jedna osoba uz pomoć jednog ili više zamjenika glavnog tajnika, koji obavljaju poslove koji su navedeni kao prioriteta od Vijeća OECD-a.

OECD-ov rad temelji se na kontinuiranom praćenju zbivanja u zemljama članicama, kao i izvan OECD područja, a uključuje redovne projekcije kratkih i srednjoročne gospodarskih kretanja, uz postizanje napretka te stalni gospodarski rast i financijsku stabilnost. Tajništvo OECD-a prikuplja i analiza podatke i problematiku iz pojedinih područja interesa, nakon čega različiti odobri raspravljaju o pojedinim pitanjima vezanima za podatke i problematiku. Vijeće zatim donosi odluku koja se evidentira u obliku preporuke dobre prakse, a vlade ih implementiraju u svoje sustave. Međusobna koordinacija između stranih vlada kontinuirano se nadzire. Primjer postupka pregleda izvršavaju različite radne grupe. Razgovori u radnim grupama najčešće završavaju pojedinim dogovorima. Navedeni dogovori sklapaju se u formalnom obliku putem sporazuma među zemljama, kao što je na primjer borba protiv korupcije, izvozni krediti, direktne strane investicije i slično. U nekim slučajevima i ti isti sporazumi dovode do definiranja smjernica određene politike, poput korporativnog upravljanja, prakse o zaštiti okoliša i sl.

Pravno utemeljenje OECD-a

Konvencija o OECD-u potpisana je 14. prosinca 1960. u Parizu, kada je Organizacija za europsku gospodarsku suradnju (OEEC), osnovana 1948. godine za upravljanje potporama na temelju Marshallova plana za obnovu Europe nakon Drugog svjetskog rata, rekonstruirana kao Organizacija za ekonomsku suradnju i razvoj, „kako bi se ojačala tradicija suradnje i primijenila na nove zadatke i šire ciljeve“. Konvencija je stupila na snagu 30. rujna 1961. godine.⁹ Konvenciju nadopunjuju dva protokola. Protokol broj 1 odnosi se na sudjelovanje Europske zajednice u radu OECD-a. Dopunski je protokol broj 2 Konvencije o OECD-u,

⁹ OECD (2018.), Convention on the OECD , <https://www.oecd.org/legal/oecd-convention.htm>

njime se utvrđuju povlastice i imuniteti organizacije, uključujući one predviđene Dodatnim protokolom broj 1 uz Konvenciju o europskoj ekonomskoj suradnji o pravnim mogućnostima, povlasticama i imunitetima Organizacije (16. travnja 1948.) te sporazumi o bilateralnim povlasticama i imunitetima s državama koje su postale članice od 1960.¹⁰ Trideset šest zemalja koje su dio konvencije sada su članice OECD-a. Ratifikacija je jednostrani čin države da svojim pristankom bude vezana međunarodnim ugovorom, u ovom slučaju radi se o 36 zemalja. Nakon konvencija i ratifikacije slijede izjave pojedinih zemalja članica u vidu deklaracija koje se odnose na primjenu teritorijalne primjene OECD-ove Konvencije (odnosi se na Ujedinjeno Kraljevstvo).

OECD-ov pravni okvir dijeli se na nekoliko instrumenata implementacije pojedinih politika i poreznih rješenja¹¹:

- Odluke: pravni instrumenti OECD-a koji su pravno obvezujući za sve članice, osim onih koje su iskazale suzdržanost u vrijeme usvajanja. Iako nisu međunarodni ugovori, oni podrazumijevaju istu vrstu zakonskih obveza. Članovi koji pristanu dužni su provoditi odluke i moraju poduzeti mjere potrebne za takvu provedbu.

- Preporuke: pravni instrumenti OECD-a koji nisu pravno obvezujući, ali u praksi imaju veliku moralnu snagu koja predstavlja političku volju članova. Očekuje se da će članovi učiniti sve što je u njihovoj moći da bi u potpunosti implementirali Preporuku. Stoga članovi koji to ne namjeravaju učiniti obično ostanu suzdržani kada se usvoji Preporuka, iako to nije pravno traženo.

- Deklaracije: pravni instrumenti OECD-a koji su pripremljeni unutar organizacije, uglavnom unutar podređenog tijela. One obično predstavljaju opća načela ili dugoročne ciljeve, imaju svečani karakter i obično se usvajaju na ministarskim sastancima Vijeća ili odbora organizacije.

- Međunarodni sporazumi: pravni instrumenti OECD-a koji su dogovoreni i sklopljeni u okviru organizacije. Oni su pravno obvezujući za strane koje su isti sklopile.

- Aranžmani i ostalo: tijekom razdoblja OECD-a razvijeno je nekoliko *ad hoc* značajnih pravnih instrumenata, kao što su Sporazum o službeno podržanim izvoznim kreditima

¹⁰ Ibid.

¹¹ Ibid.

(*Arrangement on Officially Supported Export Credits*), Međunarodno razumijevanje načela pomorskog prometa (*International Understanding on Maritime Transport Principles*) i Preporuka Odbora za razvoj (*DAC Development Assistance Committee*).

Izgradnja poreznih sustava

Povijesno gledano, formiranje odgovorne i učinkovite države usko je povezano s pojavom poreznih sustava. U zapadnoj Europi, a nakon toga i Sjevernoj Americi, pregovaranje između vlada te kasnija interakcija poreznih obveznika i vlasti omogućila je bolji gospodarski prosperitet i poboljšanje javnih usluga koje su omogućile zadovoljenje javnih potreba. U istočnoazijskim zemljama, zemlje u razvoju, temelje se na dobrim poreznim sustavima. Iako oni u početku nisu bili povezani sa zapadnim oblikom političke demokracije, povezanost građana i vlada omogućila je da se kroz porezne sustave omogući i ekonomski prosperitet. Postoje i zemlje gdje vlade smatraju da ne trebaju oporezovati svoje građane, ali to ne predstavlja dobar temelj. To samo znači da je pojedina zemlja svoje resurse poput nafte, minerala i slično uspjela uspješno prodati. Međutim, postoje brojni primjeri lošeg upravljanja kada je riječ o ograničenim prihodima (ili čak nedostatnim), s čime su suočene pojedine zemlje. Te zemlje predstavljaju zemlje u razvoju, koje su i povijesno gledajući svoju transformaciju doživljavale u drukčijim okvirima od one kojoj svjedočimo kod zemalja na sjeveru. Zemlje u razvoju suočavaju se prije svega s malim poreznim osnovicama, neizgrađenim poreznim sustavom, zloupotrebom transfernih cijena, niskom razinom dohotka po stanovniku, a investicije i štednja izostaju. Izazov za siromašne zemlje nije nužno oporezivati više, već oporezivati veći broj građana i poduzeća. Navedeno nije lako postići jer uz gospodarsku situaciju u obzir treba uzeti i povijesne činjenice. U mnogim siromašnim zemljama neformalni sektor vrlo je opsežan i teško ga je oporezovati. Iskustva OECD-a pokazuju da porezni obveznici mogu transformirati svoja ponašanja reformom poreznog sustava, koji za posljedicu ima i veću spremnost plaćanja poreza, što u konačnici rezultira i boljom razinom javnih usluga u zemljama. Najveći efekt prihoda vidi se kroz primjenu potrošnih poreza, poreza na dodanu vrijednost i drugih prometnih poreza. Iako porez na dodanu vrijednost ne predstavlja idealan instrument, ovdje se radi o stupnju ostvarivanja izravnog oporezivanja i zahvaća širi spektar obveznika – potrošače. Porezne reforme koje se događaju na nacionalnoj razini efekt imaju i na druge zemlje. Zajednički cilj svih vlada jest pronaći pravedan i učinkovit način oporezivanja, koji će omogućiti ravnotežu i doprinijeti

gospodarskoj stabilnosti. Porezna reforma u zemljama u razvoju podržana je od strane vanjskih aktera, kao što su to Međunarodni monetarni fond (IMF) i Svjetska banka (WB)¹². Kod poreznih reformi i poboljšanja učinkovitosti treba voditi računa i o izbjegavanju mogućih fiskalnih troškova i drugih oblika trgovinskih barijera. Posljednjih godina, sukladno reformama koje su provele države diljem svijeta, napravljen je odmak od trgovačkih poreza i uveden je PDV te se poboljšala funkcionalnost poreznog tijela. Bilateralna pomoć usmjerena je prvenstveno na poboljšanje porezne uprave. Radna skupina seže u segmente upravljanja, fiskalne odgovornosti, porezne prakse, odnosa poreznog obveznika i poreznog tijela, upravljanje poreznim reformama i drugo. Nudi instrumente praktične primjene pojedinih modela za zemlje u razvoju (kako bi izgradile efikasan i učinkovit porezni sustav), modele za jačanje poreznog sustava te načela međunarodnog angažmana za potporu zemljama u razvoju. Nacrt načela jačanja transparentnosti zemljama u razvoju omogućuje upravljanje poreznim olakšicama s detaljnom preporukom praktične primjene za poboljšanje učinkovitosti poreznog sustava na način da se generira više prihoda i privlači strane investicije. Tunis, Gana i Senegal, zemlje u razvoju, navedeni su nacrt testirali i implementirali u svoje porezne sustave. Kontinuirano se radi na analizi poreznog morala, odnosno percepciji i stavovima građana prema plaćanju i izbjegavanju plaćanja poreza. Postoje priručnici o obrazovanju poreznih obveznika i jačanju porezne pismenosti. Porezni inspektori bez granica (TIWB) nova je inicijativa koja omogućuje prijenos znanja i vještina poreza poreznim upravama u zemljama u razvoju na principu „učenje kroz rad“. Stručnjaci koji su umirovljeni porezni službenici raspoređeni su da rade izravno s lokalnim dužnosnicima te pomažu s poreznim revizijama koje se tiču međunarodnih poreznih pitanja i dijele iskustvo opće međunarodne prakse.

Odgovornost i razvoj državnih kapaciteta

Prihodi od poreza i carina omogućavaju državi sredstva potrebna za podmirenje javnih rashoda i mogućnost pružanja javnih usluga. Ta sredstva mogu biti uložena u razvoj, ublažavanje siromaštva, podizanje gospodarstva kako bi se postigao dugoročni rast. Porezni sustavi koji skupljaju dostatna sredstva za uredno funkcioniranje države i zadovoljenje javnih potreba rezultat su dobrog upravljanja i transparentnog poslovanja. Kreiranje poreznih prihoda, odnosno determinacija poreznih oblika, usko je povezano s domaćim i

¹² OECD (2008.) "GOVERNANCE, TAXATION AND ACCOUNTABILITY: ISSUES AND PRACTICE." OECD Publishing, Paris, <http://www.oecd.org/dac/governance-peace/governance/docs/39440469.pdf>.

međunarodnim zakonodavstvom. Postoji nekoliko principa koje Radna skupina preporučuje zemljama. Vlada treba koordinirati sve segmente u svojoj zemlji. Prema tome, vlade zemalja odgovorne su za svoju politiku i upravu te su dužne mobilizirati domaće resurse za razvoj. Pružatelji međunarodnih pomoći (IMF i WB) dužni su pomoći sukladno Pariškoj deklaraciji. Međunarodni partneri trebaju surađivati na način da dijele savjete o poreznoj politici, razvoju kapaciteta, poboljšanju prihoda središnjoj državi i slično. Oni imaju i odgovornost organizirati pomoć, koristeći mehanizme dijaloga na razini države. Moraju osigurati svoje djelovanje na način da postupci ne štete mogućnosti da država zaradi prihode. Svaka država kojoj se pomaže, kojoj se dijeli savjet i slično ima autonomiju da i dalje odlučuje o načinu prikupljanja svojih prihoda. Uloga radne skupine kao međunarodnog partnera jest i pomagati zemljama suočenima s fiskalnom krizom, političkim tranzicijama. Prilikom transformacije poreznog sustava u obzir se trebaju uzeti i međunarodni aspekti oporezivanja.¹³ Posljedice globalizacije zahvaćaju i porezne segmente i stvaraju različite međunarodne izazove kada je riječ o prekograničnoj suradnji. Prvenstveno se to odnosi na porezne evazije, različite financijske tokove i rizike što ih donosi poslovanje multinacionalnih korporacija. Izgradnja nacionalnih politika stoga bi trebala biti utemeljena na međunarodnoj poreznoj politici, jednakim tretmanima transfernih cijena i razmjeni informacija. Radna skupina potiče potpisivanje Modela konvencija među zemljama i time pridonosi protočnosti informacija od jedne porezne jurisdikcije prema drugoj. Radna skupina pomaže u izgradnji pravednosti i jednakosti u nacionalnim sustavima oporezivanja, koji se prvenstveno postižu progresivnim poreznim stopama te mješavinom izravnih i neizravnih poreza. Pažljivo treba odabrati glavne izvore prihoda središnjeg proračuna (prirodni resursi, porez na dohodak i ostali prihodi) te postići ravnotežu između prikupljenih prihoda i rashoda. Kvaliteta pruženih javnih usluga odrazit će se i na zadovoljstvo poreznih obveznika.

Povećana transparentnost u izvješćivanju multinacionalnih korporacija

Radna skupina povezuje dobru praksu zemalja koje u provedbi imaju obvezu javnosti za financijske izvještaje multinacionalnih korporacija. Multinacionalne korporacije stoga su dužne u pojedinim financijskim agencijama ili drugim tijelima zaduženim za javnu objavu podnijeti revidirane bilance, račun dobiti i gubitka i izvještaj o novčanom toku, a rok bi se

¹³ OECD (2015.) TAX AND DEVELOPMENT (2015). <http://www.oecd.org/ctp/tax-global/principles-for-international-engagement.pdf>

trebao poklapati s rokovima predaje poreznih prijava.¹⁴ Obveza javne objave jednako se primjenjuje na domaća poduzeća, rezidente, te inozemna poduzeća, nerezidente. Vlade zemalja dužne su uspostaviti potrebne resurse za praćenje i provedbu usklađenosti istoga. U većini zemalja OECD-a iz javnosti objave izuzimaju se mala poduzeća, a sukladno parametrima koji se odrede unutar zakonskih propisa pojedine zemlje. Svakoj zemlji preporučeno je da pristup bazama financijskih izvještaja ne bude skup. Trenutno se razmatra mogućnost da se nacionalni sustavi koji sadržavaju ovakvu bazu podataka povežu s nacionalnim sustavima drugih zemalja. Postavljen je zahtjev da države održavaju sustave prikupljanja prihoda.

Izbjegavanje međunarodnih poreznih utaja i poboljšanje transparentnosti i međunarodne razmjene informacija

Radna skupina podržava rad Globalnog foruma. U ovom segmentu želi se pomoći zemljama u izgradnji kapaciteta u području razmjene informacija (uz prilagodbu novim tehnologijama) kako bi se borile protiv utaje poreza i izbjegavanja plaćanja poreza. Problem poreznih evazija u zemljama stvara potrebu za razmjenom poreznih informacija između poreznih tijela zemalja. Ona predstavlja alat pomoću kojeg se bori protiv korupcije, utaja poreza i prijevara. Značajna ulogu igra i u podizanju globalne transparentnosti. Globalni angažman u AEOI pridonijet će integritetu međunarodnog financijskog i poreznog sustava.¹⁵

Konvencije daju preporuke i praksu za pojedinu zemlju kada je riječ o uređenju njezina nacionalnog poreznog sustava. Zemljama se omogućuje i da se putem svojih diplomatski predstavnika uključe u razne radne skupine koje zajednički dolaze do rješenja oko načina reguliranja pojedinih problema u pogledu oporezivanja. Multilateralni mehanizmi koji se dogovaraju na temelju članstva u OECD-u i s partnerima mogu prevladati zapreke pri potpisivanju bilateralnih ugovora. Sadašnja mreža potpisivanja bilateralnih ugovora kompleksna je jer svaki ugovor predstavlja jedinstveni pravni instrument i njegova međuovisnost ili koordinacija s drugim bilateralnim ugovorima nekada nije usklađena.

¹⁴ Ibid.

¹⁵ OECD (2015.) TAX AND DEVELOPMENT, OECD Publishing, Paris, <http://www.oecd.org/ctp/tax-global/principles-for-international-engagement.pdf>

Izgradnjom multilateralnih instrumenata postiže se ujednačenost i kompatibilnost potpisanih bilateralnih ugovora vezanih za različite porezne oblike, politike i drugo. Fleksibilnost poreznog sustava pruža mogućnost poštivanja bilateralnih dogovora, a odnosi se na nacionalne sustave. Time se osigurava brza implementacija, dosljednost, sigurnost i učinkovitost uz poštivanje poreznog suvereniteta druge zemlje. Multilateralni mehanizmi u svakoj zemlji uspostavljaju se nakon završetka pregovaračkog procesa, a ratifikacijom se usklađuju nacionalni zakoni, odnosno domaća praksa. Međunarodne konferencije stoga imaju presudan značaj, jer se njima pregovara sadržaj, zakonski okvir multilateralnog instrumenta koji će biti predmetom ratifikacije za svaku zemlju. Ugovaranje primjene multilateralnog instrumenta razvija se na razini tradicionalnih procesa pregovora, ali se ratifikacija odražava na nacionalne zakone. Multilateralni instrument stoga služi za reguliranje odnosa među zemljama koje su među sobom sklopile porezne bilateralne sporazume. Jedini izuzetak ovom pravilu može biti slučaj rješavanja multilateralnih sporova, gdje se multilateralni mehanizam odnosi jednako na sve zemlje, uključivo i one koje nemaju sklopljene bilateralne sporazume jedna s drugom. Postoji nekoliko tehničkih prepreka za postizanje kompatibilnosti između multilateralnih instrumenata i bilateralnih ugovora. Ugovori koji se potpisuju rezultat su najbolje porezne prakse te se ponekad odredbe multilateralnih instrumenata preklapaju s već sklopljenim bilateralnim ugovorima. Potencijalni problem javlja se u interakciji novih multilateralnih odredbi koje su slične odredbama potpisanim u bilateralnim ugovorima te djelomično ili u cijelosti pokrivaju isti predmet. Takvi slučajevi uvode pitanje trebaju li se već potpisani bilateralni ugovori nadopunjavati. Rješenje predstavlja primat klauzula koja se postavlja u multilateralne aspekte.

Za postizanje temeljne zadaće OECD-a porezni sustavi država članica moraju biti fleksibilni. Tako ustrojeni sustavi omogućit će na prvom mjestu primjenu multilateralnih instrumenata za postizanje zajedničkih definiranih ciljeva oporezivanja. Postojeći potpisani bilateralni ugovori razlikuju se jedan od drugoga, ali moraju biti usklađeni i konzistentni kako bi zadovoljili uvjet transparentnosti. Usvajanje jednog multilateralnog instrumenta uspoređuje se s onima koji se koriste na razini Europske unije i koji su implementirani u zakone i druge sporazume, npr. regionalne porezne ugovore kao što je to Nordijski porezni ugovor. Svako pregovaranje i usvajanje novih multilateralnih dokumenata mora se brzo i jednostavno uvrstiti u postojeće zakone kako bi se porezni obveznici mogli istima prilagoditi, a sustav treba rezultirati pozitivnim efektima koji će se mjeriti kroz gospodarski rast, stvaranje novih radnih mjesta i poticanje investicija.

3.2 Od bilateralnih do multilateralnih ugovora

Na međunarodnoj razini, iako su porezni sustavi zemalja puno više usklađeni, često se događa dvostruko oporezivanje ili neoporezivanje u cijelosti. To znači da porezni obveznik u istom poreznom razdoblju za isti porezni objekt može platiti dva ili više poreza ili ima zakonsko pravo da izbjegne plaćanje poreza. Takva posljedica negativna je i štetno utječe na međunarodnu trgovinu robama i uslugama, kao i kretanje kapitala, ljudi, imovine, robe i slično. OECD je prepoznao potrebu izbjegavanja dvostrukog oporezivanja i jačanja multilateralnih odnosa, kao i važnosti razmjene najboljih praksi i standardizacije fiskalnog okvira – zato je u prošlosti izrađen Model konvencija o oporezivanju dohotka i kapitala (Konvencija o porezu na dohodak i na kapital).¹⁶ Model konvencije predstavlja ugovor čija je svrha izbjegavanje dvostrukog oporezivanja među zemljama. To osigurava sredstva za rješavanje problema u području međunarodnog prava kada je u pitanju dvostruko oporezivanje. Sljedeće definira ključne pojmove navedene u Konvenciji, koji sprečavaju dvostruko oporezivanje i određuju rezidentne i nerezidentne obveze i obveze država u kojima se provodi. Model konvencije ugovor je sklopljen između država, a taj ugovor sadržava mogućnost da obuhvati potpuno ili djelomično oporezivanje određenih prihoda, pravila za rješavanje statusa svojih poreznih obveznika, izvora i stopa. Obveza država ugovornica jest razmjena informacija putem svojih poreznih uprava i stvaranje povoljnih uvjeta za razmjenu dobara, usluga, kapitala i rada između njih.

Konvencijom su obuhvaćene pravne i fizičke osobe, porezni obveznici. Poseban naglasak stavljen je na definiranje rezidenta države ugovornice. U tim ugovorima rezident je osoba koja je prema zakonima države ugovornice oporeziva prema svom prebivalištu, mjestu prebivališta, mjestu uprave, mjestu osnivanja i registracije društva ili bilo kojem drugom kriteriju sličnog značenja. Međutim, taj pojam ne znači da je osoba u toj državi podvrgnuta samo oporezivanju dohotka od izvora u toj državi ili imovine koja se nalazi u njoj. Iz toga slijedi da se ugovori odnose na definiciju rezidenta u domaćem pravu države ugovornice. Strane koje predstavljaju ugovornice Modela konvencije slobodne su da potpisivanjem Konvencije jasno definiraju uvjete svojih poreznih oblika u duhu njihova domaćeg prava, koje je na snazi u njihovim zemljama. Konvencija ne obuhvaća nužno sve porezne oblike ni sve

¹⁶ U daljnjem tekstu Model Konvencije

porezne vrste koje su na snazi u tim zemljama. Konvencija se primjenjuje na sve identične ili bitno slične poreze, u skladu s dogovorom, i implementira se s definiranim datumom nakon potpisivanja Konvencije. Nakon potpisivanja Model konvencije nadležna tijela država stranaka međusobno će se informirati o svim značajnim promjenama koje se javljaju u njihovim poreznim zakonima. Konvencija svakoj državi nameće da mora obavijestiti druge o značajnim promjenama, s pojedinostima o novim ili izmijenjenim poreznim oblicima i poreznim vrstama. Države ugovornice obvezuju se međusobno razmjenjivati druge značajne promjene vezane uz primjenu novih propisa, sudskih odluka i praksi. Konvencija o modelu predstavlja rješenje prihvatljivo za većinu zemalja koje su je potpisale, što je rezultiralo sklapanjem velikog broja ugovora i njihovim usklađivanjem. Model konvencije OECD-a omogućio je mnogim zemljama sklapanje sporazuma o izbjegavanju dvostrukog oporezivanja i njegovu regulaciju prema važećim zakonskim propisima. Upravo putem takvog tretmana zemlje su postigle bolju gospodarsku suradnju, pridonijele mogućnostima izravnih stranih ulaganja i omogućile da porezni obveznici plaćaju porez samo jednom (izbjegnu dvostruko oporezivanje), kao i osigurale porezne prihode državi kojoj pripadaju. Međunarodne konvencije o izbjegavanju dvostrukog oporezivanja predstavljaju ugovore koji pripadaju međunarodnom javnom pravu, a primjenjuju tumačenja u skladu s Bečkom konvencijom o pravu ugovora, koja je stupila na snagu 1980. godine.¹⁷

Konvencija obuhvaća: prihode od nepokretne imovine, poslovnu dobit, prihode od poslovanja brodova ili zrakoplova u međunarodnom prometu i brodova u prijevozu unutarnjim plovnim putovima, dobit povezanih poduzeća, tretman prijenosnih cijena, dividende, kamate, autorske naknade, kapitalne dobitke, prihode koji proizlaze iz profesionalnih i neovisnih usluga, prihode od zaposlenja, naknade članova uprave i nagrađivanje rukovodećih dužnosnika na najvišoj razini, prihode od umjetnika (zabavljača) i sportaša, mirovine i isplate socijalnog osiguranja, prihode od strane vladinih zaposlenika, prihode od studenata, poslovnih vježbenika i naučnika, ostale prihode.¹⁸ Model Konvencije OECD-a zahtjeva vrijeme i resurse nacionalnih sustava za uspješnu provedbu. Kao rezultat toga, trenutna međunarodna mreža nije dobro sinkronizirana s Modelom konvencije, a

¹⁷ Admiralty law guide (2016.), Vienna Convention on the Law of Treaties, <http://www.admiraltylawguide.com/conven/lawoftreaties1969.html>

¹⁸ UN (2015.), An introduction to tax treaties, http://www.un.org/esa/ffd/wp-content/uploads/2015/10/TT_Introduction_Eng.pdf

problemi koji nastaju tijekom vremena ne mogu se brzo riješiti.¹⁹ Zbog toga OECD ima projekte i smjernice za svaku zemlju, a oni se temelje na trenutnoj situaciji glede oporezivanja, novim aranžmanima, učincima globalizacije itd. BEPS²⁰, erozija baze i promjena profita, projekt je OECD-a koji uključuje 15 akcija u području oporezivanja. Ovaj projekt proizvest će multilateralni instrument i ponuditi inovativan pristup rješavanju novih nedostataka u oporezivanju diljem svijeta i brzim promjenama poreznih režima. Promjene Konvencije OECD-a o modelu poreza namijenjene su stvaranju promjena u mreži bilateralnih ugovora o porezima i čine ključnu komponentu šire međunarodne porezne arhitekture.²¹ Glavni cilj novog multilateralnog instrumenta jest izmijeniti bilateralne porezne ugovore/sporazume kako bi se izbjeglo pojedinačno pregovaranje o svakom ugovoru unutar mreže od 3000 + ugovora. Stoga svrha novih multilateralnih instrumenata nije uklanjanje postojeće bilateralne mreže, već postizanje istovremene i integrirane provedbe odredaba multilateralnog instrumenta i bilateralnih ugovora vezanih uz *Base Erosing Profit Shifting* (BEPS).²² Bilateralni ugovori i dalje će igrati ulogu u međusobnim odnosima svake zemlje, dviju strana u pogledu suradnje u poreznim pitanjima. Međunarodno pravo to podupire u definiciji suradnje, navodeći da trenutačni/potpisani ugovor ima prvenstvo pred ugovorima koji su potpisani ranije. To će također potaknuti provedbu odredbi u bilateralnim ugovorima. Kroz suradnju i diplomatske predstavnike i članice, vlade i njihova porezna tijela želi se razviti sustav prekograničnih transakcija kojima upravljaju ista pravila i propisi te osigurati sigurnost poreznim obveznicima. Planiranje poreza u skladu sa zakonom smatra se legitimnim u zemljama širom svijeta. S vremenom su metode planiranja poreza postale daleko opsežnije od onih klasičnog modela. To uključuje provedbu određenih poreznih praksi drugih zemalja, stroge zakonske propise koje će onemogućiti instrumente izbjegavanja plaćanja poreza, osim ako navedeno nije bilo namjeravano strane kreatora porezne politike.

¹⁹ OECD (2015), *Developing a Multilateral Instrument to Modify Bilateral Tax Treaties, Action 15 -2015 Final Report*, OECD/G20 Base Erosion and Profit Shifting Project, OECD Publishing, Paris.
<http://dx.doi.org/10.1787/9789264241688-en>

²⁰ Base erosion and profit shifting u daljnjem tekstu BEPS

²¹ OECD (2015), *Developing a Multilateral Instrument to Modify Bilateral Tax Treaties, Action 15 -2015 Final Report*, OECD/G20 Base Erosion and Profit Shifting Project, OECD Publishing, Paris.

<http://dx.doi.org/10.1787/9789264241688-en>

²² Ibid.

3.3 Base erosion and profit shifting

BEPS je inkluzivni okvir koji okuplja više od 100 zemalja i jurisdikcija koje surađuju na provedbi paketa OECD/G20 baze erozije i profitnog prebacivanja (BEPS).²³ BEPS se odnosi na strategije izbjegavanja poreza koje iskorištavaju neusklađenost u međunarodnim poreznim pravilima kako bi se izbjeglo oporezivanje ili se dobit želi prebaciti u zemlju s malim ili nultim poreznim opterećenjem. Projekt BEPS nastoji pružiti međunarodne smjernice za rješavanje ovog problema. Nepodudarnosti poreznih sustava nastaju kada nacionalni porezni zakoni nisu koordinirani s drugim, a rezultat toga jest mogućnost izbjegavanja plaćanja poreza.²⁴ Na primjer, ne postoji međunarodni konsenzus o raspodjeli dohotka (za porezne svrhe) za proizvode koji su razvijeni/proizvedeni u jednoj zemlji, a prodaju se u drugoj zemlji od tvrtke koje se nalaze u trećoj zemlji. Projekt BEPS temelji se na ideji da se napredak u rješavanju međunarodnog izbjegavanja poreza može postići samo kroz poboljšanu multilateralnu suradnju. Stoga porezne vlasti ažurno provode preporuke BEPS-a koje su vezane uz porezne ugovore.²⁵ Dana 7. lipnja 2017. godine 76 zemalja i jurisdikcija potpisalo je ili formalno izrazilo namjeru potpisivanja inovativne multilateralne konvencije koja će brzo provesti niz mjera poreznih ugovora za ažuriranje postojeće mreže bilateralnih poreznih ugovora i smanjiti mogućnosti za izbjegavanje plaćanja poreza od strane nacionalnih vladinih institucija. Model OECD-a iz 2017. uglavnom odražava konsolidaciju mjera vezanih uz ugovor koji proizlazi iz rada na projektu OECD/G20 BEPS u sklopu Akcije 2 (Neutraliziranje učinaka hibridnih usklađenosti), Akcije 6 (Sprečavanje dodjeljivanja pogodnosti ugovora u neprikladnim okolnostima), Akcije 7 (Sprečavanje umjetnog izbjegavanja statusa stalnog uspostavljanja) i Akcije 14 (Učiniti rješavanje sporova učinkovitijim). Model OECD-a zahtijeva stalno preispitivanje rješavanja novih poreznih pitanja koja nastaju u vezi s evolucijom globalnog gospodarstva. Radna skupina br. 1 OECD-ova odbora za fiskalne poslove zadovoljava tu potrebu, a rezultati rada redovito mijenjaju model. Ažuriranja su objavljena 1994., 1995., 1997., 1998., 2000., 2003., 2005., 2008., 2010., 2014. i 2017. godine.²⁶

²³ OECD (2016), Base erosion and profit shifting, dostupno na: <http://www.oecd.org/tax/beps/beps-about.htm>

²⁴ Vokić, L. (2017.), Tax Diplomacy, American Academic & Scholarly Research Journal, May 2017, Volume 9, Number 4.

²⁵ Ibid.

²⁶ OECD (2018.), Ground-breaking multilateral BEPS convention signed at OECD will close loopholes in thousands of tax treaties worldwide, <http://www.oecd.org/tax/ground-breaking-multilateral-beps-convention-will-close-tax-treaty-loopholes.htm>

BEPS je podijeljen u 15 akcija. One su kako slijedi²⁷:

- Akcija 1: rješavanje poreznih izazova uzrokovanih digitalnom ekonomijom
- Akcija 2: neutraliziranje učinaka hibridnih neusklađenosti
- Akcija 3: izrada učinkovitih reguliranih pravila o stranim tvrtkama
- Akcija 4: ograničavanje osnovne erozije koja uključuje smanjenja kamata i ostala financijska plaćanja
- Akcija 5: učinkovitije suzbijanje štetnih poreznih postupaka, uzimajući u obzir transparentnost i sadržaj
- Akcija 6: sprečavanje dodjeljivanja prednosti ugovora u neprikladnim okolnostima
- Akcija 7: sprječavanje umjetnog izbjegavanja statusa stalnog postava
- Akcije od 8 do 10: poravnavanje rezultata transfernih cijena sa stvaranjem vrijednosti
- Akcija 11: mjerenje i nadzor BEPS-a
- Akcija 12: obavezno objavljivanje pravila
- Akcija 13: smjernice o dokumentaciji o prijenosu cijena i izvješćivanju po zemljama
- Akcija 14: uspostavljanje mehanizama za rješavanje sporova učinkovitije
- Akcija 15: razvijanje multilateralnog instrumenta za izmjenu bilateralnih poreznih ugovora.

Tablica 1. Hijerarhija BEPS-a

Minimum standards	<ul style="list-style-type: none"> • Action 5: Harmful tax practices • Action 6: Prevent treaty abuse • Action 13: CbC reporting only • Action 14: Dispute resolution
Strengthening existing international standards	<ul style="list-style-type: none"> • Action 7: Permanent Establishment (PE) • Actions 8 - 10: Transfer Pricing • Action 13: Non-CbC reporting elements
Common approach	<ul style="list-style-type: none"> • Action 1: Digital economy • Action 2: Hybrid mismatch arrangements • Action 4: Interest deductions
Best practices	<ul style="list-style-type: none"> • Action 3: Controlled foreign company (CFC) rules • Action 12: Aggressive tax planning arrangements
Action 15: Multilateral instrument	

Izvor: Deloitte (2016.), Global Tax Center Asia Pte., <https://www2.deloitte.com/content/dam/Deloitte/sg/Documents/tax/sg-tax-day-1-session-1-the-hidden-challenges-of-cbcr-25feb2016-noexp.pdf>

²⁷ OECD (2018.), Multilateral Convention to Implement Tax Treaty Related Measures to Prevent BEPS <http://www.oecd.org/tax/treaties/multilateral-convention-to-implement-tax-treaty-related-measures-to-prevent-beps.htm>

OECD je 2015. godine predstavio konačno izvješće u svrhu borbe protiv BEPS-a. Cilj ovakvih akcija podijeljenih na posebnih 15 područja jest poboljšati koherentnost međunarodnih poreznih propisa (akcija od 2 do 5), staviti fokus na ekonomsku materiju (akcije od 6 do 10) i osigurati transparentnije porezno okruženje koje za posljedicu ima učinkovitu implementaciju (akcije od 12 do 14). Čelnici G20 podržali su navedene prijedloge iste godine, iako je za pojedine akcije potrebna nadogradnja koja će potrajati i narednih godina pa će BEPS doživljavati svojevrzne izmjene, kao što je to bilo tijekom 2017. godine. OECD je uspostavio *Inclusive Framework* kako bi sve zainteresirane zemlje i jurisdikcije, uključujući i zemlje u razvoju, mogle sudjelovati u praćenju rada.

Tablica 2. Pregled ciljeva Akcije BEPS-a

Coherence
Harmful or inappropriate use of international tax legislation to obtain unintended tax benefits
Action 2
Action 3
Action 4
Action 5
Substance
Mismatches where profits are being taxed vs. where people responsible for generating these profits are located
Action 6
Action 7
Actions 8-10
Transparency
Provide tax authorities information to carry out audits better and determine if “fair share” of taxes are being paid
Action 11
Action 12
Action 13
Action 14
Horizontal actions
Action 1
Action 15

Izvor: EY (2018.), BEPS by Action, <https://www.ey.com/gl/en/services/tax/ey-oecd-base-erosion-and-profit-shifting-project-by-action>

Povezanost se postiže primjenom akcija 2, 3, 4 i 5. Povezanost i primjena navedenih akcija onemogućit će štetno ili neprimjereno korištenje međunarodnog poreznog zakonodavstva od strane pojedinca ili multinacionalnih korporacija, a u svrhu dobivanja poreznih olakšica, koje su s aspekta zakonodavca neželjene. Time se, globalno gledajući, sprečava porezna evazija

i/ili utaja, primjenom pojedinih tehnika navedenih u tim akcijama, a koje će omogućiti da se oporezuje svaka aktivnost te da države osiguraju definirane prihode. Supstanca se postiže kroz akcije 6, 7 i od 8 do 10. Naime, ona osigurava da nepravilnosti i nepodudarnosti poreznih sustava budu ispravljene kako bi se adekvatno mogla oporezovati dobit. To se odnosi na jasno pripisivanje toga koja dobit pripada kojoj zemlji, po osnovi poslovanja poduzeća. Transparentnost se osigurava primjenom akcije 11, 12 i 13, a vezana je za poslovanje poreznih tijela. To se odnosi na to da porezne uprave zemalja međusobno surađuju i izmjenjuju informacije kako bi zemljama osigurale pripadajući prihod. Horizontalna akcija i povezivanje svih akcija za budućnost obuhvaćaju akcije 1 i 15.

Tablica 3. BEPS – pregled implementacije

Domestic law change	Transfer Pricing	Treaties	Monitoring
Recommendations for national law, regulations, or administrative practice	Changes to the OECD's Transfer Pricing Guidelines	Signing of multilateral instrument, and changes to the OECD Model Treaty & Commentary	Monitoring / reporting by OECD / Global Forum
<ul style="list-style-type: none"> • Action 1: Digital Economy • Action 2: Hybrid mismatches • Action 3: CFCs • Action 4: Limiting interest deductions • Action 5: Harmful tax practices • Action 12: Mandatory disclosure • Action 13: TP documentation (incl CbC) 	<ul style="list-style-type: none"> • Actions 8 – 10: Assure that transfer pricing outcomes are in line with value creation <ul style="list-style-type: none"> – What type of “adoption” needs to happen in each country? – Grandfathering 	<ul style="list-style-type: none"> • Action 2: Hybrid mis-matches • Action 6: Treaty abuse • Action 7: Permanent establishments • Action 14: Dispute resolution • Action 15: Multilateral instrument 	<ul style="list-style-type: none"> • Action 5: Harmful tax practices • Action 11: BEPS information • Action 13: TP documentation (incl CbC) • Action 14: Dispute resolution

Izvor: Deloitte (2016.), Global Tax Center Asia Pte.,

<https://www2.deloitte.com/content/dam/Deloitte/sg/Documents/tax/sg-tax-day-1-session-1-the-hidden-challenges-of-cbcr-25feb2016-noexp.pdf>

Navedene mjere nisu pravno obvezujuće i ne predstavljaju zakonske okvire. Ipak, zemlje uključene u rad BEPS-a obvezane su na primjeru minimalnih standarda istih (minimalna četiri standarda odnose se na akcije 5, 6, 13 i 14).

3.3.1 Rješavanje poreznih izazova uzrokovanih digitalnom ekonomijom – Addressing the tax challenges of the digital economy

Digitalno gospodarstvo rezultat je široko rasprostranjenog i transformativnog procesa koji donosi informacijska i komunikacijska tehnologija te su svi sektori, od maloprodaje, financijskih usluga, obrazovanja i medija, pod njezinim utjecajem transformirani.²⁸ Digitalna ekonomija obuhvaća pojam koji uključuje informacijske i komunikacijske tehnologije. To predstavlja novi, brzo rastući način poslovanja. Tehnologija postaje jeftinija, širi se brzo i pojavljuje se velik broj novih načina poslovanja. To znači da mobilnost, oslanjanje na podatke, mrežne efekte, širenje višestranih poslovnih vrsta sada utječu na e-trgovinu, trgovinu aplikacija, *online* oglašavanje, internetske usluge plaćanja, brzu trgovinu itd.²⁹ Širenje multinacionalnih korporacija i trgovanje širom svijeta dovelo je do novih dogovora između povezanih društava i njihovih poslovnica raspoređenih diljem svijeta. Porezne vlasti sada više nego ikad moraju raditi na tim promjenama i fluktuacijama, pažljivo tražeći kako oporezovati ove nove načine poslovanja. To se posebno odnosi na porez na dodanu vrijednost, tj. robu, usluge i nematerijalna sredstva koji dolaze privatnim potrošačima od dobavljača širom svijeta. OECD ima zadatak pratiti trendove razvoja u pogledu digitalne ekonomije u porezne svrhe. To omogućava detekciju aktivnosti u porezne svrhe, tj. oporezivanje novih oblika poslovanja. Akcija 1 pruža detaljnu analizu digitalnog gospodarstva, njegovih ključni značajki i poslovnih modela. U akciji je navedeno da su promjene stalne kada je riječ o digitalnom gospodarstvu te da predstavljaju izazove za sadašnje međunarodne okvire. Cilj je osigurati da se dobit oporezuje tamo gdje je ostvarena gospodarska aktivnost i gdje se stvara vrijednost. Glavna zadaća jest otkriti ekonomsku prisutnost poduzeća. Smatrat će se da je poduzeće koje generira značajne prihode od kupaca u zemlji te ima značajke koje ukazuju na ciljane kupce u toj zemlji putem upotrebe digitalnih sredstava ili značajne interakcije s korisnicima prisutno u toj zemlji temeljem gospodarske nazočnosti, a time je i oporeziva djelatnost. Detekcija takve gospodarske aktivnosti i djelatnosti ovisi o zemlji, tj. hoće li zemlja to prepoznati kao oporezivu djelatnost ili ne te hoće li u svoje nacionalne zakone uvrstiti ovakvu mogućnost. Akcija 1 direktno utječe na jasnu definiranje stalne poslovne jedinice, bavljenje transfernim

²⁸ OECD (2018.), BEPS - Frequently Asked Questions, <http://www.oecd.org/ctp/beps-frequentlyaskedquestions.htm>

²⁹ OECD (2015), Developing a Multilateral Instrument to Modify Bilateral Tax Treaties, Action 15 -2015 Final Report, OECD/G20 Base Erosion and Profit Shifting Project, OECD Publishing, Paris. <http://dx.doi.org/10.1787/9789264241688-en>

cijenama i CFC³⁰ pravilima te porezom na dodanu vrijednost. Akcija 1³¹ sastoji se od rješavanja i procjene mogućnosti za rješavanje izazova uzrokovanih primjenom digitalnih tehnologija u svakodnevnom poslovanju, izravnih i neizravnih poreznih oblika na koje digitalni oblici poslovanja i novih tehnologija direktno utječu. Akcija ne obvezuje zemlje na implementaciju, već im daje mogućnosti da se upoznaju s potencijalnim prijetnjama te da stvore dodatne mjere zaštite za borbu protiv BEPS-a. To uključuje uputu administrativnim poreznim tijelima, ali i zakonske izmjene i usklađivanje poreznih tretmana da bi se svi oblici trgovine koju obuhvaća digitalna ekonomija mogli pravovremeno prepoznati u svrhu postizanja mogućnosti oporezivanja.

OECD fokus

Cilj Akcije 1 jest identificirati glavne poteškoće u primjeni postojećih međunarodnih poreznih pravila na digitalno gospodarstvo te razvijanje detaljnih opcija za rješavanje tih poteškoća. Radnja uključuje ispitivanje sljedećeg³²: 1. Potencijal za digitalnu prisutnost u zemlji bez stvaranja oporezive veze; 2. Dodjeljivanje vrijednosti stvorene iz stvaranja tržišnih podataka relevantnih za lokaciju upotrebom digitalnih proizvoda i usluga; 3. Karakterizacija i izvor prihoda od novih poslovnih modela te 4. Kako osigurati učinkovitu naplatu PDV-a/GST-a u pogledu prekogranične digitalne isporuke.

OECD je sastavio nekoliko smjernica za implementaciju za zemlje³³:

1. Modificirati izuzeće od stalnog poslovnog nastana/statusa kako bi se osiguralo da su dostupni samo za aktivnosti koje su zapravo pripreme ili su pomoćne prirode te koje su usvojene kao rezultat rada na Akciji 7 projekta BEPS-a.
2. Preporučuje se da svaka zemlja slijedi Međunarodne smjernice o PDV-u/GST-u i razmotri uvođenje mehanizama u svoje nacionalne zakone, a koji su u navedenim smjernicama sadržani.

³⁰ Controlled foreign companys

³¹ Ernst & Young LLP., (2018.), The latest on BEPS — 2017 in review, [https://www.ey.com/Publication/vwLUAssets/EY-the-latest-on-BEPS-2017-in-review/\\$FILE/EY-the-latest-on-BEPS-2017-in-review.pdf](https://www.ey.com/Publication/vwLUAssets/EY-the-latest-on-BEPS-2017-in-review/$FILE/EY-the-latest-on-BEPS-2017-in-review.pdf)

³²EY (2018.), dostupno na: <https://www.ey.com/gl/en/services/tax/ey-oecd-base-erosion-and-profit-shifting-project-by-action-1>

³³ OECD (2015), Addressing the Tax Challenges of the Digital Economy, Action 1 - 2015 Final Report, OECD/G20 Base Erosion and Profit Shifting Project, OECD Publishing, Paris. <http://dx.doi.org/10.1787/9789264241046-en>

3. Zemljama se predlaže da usvoje BEPS i pregledavaju i analiziraju nove načine poslovanja te da u svoje zakonske odredbe uvedu upute BEPS-a u skladu s postojećim ugovornim obvezama ili u bilateralnim ugovorima o porezu.

Tablica 4. *Addressing the Tax Challenges of the Digital Economy*

Country	Notes on implementation	Expected timing
Argentina	Not yet known.	Not yet known
Australia	The law imposing GST on supplies of digital products and other imported services by nonresidents to Australian customers has been enacted.	Taxable supplies attributable to tax periods starting on or after 1 July 2017
Austria	The EU VAT directive applies and is implemented into domestic law.	1 January 2015
Belgium	The EU VAT directive applies and is already implemented into domestic law. The government will assess whether the income tax rules need to be adapted.	1 January 2015
Brazil	Not yet known. There are a few rulings and decisions related to downloaded software. It should be noted that VAT legislation in Brazil is enacted by the states, which creates issues related to uniformity and consistency.	Not yet known
Canada	There are no specific legislative changes to date as a result of the BEPS project.	N/A – no specific actions
China	No action currently is expected in relation to Action 1, but the tax authorities (SAT) and other government agencies are studying potential ways to tax the digital economy.	N/A
Czech Republic	The EU VAT directive applies and is already implemented into domestic law.	1 January 2015
Denmark	The EU VAT directive applies and is already implemented into domestic law.	1 January 2015
Estonia	The EU VAT directive applies and is already implemented into domestic law.	1 January 2015
Finland	The EU VAT directive applies and is already implemented into domestic law.	1 January 2015
France	The EU VAT directive applies and is already implemented into domestic law.	1 January 2015
Germany	The EU VAT directive applies and is already implemented into domestic law.	1 January 2015
Greece	The EU VAT directive applies and is already implemented into domestic law.	1 January 2015
Hong Kong	Hong Kong does not impose VAT. The tax authorities (IRD) intend to issue a Departmental Interpretation and Practice Note (DIPN) on the digital economy.	Not yet known
Hungary	The EU VAT directive applies and is already implemented into domestic law.	1 January 2015
Iceland	Not yet known	Not yet known
India	An equalisation levy (an amount to be withheld on payments for online advertising to be deposited in the government exchequer) has been introduced at a rate of 6% on the amount of consideration for “specified services” received by a nonresident that does not have a PE in India. Specified services for these purposes means online advertising or the provision of digital advertising space or any other facility or service for the purpose of online advertisement, or any other service as may be notified by the central government. Service Tax provisions relating to Online Information and Database Access or Retrieval (OIDAR) services have been amended: <input type="checkbox"/> The scope of OIDAR services is broadened. <input type="checkbox"/> Cross-border OIDAR services provided by a person in another	1 June 2016 1 December 2016

territory other than India and received by a person in India fall within the scope of the service tax.

Indonesia	Not yet known.	Not yet known
Ireland	The EU VAT directive applies and is already implemented into domestic law.	1 January 2015
Israel	The VAT Authorities have issued a circular setting out the circumstances in which foreign corporation providing electronic services in Israel will be required to register with the Israeli VAT authorities. The VAT authorities are discussing the possibility of imposing VAT on electronic transactions between Israeli and non-Israeli residents, and the Ministry of Finance is considering the creation of a designated registry under which foreign businesses providing digital services to Israeli individual consumers would be required to register.	Not yet known
Italy	The amended EU VAT directive has been implemented into domestic law.	1 January 2015
Japan	This issue was addressed in the 2015 tax reform and certain inbound digital services are now subject to Japanese VAT.	1 October 2015
Luxembourg	The EU VAT directive applies and is implemented into domestic law.	1 January 2015
Mexico	Not yet known.	Not yet known
Netherlands	The EU VAT directive applies and is already implemented into domestic law.	1 January 2015
New Zealand	Legislation extending the New Zealand goods and services tax (GST) to certain cross-border services has been enacted. The government is still assessing options for imposing GST on cross-border low value goods.	1 October 2016 Not yet known
Norway	Norway already has legislation that requires non-resident suppliers of digital services to Norwegian private customers to collect VAT on the service rendered.	N/A
Poland	The EU VAT directive applies and is already implemented into domestic law.	Already implemented
Portugal	The EU VAT directive applies and is already implemented into domestic law.	1 January 2015
Russia	Nonresident suppliers of electronic services are required to register for VAT and charge Russian VAT on services provided to Russian VAT will be introduced in Saudi Arabia on 1 January 2018.	1 January 2017
Saudi Arabia		N/A
Singapore	In budget 2017, the government announced a consultation with businesses on changes to be made to the GST regime with respect to the inbound supply of digital services, potentially on low value imports and the introduction of a reverse charge mechanism.	Not yet known
Slovakia	The EU VAT directive applies and is already implemented into domestic law. Slovakia intends to require the taxation of income from services rendered via digital platforms.	1 January 2015 Planned for 1 January 2018
Slovenia	The EU VAT directive applies and is already implemented into domestic law.	1 January 2015
South Africa	South Africa's VAT Act was amended with effect from 1 April 2014 to require an enterprise rendering certain electronic services to register as a VAT vendor in South Africa and charge VAT on the supply of the services. Services include e-books, films and music. It was proposed that certain amendments will be made to the list of electronic services which is expected to be promulgated towards the end of the 2017 calendar year. These additions include software, services through online applications and cloud computing services.	Not yet known
South Korea	Nonresident vendors that supply electronic services to Korean consumers must register with the Korean tax authorities and charge VAT.	1 July 2015
Spain	The EU VAT directive applies and is already implemented into domestic law.	1 January 2015

Sweden	The EU VAT directive applies and is already implemented into domestic law.	1 January 2015
Switzerland	Not yet known.	Not yet known
Turkey	Turkey has enacted rules that require internet service providers, banks, internet advertising agencies, and cargo and logistics service companies in the country to submit information on a monthly basis about their transactions with Turkish customers (individuals and companies). Information on digital sales of goods and services, as well as payments internet advertising and logistics services, must be submitted to the Data Collection Centre of the tax authorities. The VAT rules are expected to be expanded to cover digital sales. A provision added to the Tax Procedures Code that authorises the Council of Ministers to determine the extent of withholding tax for parties or intermediaries in taxable transactions, regardless of whether (i) the recipient of the payment is a taxpayer; (ii) taxpayers or intermediaries of the payments are obliged to withhold tax; (iii) the payment relates to the trading of goods or services; (iv) the transaction is digital; or (v) the payment is deducted from tax base. The withholding tax rates must be within the minimum and maximum limits as specified by the relevant Tax Codes with respect to business groups, types of transactions, sectors and commodity groups. However, the withholding tax rates to be applied have not been announced yet by the Council of Ministers.	1 July 2016 Not yet known 7 September 2016
United Kingdom	The EU VAT directive applies and is already implemented into domestic law.	1 January 2015
United States	The US does not have VAT and there are no proposals to introduce a VAT.	N/A

Izvor: obrađeno prema podacima Deloitte (2018.), BEPS Actions,
<https://www2.deloitte.com/global/en/pages/tax/articles/beps-actions.html>

Iz tablice 4. vidljivo je da su Akciju 1 implementirale sljedeće zemlje: Australija, Austrija, Čile, Danska, Finska, Francuska, Njemačka, Irska, Izrael, Italija, Japan, Luksemburg, Novi Zeland, Norveška, Poljska, Slovačka, Korea, Španjolska, Švedska, Turska, Ujedinjeno Kraljevstvo i Sjedinjene Američke Države. Akcija 1 usmjerena je na rješavanje negativnih poreznih izazova koje je uzrokovala povećana digitalizacija. Ipak, akcija ne preporučuje kako analizirati svaku od potencijalnih prijetnji, već zemljama omogućava da prijetnje prepoznaju te da provedu potrebne mjere zaštite koje će implementirati u svoje nacionalne porezne sustave. Nadalje, mnoge zemlje još nisu krenule s gotovo nikakvim zakonskim osnovama za implementaciju Akcije 1 u svoje nacionalne sustave. Vidljivo je da Estonija, Grčka, Mađarska, Island, Latvija, Litva, Meksiko, Nizozemska, Portugal, Slovenija i Švicarska još u svojim nacionalnim zakonima nisu implementirali instrumente za identifikaciju i sprečavanje poreznih rizika uzrokovanih digitalizacijom. U rujnu 2017. godine došlo je do razvoja u pogledu digitalizacije. OECD je stoga pozvao sve sudionike da dostave komentare na Akciju 1 kako bi se spriječili povećani porezni izazovi uzrokovani digitalizacijom. U rujnu iste godine Ministarstvo financija Austrije objavilo je takozvani „Schelling-Plan“, koji obuhvaća

ciljeve rješavanja izazova uzrokovanih digitalizacijom gospodarstva, a u njega su uključeni i pregovori za potpisivanje ugovora o dvostrukom oporezivanju (u prvom redu s Irskom) i uvođenju koncepta digitalnog/virtualnog stalnog poslovnog nastana (PE). Talijanski proračunski zakon također je uveo novi termin u pogledu oporezivanja – „Porez na digitalne transakcije vezane uz izvedbu usluge obavljene putem elektroničkih sredstava“; „Usluge koje se provode putem elektroničkih sredstava“, one isporučene putem interneta ili elektronske mreže, čija priroda čini izvedbu u potpunosti automatski, uz minimalnu ljudsku intervenciju i za koje je komponenta informacijske tehnologije neophodna.³⁴ Usluge moraju biti identificirane od strane Ministarstva gospodarstva, rada i poduzetništva. Porez bi iznosio 3 % na iznos naknade za plaćanje u zamjenu za gore navedene aktivnosti, bez poreza na dodanu vrijednost i bez obzira kada je transakcija zaključena, a dužan ga je platiti kupac osim u slučaju kad dobavljač prijavi fakturu koja nije dosegla prag od 3000 transakcija u kalendarskoj godini³⁵. Porez se obračunava s PDV-om do 16. dana u mjesecu od dana plaćanja. Takozvani *web*-porez sa svojom primjenom u Italiji trebao bi krenuti od 2019. godine. Također, zakon je izmijenio i samu definiciju trajnog poslovnog nastana te definirao da značajna i kontinuirana gospodarska prisutnost ne znači nužno i fizičku prisutnost na teritoriju Italije, nego je definiraju i drugi čimbenici poput prihoda i broja kupaca. Nacionalno vijeće Slovačke Republike odobrilo je Amandman na Zakon o porezu na dohodak koji je s primjenom krenuo 1. siječnja 2018. godine.³⁶ Izmjene su se dogodile u pogledu definicije fiksnog mjesta trajnog poslovnog nastana u Slovačkoj i uključuju posredovanje u uslugama prijevoza i smještaja pruženima i putem digitalnih platformi. U tom smislu složena je nova definicija digitalne platforme. Kako bi se zakonske promjene mogle implementirati, napravljena je i uputa za provedbu naplate poreza na dodatnu vrijednost i porez na dobra i usluge. Australija je također napravila nekoliko zakonskih izmjena u pogledu provedbe naplate PDV-a i poreza na dobra i usluge. Porez na prodaju dobara i usluga od 1. srpnja 2018. godine u Australiji se naplaćuje dobavljačima robe niske vrijednosti (tj. vrijednosti manje od AU \$ 1,000), a koje su uvezene u Australiju.³⁷

³⁴ Ernst & Young LLP., (2018.), The latest on BEPS — 2017 in review, dostupno na [https://www.ey.com/Publication/vwLUAssets/EY-the-latest-on-BEPS-2017-in-review/\\$FILE/EY-the-latest-on-BEPS-2017-in-review.pdf](https://www.ey.com/Publication/vwLUAssets/EY-the-latest-on-BEPS-2017-in-review/$FILE/EY-the-latest-on-BEPS-2017-in-review.pdf)

³⁵ Ibid.

³⁶ Ibid.

³⁷ Ibid.

Europska unija i Akcija 1 OECD-a

U 2017. godini ministri financija članica zemalja Europske unije raspravljali su o izazovima povezanim s digitalnim gospodarstvom i njegovom utjecaju na ekonomiju zemalja. Ministri pojedinih zemalja javno su iskazali namjeru Vijeću za ekonomske i financijske poslove (ECOFIN), kojom predlažu implementaciju pristojbe koja bi bila naplaćena na promet digitalnih poduzeća koji je ostvaren na području Unije. ECOFIN i brojne druge zemlje članice iskazale su javnu potporu za uvođenje pristojbe. Europska komisija pokrenula je različite projekte i prijedloge na temu oporezivanja digitalne ekonomije. ECOFIN i EU dogovorili su smjernice za raspravu o digitalnom oporezivanju, a zaključci usvojeni na zajedničkom susretu služe kao referenca za daljnji rad tijela na razini EU-a i nacionalnih sustava. Zaključci obuhvaćaju redefiniranje trajnog poslovnog nastana, tj. njegovo virtualno definiranje, dopune pravila vezanih za transferne cijene i izmjene u pogledu pripadanja dobiti. Vijeće EU-a pozvalo je povjerenstvo da temeljito procijeni svaku od opcija i iznese zaključak s ciljanim zakonskim prijedlozima za početak 2018. godine te je predložilo blisku suradnju s OECD-om i ostalim međunarodnim partnerima. EU se složio i glede novih pravila koja pojednostavljaju obveze poštivanja plaćanja PDV-a za e-trgovinu i robu koja se nalazi u e-trgovini, posebice usmjereno na rast *online* tvrtki, *start-upova* te malih i srednjih poduzeća. Predviđa se da će promjene progresivno stupiti na snagu do 2021. godine.³⁸

Ujedinjeni narodi i Akcija 1 OECD-a

Uz to što rad OECD-a prati Europska unija, druga veoma važna institucija jesu i Ujedinjeni narodi. U 2017. godini UN pokazuje interes za digitalno gospodarstvo. Financijski stručnjaci UN-a u pogledu međunarodne suradnje u poreznim pitanjima sastali su se u Ženevi i iznijeli izvješće u kojem su iznesene natuknice jednostavnih mjera koje bi mogle usvojiti zemlje diljem svijeta glede oporezivanja vezanih za digitalnu ekonomiju.³⁹

³⁸ Ibid.

³⁹ Ibid.

3.3.2 Neutraliziranje učinaka hibridnih neusklađenosti – Neutralising the effects of hybrid mismatch arrangements

OECD je suočen s pitanjima povezanim za izgradnju sustava koji bi onemogućio hibridne aranžmane. Uz agresivno planiranje poreza (koje se odnosi na multinacionalne tvrtke koje se trguju širom svijeta primjenom novih tehnologija) pojavljuju se hibridni aranžmani („hibridna neusklađenost“). Hibridna neusklađenost iskoristit će nepodudarnost u pojedinačnim poreznim tretmanima između dva ili više poreznih sustava, što rezultira neoporezivanjem u obje zemlje i može rezultirati odlukom o neplaćanju poreza, što će tijekom godina rezultirati gubitkom prihoda za državni proračun. Hibridne neusklađenosti prekogranični su aranžmani koji iskorištavaju razlike u poreznom tretmanu financijskih instrumenata, prijenosa imovine i subjekata kako bi se postiglo „dvostruko oporezivanje“ ili dugoročni odgodni učinak koji možda nije bio namijenjen bilo kojoj zemlji. Zajednički primjer hibridnog financijskog instrumenta bio bi instrument koji se smatra dugom u jednoj zemlji, a dioničkim kapitalom u drugoj, tako da se plaćanje po instrumentu može odbiti kada se plaća, ali se tretira kao dividenda oslobođena od plaćanja poreza u zemlji primanja.⁴⁰ Akcija se bavi uklanjanjem porezne koristi od primjene hibridnih aranžmana. Akcija obuhvaća opće i specifične preporuke za borbu nacionalnih sustava protiv hibridne neusklađenosti te odredbe ugovora o modelu koji bi trebao spriječiti višestruke odbitke za jedan trošak, odbitke koji se koriste u jednoj zemlji bez odgovarajućeg oporezivanja u drugoj zemlji te stvaranje poreznih olakšica koje su priznate u više zemalja. Navedeno bi trebalo ujednačiti porezne sustave kako bi se prekogranične neusklađenosti otklonile te na taj način spriječilo korištenje aranžmana koji nepovoljno utječu na prekograničnu trgovinu i investicije. Kako bi zemlje izbjegle mogućnost stvaranja hibridnih aranžmana, OECD preporučuje uvođenje ili reviziju zakona ili pravila kojima se uskraćuje mogućnost hibridnih koristi te razmjenu iskustava s drugim zemljama u pogledu sustava nepridržavanja koji stvaraju hibridne aranžmane.⁴¹ Nacionalni zakoni, prema smjernicama ove akcije, ukoliko se implementiraju, bit će u potpunosti usklađeni s pravilima koja se primjenjuju u drugoj jurisdikciji.

⁴⁰ OECD (2018.), BEPS - Frequently Asked Questions, <http://www.oecd.org/ctp/beps-frequentlyaskedquestions.htm>

⁴¹ OECD (2015), Neutralising the Effects of Hybrid Mismatch Arrangements, Action 2 - 2015 Final Report, OECD/G20 Base Erosion and Profit Shifting Project, OECD Publishing, Paris. <http://dx.doi.org/10.1787/9789264241138-en>

Akcija 2⁴² sadržava upute i preporuke koje se bave učincima hibrida i neusklađenosti poreznih sustava. Ovo izvješće iznosi preporuke za domaća pravila kako bi neutralizirala učinak hibridnih neslaganja i uključuje izmjene OECD-ove konvencije o porezu na modelu da bi se riješila takva neslaganja.⁴³ Nakon prevođenja u domaće zakonodavstvo preporuke iz Dijela 1 izvješća neutralizirat će učinak prekograničnih hibridnih sporazuma koji proizvode višestruke odbitke za jedan trošak ili odbitak u jednoj jurisdikciji bez odgovarajućeg oporezivanja u drugoj jurisdikciji. Dio 1 izvješća navodi preporuke za pravila koja se odnose na hibridne neusklađenosti u vezi s plaćanjima izvršenim u sklopu hibridnog financijskog instrumenta ili plaćanja koje je izvršio hibridni entitet. Također, preporučuje pravila kojima se rješavaju neizravne neusklađenosti koje nastaju kada se učinci hibridnog neslaganja uvode u treću nadležnost. Preporuke su podržane komentarom i primjerima koji će objasniti kako bi se one trebale primijeniti. Dio 2 izvješća navodi predložene izmjene Konvencije o modelu koji će osigurati da pogodnosti poreznih ugovora budu dopuštene samo za hibridne entitete (uključujući dvojno rezidentne subjekte) u odgovarajućim slučajevima. Dio 2 također razmatra interakciju između OECD Model konvencije i preporuka domaćeg zakona u Dijelu 1.

OECD fokus

U središtu pozornosti Akcije 2 jest razvijanje odredbi sporazuma o modelu i preporuka za izradu domaćih pravila za neutraliziranje učinka hibridnih instrumenata i entiteta. Ovo uključuje:⁴⁴ promjene OECD-ova Modela konvencije kako bi se osiguralo da se takvi hibridi ne koriste za dobivanje pogodnosti ugovora neprimjereno; propise o domaćem zakonu koji sprečavaju izuzeće ili nepriznavanje za plaćanja koje porezni obveznik može odbiti; propise o domaćem zakonu koji odbacuju odbitak za plaćanje koje primatelj ne može uključiti u prihod; propise o domaćem zakonu koji odbacuju odbitak za plaćanje koje je također moguće odbiti u drugoj jurisdikciji; smjernice o pravilima koordinacije ili prekidača.

⁴² ⁴² Ernst & Young LLP., (2018.), The latest on BEPS — 2017 in review, dostupno na [https://www.ey.com/Publication/vwLUAssets/EY-the-latest-on-BEPS-2017-in-review/\\$FILE/EY-the-latest-on-BEPS-2017-in-review.pdf](https://www.ey.com/Publication/vwLUAssets/EY-the-latest-on-BEPS-2017-in-review/$FILE/EY-the-latest-on-BEPS-2017-in-review.pdf)

⁴³ OECD (2015), Neutralising the Effects of Hybrid Mismatch Arrangements, Action 2 - 2015 Final Report, OECD/G20 Base Erosion and Profit Shifting Project, OECD Publishing, Paris. <http://dx.doi.org/10.1787/9789264241138-en>

⁴⁴ Ernst & Young LLP., (2018.), BEPS by Action - Action 2 dostupno na: <https://www.ey.com/gl/en/services/tax/ey-oecd-base-erosion-and-profit-shifting-project-by-action-2>

OECD je sastavio nekoliko smjernica za implementaciju zemljama.

Tablica 5. Neusklađenost – neizravan odbitak / bez uključivanja

Arrangement	Specific recommendations on improvements to domestic law	Recommended hybrid mismatch rule		
		Response	Defensive rule	Scope
Hybrid financial instrument*	No dividend exemption for deductible payments Proportionate limitation of withholding tax credits	Deny payer deduction	Include as ordinary income	Related parties and structured arrangements
Disregarded payment made by a hybrid**		Deny payer deduction	Include as ordinary income	Controlled group and structured arrangements
Payment made to a reverse hybrid***	Improvements to offshore investment regime Restricting tax transparency of intermediate entities where nonresident investors treat the entity as opaque	Deny payer deduction		Controlled group and structured arrangements

Izvor: OECD (2014), Neutralising the Effects of Hybrid Mismatch Arrangements, OECD/G20 Base Erosion and Profit Shifting Project, OECD Publishing. <http://dx.doi.org/10.1787/9789264218819-en>

* Hibridni financijski instrumenti

1. Neutralizirajte neusklađenost u onoj mjeri u kojoj plaćanje dovodi do D/NI⁴⁵ ishoda

Pravilo se odnosi na plaćanje u okviru financijskog instrumenta koji rezultira hibridom neusklađenosti i zamjenske isplate pod aranžmanom za prijenos financijskog instrumenta:⁴⁶

(a) Nadležno tijelo platitelja uskratit će odbitak za takvo plaćanje u onoj mjeri u kojoj ono proizlazi iz ishoda D/NI.

(b) Ako nadležno platitelja ne neutralizira neusklađenost, nadležnost primatelja plaćanja Zahtijevat će da takva plaćanja budu uključena u redovne prihode do iznosa koji nastaje od posljedice D/NI.

(c) Razlike u vremenu priznavanja plaćanja neće se smatrati posljedicom nastanka posljedice D/NI za isplatu pod financijskim instrumentom, pod uvjetom da porezni obveznik može utvrditi, na zadovoljstvo poreznog tijela, da će uplata biti uključena kao običan dohodak u razumnom roku.

2. Definicija financijskog instrumenta i zamjenska plaćanja

U svrhu ovog pravila treba napraviti sljedeće:

⁴⁵ Deduction- odbitak; no inclusion- bez uključivanja

⁴⁶ OECD (2014), Neutralising the Effects of Hybrid Mismatch Arrangements, OECD/G20 Base Erosion and Profit Shifting Project, OECD Publishing. <http://dx.doi.org/10.1787/9789264218819-en>

(a) Financijski instrument znači svaki sporazum koji se oporezuje prema pravilima za oporezivanje duga, kapitala ili derivata prema zakonima i primatelja plaćanja i platitelja, a uključuje hibridni prijenos. Hibridni prijenos uključuje sve aranžmane za prijenos financijskog instrumenta koje je sklopio porezni obveznik s drugom osobom pri čemu:⁴⁷

(i) porezni obveznik vlasnik je prenesenog sredstva i prava gdje druga ugovorna strana u odnosu na poreznog obveznika tu imovinu tretira kao obveze poreznog obveznika

(ii) prema zakonima nadležnosti sudionika, druga ugovorna strana vlasnik je prenesene imovine i prava poreznog obveznika te je oni u odnosu na tu imovinu tretiraju kao obveze druge ugovorne strane. Vlasništvo nekog sredstva treba uključivati sva pravila koja će rezultirati oporezivanjem poreznog obveznika, a sukladno statusu vlasnika odgovarajućih novčanih tokova od imovine

(c) nadležnosti, tj. pravila, trebala bi pokrivati svaki aranžman u kojem jedna osoba daje drugoj novčanu naknadu za financiranje ili povrat kapitala kao financijski instrument u opsegu takvog financiranja ili u vidu povrata kapitala

(d) svako plaćanje u okviru aranžmana koji se ne tretira kao financijski instrument u okviru zakonske nadležnosti sudionika treba se tretirati kao neusklađenost samo za opseg plaćanja koji predstavlja financiranje ili povrat kapitala

(e) zamjenska uplata svaka je isplata izvršena prema aranžmanu za prijenos financijskih instrumenata, u mjeri u kojoj to uključuje plaćanje ili je plaćanje iznosa koji predstavlja, financiranje ili povrat kapitala na temeljnom financijskom instrumentu gdje plaćanje ili povrat:

(i) nije uključen u redovne prihode platitelja

(ii) uključen je u redoviti prihod primatelja plaćanja ili

(iii) je doveo do hibridne neusklađenosti

ako je to bilo izravno pod financijskim instrumentom.

3. Pravilo se odnosi samo na plaćanje u okviru financijskog instrumenta koji rezultira hibridom neusklađenosti

Plaćanje u okviru financijskog instrumenta rezultira hibridnom neusklađenosti, a neusklađenost se može pripisati uvjetima instrumenta. Neusklađenost se isključivo može pripisati statusu poreznog obveznika i/ili okolnostima u kojima se financijski instrument drži.⁴⁸

⁴⁷ Ibid.

⁴⁸ Ibid.

4. Opseg pravila

To se pravilo odnosi samo na plaćanje povezanoj osobi ili kad je plaćanje izvršeno kroz strukturirani aranžman, a porezni je obveznik stranka tog strukturiranog aranžmana.⁴⁹

5. Iznimke od pravila

Iznimka od navedenih pravila napraviti će se ako investicijsko sredstvo podliježe posebnim propisima i poreznom tretmanu prema zakonima poduzeća i nadležnosti u okolnostima u kojima:⁵⁰

(a) porezna politika nadležnog tijela očuvanje je odbitka za plaćanje pod financijskim instrumentom kako bi se osiguralo: (i) da porezni obveznik nije podložan nikakvom ili je podložan minimalnom oporezivanju prihoda od ulaganja i (ii) da imatelji financijskih instrumenata koje izda porezni obveznik podliježu plaćanju poreza te da je to plaćanje iskazano kao redoviti prihod na trenutnoj osnovi

(b) regulatorni i porezni okvir u jurisdikciji uspostavljanja ima učinak da će financijski instrumenti izdani od strane investicijskog tijela rezultirati kao prihod primatelja, poreznog obveznika, koji je ujedno vlasnik tog i/ili tih financijskih sredstava i/ili instrumenata

(c) porezna politika u nadležnosti ustanove jest da puni iznos uplate bude: (i) uključen u obični prihod bilo koje osobe koja je primatelj plaćanja u nadležnost uspostavljanja i (ii) da nije izuzeta iz običnog prihoda bilo koje osobe koja je primatelj plaćanja pod pretpostavkom da su zakoni nadležnosti primatelja po ugovoru i primatelja plaćanja usklađeni.

(d) plaćanje nije izvršeno prema strukturiranom aranžmanu.

Napomena OECD-a u 2017. godini

Pravila hibridnog financijskog instrumenta i dalje se primjenjuju u onoj mjeri u kojoj bi izravna plaćanja bila podložna prilagodbi pod Preporukom 1 Izvješća Akcije 2 (OECD, 2015.).⁵¹

**** *Disregarded payment made by a hybrid* – zanemarivanje plaćanja napravljenog hibridom**

1. Neutralizirajte neusklađenosti u onoj mjeri u kojoj plaćanje dovodi do D/NI ishoda

⁴⁹ Ibid.

⁵⁰ Ibid.

⁵¹ OECD (2017), Neutralising the Effects of Branch Mismatch Arrangements, Action 2: Inclusive Framework on BEPS, OECD/G20 Base Erosion and Profit Shifting Project, OECD Publishing, Paris.
<http://dx.doi.org/10.1787/9789264278790-en>

Sljedeće se pravilo odnosi na zanemarenu uplatu hibridnog obveznika koja rezultira hibridnom neusklađenosti.⁵²

(a) nadležno tijelo platitelja uskratit će odbitak za takvo plaćanje u onoj mjeri u kojoj ono proizlazi za ishod D/NI

(b) ako nadležnost platitelja ne neutralizira neusklađenost, nadležnost primatelja plaćanja zahtijevat će da takva plaćanja budu uključena u redovne prihode do iznosa koji nastaje do D/NI ishoda

(c) neće doći do neusklađenosti u mjeri u kojoj je odbitak u nadležnosti platitelja protiv prihoda koji je uključen u prihod prema zakonima i primatelja plaćanja i platitelja (tj. dvostruki prihodi inkluzije)

(d) bilo koji odbitak koji premašuje iznos prihoda od dvostrukog uključivanja (višak odbitka) može biti podoban za isplatu dvostrukog prihoda od inkluzije u drugom razdoblju.

2. Pravilo se odnosi samo na zanemarene isplate koje je izvršio hibridni obveznik. U svrhu ovog pravila:

(a) neisplaćena uplata jest isplata koja se može odbiti prema zakonima platitelja i ne priznaje se prema zakonima nadležnog tijela primatelja

(b) Osoba će biti hibridni obveznik, kada jurisdikcija primatelja toga plaćanja ne prepoznaje plaćanje kao hibridni aranžman

3. Pravilo vrijedi samo za plaćanja koja rezultiraju hibridnim neusklađenostima

Neisplaćena uplata od strane hibridnog platitelja rezultira hibridnim neusklađenjem ako se, prema zakonima nadležnost platitelja, odbitak može odbiti od prihoda koji nije uključen u prihod.

4. Opseg pravila

Ovo se pravilo primjenjuje samo ako su stranke neusklađenosti u istoj kontrolnoj skupini ili ako se plaćanje vrši u okviru strukturiranog aranžmana, a porezni je obveznik stranka toga strukturiranog uređenja.

Napomena OECD-a u 2017. godini

Pravilo koje se smatra pravilima podružnice namijenjeno je za donošenje postupka tretmana

⁵²Ibid.

podružnice u skladu s pravilima koja se primjenjuju na zanemarene uplate hibridnog subjekta u okviru Preporuke 3 Izvješća Akcije 2 (OECD, 2015.). Za razliku od zanemarenih hibridnih plaćanja, ako je odbitak posljedica stvarne isplate između zasebnih subjekata, a neusklađenost proizlazi iz razlika u pravnom tretmanu obveznika prema zakonima platitelja i primatelja plaćanja, isplata se tretira kao fiktivna isplata između dva ista porezna obveznika što rezultira neusklađenosti u dodjeli rashoda između primatelja i platitelja, i sukladno tomu pravilo će se primjenjivati samo u onim jurisdikcijama koje prepoznaju takve isplate.⁵³

*** *Payment made to a reverse hybrid* – Plaćanja na reverzni hibrid

1. Neutralizirajte neusklađenost u onoj mjeri u kojoj plaćanje dovodi do D/Ni ishoda

U pogledu uplate izvršene na reverznom hibridu koji rezultira hibridnim neusklađenjem platiteljeve nadležnosti, trebalo bi primijeniti pravilo koje će odbiti mogućnost odbitka za takvo plaćanje u onoj mjeri u kojoj se daje mogućnost D/Ni.

2. Pravilo se primjenjuje samo na plaćanje izvršeno na reverznom hibridu. Reverzni hibrid svaka je osoba koja je investitor i zaseban entitet transparentan prema zakonima nadležnosti institucije/poduzeća.

3. Pravilo se odnosi samo na hibridne neusklađenosti. Plaćanje rezultira hibridnim neusklađenjem kako ne bi došlo do neusklađenosti ako je obračunati prihod izravno isplaćen investitoru.

4. Opseg pravila

Preporuka se primjenjuje samo ako su ulagač, obrnuti hibrid i isplatitelj članovi iste kontrolne skupine ili ako je plaćanje izvršeno prema strukturiranom aranžmanu, a platitelj je stranka tog strukturiranog aranžmana.

Napomena OECD-a u 2017. godini

OECD u 2017. godini određuje princip rada neusklađenosti između podružnice primatelja koji odbacuje platiteljev odbitak za uplaćenu ili zanemarenu isplatu podružnice, koja je izvršena na strukturnom aranžmanu ili u okviru strukturiranog aranžmana u mjeri u kojoj plaćanje nije uključeno u prihod od primatelja plaćanja (pravilo koje je ekvivalentno reverznom hibridnom pravilu navedenom u Poglavlju 4 Izvješća Akcije 2 (OECD, 2015.).⁵⁴

⁵³ Ibid.

⁵⁴ Ibid.

Tablica 6. Neusklađenost – dvostruki odbitak

Arrangement	Specific recommendations on improvements to domestic law	Recommended hybrid mismatch rule		
		Response	Defensive rule	Scope
Deductible payment made by a hybrid*		Deny parent deduction	Deny payer deduction	No limitation on response, defensive rule applies to controlled group and structured arrangements
.Deductible payment made by dual resident**		Deny resident deduction		No limitation on response

Izvor: OECD (2014), Neutralising the Effects of Hybrid Mismatch Arrangements, OECD/G20 Base Erosion and Profit Shifting Project, OECD Publishing. <http://dx.doi.org/10.1787/9789264218819-en>

* *Deductible payment made by a hybrid* – Odbitna isplata od hibrida

1. Neutraliziranje neusklađenosti u onoj mjeri u kojoj plaćanje dovodi do ishoda DD

Sljedeće se pravilo primjenjuje na hibridnog obveznika koji izvršava plaćanje koje se može odbiti prema zakonima nadležnosti platitelja i koje pokreće dvostruki odbitak u nadležnosti roditelja, što rezultira hibridnim neslaganjem:⁵⁵

(a) matična nadležnost uskratit će dvostruki odbitak za takvo plaćanje u mjeri u kojoj to dovodi do ishoda DD

(b) ako nadređena nadležnost ne neutralizira neusklađenost, nadležnost platitelja uskratit će odbitak za takvu isplatu u onoj mjeri u kojoj ona prouzrokuje ishod DD

(c) neusklađenost neće nastati u onoj mjeri u kojoj se odbitak otpisuje za prihod koji je uključen u prihod prema zakonima matične i pravne osobe platitelja (tj. zaračunavanje dvostrukog uključivanja)

(d) svaki odbitak koji premašuje iznos prihoda od dvostrukog uključivanja (višak odbitka) može biti podoban za podmirenje duga s prihodima u drugom razdoblju. Da bi se spriječili nasljedni gubici, višak odbitka može biti dopušten u onoj mjeri u kojoj porezni obveznik može, na zadovoljstvo porezne uprave, utvrditi da se višak odbitka u drugoj jurisdikciji ne može podići protiv bilo kojeg prihoda i bilo koje osobe koji su pod zakonima druge jurisdikcije i koji nisu dvostruki prihodi inkluzije.

2. Pravilo se primjenjuje samo na odbitne isplate koje je izvršio hibridni obveznik

⁵⁵ Ibid.

Osoba će biti tretirana kao hibridni obveznik u pogledu plaćanja koja su odbijena prema zakonima nadležnosti platitelja gdje:

- (a) platitelj nije rezident u nadležnosti isplatitelja, a plaćanje pokreće dvostruki odbitak za tog platitelja (ili povezane osobe) prema zakonima nadležnosti gdje je platitelj rezident (nadređena nadležnost) ili
- (b) platitelj boravi u nadležnosti platitelja i plaćanje dovodi do dvostrukog odbitka za investitora tog platitelja (ili povezane osobe) prema zakonima druge jurisdikcije (nadležnost roditelja).

3. Pravilo vrijedi samo za plaćanja koja rezultiraju hibridnim neusklađenjem

Plaćanje koje rezultira hibridnim neusklađenjem, gdje se odbitak za plaćanje može odvojiti prema zakonima nadležnosti platitelja, protiv prihoda koji nije dvostruki prihod inkluzije.

4. Opseg pravila

Obrambeno pravilo vrijedi samo ako su stranke neusklađenosti u istoj kontrolnoj skupini ili ako se neusklađenost javlja u okviru strukturiranog dogovora, a porezni je obveznik stranka tog strukturiranog aranžmana. Ne postoji ograničenje opsega u odnosu na preporučeni odgovor.

Napomena OECD-a u 2017. godini

OECD u 2017. godini cilja na dvije vrste neusklađenosti primatelja:⁵⁶

- a. preusmjerene isplate podružnicama gdje se javlja neusklađenost, ali ne zbog sukoba u karakterizaciji grane, već zbog razlike između zakona dviju jurisdikcija o pripisivanju isplata podružnici
- b. zanemarene strukture grana, gdje se neusklađenost javlja zbog činjenice da se odbitna isplata koju prima porezni obveznik tretira prema zakonima rezidentne jurisdikcije kao što je učinjeno za inozemnu podružnicu (i stoga se može prihvatiti za izuzeće od prihoda), dok nadležnost podružnice ne priznaje postojanje podružnice i stoga ne je podvrgava plaćanju poreza.

*** Deductible payment made by dual resident* – Odbitna isplata dvojnog rezidenta

1. Neutralizirajte neusklađenost u onoj mjeri u kojoj plaćanje dovodi do ishoda DD

⁵⁶ Ibid.

Sljedeće se pravilo odnosi na dvojnog stanovnika koji izvršava plaćanje koje se može odbiti prema zakonima obju jurisdikcija u kojima je platitelj rezident te taj ishod DD dovodi do hibridne neusklađenosti:⁵⁷

- (a) svaka nadležna jurisdikcija rezidenta odbacit će odbitak za takvu isplatu u onoj mjeri u kojoj to dovodi do ishodu DD
- (b) neusklađenost neće nastati u onoj mjeri u kojoj se odbitak otpisuje na prihod koji je uključen kao prihod prema zakonima obju država (tj. dvostruki prihodi inkluzije)
- (c) svaki odbitak koji premašuje iznos prihoda od dvostrukog uključivanja (višak odbitka) može biti podoban za isplatu dvostrukog prihoda od inkluzije u drugom razdoblju. Da bi se spriječili nasljedni gubici, višak odbitka može biti dopušten u onoj mjeri u kojoj porezni obveznik može, prema zahtjevima porezne uprave, utvrditi da ne postoji višak odbitaka prema zakonima druge jurisdikcije te da nije dvostruki prihod inkluzije.

2. Pravilo se primjenjuje samo na odbitne isplate dvojnog rezidenta

Porezni obveznik bit će dvojni rezident ako je rezident za porezne svrhe prema zakonima dviju ili više jurisdikcija.

3. Pravilo vrijedi samo za plaćanja koja rezultiraju hibridnim neusklađenjem

Odbitak za plaćanje rezultira hibridnim neusklađenjem ako se odbitak za plaćanje može podmiriti, prema zakonima druge jurisdikcije, protiv prihoda koji nije dvostruki prihod inkluzije.

4. Opseg pravila

Nema ograničenja opsega pravila.

Tablica 7. Neusklađenost – neizravan odbitak/bez uključivanja

Arrangement	Specific recommendations on improvements to domestic law	Recommended hybrid mismatch rule		
		Response	Defensive rule	Scope
Imported mismatch arrangements*		Deny payer deduction		Members of controlled group and structured arrangements

Izvor: OECD (2014), Neutralising the Effects of Hybrid Mismatch Arrangements, OECD/G20 Base Erosion and Profit Shifting Project, OECD Publishing. <http://dx.doi.org/10.1787/9789264218819-en>

⁵⁷ Ibid.

* *Imported mismatch arrangements* ⁵⁸

1. Odbiti odbitak u onoj mjeri u kojoj plaćanje dovodi do neizravnog D/NI ishoda

Nadležno tijelo platitelja trebalo bi primijeniti pravilo koje odbacuje odbitak za bilo kakvo uvezeno neusklađeno plaćanje u onoj mjeri u kojoj primatelj plaćanja tretira to plaćanje u skladu s hibridnim odbitkom u nadležnosti primatelja plaćanja.

2. Definicija hibridnog odbitka

Hibridni odbitak znači odbitak koji proizlazi iz:

- (a) plaćanja u okviru financijskog instrumenta koji rezultira hibridnim neusklađenjem
- (b) neisplaćene uplate od strane hibridnog obveznika koja rezultira hibridnim neusklađenjem
- (c) plaćanja izvršenog na reverznom hibridu, što rezultira hibridnim neusklađenjem ili
- (d) plaćanjem hibridnog obveznika ili dvojnog rezidenta koji pokreće dvostruki odbitak što rezultira hibridnom neusklađenosti i uključuje odbitak koji proizlazi iz plaćanja bilo kojoj drugoj osobi do te mjere da ta osoba tretira uplatu kao predujam protiv drugog hibridnog odbitka.

3. Uvezeno plaćanje neusklađenosti

Uvozna neusklađena isplata jest odbijena uplata primatelju plaćanja koji nije podložan pravilima hibridne neusklađenosti.

4. Opseg pravila

Pravilo se primjenjuje ako je porezni obveznik u istoj kontrolnoj skupini kao i strane koje su povezane s neusklađenim aranžman ili kada je plaćanje izvršeno prema strukturiranom aranžmanu i porezni je obveznik stranka u tom strukturiranom aranžmanu.

Tablica 8. *Neutralising the Effects of Hybrid Mismatch Arrangements* – implementacija po zemljama

Country	Notes on implementation	Expected timing
Argentina	Not yet known.	Not yet known

⁵⁸ Ibid.

Australia	Following a consultation initiated by the Board of Taxation on the implementation of anti-hybrid rules, the government released a report on 3 May 2016 as part of the 2016-17 federal budget, and has confirmed that Australia will introduce anti-hybrid rules modelled on the OECD approach. However, legislation has not yet been drafted.	Payments made on or after 1 January 2018 or six months after the relevant law is enacted, whichever is later
Austria	Austria has specific provisions to counter hybrid mismatch arrangements. These measures likely will be amended once the EU anti-tax avoidance directive (ATAD) is transposed into domestic law.	31 December 2019
Belgium	<p>The Finance Minister has stated that anti-hybrid rules should be developed within the context of the EU. Provisions countering (certain) hybrid mismatches have been agreed upon by the EU member states in the context of the amended parent-subsidiary directive, which Belgium has implemented, as well as in the ATAD and ATAD 2.</p> <p>As an EU member state, Belgium is subject to the two EU anti-tax avoidance directives (ATAD and ATAD 2) and, therefore, is required to implement the directives into its domestic law. The ATAD and ATAD 2 include anti-hybrid rules that cover hybrid mismatches between EU member states, and between EU member states and non-member states, respectively. Member states are required to adopt the domestic legislation necessary to comply with the directives by 31 December 2019 (with an extension until 31 December 2021 for the reverse hybrid provisions).</p> <p>In addition, Belgium is proposing to its tax treaty partners that the Action 2 recommendation that treaty benefits should not be available for items of income where neither of the contracting states allocates the income to one of its residents, should be included in the treaties.</p>	<p>1 January 2017 (transposition of amended parent-subsidiary directive)</p> <p>1 January 2020 (1 January 2022 for reverse hybrid provisions)</p>
Brazil	<p>The Brazilian tax authorities tried to introduce through a Provisional Measure (PM) a cap limit on the deductibility of interest on net equity (maximum interest rate limited to 5% per year). However, the Congress repealed the PM.</p> <p>No further changes on hybrids expected in the near future.</p>	N/A
Canada	There are no specific legislative changes to date as a result of the BEPS project.	N/A – no specific actions
China	<p>The tax treatment of hybrids is being reviewed by the SAT.</p> <p>China's provisional list of reservations and notifications at the time it signed the multilateral instrument (MLI) on 7 June 2017 indicates that China has reserved the right not to apply article 3 of the MLI, which deals with hybrid mismatches, to all China's tax treaties.</p>	N/A
Czech Republic	<p>The Czech Republic has implemented the anti-hybrid rules in the amended EU parent-subsidiary directive (PSD) into its domestic law. This law denies an exemption for dividend income received where the dividends are tax deductible for the payer company.</p> <p>As an EU member state, the Czech Republic is subject to the two EU anti-tax avoidance directives (ATAD and ATAD 2) and, therefore, is required to implement the directives into its domestic law. The ATAD and ATAD 2 include anti-hybrid rules that cover hybrid mismatches between EU member states, and between EU member states and non-member states. Member states are required to adopt the domestic legislation</p>	<p>Implementation of amended PSD as from 1 May 2016</p> <p>1 January 2020 (1 January 2022 for reverse hybrid provisions)</p>

necessary to comply with the directives by 31 December 2019 (with an extension until 31 December 2021 for the reverse hybrid provisions).
On 9 March 2017, the parliament approved the draft EU Council Directive on hybrid mismatches.

Denmark	<p>As an EU member state, Denmark is subject to the two EU anti-tax avoidance directives (ATAD and ATAD 2) and, therefore, is required to implement the directives into its domestic law. The ATAD and ATAD 2 include anti-hybrid rules that cover hybrid mismatches between EU member states, and between EU member states and non-member states, respectively. Member states are required to adopt the domestic legislation necessary to comply with the directives by 31 December 2019 (with an extension until 31 December 2021 for the reverse hybrid provisions). No changes are expected because existing domestic tax law already addresses the proposals.</p>	N/A
Estonia	<p>The amended EU parent-subsidiary directive applies and is implemented into domestic law. Estonia will deny a tax exemption for dividends if the dividends are deductible at the level of the payer. As an EU member state, Estonia is subject to the two EU anti-tax avoidance directives (ATAD and ATAD 2) and, therefore, is required to implement the directives into its domestic law. The ATAD and ATAD 2 include anti-hybrid rules that cover hybrid mismatches between EU member states, and between EU member states and non-member states, respectively. Member states are required to adopt the domestic legislation necessary to comply with the directives by 31 December 2019 (with an extension until 31 December 2021 for the reverse hybrid provisions). It is not yet known which changes will be made to the existing provisions to ensure compliance with the ATAD and ATAD 2.</p>	<p>1 November 2016 1 January 2020 (1 January 2022 for reverse hybrid provisions)</p>
Finland	<p>The amended EU parent-subsidiary directive has been implemented into domestic law. As an EU member state, Finland is subject to the two EU anti-tax avoidance directives (ATAD and ATAD 2) and, therefore, is required to implement the directives into its domestic law. The ATAD and ATAD 2 include anti-hybrid rules that cover hybrid mismatches between EU member states, and between EU member states and non-member states, respectively. Member states are required to adopt the domestic legislation necessary to comply with the directives by 31 December 2019 (with an extension until 31 December 2021 for the reverse hybrid provisions). The timing of any amendments required to comply with the ATAD and the ATAD 2 is not yet known.</p>	<p>31 December 2015 1 January 2020 (1 January 2022 for reverse hybrid provisions)</p>

France	<p>Action 2 is implemented through domestic initiatives (an anti-hybrid rule for interest payments) and implementation of part of the amended EU parent-subsidiary directive.</p> <p>New anti-abuse measures are expected to be introduced (e.g. implementation of the de minimis clause in the amended EU parent-subsidiary directive).</p> <p>As an EU member state, France is subject to the two EU anti-tax avoidance directives (ATAD and ATAD 2) and, therefore, is required to implement the directives into its domestic law. The ATAD and ATAD 2 include anti-hybrid rules that cover hybrid mismatches between EU member states, and between EU member states and non-member states, respectively. Member states are required to adopt the domestic legislation necessary to comply with the directives by 31 December 2019 (with an extension for the reverse hybrid provisions). It is not yet known what changes will be made to the existing rules to ensure compliance with ATAD and ATAD 2.</p>	<p>1 January 2015 Not yet known 1 January 2020 (1 January 2022 for reverse hybrid provisions)</p>
Germany	<p>Some anti-arbitrage rules for hybrids already exist (in relation to hybrid dividends and the double deduction of negative income in tax groups). Further, a new “anti-double dip” rule for certain partnership structures was enacted in December 2016. As an EU member state, Germany must adapt its national law to the EU Anti-Tax Avoidance Directive (ATAD) I and II, which contain minimum standard provisions against hybrid mismatches involving taxpayers in the EU and in third countries. Member states are required to adopt the domestic legislation necessary to comply with the directives by 31 December 2019 (with an extension until 31 December 2021 for the reverse hybrid provisions). A draft law has not yet been presented.</p>	<p>1 January 2020 (1 January 2022 for reverse hybrid provisions)</p>
Greece	<p>Anti-avoidance measures included in the EU Parent Subsidiary Directive have been incorporated into domestic law. As an EU member state, Greece is subject to the two EU anti-tax avoidance directives (ATAD and ATAD 2) and, therefore, is required to implement the directives into its domestic law. The ATAD and ATAD 2 include anti-hybrid rules that cover hybrid mismatches between EU member states, and between EU member states and non-member states, respectively. Member states are required to adopt the domestic legislation necessary to comply with the directives by 31 December 2019 (with an extension until 31 December 2021 for the reverse hybrid provisions).</p>	<p>Applicable as from 1 January 2016 1 January 2020 (1 January 2022 for reverse hybrid provisions)</p>
Hong Kong	<p>Although Hong Kong has a DIPN on the Taxation of Financial Instruments that addresses the tax treatment of hybrids, the DIPN is not aimed at avoiding double non-taxation with a treaty country.</p> <p>Legislation was introduced to clarify that the tax treatment of regulatory capital securities comprising certain hybrid instruments under Basel III would follow that of debt. The IRD plans to introduce legislation to address hybrid mismatch arrangements.</p>	<p>The legislation was passed into law on 26 May 2016 Not yet known</p>
Hungary	<p>Existing tax legislation already contains some anti-hybrid provisions. In certain cases the Hungarian GAAR rules do not allow the exemption of foreign source income. Furthermore, Hungary has amended its domestic legislation addressing (downward) transfer pricing adjustments to include a linking rule which will be effective from January 2018. It is not yet known whether further amendments will be proposed. As an EU member state, Hungary is subject to the two EU anti-</p>	<p>January 2018 1 January 2020 (1 January 2022 for reverse hybrid provisions)</p>

	tax avoidance directives (ATAD and ATAD 2) and, therefore, is required to implement the directives into its domestic law. The ATAD and ATAD 2 include anti-hybrid rules that cover hybrid mismatches between EU member states, and between EU member states and non-member states. Member states are required to adopt the domestic legislation necessary to comply with the directives by 31 December 2019 (with an extension until 31 December 2021 for the reverse hybrid provisions).	
Iceland	Not yet known.	Not yet known
India	Not yet known.	Not yet known
Indonesia	Not yet known.	Not yet known
Ireland	Ireland currently does not have anti-hybrid rules. However, anti-hybrid rules are included in the EU Anti-Tax Avoidance Directive (ATAD). As an EU member state, Ireland is required to adopt laws and regulations necessary to comply with the ATAD anti-hybrid rules by 31 December 2019 at the latest.	1 January 2020
Israel	Not yet known.	Not yet known
Italy	As an EU member state, Italy is subject to the two EU anti-tax avoidance directives (ATAD and ATAD 2) and, therefore, is required to implement the directives into its domestic law. The ATAD and ATAD 2 include anti-hybrid rules that cover hybrid mismatches between EU member states, and between EU member states and non-member states, respectively. Member states are required to adopt the domestic legislation necessary to comply with the directives by 31 December 2019 (with an extension until 31 December 2021 for the reverse hybrid provisions). Italy already has domestic legislation applicable to hybrid mismatch agreements. It is not yet known if these rules will need to be amended as a result of ATAD.	1 January 2016
Japan	This issue was addressed in the 2015 tax reform, with the result that deductible dividends will not be considered exempt for Japanese tax purposes.	1 April 2016
Luxembourg	As an EU member state, Luxembourg is subject to the two EU anti-tax avoidance directives (ATAD and ATAD 2) and, therefore, is required to implement the directives into its domestic law. The ATAD and ATAD 2 include anti-hybrid rules that cover hybrid mismatches between EU member states, and between EU member states and non-member states, respectively. Member states are required to adopt the domestic legislation necessary to comply with the directives by 31 December 2019 (with an extension until 31 December 2021 for the reverse hybrid provisions). The government implemented the amended EU parent-subsidiary directive into domestic legislation on 24 December 2015. Developments are under way in connection with the multilateral instrument (MLI) to implement tax treaty-related measures to prevent BEPS, although it is not yet known what position will be taken by the Luxembourg tax authorities. The MLI is expected to be signed in June 2017	1 January 2020 (1 January 2022 for reverse hybrid provisions) 1 January 2016 Subject to implementation of the MLI
Mexico	The 2014 tax reform introduced a rule that disallows a deduction for payments made in the form of interest, royalties or technical assistance fees to a nonresident entity that controls or is controlled by a Mexican taxpayer, if: <ul style="list-style-type: none"> <input type="checkbox"/> The nonresident recipient is considered transparent and its owners are not subject to tax in that jurisdiction; and <p>The country of residence of the recipient considers the payment</p>	1 January 2014

to be disregarded or the recipient does not include the payment in its

Netherlands	<p>No unilateral action is expected in relation to Action 2. The government has implemented the amended EU parent-subsidiary directive into domestic legislation.</p> <p>As an EU member state, the Netherlands is subject to the two EU anti-tax avoidance directives (ATAD and ATAD 2) and, therefore, is required to implement the directives into its domestic law. The ATAD and ATAD 2 include anti-hybrid rules that cover hybrid mismatches between EU member states, and between EU member states and non-member states, respectively. Member states are required to adopt the domestic legislation necessary to comply with the directives by 31 December 2019 (with an extension until 31 December 2021 for the reverse hybrid provisions).</p> <p>It is not yet known how the existing provisions will be amended to comply with ATAD and ATAD 2.</p>	<p>1 January 2016 (EU parent-subsidiary directive) 1 January 2020 (1 January 2022 for reverse hybrid provisions)</p>
New Zealand	<p>A discussion documentation was released for public consultation in September 2016, which proposed reforms that broadly follow the G20/OECD recommendations. Due to the complexity of these proposals, further consultation is being undertaken in 2017 before legislation is introduced into parliament.</p>	<p>Not yet known</p>
Norway	<p>The 2016 budget introduced a measure that will deny the application of the participation exemption for dividends received by a Norwegian company to the extent the company paying the dividends is entitled to a deduction for the payment made. Further changes have been announced in a tax white paper, and will be submitted for public consultation.</p>	<p>1 January 2016 (participation exemption); otherwise, not yet known</p>
Poland	<p>The government has implemented the amended EU parent-subsidiary directive into domestic legislation with respect to hybrid instruments.</p> <p>As an EU member state, Poland is subject to the two EU anti-tax avoidance directives (ATAD and ATAD 2) and, therefore, is required to implement the directives into its domestic law. The ATAD and ATAD 2 include anti-hybrid rules that cover hybrid mismatches between EU member states, and between EU member states and non-member states, respectively. Member states are required to adopt and publish the domestic legislation necessary to comply with the directives by 31 December 2019 (with an extension until 31 December 2021 for the reverse hybrid provisions).</p>	<p>Already implemented 1 January 2020 (1 January 2022 for reverse hybrid provisions)</p>
Portugal	<p>As an EU member state, Portugal is subject to the two EU anti-tax avoidance directives (ATAD and ATAD 2) and, therefore, is required to implement the directives into its domestic law. The ATAD and ATAD 2 include anti-hybrid rules that cover hybrid mismatches between EU member states, and between EU member states and non-member states.</p> <p>Anti-hybrid rules were implemented before the Action 2 recommendations and ATAD directives were released, and no further changes are expected.</p>	<p>Already implemented</p>
Russia	<p>Not yet known.</p>	<p>Not yet known</p>
Saudi Arabia	<p>Not yet known.</p>	<p>Not yet known</p>
Singapore	<p>The Inland Revenue Authority of Singapore (IRAS) issued an e-tax guide on 19 May 2014 on the income tax treatment of hybrid instruments, specifying factors generally considered in determining whether such an instrument is debt or equity for</p>	<p>19 May 2014</p>

Singapore income tax purposes.

Slovakia	<p>Slovakia has implemented the amended EU parent-subsidiary directive into domestic law.</p> <p>As an EU member state, Slovakia must adapt its national law to the EU anti-tax avoidance directive (ATAD) I and II, which contain minimum standard provisions against hybrid mismatches involving taxpayers in the EU and in third countries. Member states are required to adopt the domestic legislation necessary to comply with the directives by 31 December 2019 (with an extension until 31 December 2021 for the reverse hybrid provisions).</p>	<p>1 January 2016 1 January 2020 (1 January 2022 for reverse hybrid provisions)</p>
Slovenia	<p>The government has implemented the amended EU parent-subsidiary directive into domestic legislation.</p>	<p>Already implemented</p>
South Africa	<p>South Africa already has legislation addressing hybrids, although an expert group (Davis Tax Committee (DC)) examining the tax framework has recommended that the hybrid instruments legislation be simplified to focus on legal principles rather than specific transactions or instruments. The rules also should be in line with international leading practices.</p>	<p>Not yet known</p>
South Korea	<p>The Ministry of Strategy and Finance is conducting an internal study, but no action has been taken.</p>	<p>Not yet known</p>
Spain	<p>The government has implemented the amended EU parent-subsidiary directive into domestic legislation.</p> <p>As an EU member state, Spain is subject to the two EU anti-tax avoidance directives (ATAD and ATAD 2) and, therefore, is required to implement the directives into its domestic law. The ATAD and ATAD 2 include anti-hybrid rules that cover hybrid mismatches between EU member states, and between EU member states and non-member states, respectively. Member states are required to adopt the domestic legislation necessary to comply with the directives by 31 December 2019 (with an extension until 31 December 2021 for the reverse hybrid provisions).</p>	<p>1 January 2015 1 January 2020 (1 January 2022 for reverse hybrid provisions)</p>
Sweden	<p>The government has implemented the amended EU parent-subsidiary directive into domestic legislation.</p> <p>As an EU member state, Sweden is subject to the two EU anti-tax avoidance directives (ATAD and ATAD 2) and, therefore, is required to implement the directives into its domestic law. The ATAD and ATAD 2 include anti-hybrid rules that cover hybrid mismatches between EU member states, and between EU member states and non-member states, respectively. Member states are required to adopt the domestic legislation necessary to comply with the directives by 31 December 2019 (with an extension until 31 December 2021 for the reverse hybrid provisions).</p> <p>Sweden has chosen not to apply the articles in the multilateral instrument (MLI) related to Action 2, <i>i.e.</i> articles 3-5.</p>	<p>1 January 2016 1 January 2020 (1 January 2022 for reverse hybrid provisions)</p>
Switzerland	<p>The current view is that existing Swiss tax law is sufficient to prevent hybrid structures.</p>	<p>N/A</p>
Turkey	<p>Not yet known.</p>	<p>Not yet known</p>
United Kingdom	<p>Legislation enacted in September 2016 addresses imported mismatches and mismatches involving permanent establishments. Updated draft guidance was published by the UK tax authorities in March 2017.</p> <p>EU member states will be subject to the two EU anti-tax avoidance directives (ATAD and ATAD 2) and required to implement the directives into domestic law. The ATAD and ATAD 2 include anti-hybrid rules that cover hybrid mismatches between EU member states, and between EU member states and</p>	<p>1 January 2017</p>

non-member states, respectively. Member states are required to adopt the domestic legislation necessary to comply with the directives by 31 December 2019 (with an extension until 31 December 2021 for the reverse hybrid provisions).

The UK tax authorities are of the view that existing laws are compatible with both the ATAD and ATAD 2; therefore, no further changes are expected.

United States	The US has dual consolidated loss rules that generally embody Recommendations 6 (deductible hybrid payments rule) and 7 (dual resident payer rule) in Part I of Action 2. US law and tax treaties generally embody the treaty recommendations in Part II of Action 2. No legislative proposals on other Action 2 recommendations are currently active.	N/A
---------------	--	-----

Izvor: obrađeno prema podacima Deloitte (2018.), BEPS Actions, <https://www2.deloitte.com/global/en/pages/tax/articles/beps-actions.html>

Iz tablice 8. je vidljivo da će mnoge od zemalja s primjenom Akcije 2 u nacionalnim zakonodavstvima započeti 2020. godine. Neke od njih ipak su već sada u svoje nacionalne sustave implementirale navedenu promjenu. Akciju 2 u svoje nacionalne okvire već su implementirale: Australija, Austrija, Čile, Danska, Finska, Francuska, Njemačka, Irska, Italija, Japan, Luksemburg, Novi Zeland, Norveška, Poljska, Slovačka, Koreja, Španjolska, Švedska, Ujedinjeno Kraljevstvo te Sjedinjene Američke Države. Nadopune i izmjene sukladno izvješću iz 2017. godine napravile su mnoge zemlje. Novi Zeland već ima zakonodavna pravila kojima se rješava neusklađenost u porezu koja nastaje i povezana je s izvršenim plaćanjima u sklopu hibridnog financijskog instrumenta ili plaćanja izvršenog na hibridnom entitetu ili u njemu. Nakon Novog Zelanda u rekonstrukciju poreznog zakona glede hibridnih aranžmana nastavila je Australija, a i Ujedinjeno Kraljevstvo. Praksa ovih zemalja, tj. rezultati koje će polučiti ovakvim zakonskim izmjenama bit će baza i nit vodilja za zakonske izmjene u nizu drugih zemalja. Posebno zato što OECD promatra svaku od akcija i njihove rezultate te potiče širenje dobre porezne prakse. Često se događa da se nakon zakonske implementacije pojedine odredbe vidi njezin učinak, eventualne mane i prostor za poboljšanje. Također, uspješnost primjene Akcije 2 trebao bi rezultirati i većim sredstvima u državnom proračunu, ali i regulaciji trgovine putem interneta. U kontekstu akcije novo izvješće u vezi Akcije 2 objavljeno je sredinom 2017. godine. Izvješća OECD-a identificiraju i analiziraju pet osnovnih oblika neusklađenosti:⁵⁹ 1. odbici / bez uključivanja (D/NI) ishoda, gdje je isplata odbijena pod pravilom nadležnosti platitelja, ali nisu uključena u obični dohodak primatelja 2. ishodišta dvostrukog odbitka (DD), pri čemu se plaćanjem priznaju dva

⁵⁹ Ibid.

porezno priznata odbitka vezana samo za tu isplatu; 3. neizravni odbitak / bez uključivanja (neizravni D/NI), predstavlja ishod gdje prihod odmah predstavlja odbitak jer je tretiran kao hibrid. Izvješće iz 2017. godine⁶⁰ navodi da se mogu pojaviti i granična pravila neusklađenosti, izravno i neizravno kroz ulaganje poreznog obveznika i to kroz transparentnu strukturu kao što je partnerstvo. Vlada Novog Zelanda predstavila je zakonske detalje o prethodno najavljenoj međunarodnoj poreznoj reformi. Oporezivanje koje će s učinkovitom primjenom krenuti tijekom 2018. godine uključuje nova i detaljna pravila za borbu protiv hibridnih neusklađenosti. Još jedna zemlja koja je u svoje nacionalne zakone uvrstila odredbe protiv hibrida i neusklađenosti sukladno Akciji 2 jest Australija. Pred kraj 2017. godine objavljen je nacrt prijedloga zakona s prijedlozima borbe protiv hibridne neusklađenosti i mjera za sprječavanje stvaranja istih. Hibridna pravila o neusklađenosti obuhvaćaju širok raspon aranžmana, uključujući kamate, naknade, vrijednosti imovine, odbijanja i plaćanja roba i usluga. Zemlje koje do sada nisu implementirale Akciju 2 u svoje nacionalno zakonodavstvo jesu Kanada, Mađarska, Izrael, Švicarska i Turska. Kanada do sada nije radila neke posebne zakonske izmjene koje bi bile rezultat projekta BEPS. Mađarski porezni popisi sadržavaju neke od antihibridnih odredbi. U određenim slučajevima mađarska pravila GAAR-a ne dopuštaju izuzeće od inozemnih izvora prihoda. Nadalje, Mađarska je izmijenila svoje domaće zakone koji se bave prilagodbama cijena transfera (dolje) kako bi se uključilo pravilo povezivanja, koje će stupiti na snagu u siječnju 2018. Još nije poznato hoće li se predložiti daljnje izmjene i dopune.

Kao zemlja članica Europske unije, Mađarska je podložna dvjema direktivama EU-a protiv izbjegavanja dvostrukog oporezivanja (ATAD i ATAD 2). Izrael još nije napravio nikakve dodatne poteze glede implementacije Akcije 2, a isto je stanje i s Turskom. Švicarski porezni zakon za sada ima elemente sprečavanja hibridnih aranžmana.

Europska unija i Akcija 2 OECD-a

Europska unija provest će veliku poreznu reformu u svim zemljama članica. Vijeće Europske unije usvojilo je direktivu kojom se izmjenjuje ATAD (*Anti Tax Avoidance Directive*). Direktiva ATAD 2 proširuje opseg istog na hibridne neusklađenosti uključujući treće zemlje koje se nalaze izvan EU-a i obuhvaća hibridne neusklađenosti u pogledu PE-a, hibridnih transfera, uvezenih neusklađenosti i drugostupanjskih neusklađenosti. Time je ATAD 2 u

⁶⁰ Ibid.

potpunosti usklađen s onim što je dogovoreno s ECOFIN-om. Sredinom 2017. godine švedska vlada objavila je memorandum koji predlaže važne promjene glede poslovanja korporacija te sadržava odredbe za eliminaciju hibrida i razmatra daljnje izmjene kako bi se u potpunosti zakonski implementirali prijedlozi koje sadržavaju ATAD i BEPS u pogledu Akcije 2. Zakonska pravila koja se odnose na hibride počela su se primjenjivati tijekom sredine 2018. godine.⁶¹ Borba protiv hibrida ogleda se i u izmjenama koja su se dogodile u Zakonu o porezu na dohodak u Slovačkoj, koji je na snagu stupio početkom 2018. godine.⁶² Belgija je krajem 2017. godine usvojila poreznu reformu o poslovanju poduzeća te poduzela mjere borbe protiv hibrida sukladno smjernicama ATAD-a. Ministarstvo financija Cipra otvorio je javnu raspravu o prijedlogu izmjena i dopuna u ciparskom poreznom zakonodavstvu kako bi se bolje primijenile smjernice ATAD-a i pratili aktualni trendovi.⁶³

3.3.3 Izrada učinkovitih reguliranih pravila o stranim tvrtkama – Designing effective controlled foreign company (CFC) rules

Pravila kontrole stranih kompanija (engl. *Controlled Foreign Company Rules – CFC*) definiraju dobit prikupljenu za inozemne podružnice, tvrtke koje su u vlasništvu korporacije koja ima prebivalište u određenoj zemlji (roditeljska nadležnost-matica). Za mnoge se zemlje koristi za preventivno djelovanje protiv mogućeg prijenosa dobiti iz jedne jurisdikcije u drugu.⁶⁴ Problem se javlja u zemljama koje ne primjenjuju pravila o stranim kompanijama. Mnoge zemlje nalažu da ta pravila budu prilagodljivija drugim poreznim sustavima, kao i da spriječe moguće negativne učinke na njihove porezne prihode ili utaje poreza. Pravila kontroliranog stranog društva (CFC) pravila su koja reagiraju na rizik da porezni obveznici s kontrolnim udjelom u inozemnoj tvrtki s niskom oporezivanom imovinom mogu prebaciti prihode u njega i izbjeći oporezivanje. CFC pravila sprečavaju to tako što pravosudnim tijelima omogućuju oporezivanje prihoda od stranih podružnica bez čekanja stvarne raspodjele dohotka, što može biti odgođeno na neodređeno vrijeme. Jača pravila za strana

⁶¹ Ernst & Young LLP., (2018.), The latest on BEPS — 2017 in review, dostupno na [https://www.ey.com/Publication/vwLUAssets/EY-the-latest-on-BEPS-2017-in-review/\\$FILE/EY-the-latest-on-BEPS-2017-in-review.pdf](https://www.ey.com/Publication/vwLUAssets/EY-the-latest-on-BEPS-2017-in-review/$FILE/EY-the-latest-on-BEPS-2017-in-review.pdf)

⁶² Ibid.

⁶³ Ibid.

⁶⁴ OECD (2015), Public Discussion Draft BEPS ACTION 3: STRENGTHENING CFC RULES, Paris. <https://www.oecd.org/ctp/aggressive/discussion-draft-beps-action-3-strengthening-CFC-rules.pdf>

poduzeća potrebna su jer poduzeća mogu otvoriti podružnice diljem svijeta, a od posebnog interesa bit će one gdje je oporezivanje nisko. Kontrolirana pravila o stranim tvrtkama mogu takvo što spriječiti oporezivanjem dohotka/dobiti stranih podružnica koje ispunjavaju određene uvjete. Cilj CFC-a jest osigurati prihode proračuna koji bi inače ostali nenaplaćeni.⁶⁵ Trenutno je i dalje problem što CFC ne obuhvaća sve vrste prihoda. Akcija 3 sadržava elemente potrebne za izgradnju učinkovitih CFC pravila koja nisu obvezujuća za zemlje. Ciljevi porezne politike pojedinih jurisdikcija uvelike će utjecati na način i implementaciju pravila i njihovu modifikaciju sukladno potrebama iste. Primjena CFC pravila u pojedinim slučajevima može predstavljati i rizik od dvostrukog oporezivanja, ali on postoji i u određenim situacijama kada pripisani prihod CFC-a podliježe plaćanju poreza na dobit u inozemstvu. To znači da se CFC pravila u više jurisdikcija primjenjuju na isti prihod CFC-a ili gdje CFC distribuira dividende na prihod koji je već oporeziv prema pravilima CFC-a. Iz toga proizlazi da svaka odredba glede CFC-a treba sadržavati izuzeće od dividendi i jasne odredbe poreza na dobit u inozemstvu kako bi se izbjeglo dvostruko oporezivanje.⁶⁶

Definiranje kontrole CFC-a

Za određivanje kontrole na CFC-om potrebno je odrediti vrstu i razinu kontrole.⁶⁷

Vrsta kontrole odnosi se na.⁶⁸

Pravna kontrola – gleda se rezident dioničkog kapitala za utvrđivanje postotka glasačkih prava u podružnici. Predstavlja mehanički test koji je lako primjenjiv za Poreznu upravu jer odražava činjenicu stupnja glasačkih prava za biranje upravnog odbora ili slična tijela.

Gospodarska kontrola usredotočena je na prava na dobit, kao i na kapital i imovinu poduzeća u određenim okolnostima kao što je likvidacija. To u sebi odražava činjenicu da rezident može kontrolirati entitet putem prava na temeljnu vrijednost tvrtke čak i ako ne posjeduje većinu dionica. To pravo pak može proizaći iz prava na prihod i raspolaganje dioničkim kapitalom subjekta ili imovine u slučaju likvidacije. Predstavlja mehanički test jer se usredotočuje na činjenice koje se mogu objektivno procijeniti. Međutim, pravila gospodarskog nadzora mogu se zaobići pomoću skupine za reorganizaciju koja uključuje umetanje nove grupne holding tvrtke.

⁶⁵ OECD (2018.), Frequently Asked Questions, <http://www.oecd.org/ctp/beps-frequentlyaskedquestions.htm>

⁶⁶ Ibid.

⁶⁷ OECD (2015), Designing Effective Controlled Foreign Company Rules, Action 3 - 2015 Final Report, OECD/G20 Base Erosion and Profit Shifting Project, OECD Publishing, Paris.

<http://dx.doi.org/10.1787/9789264241152-en>

⁶⁸ Ibid.

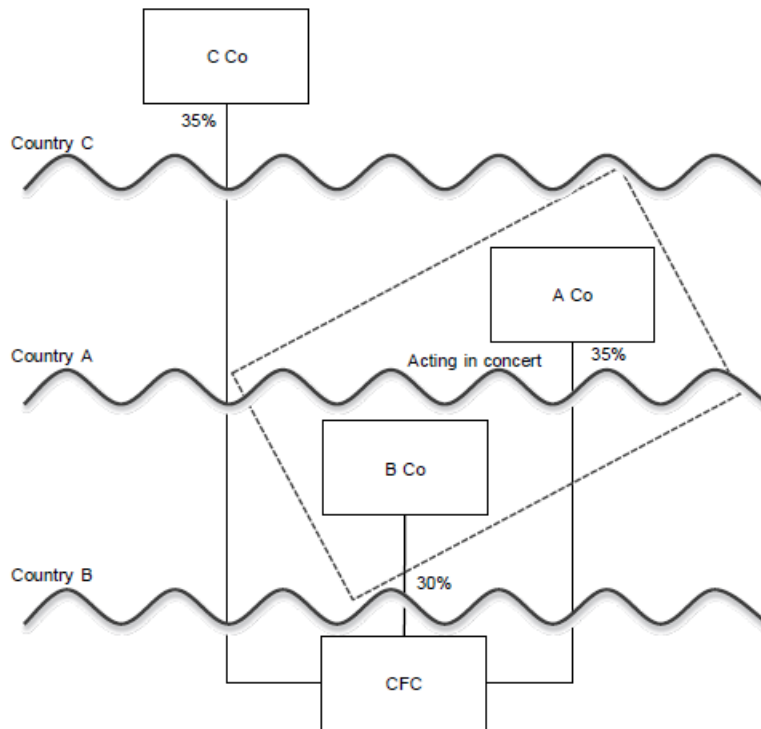
De facto kontrola može gledati čimbenike slične onima koji u obzir uzimaju mnoge zemlje pri razmatranju u porezne svrhe gdje tvrtka boravi. Na primjer, zemlje mogu gledati tko donosi odluke na najvišoj razini u vezi s poslovima stranog poduzeća ili tko ima sposobnost usmjeriti ili utjecati na svakodnevne aktivnosti i djelovanje poduzeća. Drugi pristup mogao bi se usredotočiti na bilo kakve posebne ugovorne veze CFC-a koje dopuštaju poreznim obveznicima da imaju dominantan utjecaj na nju.

Kontrola temeljena na konsolidaciji financijskih izvještaja može provjeriti je li nerezidentna tvrtka konsolidirana na računima rezidentnog društva na temelju računovodstva (npr. Međunarodni standardi financijskog izvješćivanja ili MSFI). Poput pravne i *de facto* metode, računovodstvena načela također se odnose na kriterije kao što su glasačka prava ili činjenica da imaju dominantan utjecaj nad drugim entitetom, ali koriste te kriterije kako bi utvrdili treba li biti konsolidirani entitet.

Razina kontrole

Nakon utvrđivanja vrste kontrole, sljedeće što se mora utvrditi jest razina kontrole te je li ista dovoljna za primjenu CFC pravila. Kontrolna točka za navedeno u pravilu se događa kada porezni obveznik ima pravni ili ekonomski interes u nekom inozemnom subjektu koji je veći od 50 %. To je onda baza za primjenu CFC pravila. Nadležnosti država i njihovi regulatorni organi u pravilu su slobodni da prag kontrole spuste ispod razine od 50 % jer je ustanovljeno da matrica može utjecati na povezano poduzeće i ispod navedene razine.

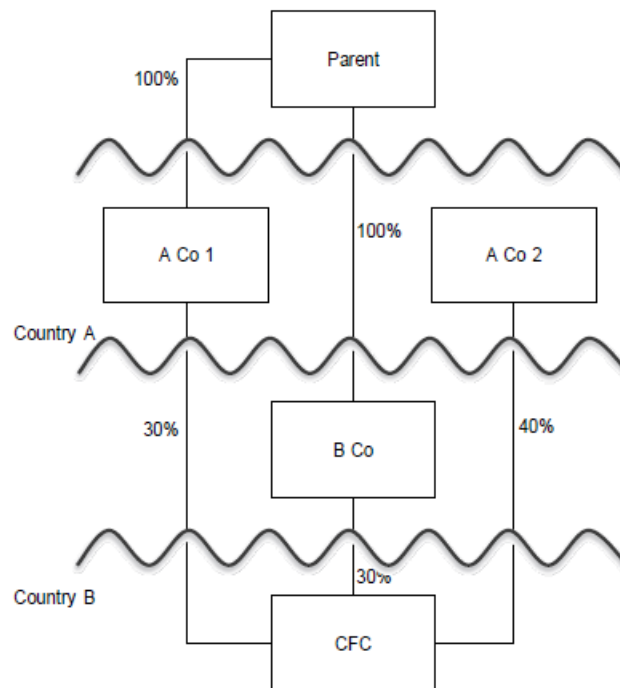
Slika 1. Kontrola interesa koju drže nevezane stranke koje djeluju zajednički



Izvor: OECD (2015), Designing Effective Controlled Foreign Company Rules, Action 3 - 2015 Final Report, OECD/G20 Base Erosion and Profit Shifting Project, OECD Publishing, Paris, pristupano 2018.godine

Na shemi prikazanoj na slici 1. može se odrediti djelovanje manjinskih dioničara kroz njihovu aktivnost u koncernu. Ona se temelji na analizi zajedničkog djelovanja na utjecaj CFC-a. Njihov interes i utjecaj odredit će je li CFC podložan CFC pravilima. Ovakav pristup nije uobičajen radi administrativnih troškova, ali njegova je prednost utvrđivanje djeluju li dioničari zajednički. Iz navedene slike vidljivo je da su C Co, A Co i B Co sve nepovezane stranke. Pravila CFC-a nalažu kontrolu s više od 50 % prije nego što se mogu primijeniti. Prema navedenom, neće biti rezidentnog poreznog platitelja ako zemlja A primjenjuje navedeno pravilo te neće biti detekcije prihoda po osnovi CFC za A Co.

Slika 2. Kontrolni interes u povezanim društvima

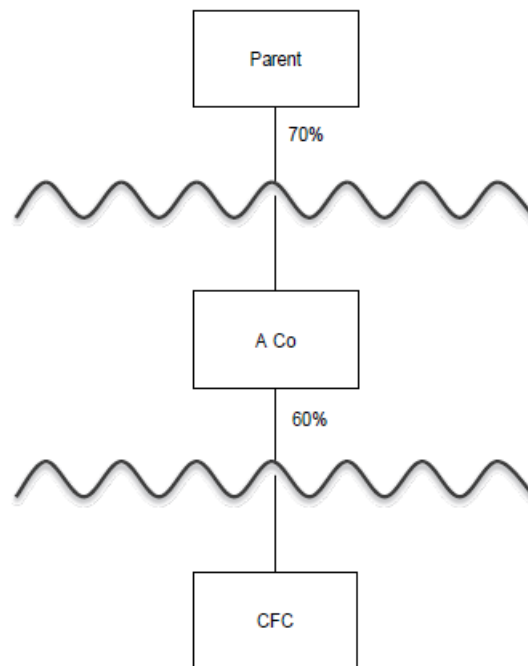


Izvor: OECD (2015), Designing Effective Controlled Foreign Company Rules, Action 3 - 2015 Final Report, OECD/G20 Base Erosion and Profit Shifting Project, OECD Publishing, Paris, pristupano 2018.godine

Iz slike 2. vidljiv je i drugi mogući način utvrđivanja mogu li manjinski dioničari djelovati u odnosu na druge strane. Ako pravila sadržavaju samo prag od 50 % za utvrđivanje mogućnosti utjecanja na poduzeće, to će ukloniti mogućnost za usredotočenje na potencijalnu promjenu profita po strukturama koje uključuje povezane strane. Te strukture često uključuju BEPS. Kompanije A Co 1 i A Co 2 jesu nepovezani rezidenti u zemlji A. Zemlja A primjenjuje pravilo iznad 50 % za povezana poduzeća ili rezidente. Matrica CO razdvaja kamate između A CO 1 i B Co kako bi se zaobišli kontrolni zahtjev u zemlji A. Ako zemlja A primjenjuje kontrolno pravilo koje zbraja kamate povezanih strana kao identifikaciju kontrole, tada će A Co 1 biti definiran kao kontrolni dioničar zbog podijeljenog vlasništva između A Co 1 i B Co, koji su oboje u vlasništvu matrice. To bi značilo da će 30 % prihoda CFC-a biti dodijeljeno A Co 2. Pripisivanje prihoda u zemlji B ovisit će o pravilima glede povezanih strana. Ako zemlje imaju isti oblik, tada bi se 30 % prihoda CFC također moglo pripisati B Co. Ako je država A proširila svoj zahtjev za kontrolu i primijenila svoja pravila tamo gdje je mala skupina rezidentnih dioničara, u ovoj situaciji A Co i A Co 2, primjenjivat će se pravila CFC-a. Tako će se 30 % prihoda CFC-a pripisati A Co i 40 % A Co 2. To bi spriječilo izbjegavanje pravila, ali i pripisalo prihod Co 2. Slijedom navedenog, potencijalno bi se

mogla pripisati dobit A Co 2 čak i ako ne djeluje u skladu s A Co 1 i nije imao stvarnu sposobnost prijenosa prihoda ili dobiti CFC-u. Također, način na kojem CFC pravila određuju utječu li manjinski dioničari na CFC jest nametanje koncentriranog zahtjeva za vlasništvom. Takva primjena postoji u Sjedinjenim Američkim Državama po principu 10 % udjela.

Slika 3. Izračun interesa neizravnog nadzora



Izvor: OECD (2015), Designing Effective Controlled Foreign Company Rules, Action 3 - 2015 Final Report, OECD/G20 Base Erosion and Profit Shifting Project, OECD Publishing, Paris, pristupano 2018.godine

Iz slike 3. vidljivo je da bi kontrola trebala biti izravna i neizravna, jer je to prilika za promjenu dobiti koja se javlja kad se podređeno društvo održava preko posredničke holding kompanije. Ako se pravila CFC-a ne primjenjuju na neizravno gospodarstvo, onda ih se vrlo lako može zanemariti. Shema prikazuje maticu koja ima 70 % udjela u A Co, koji ima 60 % udjela u CFC. Stoga je na svakom nivou više od 50 % kontrole, ali sama matica ima samo interesni udio od 42 % (70 % x 60 %) CFC-a. Unatoč ovoj ograničenoj pravnoj kontroli, A Co ima dovoljnu ekonomsku kontrolu za utjecaj CFC-a, a matica pak ima dovoljno ekonomske kontrole za utjecaj A Co. U tom slučaju preporuča se da CFC pravila provjere ima li matica dovoljan utjecaj nad CFC-om da zadovolji kontrolni prag jer je isti zadovoljen na svakoj

razini u lancu vlasništva. Međutim, visinu prihoda pripisanih matici treba ograničiti na stvarni gospodarski interes od 42 %.

OECD fokus

U središtu pozornosti Akcije 3 jest razvijanje preporuka vezanih uz dizajn pravila kontroliranih stranih tvrtki (CFC), usklađenih s radom na drugim akcijama. Akcijski plan OECD BEPS navodi da se pravila CFC-a mogu pozabaviti BEPS-om rješavajući usmjeravanje prihoda rezidentnog poduzeća preko nerezidentnog partnera. Nadalje, navodi se da CFC pravila također imaju pozitivan učinak prelijevanja u izvornim zemljama tako što smanjuju bilo kakav poticaj da se dobit prebaci u treću, nisku poreznu jurisdikciju.⁶⁹

OECD je predložio nekoliko prijedloga za zemlje:⁷⁰

1. Definicija pravila za strane kompanije – definira razinu na kojoj dioničari imaju dovoljan utjecaj nad stranim subjektom da inozemni subjekt bude po pravilima CFC-a. Također, daje preporuke o tome kako bi subjekti koji nisu korporativni i njihovi prihodi trebali biti stavljeni u pravila CFC-a.
2. Pravila CFC-a primjenjuju se samo na kontrolirane strane tvrtke koje podliježu efektivnim poreznim stopama koje su značajno niže od onih primijenjenih u domicilnoj jurisdikciji.
3. Definicija prihoda – pripisana dioničarima u nadležnosti roditelja – domicilna jurisdikcija, mnoga pravila CFC-a primjenjuju se samo na određene vrste prihoda. Pravila CFC-a moraju uključiti definiciju prihoda CFC-a, a sadržavaju popis pristupa ili kombinacije pristupa koji CFC pravila mogu koristiti za takvu definiciju.
4. Računanje prihoda – izvješće preporučuje da CFC pravila koriste pravila mjesne nadležnosti za izračunavanje prihoda CFC-a koji se pripisuju dioničarima. Također, preporučuje da se gubici CFC-a nadoknade samo u dobiti istog CFC-a ili drugih CFC-ova u istoj jurisdikciji.
5. Pripisivanje prihoda – izvješće preporučuje da, kada je to moguće, prag atributa treba biti vezan za kontrolni prag i da se iznos prihoda koji se pripisuju treba izračunati prema proporcionalnom vlasništvu ili utjecaju.
6. Prevencija i uklanjanje dvostrukog oporezivanja – u primjeni ovog pravila jako je bitno uspostaviti takva CFC pravila koja će izbjeći dvostruko oporezivanje. Izvješće stoga

⁶⁹ Ernst & Young LLP., (2018.), BEPS by Action - Action 3. <https://www.ey.com/gl/en/services/tax/ey-oecd-base-erosion-and-profit-shifting-project-by-action-3>

⁷⁰ OECD (2015), Public Discussion Draft BEPS ACTION 3: STRENGTHENING CFC RULES, Paris. <https://www.oecd.org/ctp/aggressive/discussion-draft-beps-action-3-strengthening-CFC-rules.pdf>

naglašava važnost sprečavanja i uklanjanja dvostrukog oporezivanja i preporučuje, na primjer, da nadležnosti, zemlje s primjenom CFC pravila, omogućuju kredit za plaćene poreze koji su stvarno plaćeni drugdje, tj. u drugoj jurisdikciji, uključujući i sve poreze koje je povezano poduzeće platilo u zemlji koja primjenjuje CFC pravila. Također, preporuča se da zemlje razmotre olakšanje od dvostrukog oporezivanja na dividende i dobitke koji proizlaze iz raspolaganja udjelima CFC-a u kojima je prihod CFC-a prethodno bio podložan oporezivanju u okviru CFC režima zemlje koja istu primjenjuje. Tijekom 2017. godine Japan je napravio poreznu reformu kojom je modificirao CFC na način da zakon ukida udio od 20 % koji se tretira kao podružnica i proširuje opseg pasivnog prihoda.

Tablica 9. *Designing Effective Controlled Foreign Company Rules* – pregled po zemljama

Country	Notes on implementation	Expected timing
Argentina	Not yet known.	Not yet known
Australia	The Australian CFC rules are considered to be stronger than the OECD standards, so no action is expected.	N/A
Austria	Austria currently does not have CFC rules, although they likely will be introduced once the EU ATAD is transposed into domestic law.	31 December 2018
Belgium	As an EU member state, Belgium is subject to the ATAD, which must be implemented into its domestic law by 31 December 2018. The ATAD includes a CFC rule.	1 January 2019
Brazil	Brazil's CFC rules have been modified to address the adoption of IFRS, as well as separate treatment for profits earned abroad by controlled entities and non-controlled affiliates. No further changes are expected in the near future.	1 January 2015 (with an early adoption election allowed for 1 January 2014)
Canada	There are no specific legislative changes to date as a result of the BEPS project.	N/A
China	China already has CFC rules, which are being reviewed as part of planned changes to existing guidance (i.e. Circular 2).	N/A – no specific actions
Czech Republic	As an EU member state, the Czech Republic is subject to the ATAD, which must be implemented into its domestic law by 31 December 2018. The ATAD includes a CFC rule.	Expected during 2017
Denmark	As an EU member state, the Czech Republic is subject to the ATAD, which must be implemented into its domestic law by 31 December 2018. The ATAD includes a CFC rule.	1 January 2019
Denmark	No changes are expected because existing domestic tax law already addresses the proposals.	N/A
Estonia	As an EU member state, Estonia is subject to the ATAD, which must be implemented into its domestic law by 31 December 2018. The ATAD includes a CFC rule. Under Estonia's current corporate income tax system, whereby profits are taxable on a remittance basis, Estonia applies special rules that are similar to CFC rules. It is not yet known whether there will be any additional actions/changes..	1 January 2019 Not yet known
Finland	As an EU member state, Finland is subject to the ATAD, which must be implemented into its domestic law by 31 December 2018. The ATAD includes a CFC rule. The timing of any amendments required to comply with ATAD is not yet known.	1 January 2019
France	The existing CFC rules are not expected to be amended.	N/A
Germany	As an EU member state, Germany must adapt its national law to the ATAD I, which contains minimum standard provisions for CFC	1 January 2020

	<p>rules. The provision of the ATAD I must be implemented into domestic law by 31 December 2018.</p> <p>Germany already has a comprehensive CFC regime and it is not yet known what changes may be made.</p>	
Greece	<p>As an EU member state, Greece is subject to the ATAD, which must be implemented into its domestic law by 31 December 2018. The ATAD includes a CFC rule.</p> <p>Greece introduced a CFC regime in 2014. It is not yet known whether the rules need to be strengthened as a result of the Action 3 conclusions and the ATAD.</p>	Not yet known
Hong Kong	Hong Kong has a source-based taxation system and does not tax dividend income, so no specific rules in relation to Action 3 are expected.	N/A
Hungary	<p>As an EU member state, Hungary is subject to the ATAD, which must be implemented into its domestic law by 31 December 2018. The ATAD includes a CFC rule.</p> <p>Hungary's CFC rules have been amended (in line with the relevant provisions of ATAD) to reflect the recommendations in Action 3.</p>	January 2017
Iceland	CFC rules were first introduced in 2010. On 13 December 2016, the parliament approved a bill that extended the statute of limitations regarding transactions with CFC entities to 10 years.	Not yet known
India	Not yet known. India does not currently have CFC regulations.	Not yet known
Indonesia	Indonesia already has CFC provisions. It is not yet known whether the rules will be amended.	Not yet known
Ireland	Ireland currently does not have CFC rules. However, CFC rules are included in the EU ATAD. As an EU member state, Ireland is required to adopt laws and regulations necessary to comply with the rules by 31 December 2018 at the latest.	1 January 2019
Israel	The existing CFC regime was revised and expanded in 2014. It is not yet known if further changes will be made.	Not yet known
Italy	Italy already has CFC rules, which were amended by the 2016 Finance Bill.	N/A
Japan	This issue will be addressed in the 2017 tax reform and certain non-active companies (e.g. cash box) will be subject to stricter rules.	1 April 2018
Luxembourg	As an EU member state, Luxembourg is subject to the ATAD, which must be implemented into its domestic law by 31 December 2018. The ATAD includes a CFC rule.	1 January 2019
Mexico	In 2016, a miscellaneous tax rule was abolished that allowed taxpayers not to report investments in CFCs when Mexico had an adequate information exchange agreement in place with the CFC country. The first information return must be filed by May 2017.	Not yet known
Netherlands	<p>No unilateral action is expected in relation to Action 3. The government supports a coordinated international approach to further development of the rules.</p> <p>As an EU member state, the Netherlands is subject to the ATAD, which must be implemented into its domestic law by 31 December 2018. The ATAD includes a CFC rule.</p>	1 January 2019
New Zealand	New Zealand already has a comprehensive CFC regime. No further reform is expected in light of the G20/OECD recommendations.	N/A
Norway	The Ministry of Finance has announced that the CFC rules will be reviewed and proposed changes will be subject to public consultation.	Not yet known
Poland	Poland has existing CFC rules and currently does not have plans to change these rules.	Already implemented
Portugal	Portugal already has CFC legislation and this was recently strengthened.	N/A
Russia	<p>Legislation aimed at ensuring the "de-offshorisation" of the Russian economy already applies and is being updated with respect to the taxation of CFCs.</p> <p>The list of states and territories that do not exchange tax information</p>	<p>1 January 2015</p> <p>1 January 2017</p>

with Russia has been updated.

Saudi Arabia	Not yet known.	Not yet known
Singapore	Not yet known, but it is unlikely that Singapore will introduce a CFC regime.	Not yet known
Slovakia	As an EU member state, Slovakia must adapt its national law to the ATAD I, which contains minimum standard provisions for CFC rules. The provision of the ATAD I must be implemented into domestic law by 31 December 2018. A draft amendment to the Income Tax Act, published on 20 June 2017, would introduce CFC rules in Slovakia. However, the proposed legislation is not final.	1 January 2018
Slovenia	Not yet known.	Not yet known
South Africa	South Africa's CFC rules are complex and, in some respects unclear, so the application of the recommendations in the report on Action 3 may be welcome in helping to overhaul the legislation. However, it is unclear whether South Africa will make any changes to the current rules.	Not yet known
South Korea	Korea already has CFC rules. It is unknown whether these rules will be further revised.	N/A
Spain	Existing CFC rules have already been amended.	1 January 2015
Sweden	Sweden already has CFC rules. It is not yet known if these will be amended.	Not yet known
Switzerland	Switzerland does not have CFC legislation and there are no plans to introduce a CFC regime.	N/A
Turkey	The existing CFC rules are not expected to be amended.	N/A
United Kingdom	The UK considers that its existing CFC law is compliant with BEPS Action 3.	N/A
United States	The existing CFC regime already incorporates many of the recommendations from Action 3. No legislative proposals on changes to the CFC regime are currently active.	N/A

Izvor: obrađeno prema podacima Deloitte (2018.), BEPS Actions,
<https://www2.deloitte.com/global/en/pages/tax/articles/beps-actions.html>

Iz tablice 9. vidljivo je da zemlje koje primjenjuju Akciju 3 i imaju bazu u svojoj nacionalnoj zakonskoj regulativi jesu: Austrija, Belgija, Čile, Češka, Danska, Estonija, Finska, Irska,

Italija, Japan, Latvija, Litva, Luksemburg, Nizozemska, Norveška, Poljska, Slovačka, Slovenija, Španjolska, Švedska, Ujedinjeno Kraljevstvo i Sjedinjene Američke Države. Prema pregledu, vidljivo je su da tokom 2018.godine (s nastavkom u 2019. godini) porezni sustavi preispitivani i nadopunjeni zahtjevima Akcije 3 i učinkovitijom primjenom CFC pravila. Neke od zemalja ipak su krenule u borbu protiv dvostrukog oporezivanja. Japan je tijekom 2017. uveo stroga pravila vezana za neaktivna poduzeća koja su tzv. *cash box*. Španjolska je zemlja koja već od 2015. godine implementirala pravila CFC-a u svoje zakonske odredbe. Zanimljivo je da je upravo ona po gospodarskim kategorijama, BDP-u po stanovniku i općenito kvaliteti života jako nisko rangirana uspoređujući druge zemlje na navedenoj listi, a ujedno pripada i OECD-u i EU. U Australiji CFC pravila smatraju se jačima od standarda OECD-a pa se ne očekuje nikakva radnja. Kanada do sada nije imala posebnih zakonskih izmjena kao rezultat projekta BEPS.

U Francuskoj za sada nema naznaka da će postojeća pravila CFC-a biti izmijenjena. Kao zemlja članica EU-a, Njemačka mora prilagoditi svoje nacionalno pravo ATAD-u I, koji sadržava minimalne standardne odredbe za CFC pravila. Odredba ATAD I mora se unijeti u domaće zakonodavstvo do kraja 2018. godine. Njemačka već ima sveobuhvatan režim CFC-a i još nije poznato kakve promjene se mogu dogoditi do 2020. godine. Grčka kao država članica EU-a podliježe ATAD-u, koji mora unijeti u svoje domaće zakonodavstvo do kraja 2018. godine. ATAD uključuje pravilo CFC-a. Grčka je uvela režim CFC-a još 2014. godine. Još nije poznato hoće li biti zakonskih izmjena sukladno zaključcima Akcije 3 i ATAD-a. Mađarska podliježe ATAD-u, koji mora unijeti u svoje domaće zakonodavstvo do kraja 2018. godine. Mađarska CFC pravila izmijenjena su (u skladu s relevantnim odredbama ATAD-a) kako bi odražavala preporuke u Akciji 3. Island je 2010. uveo CFC pravila u domaće zakonodavstvo. Godine 2016. parlament je izmijenio zakon kojim se produžuje zastara u pogledu transakcija s CFC entitetima na deset godina. Izrael je postojeći režim CFC-a revidirao i proširio 2014. godine, no za sada nema naznaka da će biti poduzeti daljnji koraci u pogledu nadopune novim preporukama. Koreja već ima CFC pravila. Nije poznato hoće li ta pravila biti dodatno revidirana. U Meksiku odredbe o CFC-u već postoje u meksičkom poreznom zakonu i ažurirane su 2014. godine. Još nije poznato hoće li biti dodatnih izmjena pravila. Novi Zeland ima CFC režim pa će tek razmatrati jesu li potrebne daljnje reforme u svjetlu preporuka G20/OECD-a. Portugal ima CFC pravila, ali nema naznaka da će ista biti izmijenjena u skladu s preporukama i smjernicama Akcije 3. Švicarska nema CFC zakonodavstvo i nema planova za uvođenje CFC režima. Turska još ne zna hoće li postojeća pravila izmjenjivati sukladno navedenoj akciji.

Europska unija i Akcija 3 OECD-a

U zemljama Europske unije CFC pravila primjenjuju se u zakonskoj regulativi prema obvezujućim mjerama ATAD-a. To su standardi koje svaka od zemalja članica mora provesti te se zakonski unose, tj. implementiraju se minimalni obvezujući standardi prema ATAD-u. Mnoge europske zemlje objavile su nacrt i raspravljale o različitim zakonskim implementacijama, te su implementirale CFC pravila predložena ATAD-om. Izmjene su nastupile u Slovačkoj. Slovačko nacionalno vijeće uvelo je CFC sukladno preporukama ATAD-a. Belgijski parlament usvojio je poreznu reformu poduzeća, koja je između ostalog promijenila pravila veza za CFC, pri čemu se ne raspodjeljuje profit ostvaren od CFC-a koji predstavlja umjetnu konstrukciju, već se dodaje se u poreznu osnovicu poduzeća matice u Belgiji ako ona drži barem 50 % CFC-a i podliježe oporezivanju po stopi od 12,5 %. Poduzeće matica dobiva izuzeće po raspodjeli prethodno oporezovanoga CFC prihoda.

3.3.4 Ograničavanje osnovne erozije koja uključuje smanjenja kamata i ostala financijska plaćanja - Limiting base erosion involving interest deductions and other financial payments

Ova je akcija osmišljena za multinacionalne korporacije. Novac je mobilan, a MC⁷¹ može prikazati poslovne rezultate kako želi ako nađe pravni način izbjegavanja plaćanja poreza u drugoj zemlji. Grupe mogu povećati razinu duga na razini pojedinih grupa subjekata putem financiranja unutar grupe. Stoga je praćenje financijskih instrumenata važno – oni se koriste za plaćanje unutar grupe.⁷² U međunarodnom poreznom planiranju upotreba interesa trećih strana i povezanih strana najjednostavnija je metoda prebacivanja dobiti. Porezne obveze i kapital u kombinaciji s financijskom zaduženosti jedan je od načina kako grupacije izbjegavaju plaćanje poreza. Grupacije mogu nizati razinu duga u povezanim poduzećima putem financiranja unutar grupe, što rezultira time da grupe imaju odbitke od kamata koji su znatno veći od troška kamata treće strane, kompanije unutar grupacije. One također mogu

⁷¹ Multinational corporation

⁷² OECD (2015), OECD/G20 Base Erosion and Profit Shifting Project 2015 Final Reports, Executive Summaries, OECD Publishing, Paris. <https://www.oecd.org/ctp/beps-reports-2015-executive-summaries.pdf>

koristiti taj prihod za smanjenje osnovice za primjenu porezne stope.⁷³ OECD predlaže postavljanje pravila o stopi popravka koja ograničava neto odbitke subjekta za kamate i plaćanja koji su ekonomski ekvivalentni kamatama na postotak zarade prije kamata, poreza, i amortizacije (EBITDA). Budući da zemlje nisu u istim položajima, mogući su omjeri između 10 % i 30 %.⁷⁴ Pravilo fiksnog omjera ograničava se samo na neto odbitak kamata od strane subjekata (trošak kamata koji premašuje prihod od kamata). Pravilo ne ograničava sposobnost MNE da podižu dug treće strane, uzimajući u obzir neporezne čimbenike kao što su kreditni rejting, valuta i pristup kapitalu tržišta, za financiranje gospodarske aktivnosti grupe.⁷⁵

Zemlje OECD-a dogovorile su zajednički pristup smanjenja kamatnih stopa kako bi se olakšalo konvergiranje nacionalnih poreznih praksi tijekom vremena. To će omogućiti daljnje razmatranje toga trebaju li navedene mjere postati minimalni zakonski standardi u budućnosti.⁷⁶ Zemlje mogu imati ciljana pravila ograničavanja glede kamata kako bi se smanjili rizici povezani s prebacivanjem dobiti unutar povezanih poduzeća i/ili kako bi se postigli širi ciljevi porezne politike. U budućnosti Akcija 4 bit će usmjerena i na bankarske i osiguravateljske sektore kako bi se maknuli rizici koje poduzeća s navedenom djelatnošću predstavljaju.

Pravilo fiksnog omjera

Pretpostavka koja se temelji na pravilima fiksnog omjera je da bi subjekt trebao biti u mogućnosti da oduzme trošak kamata do određenog udjela EBITDA, čime se osigurava dio da dio dobitka subjekta ostaje podložna oporezivanju u nekoj zemlji. Pravilo o fiksnom omjeru može se primijeniti na sve uključujući i one u multinacionalnoj skupini, domaćoj skupini i samostalne entitete. Temeljni referentni fiksni omjer određuje Vlada zemlje i primjenjuje se bez obzira na stvarni utjecaj entiteta ili njegove grupe⁷⁷. Plaćeni kamate od strane treće strane, povezanih osoba i grupnih subjekata mogu se odbiti do navedenoga

⁷³ OECD (2015), Explanatory Statement, OECD/G20 Base Erosion and Profit Shifting Project, OECD. www.oecd.org/tax/beps-explanatory-statement-2015.pdf

⁷⁴ OECD (2015), OECD/G20 Base Erosion and Profit Shifting Project 2015 Final Reports, Executive Summaries, OECD Publishing, Paris. <https://www.oecd.org/ctp/beps-reports-2015-executive-summaries.pdf>

⁷⁵ OECD (2015), Limiting Base Erosion Involving Interest Deductions and Other Financial Payments, Action 4 - 2015 Final Report, OECD/G20 Base Erosion and Profit Shifting Project, OECD Publishing, Paris. <http://dx.doi.org/10.1787/9789264241176-en>

⁷⁶ OECD (2018.), dostupno na <http://www.oecd.org/ctp/beps-frequentlyaskedquestions.htm>

⁷⁷ OECD (2015), Limiting Base Erosion Involving Interest Deductions and Other Financial Payments, Action 4 - 2015 Final Report, OECD/G20 Base Erosion and Profit Shifting Project, OECD Publishing, Paris. <http://dx.doi.org/10.1787/9789264241176-en>

fiksnoga omjera, ali bilo koje oduzimanje drugih kamata iznad navedenog omjera nisu dozvoljena. Fiksni omjer većina zemalja određuje prema sektoru.

Izračunavanje mjere zarade

EBITDA subjekta trebala bi se izračunati dodavanjem unatrag oporezivog prihoda za porezne vrijednosti (neto kamatne troškove i neto plaćanja koja su jednaka kamatnim plaćanjima i amortizaciju). Oslobođenje od plaćanja porez, kao što su prihodi od dividendi ili inozemne zarade, ne čine dio ukupne EBITDA jedinice. Razlog za izuzeće prihoda od dividendi jest rješavanje problema koji se odnose na izlazni investicijski poduhvat.

Primjena zakonskog referentnog fiksnog omjera na zaradu

Nakon obračuna EBITDA jedinice, zakonsko mjerilo / utvrđeni dopušteni omjer primijenit će se na vrijednost EBITDA-e. Rezultat određuje maksimalan iznos rashoda od kamata koje subjekt može dozvoliti da budu odbijene za porezne svrhe.

Usporedba maksimalnog troška stjecanja od kamata sa stvarnim kamatnim troškom

Posljednji korak jest maksimalan iznos koji je subjektu dozvoljen za odbijanje te usporedba sa stvarnim neto kamatnim troškom subjekta. Neto kamatni trošak koji premašuje najveći dopušteni iznos nije dopušten.

Referentni fiksni omjer zemalja

Preporuča se da zemlje postave svoj referentni fiksni omjer unutar raspona od 10 % do 30 %. Međutim, treba priznati da se zemlje razlikuju po uvjetima njihova zakonskog okvira i gospodarskih okolnosti te u postavljanju fiksne mjerne vrijednosti u omjeru koji je prikladan za rješavanje erozije baze i promjena profita, stoga bi zemlja trebala uzeti u obzir niz čimbenika, uključujući sljedeće:⁷⁸

1. Zemlja može primijeniti viši referentni fiksni omjer ako posluje s fiksnim omjerom pravilo u izolaciji, umjesto da njime upravlja u kombinaciji s pravilom omjera grupe.
2. Zemlja može primijeniti viši referentni fiksni omjer ukoliko ne dopušta prijenos naprijed od neiskorištenog kamatnog kapaciteta ili ne dopušta vraćanje neispravnih kamatnih troškova.
3. Zemlja može primijeniti viši referentni fiksni omjer ako primjenjuje druga ciljana pravila koja se specifično odnose na eroziju baze i rizike koji prenose profit.

⁷⁸ OECD (2015), Explanatory Statement, OECD/G20 Base Erosion and Profit Shifting Project, OECD. www.oecd.org/tax/beps-explanatory-statement-2015.pdf

4. Zemlja može primijeniti viši referentni fiksni omjer ako ima visoke kamatne stope u usporedbi s onima iz drugih zemalja.
5. Zemlja može primijeniti viši referentni fiksni omjer, ako se za zbog ustavnih ili drugih pravnih razloga (npr. zahtjevi EU zakona) mora primjenjivati isti tretman na različite tipove entiteta koji se smatraju legalno usporedivima, čak i ako takvi entiteti predstavljaju različite razine rizika.
6. Zemlja može primijeniti različite fiksne omjere ovisno o veličini entiteta skupina.

OECD fokus

U fokusu Akcije 4 razvijanje je preporuka u vezi s najboljim praksama u izradi pravila koja bi spriječila BEPS kroz korištenje troška kamata i ostalih ekonomski ekvivalentnih financijskih plaćanja. Također, treba razviti smjernice o transfernim cijenama u vezi s cijenama financijskih transakcija s povezanim strankama, uključujući financijske aranžmane, izvedenice te osiguranja.⁷⁹

OECD je ponudio nekoliko prijedloga za zemlje.⁸⁰

1. Prag *de minimis* koji uklanja subjekte koji imaju nisku razinu neto kamatnih troškova. Ako grupa ima više od jednog entiteta u zemlji, preporučuje se da se prag primjenjuje na ukupni neto kamatni trošak lokalne grupe.
2. Isključenje za kamate plaćene trećim zajmodavcima na zajmove koji se koriste za financiranje projekata javnih dobrobiti, podložno uvjetima. U takvim okolnostima, subjekt može biti jako iskorišten, ali zbog prirode projekata i uske veze s javnim sektorom rizik BEPS-a smanjuje se.
3. Prijenos neiskorištenog kamatnog troška i/ili neiskorištenog kamatnog kapaciteta (ako su stvarni neto kamatni odbici subjekta ispod maksimalno dopuštenih) za korištenje u budućim godinama. To će smanjiti utjecaj volatilnosti zarade na sposobnost subjekta da oduzme kamatni trošak. Prihvat od neiskorištenih rashoda za kamate također će pomoći subjektima koji nastanjuju kamatni trošak dugoročnih ulaganja za koje se očekuje da će generirati oporezive prihode samo u kasnijim godinama te će omogućiti subjektima s gubicima da potražuju odbitke od kamata kada se vrate u profit.

⁷⁹ Ernst & Young LLP., (2018.), BEPS by Action - Action 4. dostupno na:

<https://www.ey.com/gl/en/services/tax/ey-oecd-base-erosion-and-profit-shifting-project-by-action-4>

⁸⁰ OECD (2015), Limiting Base Erosion Involving Interest Deductions and Other Financial Payments, Action 4 - 2015 Final Report, OECD/G20 Base Erosion and Profit Shifting Project, OECD Publishing, Paris.

<http://dx.doi.org/10.1787/9789264241176-en>

Tablica 10. *Limiting Base Erosion Involving Interest Deductions and Other Financial Payments* – pregled implementacije po zemljama

Country	Notes on implementation	Expected timing
Argentina	Not yet known.	Not yet known
Australia	The government has indicated that it is unlikely to change the existing thin capitalisation rules (based on debt-to-asset ratios) at this time since the rules were tightened in 2014.	N/A
Austria	Austria recently introduced specific measures aimed at limiting the deductibility of interest (and royalty) payments. These measures are likely to be amended once the EU ATAD is transposed into domestic law.	31 December 2019
Belgium	As an EU member state, Belgium is subject to the ATAD, which must be implemented into its domestic law by 31 December 2018. The ATAD includes an interest limitation provision to discourage artificial debt arrangements designed to minimise taxes, although a transition period may apply for member states that already have national, targeted rules for preventing BEPS that are equally effective as Action 4. The transition period lasts until 31 December 2023.	1 January 2019 (1 January 2014 if the transition rules apply)
Brazil	Brazil has thin capitalisation rules that apply to intercompany foreign loans. The rules are based on debt-to-equity ratios, with more stringent rules applying to intercompany loans with a party resident in a tax haven jurisdiction.	1 January 2011
	Transfer pricing rules require that foreign loans between related parties observe minimum/maximum market rates (Brazilian sovereign debt bonds and/ or LIBOR), as well as a spread defined in the tax legislation.	1 January 2012, with a voluntary early adoption in 2011
	No further changes are expected in the near future.	
Canada	There are no specific legislative changes to date as a result of the BEPS project.	N/A – no specific actions
China	China uses thin capitalisation and transfer pricing rules to limit interest deductions, although these rules only cover interest paid between related parties. The Enterprise Income Tax (EIT) law uses a debt-to-equity ratio, rather than an interest expense-based ratio, as the relevant criteria.	N/A
Czech Republic	The Czech Republic already has thin capitalisation rules, but it is unclear whether these rules will be amended as a result of the final G20/OECD BEPS recommendations.	
	1 January 2019 unless the transitional rules apply to the existing regime, in which case 1 January 2024. As an EU member state, the Czech Republic is subject to the ATAD, which must be implemented into its domestic law by 31 December 2018. The ATAD includes an interest limitation provision to discourage artificial debt arrangements designed to minimise taxes, although a transition period may apply for member states that already have national, targeted rules for preventing BEPS that are equally effective as Action 4. The transition period lasts until 31 December 2023.	

Denmark	<p>As an EU member state, Denmark is subject to the ATAD, which must be implemented into its domestic law by 31 December 2018. The ATAD includes an interest limitation provision to discourage artificial debt arrangements designed to minimise taxes, although a transition period may apply for member states that already have national, targeted rules for preventing BEPS that are equally effective as Action 4. The transition period lasts until 31 December 2023.</p>	Not yet known
	<p>Denmark already has existing domestic tax law addressing interest deduction limitation. However, it is expected that Denmark may adjust the current EBIT-rule to be aligned with the new EBITDA rule included in the ATAD.</p>	
Estonia	<p>As an EU member state, Estonia is subject to the ATAD, which must be implemented into its domestic law by 31 December 2018. The ATAD includes an interest limitation provision to discourage artificial debt arrangements designed to minimise taxes.</p>	1 January 2019
	<p>It is not yet known how Estonia will implement these provisions in the ATAD.</p>	
Finland	<p>As an EU member state, Finland is subject to the ATAD, which must be implemented into its domestic law by 31 December 2018. The ATAD includes an interest limitation provision to discourage artificial debt arrangements designed to minimise taxes, although a transition period may apply for member states that already have national, targeted rules for preventing BEPS that are equally effective as Action 4. The transition period lasts until 31 December 2023.</p>	1 January 2019, unless the transitional rules apply to the existing regime, in which case 1 January 2024
	<p>The timing of any amendments required to comply with ATAD is not yet known, nor whether the transition period will apply to the existing provisions.</p>	
France	<p>As an EU member state, France is subject to the ATAD, which must be implemented into its domestic law by 31 December 2018. The ATAD includes an interest limitation provision to discourage artificial debt arrangements designed to minimise taxes, although a transition period may apply for member states that already have national, targeted rules for preventing BEPS that are equally effective as Action 4. The transition period lasts until 31 December 2023.</p>	1 January 2019 (1 January 2024 if the transitional rules apply)
	<p>The tax code already includes various interest deduction limitation rules. It is not yet known when or whether the legislation will be amended. It is expected that the existing rules will qualify for the transition period under ATAD, but this is yet to be confirmed.</p>	
Germany	<p>An EBITDA-related interest deduction limitation rule already exists. The constitutionality of the rule has been challenged and the case is currently pending before the Federal Constitutional Court.</p>	1 January 2019, unless the transitional rules apply to the existing regime, in which case 1 January 2024
	<p>As an EU member state, Germany must adapt its national law to the ATAD I, which contains minimum standard provisions for an interest limitation rule similar to that of German legislation. The provision of the ATAD I must be implemented into domestic law by 31 December 2018.</p>	

Greece	<p>As an EU member state, Greece is subject to the ATAD, which must be implemented into its domestic law by 31 December 2018. The ATAD includes an interest limitation provision to discourage artificial debt arrangements designed to minimise taxes, although a transition period may apply for member states that already have national, targeted rules for preventing BEPS that are equally effective as Action 4.</p> <p>Greece already has rules relating to the deduction of interest expense, including a maximum deductible interest rate, a limitation based on an EBITDA ratio and transfer pricing rules. It is not yet known whether these rules will be qualify for the transitional period under the ATAD or whether they will need to be revised.</p>	<p>1 January 2019, unless the transitional rules apply to the existing regime, in which case 1 January 2024</p> <p>1 January 2014</p>
Hong Kong	<p>Hong Kong already has specific anti-avoidance provisions limiting certain interest deductions, especially with regard to interest paid to nonresidents. However, Hong Kong does not have thin capitalisation rules.</p>	Not yet known
Hungary	<p>The IRD may further review the interest deduction rules. Hungary already has thin capitalization rules. It is not yet known whether additional measures will be introduced.</p> <p>As an EU member state, Hungary is subject to the ATAD, which must be implemented into its domestic law by 31 December 2018. The ATAD includes an interest limitation provision to discourage artificial debt arrangements designed to minimise taxes, although a transition period may apply for member states that already have national, targeted rules for preventing BEPS that are equally effective as Action 4. The transition period lasts until 31 December 2023.</p>	<p>Not yet known</p> <p>1 January 2019 unless the transitional rules apply to the existing regime, in which case 1 January 2024.</p>
Iceland	<p>New restrictions on the deduction of interest expense have been introduced, under which deductions on intragroup interest expense is limited to 30% of the taxpayer's EBIDTA.</p>	1 January 2017
India	<p>Not yet known.</p> <p>There is a proposal to restrict the deduction of excess interest.</p>	1 April 2017
Indonesia	<p>A thin capitalization rule is based on a debt-to-equity approach (balance sheet test), as opposed to the fixed or group ratio recommended by Action 4.</p>	1 January 2016
Ireland	<p>The EU ATAD contains interest restriction rules that must be implemented by EU member states. However, a transition period applies for member states that have national, targeted rules for preventing BEPS that are equally effective as Action 4. Ireland already has significantly complex interest rules, depending on the activity concerned (e.g. investment or trading activities).</p> <p>The Department of Finance has stated: "The provisions on interest deductions are deferred until 2024 for countries like Ireland, that already have strong targeted rules. There are also strong grandfathering provisions to provide certainty to investors." This position will have to be confirmed with the EU.</p>	1 January 2020 or 1 January 2024
Israel	Not yet known.	Not yet known

Italy	<p>As an EU member state, Italy is subject to the ATAD, which must be implemented into its domestic law by 31 December 2018. The ATAD includes an interest limitation provision to discourage artificial debt arrangements designed to minimise taxes, although a transition period may apply for member states that already have national, targeted rules for preventing BEPS that are equally effective as Action 4. The transition period lasts until 31 December 2023.</p> <p>A “fixed ratio rule” already applies in Italy for computing the maximum amount of deductible interest (30% of EBITDA). However, the existing rule is not fully in line with the Action 4 recommendations and it is not yet known whether further changes will be made.</p>	Not yet known
Japan	<p>Existing earnings stripping rules restrict the deduction of interest where it exceeds 50% of adjusted taxable income. The 50% limitation may be further reduced in the future as a result of the Action 4 recommendations.</p>	
Luxembourg	<p>As an EU member state, Luxembourg is subject to the ATAD, which must be implemented into its domestic law by 31 December 2018. The ATAD includes an interest limitation provision to discourage artificial debt arrangements designed to minimise taxes.</p>	1 January 2019
Mexico	<p>General back-to-back and thin capitalization rules already exist in Mexico. It is not yet known whether further changes will be made to the rules.</p>	Not yet known
Netherlands	<p>The Netherlands already has general and targeted rules relating to the deduction of interest expense. No unilateral action in relation to Action 4 is expected, but the government supports an internationally coordinated approach.</p> <p>As an EU member state, the Netherlands is subject to the ATAD, which must be implemented into its domestic law by 31 December 2018. The ATAD includes an interest limitation provision to discourage artificial debt arrangements designed to minimise taxes, although a transition period may apply for member states that already have national, targeted rules for preventing BEPS that are equally effective as Action 4. The transition period lasts until 31 December 2023.</p> <p>It is not yet known how the existing provisions will be amended to comply with ATAD, nor whether the transition period will apply.</p>	1 January 2019, unless the transitional rules apply to the existing regime, in which case 1 January 2024
New Zealand	<p>Consultation is underway on proposals to strengthen the existing thin capitalization rules. Options being explored include an interest rate cap (based on the parent company’s credit rating) and adjusting the measurement of assets and liabilities.</p>	Legislation is not expected until 2018
Norway	<p>The threshold for deducting interest expense on related party loans was reduced from 30% to 25% of EBITDA in the 2016 fiscal budget. The Ministry of Finance has proposed amendments to the interest deduction limitation rules that would include external debt, a de minimis exception (net interest expenses of NOK 10 million on a consolidated basis for all Norwegian entities) and the introduction of two equity- based escape clauses.</p>	1 January 2016 (EBITDA reduction); public consultation on potential changes currently underway and final proposal and adoption by the parliament is anticipated some time during the autumn of 2017

Poland	As an EU member state, Poland is subject to the ATAD, which must be implemented into its domestic law by 31 December 2018. The ATAD includes an interest limitation provision to discourage artificial debt arrangements designed to minimise taxes, although a transition period may apply for member states that already have national, targeted rules for preventing BEPS that are equally effective as Action 4. Poland has amended its thin capitalisation rules and introduced an alternative, operating profit based method for interest deduction limitation. It is not yet known whether the existing regime will qualify for the transition period.	1 January 2019 unless the transitional rules apply to the existing Polish regime, in which case 1 January 2024
Portugal	As an EU member state, Portugal is subject to the ATAD, which must be implemented into its domestic law by 31 December 2018. The ATAD includes an interest limitation provision to prevent artificial debt arrangements designed to minimise taxes. Existing tax legislation already contains limitations on the deductibility of financing costs and no further changes are expected.	N/A
Russia	Russia already has provisions to address interest deductions (e.g. thin capitalisation, transfer pricing rules). No further changes are expected.	N/A
Saudi Arabia	The existing thin capitalisation rules are considered to be more stringent than the best practice recommended in Action 4. It is not yet known whether any changes will be made to existing legislation.	Not yet known
Singapore	Not yet known.	Not yet known
Slovakia	As an EU member state, Slovakia is subject to the ATAD, which must be implemented into its domestic law by 31 December 2018. The ATAD includes an interest limitation provision to discourage artificial debt arrangements designed to minimise taxes, although a transition period may apply for member states that already have national, targeted rules for preventing BEPS that are equally effective as Action 4. Slovakia already has thin capitalisation rules (25% of EBITDA). It is not yet known whether these will be amended.	1 January 2019 unless the transitional rules apply to the existing regime, in which case 1 January 2024
Slovenia	Not yet known.	By 31 December 2018
South Africa	South Africa's exchange control, transfer pricing and income tax rules generally prevent excessive interest deductions. However, the current legislative environment is complex and could create uncertainty for taxpayers. It is unclear whether any changes will be made.	Not yet known
South Korea	Existing thin capitalization rules have been strengthened by changing the 3:1 debt-to-equity ratio requirement to 2:1. The EBITDA approach is being studied within the Ministry of Strategy and Finance.	1 January 2015
Spain	As an EU member state, Spain is subject to the ATAD, which must be implemented into its domestic law by 31 December 2018. The ATAD includes an interest limitation provision to discourage artificial debt arrangements designed to minimise taxes, although a transition period may apply for member states that already have national, targeted rules for preventing BEPS that are equally effective as Action 4. The transition period lasts until 31 December 2023. Spain already has rules that limit the deductibility of interest expense, but it is not yet known whether they will opt for the transition period under ATAD.	1 January 2012 for existing rules The transition rules will apply from 1 January 2024

Switzerland	The current view is that the existing thin capitalisation rules are sufficient to prevent unreasonable interest deductions.	N/A
Turkey	Turkey already has rules that limit the deduction of interest (e.g. thin capitalisation, restrictions on the deduction of financing expenses). The Council of Ministers is authorized to determine the non-deductible interest portion to the extent the maximum limitation does not exceed 10%. Although the interest deduction limitation rule was introduced with effect from 1 January 2013, a decree setting the percentage of the limitation has not been announced, so the restriction cannot be applied in practice. Following public consultation, draft legislation restricting corporate interest tax deductibility was issued in December 2016 and updated in January and March 2017. Net interest expense exceeding GBP 2 million will be restricted to the lower of 30% of tax-based EBITDA, and the worldwide group's net interest expense. A group may elect to deduct an amount based on the group's net accounting interest to accounting EBITDA ratio (the group ratio rule). Separate rules apply for infrastructure that has a public benefit	Not yet known as to when the decree will be issued
United Kingdom	EU member states are subject to the ATAD, which must be implemented into domestic law by 31 December 2018. The ATAD includes an interest limitation provision to discourage artificial debt arrangements designed to minimise taxes, although a transition period may apply for member states that already have national, targeted rules for preventing BEPS that are equally effective as Action 4. The transition period lasts until 31 December 2023. An existing fixed-ratio limit on the deductibility of net interest expense generally applies to foreign-owned corporations, but the ratio is generally 50% instead of 10% to 30%. There are no legislative proposals on Action 4 recommendations.	1 April 2017
United States		N/A

Izvor: obrađeno prema podacima Deloitte (2018.), BEPS Actions,
<https://www2.deloitte.com/global/en/pages/tax/articles/beps-actions.html>

Akcija 4 odnosi se na ograničavanje osnove erozije, što uključuju kamate i druge vidove financijskih isplata te se zemljama preporučuje primjena jednakog pristupa (pravilo fiksnog omjera). Iz tablice 10. vidljivo je da će većina zemalja u potpunu ili djelomičnu primjenu ove akcije krenuti tijekom 2018. te će je 2019. godine i implementirati u svoje zakonske okvire. Zemlje koje imaju usklađene nacionalne zakone glede Akcije 4 jesu: Australija, Austrija, Belgija, Čile, Češka, Danska, Estonija, Finska, Francuska, Njemačka, Island, Irska, Italija, Japan, Litva, Luksemburg, Nizozemska, Novi Zeland, Norveška, Poljska, Slovačka, Koreja, Španjolska, Švedska, Ujedinjeno Kraljevstvo te Sjedinjene Američke Države. Island je u svoje zakonske okvire 2017. godine unio odredbu prema kojoj su uvedena ograničenja o odbitku rashoda od kamata, prema kojima je odbitak za trošak kamata unutar grupe ograničen

na 30 % EBIDTA⁸¹ poreznog obveznika. Norveško je Ministarstvo financija izdalo dokument javnog savjetovanja u svezi izmjena i dopuna o ograničavanju kamatnih odbitaka. Takve mjere imat će izravan utjecaj na tvrtke koje su bile ili će biti konsolidirane u financijsko-porezne svrhe u vidu ograničavanja uključivanja kamata za vanjske zajmove. Prag će se povećati na 10 milijuna NOK i vrijedit će za sve norveške tvrtke koje su dio iste porezne skupine.^{82,83} Predložene su dvije alternativne u zakonskim okvirima. Poduzeće može odbiti sve troškove za kamate i to ako je dug kompanije jednak ili veći od konsolidirane bilance društva ili ako je omjer duga i kapitala norveškog poduzeća jednak ili veći onom od kompanijine konsolidirane bilance. Predložene mjere trenutno su u procesu javnog savjetovanja te neće biti uključene u zakonske izmjene tijekom 2019. godine. Nova pravila na snagu bi mogla stupiti tijekom 2019. godine. Španjolska od 2012. godine ima odredbe koje se dijelom mogu usporediti sa zahtjevima Akcije 4. S obzirom na to da je Španjolska i država članica Europske unije, ona podliježe ATAD-u i mora sve odredbe implementirati u svoje zakonodavstvo do kraja 2018. godine. ATAD uključuje odredbu o ograničenju interesa za sprečavanje umjetnih dugovnih aranžmana namijenjenih smanjenju poreza, iako se može primijeniti prijelazno razdoblje za države članice koje već imaju nacionalna ciljana pravila za sprečavanje BEPS-a, koja su jednako učinkovita kao i Akcija 4. Ujedinjeno Kraljevstvo krajem 2016. godine nakon javnih konzultacije iznijelo je prijedlog nacrtu zakona koji ograničava smanjenje poreza na korporativne kamate. Početkom 2017. godine navedeni prijedlog se ažurira. Neto rashod od kamata koji prelazi 2 milijuna funti bit će ograničen na manje od 30 % EBITDA-e na osnovi poreza i neto troška ukupne grupacije. Grupa može odlučiti oduzimati iznos koji se temelji na neto računovodstvenom interesu grupe prema omjeru računovodstvene EBITDA-e (omjer grupnog omjera). Za infrastrukturu koja se odnosi na javnu dobrobit primjenjuju se odvojena pravila. Kanada do sada nije imala posebnih zakonskih izmjena kao rezultat projekta BEPS. Grčka je podložna ATAD-a, koji mora implementirati u svoj zakon do kraja 2018. godine. ATAD sadržava odredbu ograničenja na kamatu kako bi se onemogućilo stvaranje umjetnog duga u svrhu smanjenja poreza. Prijelazno razdoblje može se primijeniti na zemlje članice koje već imaju nacionalna ciljana pravila za prevenciju BEPS-a koja su jednako učinkovita kao Akcija 4. Prijelazno razdoblje za sve države članice EU-a traje do 31. prosinca 2023. Grčka već ima pravila koja se odnose na

⁸¹ Earning before Interest, depreciation, tax and amortization

⁸² Neto obrtni kapital

⁸³ Ernst & Young LLP., (2018.), The latest on BEPS — 2017 in review, dostupno na [https://www.ey.com/Publication/vwLUAssets/EY-the-latest-on-BEPS-2017-in-review/\\$FILE/EY-the-latest-on-BEPS-2017-in-review.pdf](https://www.ey.com/Publication/vwLUAssets/EY-the-latest-on-BEPS-2017-in-review/$FILE/EY-the-latest-on-BEPS-2017-in-review.pdf)

odbitak kamatnih troškova, uključujući maksimalnu odbitnu kamatnu stopu, ograničenje temeljeno na omjeru EBITDA-e i pravilima prijenosa. Još nije poznato hoće li ova pravila biti kvalificirana za prijelazno razdoblje pod ATAD-om ili će ih trebati revidirati. Mađarska u svojoj zakonskoj regulativi ima pravila o kapitalizaciji. Još nije poznato hoće li se uvesti dodatne mjere. Mađarska je podložna ATAD-u, koji mora unijeti u svoje zakonodavstvo do kraja 2018. godine. Latvija je članica EU-a, stoga je podložna ATAD-u koji mora provoditi u svom zakonu do kraja 2018. godine. Za sada nema dodatnih aktivnosti u pogledu Akcije 4. U Meksiku već postoje opća pravila. Još nije poznato hoće li se daljnjim promjenama ona izmijeniti. Portugal podliježe ATAD-u, koji mora provesti u svojem domaćem zakonodavstvu do kraja 2018. godine. Za Sloveniju nije poznato kada će implementirati odredbe povezane s Akcijom 4. Švicarska smatra da su trenutna pravila za kapitalizaciju dovoljna da spriječe nerazumne odbitke od kamata. Turska već ima pravila koja ograničavaju odbitak kamate (npr. tanka kapitalizacija, ograničenja o odbitku troškova financiranja). Vijeće ministara ovlašteno je odrediti dio koji se ne može odbiti u onoj mjeri u kojoj maksimalna ograničenja ne prelaze 10 %. Iako je pravilo o ograničenju odbitaka od interesa stupilo na snagu 1. siječnja 2013., deklaracija o određivanju postotka ograničenja nije objavljena pa se ograničenje ne može primijeniti u praksi.

Europska unija i Akcija 4 OECD-a

Koraci prema provedbi ATAD-a, koji je već prethodno u tekstu objašnjen, uključuju ograničenje troškova kamata za multinacionalne korporacije, povezana poduzeća, u skladu s preporukama OECD-a sadržanima u Akciji 4. Mnoge zemlje poduzele su prijedloge izmjene zakona. Tijekom 2017. godine Švedska vlada predložila je zakonodavne izmjene radi usklađivanja pravila o odbitku s ATAD-om i BEPS Akcijom 4. U tom smislu predlaže se ograničenje odbitka neto kamatnih troškova na 35 % oporezive EBITDA-e ili alternativno 25 % oporezive EBITDA-a.⁸⁴ Izmjene su nastupile tijekom 2018. godine. Nizozemska vlada u svojim prijedlozima porezne politike na razdoblje od četiri godine predlaže uvođenja ograničenja odbitaka od kamata prema ATAD-u. Izmjene na razini širom EU-u očekuju se tijekom 2019. godine

⁸⁴ Ibid.

3.3.5 Učinkovitije suzbijanje štetnih poreznih natjecanja, uzimajući u obzir transparentnost i podrijetlo – Countering harmful tax practices more effectively, taking into account transparency and substance

Porezne prakse moraju ili trebaju osigurati integritet poreznih sustava rješavanjem pitanja koja su izazvana režimima koji se primjenjuju na mobilne aktivnosti i nepravедno iskorištavaju porezne baze drugih zemalja, potencijalno iskrivljavajući podrijetlo kapitala i usluga. Takve prakse također mogu uzrokovati neželjeno pretjecanje poreznog opterećenja na mjesta gdje su porezne osnovice manje. To pretjecanje odnosi se na rad, imovinu i potrošnju, a za posljedicu može imati povećanje administrativnih troškova i opterećenje poreznih obveznika u zemljama u kojima će se posljedice takvog štetnog djelovanja odraziti.⁸⁵ Svrha je postići jednako zakonsko uređenje gdje će se oporezovati pravedno, na način da se dobit ne slijeva u državu gdje će biti oporezovana po nižoj stopi poreza na dobit, te da i OECD zemlje ujednače svoje stope. Akcija 5 podrazumijeva rad na štetnim poreznim postupcima te zahtijeva da se ujednače standardi zemalja, poboljša transparentnost i omogući razmjena informacija o određenim poreznim rješenjima među zemljama. Zemlje s preferencijalnim režimima otežavaju drugim zemljama poduzimanje obrambenih mjera u borbi protiv netransparentnosti. Izvješće o napretku glede navedene akcije obuhvatilo je dogovorni okvir o obveznoj spontanoj razmjerni rješenja kada je riječ o preferencijalnim režimima.⁸⁶ Porezne uprave zemalja moraju razmjenjivati s drugim poreznim okvirima. Akcija 5 usredotočuje se na rješenja za specifične porezne obveznike.

Informacije koje bi zemlje trebale međusobno razmjenjivati

1. Informacije koje se odnose na povlaštene režime kao što su režimi brodskih tvrtki, bankovni režimi, režim osiguranja, financiranje i *leasing* režimi, režimi upravljanja fondovima, režimi sjedišta, distribucijski centri režima, režimi servisnih centara, IP režimi, holding režimi tvrtke i drugi razni režimi identificirani kao preferencijalni režimi FHTP-ja.⁸⁷

Zemlja koja prima informacije:

Zemlje prebivališta svih povezanih strana (25 % prag) s kojima porezni obveznik ulazi u transakcije za koje se odobrava povlašteni tretman ili što dovodi do povećanja prihoda od

⁸⁵ OECD (2015), *Countering Harmful Tax Practices More Effectively, Taking into Account Transparency and Substance, Action 5 - 2015 Final Report*, OECD/G20 Base Erosion and Profit Shifting Project, OECD Publishing, Paris. <http://dx.doi.org/10.1787/9789264241190-en>

⁸⁶ OECD (2018.), *Frequently Asked Questions*, <http://www.oecd.org/ctp/beps-frequentlyaskedquestions.htm>

⁸⁷ Forum on Harmful Tax Practices

povezanih strana iz povlaštenog tretmana (ovo pravilo vrijedi i za PE) i zemlja prebivališta (a) konačnog matičnog društva i (b) neposredno nadređenog društva.

Informacije koje bi zemlje trebale međusobno razmjenjivati

2. Prekogranični jednostrani APA i sve druge prekogranične jednostrane porezne odluke (kao što je ATR),⁸⁸ koje pokrivaju prijenos cijena ili primjenu prijenosa načela cijena.

Zemlja koja prima informacije:

Zemlje prebivališta svih povezanih strana s kojima porezni obveznik ulazi u transakcije koje pokriva APA⁸⁹ ili prekogranična jednostrana porezna odluka. Zemlja prebivališta (a) konačnog matičnog društva i (b) neposredno nadređeno društvo.

Informacije koje bi zemlje trebale međusobno razmjenjivati

3. Prekogranične odluke koje daju unilateralnu prilagodbu oporezive dobiti poreznog obveznika u zemlji koja donosi rješenja. Zemlje koja primaju informacije jesu:

Zemlje prebivališta svih povezanih strana s kojima porezni obveznik ulazi u transakcije pokrivene rješenjem. Zemlja prebivališta (a) konačnog matičnog društva i (b) neposrednog nadređenog društva.

Informacije koje bi zemlje trebale međusobno razmjenjivati

4. Presude u tijeku

Zemlja koja prima informacije:

Zemlja prebivališta sjedišta, odnosno zemlja u kojoj se nalazi PE, ovisno o slučaju, te zemlja prebivališta (a) konačnog matičnog društva i (b) neposredno nadređenog društva.

Informacije koje bi zemlje trebale međusobno razmjenjivati

5. Putem povezanih stranaka

Zemlja koja prima informacije:

Zemlja prebivališta bilo koje povezane strane plaćanja (izravno ili neizravno); zemlja prebivališta krajnjeg stvarnog vlasnika (koja će u većini slučajeva biti konačna matična tvrtka) te sve one koje nisu navedene a obuhvaćaju zemlju prebivališta (a) konačnog matičnog društva i (b) neposredno nadređenoga društva.

⁸⁸ Advance tax ruling

⁸⁹ Advance pricing arrangement

OECD fokus

Svrha Akcije 5 jest usmjeriti preusmjeravanje rada OECD-a na štetne porezne prakse, pri čemu je prioritet poboljšanje transparentnosti i zahtijevanje značajne aktivnosti za bilo koji preferencijalni režim. Ovaj rad također se fokusira na obveznu spontanu razmjenu informacija o presudama vezanim za preferencijalne režime.⁹⁰

OECD je predložio nekoliko prijedloga za zemlje:⁹¹

1. Zahtijevanje znatne aktivnosti za preferencijalne režime – ojačavanje aktivnosti za procjenu preferencijalnih režima putem „*nexus* pristupa“. Ovaj je pristup razvijen u kontekstu režima intelektualnog vlasništva (IP⁹²) i dopušta poreznom obvezniku da koristi IP režim samo u mjeri u kojoj sam porezni obveznik prouzroči kvalificirane izdatke za istraživanje i razvoj (R&D) koji su doveli do dohotka IP. Pristup *nexus* koristi izdatke kao *proxy* za aktivnost i temelji se na principu da bi, budući da su IP režimi osmišljeni kako bi potaknuli aktivnosti istraživanja i razvoja i poticanje rasta i zaposlenosti, značajna potreba za aktivnošću trebala osigurati da porezni obveznici koji su u korist tih režima sudjelovali, od takvih aktivnosti i imaju stvarne izdatke za takve aktivnosti. Isto se načelo može primijeniti i na druge preferencijalne režime kako bi se utvrdio da takvi režimi zahtijevaju značajne aktivnosti u kojima oni daju prednost poreznom obvezniku u onoj mjeri u kojoj porezni obveznik poduzima temeljne aktivnosti generiranja prihoda potrebne za proizvodnju vrste prihoda koji je pokriven preferencijalnim režimom.

2. Poboljšanje transparentnosti – pokriva sljedećih šest pravila: (i) presude vezane uz preferencijalne režime; (ii) prekogranične jednostrane aranžmane unaprijed određenih cijena (APA) ili drugih jednostranih rješenja o prijenosu cijena; (iii) presude kojima se donosi prilagodba na dobit; (iv) rješenja o stalnoj poslovnoj jedinici (PE); (v) provođenje vodova i (vi) bilo koju drugu vrstu rješenja za koju se Forum o štetnim poreznim postupcima u budućnosti slaže da će odsutnost razmjene izazvati zabrinutost BEPS-a.

3. Pregled povlaštenih režima – zemlje s takvim režimima sada će nastaviti s pregledom mogućih izmjena relevantnih značajki njihovih režima.

⁹⁰ Ernst & Young LLP., (2018.), BEPS by Action - Action 5, dostupno na

<https://www.ey.com/gl/en/services/tax/ey-oecd-base-erosion-and-profit-shifting-project-by-action-5>

⁹¹ OECD (2015), Countering Harmful Tax Practices More Effectively, Taking into Account Transparency and Substance, Action 5 - 2015 Final Report, OECD/G20 Base Erosion and Profit Shifting Project, OECD Publishing, Paris. <http://dx.doi.org/10.1787/9789264241190-en>

⁹² Intelektualno vlasništvo, u daljnjem tekstu IP

Tablica 11. *Countering Harmful Tax Practices More Effectively, Taking into Account Transparency and Substance* – pregled implementacije po državama

Country	Notes on implementation	Expected timing
Argentina	Not yet known.	Not yet known
Australia	The Australian Taxation Office has already started exchanging rulings with other jurisdictions.	Occurring
Austria	In October 2016, the Ministry of Finance issued a decree on the automatic exchange of information regarding tax rulings. The decree implements the automatic exchange of information based on the EU Council Directive 2015/2376, as well as the mandatory spontaneous exchange of information with non-EU countries adopted under Action 5.	Exchange of information with EU countries: - Rulings entered/ changed/ renewed after 31 December 2016: exchange within three months following end of calendar half-year. - Rulings entered/ changed/ renewed between 1 January 2012 and 31 December 2016: exchange before 1 January 2018. Exchange of information with non-EU countries: - Rulings entered/ changed/ renewed after 31 March 2016: exchange within three months following the date of issuance. Rulings entered/ changed/ renewed between 1 January 2010 and 31 December 2013: exchange before 1 January 2017.
Belgium	The patent income deduction (PID) was abolished as from 1 July 2016 subject to a grandfathering regime, according to which the PID regime may be applied until 30 June 2021 for (qualifying) patents received or applications filed before 1 July 2016 (some anti-avoidance rules apply). A new regime, the “innovation income deduction,” which is based on the “modified nexus approach” replaced the PID as from 1 July 2016. Belgium must implement into its domestic law the changes made to the EU directive on administrative cooperation in the field of taxation regarding the exchange of tax rulings.	1 July 2016 (abolition of patent income deduction and availability of new innovation income deduction) 31 December 2016 (implementation of the amended directive), which may result in the exchange of rulings issued, amended or renewed as from 1 January 2012; full implementation date is not yet known but exchange of rulings already initiated in practice
Brazil	Brazil disallows deductions for payments made to tax havens (“black list”) and tax privileged regimes (“grey list”) jurisdictions where the payments do not satisfy “substance” requirements. Normative Ruling (NR) No. 1,658 enacted on 15 September 2016 addresses the concept of substantive economic activities of holding companies in the context of Brazil’s grey list. The NR may be considered an initial action by Brazil in the context of ensuring transparency and substance.	1 October 2016

	<p>Normative ruling (NR) No. 1,689 enacted on 21 February 2017 contains guidance on measures to implement the OECD recommendations under BEPS action 5. The NR regulates ruling procedures relating to the interpretation of the tax law. Rulings on transfer pricing, permanent establishments and certain R&D incentives will be subject to the mandatory exchange of information with other tax authorities. Private letter rulings, resolution acts and interpretative acts will fall within the scope of the exchange of information.</p>	1 March 2017
Canada	<p>In the March 2016 federal budget, the government indicated its intention to introduce procedures for the spontaneous exchange of tax rulings with other countries that have undertaken the same procedure in accordance with the BEPS Action 5 minimum standard. On 22 April 2016, the Canada Revenue Agency (CRA) released Income Tax Information circular IC70-6R7, Advance Income Tax Rulings and Technical Interpretations, which contains new paragraphs 54 and 55 under the heading “Exchange of Information on Rulings under BEPS Action 5.” These paragraphs indicate Canada’s commitment to the spontaneous exchange of information on tax rulings with participating countries in five areas: cross-border rulings relating to preferential regimes; cross-border rulings related to transfer pricing; cross-border rulings relating to a downward adjustment not directly reflected in the taxpayer’s accounts; PE rulings; and related-party conduit rulings.</p> <p>At the federal level, Canada currently does not have a patent box regime, so no changes are required regarding the minimum standard in this area. The government is reviewing relevant regimes to ascertain whether they are affected by the Action 5 conclusions. The reduced EIT rate for high and new technology enterprises has been reviewed by the OECD and is not regarded as harmful, so no change is expected in the short term.</p>	N/A – no specific actions
China	<p>The Czech Republic has implemented the EU directive on administrative cooperation in the field of taxation regarding the exchange of tax rulings (EU DAC III), with effect from 1 April 2017. The exchange will take place on a biannual basis, with one-off information exchanges taking place in respect of rulings issued between 1 January 2012 and 31 December 2013, providing they were effective on 1 January 2014. Information will also be exchanged on rulings issued between 1 January 2014 and 31 December 2016.</p>	Ongoing
Czech Republic	<p>No existing regimes are considered to fall within the scope of “harmful tax practices”.</p>	1 April 2017
Denmark	<p>Estonia does not have any preferential regimes, and it is not yet known whether there will be any actions implemented in respect of harmful tax practices in other tax jurisdictions.</p>	N/A
Estonia	<p>Not yet known.</p>	Not yet known
Finland		Not yet known

France	<p>Informal discussions have taken place with respect to patent boxes. The existing regime eventually may evolve, but there are no details on further changes.</p> <p>There have been discussions on how research and development could be better promoted in Germany, one option being the introduction of a patent box regime.</p>	Not yet known
Germany	<p>With regard to foreign non-nexus based patent box regimes, Germany recently introduced a limitation on the deductibility of intercompany royalty payments (see below under “Unilateral BEPS actions”).</p> <p>Greece already has a GAAR.</p>	Not yet known
Greece	<p>The anti-avoidance provision regarding the application of the EU parent-subsidiary directive was introduced into Greek law in March 2016 to disallow the dividend income exemption and a withholding tax exemption in the case of artificial transactions.</p>	1 January 2016
Hong Kong	<p>The IRD will review and amend provisions found to be harmful, and consider the mandatory spontaneous exchange of information on certain rulings. The Hong Kong Government (Financial Services and the Treasury Bureau) has issued a consultation paper to the public and will introduce bills to the Legislative Council for further review and approval.</p>	<p>Published consultation paper on 26 October 2016</p> <p>Plan to introduce the relevant amendment bill(s) to the Legislative Council in 2017</p>
Hungary	<p>Changes have been made to Hungary’s IP regime to adopt the nexus approach recommended by the OECD.</p> <p>Hungary has implemented into domestic law the changes made to the EU directive on administrative cooperation in the field of taxation regarding the exchange of tax rulings.</p>	<p>16 July 2016</p> <p>January 2017</p>
Iceland	Not yet known.	Not yet known
India	<p>India has a concessional regime for taxation of royalty income from patents. The rate is 10% of the gross amount for patents developed and registered in India by a person resident in India.</p>	1 April 2016
Indonesia	Not yet known.	Not yet known
Ireland	Patent box legislation was included in Finance Act 2015.	1 January 2016
Israel	<p>The Israeli Law for the Encouragement of Capital Investments was amended in Dec 2016 and a new IP box regime was introduced, which offers even lower tax rates (6%/12%) in order to encourage multinational companies to maintain the IP in Israel.</p>	As from tax year 2017

Italy	<p>Italy has introduced a patent box regime for entities deriving income from certain R&D activities. The incentive is in line with the "nexus approach" in the Action 5 report and, therefore, aims to restrict the applicability of the patent box regime to situations where "substantial activities" are carried out in Italy. The 2016 Finance Bill restricted the application of the patent box regime to copyrighted software, in line with the standards provided by Action 5. Trademarks have just been excluded from the eligible assets in order to align Italian provisions with OECD recommendations. The new provision does not affect trademarks included in the patent box regime before the end of the FY 2016.</p>	1 January 2015
Japan	<p>Japan is not considered to have harmful tax practices (such as a patent box or harmful ruling system). The previous IP box regime was repealed on 1 July 2016. The draft law revising the IP regime is expected soon.</p>	N/A
Luxembourg	<p>Not yet known.</p>	Not yet known
Mexico	<p>The (modified) nexus approach has been implemented into the Dutch innovation box regime.</p>	1 January 2017 ((modified) nexus approach)
Netherlands	<p>The government supports the exchange of information regarding tax rulings. First exchanges have already taken place.</p> <p>Taxpayers are requested to complete a questionnaire to facilitate the exchange of information on new rulings and existing rulings, based on both EU rules and OECD recommendations. In the absence of any input from taxpayers, the Dutch tax authorities are expected to commence completing the questionnaires on their own.</p>	Exchange of information in line with the (OECD) recommendations already occurred in 2016. Exchanges based on EU rules, as from 1 January 2017
New Zealand	<p>New Zealand has no harmful tax practices as identified by the G20/OECD.</p> <p>New Zealand has an active unilateral APA and other binding rulings regime; the country has confirmed it will disclose any rulings given that fall into one of the six categories highlighted as part of Action 5</p>	<p>Information exchange obligations will apply to:</p> <ul style="list-style-type: none"> · Past rulings issued on or after 1 January 2010 and still in effect on or after 1 January 2014 · Rulings issued on or after 1 April 2016
Norway	<p>No Norwegian tax regimes currently are considered as harmful.</p> <p>Norway has implemented necessary legislation for the exchange of tax rulings.</p>	1 January 2017
Poland	<p>Not yet known, although Poland is participating in G20/OECD initiatives in respect of Action 5.</p> <p>Poland recently introduced a general anti-avoidance rule that requires economic substance.</p> <p>The provisions regarding the exchange of tax information (including automatic exchange of tax rulings, safeguarding opinions and transfer pricing decisions) have been recently implemented.</p>	<p>General anti-avoidance rule: 15 July 2016</p> <p>Exchange of tax information: April 2017</p>
Portugal	<p>Portugal's intellectual property (IP) regime was amended in 2016 to bring it in line with the</p>	1 July 2016

“modified nexus approach.”

Portuguese legislation now contains the suggested approach for calculating qualifying R&D expenditure to define the substantial activity requirement in the context of intangible assets.

The amendments should apply only to IP assets registered on or after 1 July 2016. The application of the previous regime was safeguarded as regards IP registered on or before 30 June 2016, which may continue to benefit under the previous regime until 30 June 2021.

Russia	Russia does not have a patent box and is not expected to have any rulings to exchange with other tax authorities.	N/A
Saudi Arabia	<p>Not yet known.</p> <p>· Budget 2017 includes a proposal to introduce a BEPS-compliant patent box regime that would incentivise income derived from the exploitation of intellectual property (IP) called the IP Development Incentive (IDI).</p> <p>· Details of the IDI were expected to be released by May 2017, but there has been a delay and the details are now expected to be released in the latter part of 2017.</p> <p>· “IP income” for purposes of the IDI is expected to include royalties from the licensing of IP, as well as embedded royalties in the profits derived by a supply chain principal.</p> <p>· The Finance Minister also announced that the government is “in consultation with businesses, refining [Singapore’s] schemes and implementing the [BEPS] standards”. This could imply that the implementation of BEPS standards could go beyond the proposed changes in regard to the IDI and that changes may need to be made to some of Singapore’s other tax incentives.</p> <p>· In revised transfer pricing guidelines issued on 12 January 2017, the IRAS enhanced the guidance on mutual agreement procedure (MAP) and advance pricing arrangements (APA) as part of its commitment to BEPS Action 5. The IRAS will spontaneously exchange information on cross-border unilateral APAs under a tax treaty or an exchange of information instrument, subject to certain conditions, with:</p> <p>· Jurisdictions of all related parties with whom the taxpayer enters into transactions that are covered by unilateral APAs; and</p> <p>· Jurisdictions of the taxpayer’s ultimate parent entity and the immediate parent entity.</p>	<p>Not yet known</p> <p>N/A</p> <p>Information relating to unilateral APAs issued before 1 April 2017 will be exchanged by December 2017 and those issued after 1 April 2017 will be exchanged within three months after the date of agreement</p>
Slovakia	Slovakia intends to introduce a patent box.	Planned for 1 January 2018
Slovenia	Not yet known.	By 31 December 2018

South Africa	There is some concern about the possibility that South Africa's headquarter company regime could constitute a harmful tax practice. It is not yet known when or if there will be any changes to the existing legislation.	Not yet known
South Korea	There is no indication of adopting the recommendation.	Not yet known
Spain	The patent box regime has been amended to adopt the "nexus approach" endorsed in the final report.	1 July 2016
Sweden	Sweden does not have a patent box regime.	N/A
Switzerland	As part of the legislative process for a revised corporate tax reform, preferential tax regimes are expected to be abolished and a new patent box regime implemented in line with the Action 5 recommendations.	By 2020 or 2021
	The government is expected to introduce new legislation to define the legal basis for the exchange of tax rulings.	FY 2018
Turkey	While Turkish legislation provides for a 30% withholding tax on payments made to tax havens, the rule cannot be applied because the Council of Ministers has not issued a list of jurisdictions engaged in harmful tax practices.	Not yet known
United Kingdom	Legislation to modify the patent box rules to comply with the new international framework and G20/OECD "nexus approach" was enacted in September 2016; the existing regime closed to new entrants from 1 July 2016.	1 July 2016
United States	US law does not have a preferential IP regime of the type discussed in Action 5. Other than unilateral APAs, the US generally does not issue rulings of the type that must be spontaneously exchanged under Action 5.	N/A

Izvor: obrađeno prema podacima Deloitte (2018.), BEPS Actions, <https://www2.deloitte.com/global/en/pages/tax/articles/beps-actions.html>

Iz tablice 11. vidljivo je da Austrija, Belgija, Kanada, Čile, Češka, Danska, Estonija, Finska, Francuska, Njemačka, Grčka, Mađarska, Irska, Italija, Litva, Luksemburg, Nizozemska, Novi Zeland, Poljska, Portugal, Slovačka, Slovenija, Španjolska, Švedska, Ujedinjeno Kraljevstvo i Sjedinjene Američke Države u svojim zakonskim okvirima posjeduju instrumente vezane za Akciju 5. Fokus završnog izvješća o Akciji 5 obuhvaća borbu protiv štetne porezne prakse i podijeljen je na dva dijela: aktivnosti preferencijalnih režima kroz upotrebu „veze *nexus*“ u kontekstu intelektualne imovine (IP) režima i poboljšanje transparentnosti u pogledu spontane razmjene informacija koje bi mogli iznijeti i nova rješenja za borbu. U pregledu tablice 11. vidljivo je da još mnogo zemalja treba napraviti puno izmjena kako bi u potpunosti

implementirale minimalne zahtjeve OECD-a. Primjena pravila za sada je u većini zemalja. Krajem 2016. godine izdana je Uredba o automatskoj razmjeni podataka glede poreznih rješenja. Automatska razmjena provodi se na temelju Direktive Vijeća EU-a 2015/2376, kao i obvezna spontana razmjena informacija sa zemljama koje nisu članice EU-a, što je usvojeno u sklopu Akcije 5. Belgija je u svoj nacionalni zakon uvela novi režim „odbitak prihoda od inovacija“, koji se temelji na „modificiranom pristupu veza“. To je samo dio zahtjeva Akcije 5 i Direktive EU-a. Češka je implementirala Direktivu EU-a o upravnoj suradnji na području oporezivanja u vezi s razmjenom poreznih rješenja (EU DAC III). Razmjena će se održavati dvotjedno, uz jednokratne razmjene informacija koje se odvijaju u odnosu na odluke donesene u određenom vremenskom periodu. Grčka je implementirala *General Anti-Avoidance Rule* (GAAR). Izmijenili su se zakoni vezani za matice i podružnice poduzeća te uključuju izuzeće od plaćanja dividende i oslobođenje od plaćanja poreza po odbitku u slučaju umjetnih transakcija. Mađarski zakon usvojio je odredbe glede IP režima koje je preporučio OECD. Implementirane se i zakonske izmjene u svrhu usvajanja Direktive EU-a o administrativnoj suradnji na području oporezivanja u vezi s razmjenom poreznih rješenja. Irska je usvojila Zakon o patentnim zahtjevima. Izraelsko zakonodavstvo promijenilo je zakonodavstvo radi poticanja kapitalnih ulaganja i uveo je novi IP okvirni režim koji nudi još niže porezne stope (6%/12%) kako bi potaknuo multinacionalne tvrtke na održavanje IP-a u Izraelu. Italije je uvela režim patentnih okvira za subjekte koji ostvaruju prihod od određenih aktivnosti istraživanja i razvoja. Poticaj je u skladu s „*nexus* pristupom“ u izvješću Akcije 5 i stoga mu je cilj ograničiti primjenjivost režima patentnih okvira u situacije u kojima se „značajne aktivnosti“ provode u Italiji. Financijska zaklada iz 2016. godine ograničila je primjenu patentnog režima patentiranjem softvera zaštićenog autorskim pravima, u skladu sa standardima koje pruža Akcija 5. Zaštitni znakovi upravo su isključeni iz prihvatljivih sredstava kako bi uskladili talijanske odredbe s preporukama OECD-a. Poljska je provela odredbe o razmjeni poreznih podataka (uključujući automatsku razmjenu poreznih rješenja, čuvanje mišljenja i odluka o prijenosu cijena). Portugal je izmijenio režim intelektualnog vlasništva (IP) 2016. godine kako bi se uskladio s „modificiranim *nexusovim* pristupom“. Portugalsko zakonodavstvo sada sadržava predloženi pristup za izračunavanje kvalificiranih izdataka za istraživanje i razvoj kako bi se definirali značajni zahtjevi za aktivnosti u kontekstu nematerijalne imovine. Španjolski režim usvojio je „*nexus* pristup“. Ujedinjeno Kraljevstvo izmijenilo je pravila o *Patent boxu* kako bi se uskladili s novim međunarodnim okvirom i G20/OECD „*nexus* pristupom“. Australija već je počela razmjenjivati odluke s drugim jurisdikcijama. Island još nije još implementiralo zakonske okvire za Akciju 5. Japan

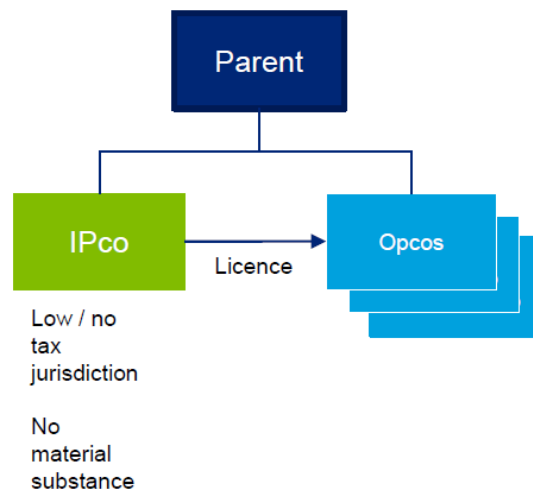
nema štetne porezne prakse. Koreja do sada nije dala naznake prihvaćanja preporuke. Latvija još treba preispitati postojeće zakone da bi stvorila bazu za implementaciju Akcije 5. Meksiko se još nije izjasnio glede implementacije Akcije 5. Švicarska je pokrenula zakonodavni procesa za revidiranu reformu poreza na poduzeća, pri čemu se očekuje ukidanje preferencijalnih poreznih režima i implementacija novog režima glede patenata u skladu s preporukama Akcije 5. To bi trebalo stupiti na snagu do 2021. godine. Očekuje se da će vlada uvesti novo zakonodavstvo kako bi definirala pravnu osnovu za razmjenu poreznih rješenja do kraja 2018. godine. Tursko zakonodavstvo predviđa 30 % odbitka poreza na plaćanja poreznih utočišta, pravilo se ne može primijeniti jer Vijeće ministara nije izdalo popis nadležnosti koje se bave štetnim poreznim praksama.

Štetni porezni režimi

Peer review o Akciji 5 uključuje i dogovorene odredbe koje sadržavaju procjene u odnosu na minimalne standarde koje i metodologiju procjene. Izvješće o napretku 2017. godine govori o preferencijalnim režimima zemalja i sadržava rezultate pregleda preferencijalnih režima i metodologiju kojima će isti režimi biti identificirani.⁹³ Izvješće o napretku uključuje smjernice o preferencijalnim poreznim režimima, rokove za izmjenu režima i preporuke o praćenju određenih značajki za identifikaciju preferencijalnih režima

⁹³ Ernst & Young LLP., (2018.), The latest on BEPS — 2017 in review, dostupno na [https://www.ey.com/Publication/vwLUAssets/EY-the-latest-on-BEPS-2017-in-review/\\$FILE/EY-the-latest-on-BEPS-2017-in-review.pdf](https://www.ey.com/Publication/vwLUAssets/EY-the-latest-on-BEPS-2017-in-review/$FILE/EY-the-latest-on-BEPS-2017-in-review.pdf)

Slika 4. IP strukture



Izvor: Deloitte (2016.), Global Tax Center Asia Pte., <https://www2.deloitte.com/content/dam/Deloitte/sg/Documents/tax/sg-tax-day-1-session-1-the-hidden-challenges-of-cbcr-25feb2016-noexp.pdf>, pristupano 2018.godine

Izrael je u 2017. godini revidirao svoje porezne zakone u skladu sa zahtjevima Akcije 5 te donio izmjenu poreznih propisa u kojima je proveo OECD-ov „pristup *nexusu*“ uz retroaktivnu primjenu zakona od 1. siječnja 2017. godine. Porezni obveznici u Izraelu mogli su osigurati stopu poreza na dobit i nižu od 6 %, a novi zakon utvrđuje opseg istraživanja i aktivnosti razvoja (R&D) poreznih obveznika, koji će koristiti povlastice i/ili imati uvjete za ostvarivanje iste. Propisi ukazuju na mogućnost za MC, koji provodi istraživanje i razvoj i izvan Izraela, za IP trgovinu i IP u Izraelu, da bi i dalje mogli koristiti porezne beneficije, tj. porezna izuzeća. Zakon o novom režimu IP-a napravio je i Luksemburg. Cilj novog IP režima jest jačanje aktivnosti istraživanja i razvoja unutar zemlje te poticanje stranih investitora na potrošnju za istraživanje i razvoj u Luksemburgu. Ukoliko se prijedlog novog zakona usvoji, primjena će nastupiti tek 2021. godine. Trenutna zakonodavna regulativa u Luksemburgu omogućava da se za neto prihvatljivi prihod na temelju kvalificiranog IP-a može iskoristiti do 80 % poreznih olakšica.⁹⁴ Talijansko vijeće ministara donijelo je uredbu kojom određuje hitne mjere glede poreznih pitanja vezano uz Akciju 5 i isključivanje zaštitnih znakova tvrtke za patentiranje. Njemačka je odobrila Zakon o štetnim poreznim postupcima u pogledu licenciranja prava, koji ograničava porezni odbitak i slična plaćanja povezanim

⁹⁴ Ernst & Young LLP., (2018.), The latest on BEPS — 2017 in review, dostupno na [https://www.ey.com/Publication/vwLUAssets/EY-the-latest-on-BEPS-2017-in-review/\\$FILE/EY-the-latest-on-BEPS-2017-in-review.pdf](https://www.ey.com/Publication/vwLUAssets/EY-the-latest-on-BEPS-2017-in-review/$FILE/EY-the-latest-on-BEPS-2017-in-review.pdf)

poduzećima/stranama. Takva plaćanja podložna su oporezivanju po efektivnoj stopi ispod 25 %.⁹⁵ Vezana su za troškove nastale poslije 1. siječnja 2018. godine.

Razmjena podataka

OECD je objavio ažurirane i nove informatičke alate za podršku pri razmjeni poreznih odluka (ETR⁹⁶) u okviru Akcije 5. Razvijeni su novi informatički alati za strukturirane povratne informacije. ETR Status Message XML shema omogućuje nadležnim tijelima koja primaju porezne odluke kroz OECD XML sheme da daju povratnu informaciju drugim tijelima.⁹⁷ Razmjena podataka između poreznih tijela donosi određena porezna rješenja i transparentnost. Obvezna razmjena rezultirala je s više od 10 000 relevantnih poreznih rješenja i 6500 razmjena informacija u promatranom razdoblju. Sve jurisdikcije već su poduzele korake za provedbu i osiguranju zahtjeva transparentnosti u okviru Akcije 5. Krajem 2017. godine talijanska vlada donosi uredbu o izmjenama i dopunama talijanskog režima patenta. Uredba uvodi razmjenu informacija o pravilima prema kojima će talijanska agencija razmjenjivati informacije s poreznima vlastima o poreznom obvezniku čija patentna opcija uključuje zaštitni znak (*trademark*).

Europska unija i Akcija 5 OECD-a

Parlament Estonije usvojio je zakon kojim je implementirao Direktivu EU-a 2015/2376/EU za automatsku razmjenu informacija u području oporezivanja. Estonija će razmjenjivati i obvezujuće odluke s državama članicama i EU komisijom. Grčka je također donijela zakon o automatskoj razmjeni podataka s obzirom na prekograničnu suradnju i donesene porezne odluke. U nizozemskom službenom vjesniku objavljen je i zakon kojim se provodi Direktiva EU-a 2016/881 te se uključuje kaznu zbog neispunjavanja ili nepotpunog i nepravovremenog podnošenja. Zakon će se primjenjivati retroaktivno i odnosi se na fiskalne godišnje izvještajne za multinacionalne korporacije, počevši od 2016. godine.

⁹⁵ Ibid

⁹⁶ Exchange of Tax Rulings, u daljnjem tekstu ETR

⁹⁷ Ernst & Young LLP., (2018.), The latest on BEPS — 2017 in review, dostupno na [https://www.ey.com/Publication/vwLUAssets/EY-the-latest-on-BEPS-2017-in-review/\\$FILE/EY-the-latest-on-BEPS-2017-in-review.pdf](https://www.ey.com/Publication/vwLUAssets/EY-the-latest-on-BEPS-2017-in-review/$FILE/EY-the-latest-on-BEPS-2017-in-review.pdf)

Porezne oaze

Porezna oaze predstavljaju termine za porezne jurisdikcije koje pružaju mogućnost tvrtkama i pojedincima za izbjegavanje plaćanja poreza.⁹⁸ Zemlje koje imaju niske porezne stope žele privući ulaganja i gospodarske aktivnosti. Niske porezne stope omogućuju ulagačima zadržavanje većine svojih lokalno zarađenih prihoda od plaća.⁹⁹ Privlačnost poreznih utočišta jest mogućnost olakšanog izbjegavanja plaćanja poreza, koji bi inače pripadao vladama druge zemlje. Također, pojavljuje se i korištenje financijskih aranžmana, kao naprimjer kreditiranje unutar povezanih poduzeća, pa se oporeziva dobit premješta u niske porezne jurisdikcije, a porezne olakšice u visoke porezne jurisdikcije. MNE može prilagoditi cijene robe i usluga koje prodaje međusobno sukladnim podružnicama u različitim zemljama. Za pojedince pak predstavlja mogućnost pogrešnog prijavljivanja dohotka (u mjestu koje nije autentično mjestu izvora) kako bi se izbjeglo plaćanje u matičnoj zemlji.

Vijeće ECOFIN-a 2017. godine objavilo je zaključke i popis zemalja (treće zemlje) koje spadaju ne-kooperativne nadležnosti u poreznim stvarima te se nalaze na „crnoj listi”¹⁰⁰, a koja je ažurirana 2018. godine i iz koje su izbačene sljedeće zemlje koje su odlučila surađivati: Barbados, Grenada, Sjeverna Korea, Macao, Mongolija, Panama, Tunis i Ujedinjeni Arapski Emirati.¹⁰¹ Ova inicijativa dio je plana EU-a o unaprjeđenju porezne transparentnosti, poštenog oporezivanja i provedbu mjera BEPS OECD-a kao borbe protiv poreznih prijevara, utaje, izbjegavanja plaćanja poreza i stvaranja takvih poreznih oaza. U nastavku su navedene zemlje koje su se u 2018. godini nalazile na crnoj listi, koje su ne-kooperativne, nisu primijenile OECD Model konvencije o automatskoj razmjeni podataka, ne primjenjuju minimalne standarde BEPS-a niti su se obvezale na zakonske izmjene za rješavanje navedene problematike do kraja 2018. godine.

Zemlje koje se nalaze na crnoj listi kao ne-kooperativne jesu:

1. Američka Samoa
2. Bahrein
3. Guam

⁹⁸ James R. Hines Jr.,(2007.), University of Michigan and NBER, Office of Tax Policy Research, Number WP 2007-3

⁹⁹ Ibid.

¹⁰⁰ PWC (2017.), EU Direct Tax Newsalert, <https://www.pwc.com/gx/en/tax/newsletters/eu-direct-tax-newsalerts/eudtg/eudtg-newsalert-6-december-2017.pdf>

¹⁰¹ EU (2018.), Council of the European Union, Brussels, <http://data.consilium.europa.eu/doc/document/ST-5086-2018-INIT/en/pdf>

4. Marshallski otoci
5. Namibija
6. Palau
7. Sveta Lucija
8. Samoa
9. Trinidad i Tobago.

Vijeće ECOFIN u 2018. godini napravilo je popis neusklađenih jurisdikcija u pogledu oporezivanja prema sljedećim kriterijima:¹⁰²

- Transparentnost: zemlja bi trebala biti u skladu s međunarodnim standardima o automatskoj razmjeni informacija i razmjeni informacija na zahtjev. Također bi trebala ratificirati multilateralnu konvenciju OECD-a ili potpisati bilateralne sporazume sa svim državama članicama kako bi se olakšala razmjena informacija. Do lipnja 2019. EU zahtijeva samo dva od tri kriterija transparentnosti. Nakon toga zemlje će morati ispuniti sva tri zahtjeva za transparentnošću kako bi izbjegli popisivanje.
- Pravo na porezno natjecanje: zemlja ne bi smjela imati štetne porezne režime, koji se protive načelima Kodeksa ponašanja EU-a ili Foruma o štetnim poreznim praksama OECD-a. Oni koji će i dalje biti bez poreza na dobit ili će primjenjivati nultu stopu trebaju osigurati da to ne potiče umjetne *offshore*-objekte bez stvarne gospodarske aktivnosti.
- Implementacija BEPS-a: zemljama se predlaže provesti minimalne standarde BEPS-a OECD-a.

¹⁰² Ibid.

Tablica 12. Preporuke Europske komisije prema vrsti za odabrane zemlje

Improve Transparency Standards	Armenia; Bosnia & Herzegovina; Botswana; Cape Verde; Hong Kong SAR; Curaçao; Fiji; Former Yugoslav Republic of Macedonia; Jamaica; Jordan; Maldives; Montenegro; Morocco; New Caledonia; Oman; Peru; Qatar; Serbia; Swaziland; Taiwan; Thailand; Turkey; Viet Nam.
Improve Fair Taxation	Andorra; Armenia; Aruba; Belize; Botswana; Cape Verde; Cook Islands; Curaçao; Fiji; Hong Kong SAR; Jordan; Labuan Island; Liechtenstein; Malaysia; Maldives; Mauritius; Morocco; St Vincent & Grenadines; San Marino; Seychelles; Switzerland; Taiwan, Thailand, Turkey; Uruguay; Viet Nam.
Introduce substance requirements	Bermuda; Cayman Islands; Guernsey; Isle of Man; Jersey; Vanuatu.
Commit to apply OECD BEPS measures	Albania; Armenia; Aruba; Bosnia & Herzegovina; Cape Verde; Cook Islands; Faroe Islands; Fiji; Former Yugoslav Republic of Macedonia; Greenland; Jordan; Maldives; Montenegro; Morocco; Nauru; New Caledonia; Niue; Saint Vincent & Grenadines; Serbia; Swaziland; Taiwan; Vanuatu.

Izvor: EU (2018.); European Commission - Fact Sheet, http://europa.eu/rapid/press-release_MEMO-17-5122_en.htm

Podržavanje štetnih poreznih praksi u zemljama očituje se u radu vlade i poslovanja poduzeća. Štetna porezna konkurencija može dovesti do toga da se unutar jurisdikcije koja i dalje ima štetnu poreznu praksu omogući poslovnim subjektima djelovanje na domaćoj i inozemnoj razini i pristup prefercijalnom režimu. S druge strane, prefercijalni režimi koji se javljaju ne moraju biti željeni od strane porezne politike jedne zemlje, ali njihove porezne stope stvaraju povoljne uvjete jer primjenjuju nultu stopu ili nisku stopu oporezivanja pojedinih poreznih tretmana. Projekt BEPS nastoji zaustaviti trend štetnih poreznih praksi, odnosno sprečavanje poduzeća da upotrebljavaju mogućnosti da se dobit oporezuje u zemlji koja primjenjuje niske porezne stope te neutralizaciju svih shema umjetnog prijenosa dobiti u *offshore*-zone i zemlje. Ipak, činjenica je da BEPS ne predviđa određenu stopu poreza na dobit koju bi zemlje trebale primjenjivati, a navedeno bi moglo utjecati na režime koji nastoje privući strane investitore. BEPS stoga ne smatra da su države koje primjenjuju niske stope poreza na dobit negativne, već to postaje negativan trend ako se ustanovi da postoji praksa koja umjetno odvaja oporezive prihode od aktivnosti koje ga generiraju.¹⁰³ Provedba preporuka iz projekta BEPS smanjit će sporne sporove, pružajući veću sigurnost poslovanju i jačajući pravednost i dosljednost međunarodnog poreznog sustava. Rad na BEPS-u uglavnom se usredotočuje na pravne tehnike planiranja poreza, a ne na *offshore* porezne utaje, što je

¹⁰³ OECD (2018.), BEPS - Frequently Asked Questions, <http://www.oecd.org/ctp/beps-frequentlyaskedquestions.htm>

ilegalno. Međutim, ostali radovi koje provodi OECD i OECD Global Forum o transparentnosti i razmjeni informacija usmjereni su na borbu protiv *offshore* porezne utaje.¹⁰⁴

3.3.6 Sprečavanje dodjeljivanja prednosti ugovora u neprikladnim okolnostima – Prevent treaty abuse

Porezni obveznici koji se bave trgovanjem sporazumima i drugim strategijama zlouporabe ugovora potkopavaju poreznu suverenost zahtijevajući povlastice ugovora u situacijama u kojima ove pogodnosti nisu namijenjene odobrenju, čime države lišavaju poreznih prihoda.¹⁰⁵ Zemlje su stoga pristajale uključiti odredbe o suzbijanju zlostavljanja u svoje porezne ugovore, uključujući i minimalni standard protiv trgovanja ugovorima. Također se slažu da je potrebna određena fleksibilnost u provedbi minimalnog standarda jer se te odredbe moraju prilagoditi specifičnostima svake zemlje i okolnostima pregovora bilateralnih konvencija.¹⁰⁶ Akcija 6 uključuje kupnju ugovora, strategije kroz koje poduzeća koji nisu rezidenti države pokušavaju iskoristiti prednosti poreznih ugovora koje je sklopila ta zemlja. Ciljana pravila usmjerena su i na druge oblike zloupotrebe ugovora. Model Konvencije OECD-a sadržava načine sprečavanja iskorištavanja ugovora. Zemlje OECD-a obvezne su usvojiti minimalne standarde vezane za trgovinu ugovorima.

Ograničenje na korist (LOB pravilo)¹⁰⁷

Općenito govoreći pravilo LOB specifična je mjera protiv izbjegavanja koja je namijenjena rješavanju neprikladnog korištenja povlastica ugovora i posebne kupnje ugovora, analizom stanja i relativnim povezivanjem poslovanja poreznog obveznika u državi u kojoj je rezident porezni obveznik. Pravilo LOB ima učinak ograničavanja dobivanja pogodnosti ugovora samo onim poreznim obveznicima koji, osim što su rezidenti jedne od država članica, ispunjavaju uvjete brojnih objektivnih testova kako bi bili „kvalificirana osoba“ na koju se te

¹⁰⁴ Ibid.

¹⁰⁵ OECD (2015), Preventing the Granting of Treaty Benefits in Inappropriate Circumstances, Action 6 - 2015 Final Report, OECD/G20 Base Erosion and Profit Shifting Project, OECD Publishing, Paris.

<http://dx.doi.org/10.1787/9789264241695-en>

¹⁰⁶ OECD (2015.), ACTION 13. TRANSFER PRICING DOCUMENTATION AND COUNTRY-BY-COUNTRY REPORTING, OECD Publishing, Paris. <https://www.oecd.org/ctp/beps-reports-2015-executive-summaries.pdf>

¹⁰⁷ Limitation on benefits (LOB) rule

prednosti mogu primijeniti.¹⁰⁸ Zaključivanje ispunjava li porezni obveznik uvjete za primjenu navedenog pravila ovisit će o tome ima li on dovoljno veze sa svojim prebivalištem s obzirom na aktivnost poslovanja te nalaze li se u navedenoj državi materijalne posljedice poslovne djelatnosti.

Pravilo glavnog testa svrhe (PPT)¹⁰⁹

Za razliku od ciljanijih prijedloga za sprečavanje izbjegavanja koji su sadržani u pravilu LOB, cilj je pravila PPC OECD-a pružiti općeniti mehanizam za rješavanje zlouporaba ugovora i primjere ugovora o kupovini koji se ne mogu adekvatno riješiti samim pravilom LOB.¹¹⁰ Cilj je pravila PPT odrediti svrhu određene transakcije ili aranžmana u kontekstu je li isti napravljen za dobivanje povlastica iz ugovora (porezne olakšice, odgoda, povrat sredstava koji je predviđen ugovorom ili slično). Shodno prepoznavanju transakcija ili aranžmana s ciljem dobivanja povlastica, te pogodnosti odbijale bi se, osim ako se ne utvrdi da su iste u skladu s ciljem i svrhom pojedinih zakonskih odredbi. LOB u pravilu pruža objektivne testove za utvrđivanje trgovanja ugovorima, temelji se na transakcijama, a omogućuje državama da odbiju eventualne pogodnosti ugovora.

Konačno izvješće Akcije 6 sadržava i detaljne i pojednostavljene verzije pravila LOB i propisuje da one države koje odluče usvojiti kombinaciju pravila LOB i PPT pravila trebaju koristiti pojednostavljene verzije. U pogledu primjene PPT-a, izvješće Akcije 6 BEPS-a sugerira da države mogu htjeti formirati savjetodavnu komisiju sličnu onoj koja se rutinski koristi u upravljanju domaćim režimima GAAR-a kako bi savjetovala o primjeni pravila PPT-a.¹¹¹

OECD fokus

U fokusu Akcije 6 jest razvijanje promjena u OECD-ovoj Konvenciji o modelu poreza i preporuke za domaće zakonske mjere za suzbijanje dodjeljivanja pogodnosti ugovora u „neprimjerenim okolnostima“ i drugim potencijalnim situacijama zloupotrebe ugovora te utvrđivanje razmatranja porezne politike koju bi zemlje trebale razmotriti prije nego što odluče ući u porezni ugovor s drugom zemljom. Izvješće Akcije 6 uključuje brojne izmjene

¹⁰⁸ PWC (2016.), Tax Insights, PWC, <https://www.pwc.com/gx/en/tax/newsletters/tax-controversy-dispute-resolution/assets/pwc-TCDR-OECD-BEPS-anti-abuse-themes.pdf>

¹⁰⁹ Principal Purpose Test rule

¹¹⁰ PWC (2016.), Tax Insights, PWC, <https://www.pwc.com/gx/en/tax/newsletters/tax-controversy-dispute-resolution/assets/pwc-TCDR-OECD-BEPS-anti-abuse-themes.pdf>

¹¹¹ Ibid.

Konvencije o modelu OECD-a i njezina komentara, kao i uvođenje minimalne razine zaštite od zlouporaba ugovora.¹¹²

OECD je predložio nekoliko prijedloga za zemlje:¹¹³

1. Jasna pravila države koje potpišu porezni ugovor jer namjeravaju izbjeći stvaranje mogućnosti za stvaranje neoporezivanja ili za smanjenje osnovice kroz porezne utaje, odnosno instrumenti izbjegavanja plaćanja poreza koji uključuju različite aranžmane kroz ugovore o kupnji uključit će se u porezne ugovore, zakonsku regulativu.
2. Drugo, zemljama je potrebno pravilo o suzbijanju zloupotrebe te pravilo o ograničenju koristi (LOB), koje ograničava dostupnost pogodnosti ugovora za subjekte koji ispunjavaju određene uvjete, a uključeni su u OECD Model konvencije. Ovi uvjeti utemeljeni su na pravu, kao i na vlasništvu i općim aktivnostima entiteta, kako bi se osiguralo da postoji veza između entiteta i njegove države prebivališta. Takve odredbe o ograničenjima i naknadama trenutno se nalaze u ugovorima koje je zaključilo nekoliko zemalja te su se pokazali učinkovitima u sprečavanju mnogih oblika trgovanja ugovorima.
3. Treća uputa odnosi se na rješavanje drugih oblika zlouporabe ugovora, uključujući i ugovore o kupnji „situacija“ koje nisu obuhvaćene LOB pravilom, općim pravilom protiv zlostavljanja, koje se temelji na glavnim svrhama transakcija ili aranžmana (*the principal purposes test* ili „PPT“ pravilo). Prema tom pravilu, ako je jedna od glavnih svrha transakcija ili aranžmana dobivanje povlastica ugovorom, one će biti odbijene, osim ako se ne utvrdi da bi odobravanje ovih pogodnosti bilo u skladu s ciljem i svrhom odredbi ugovora.

Tablica 13. Preventing the Granting of Treaty Benefits in Inappropriate Circumstances

Country	Notes on implementation	Expected timing
Argentina	Argentina signed the multilateral instrument (MLI) on 7 June 2017. It has opted for the simplified limitation of benefits provision.	Subject to ratification and entry into force of the MLI
Australia	Australia has included the PPT clause in its 2015 treaty with Germany, which is regarded as Australia's new model treaty. Australia has signed the OECD's multilateral instrument (MLI) and intends to adopt the PPT provisions via the MLI.	Ongoing in bilateral tax treaty negotiations Subject to ratification and entry into force of the MLI (see Action 15)
Austria	Not yet known.	Not yet known
Belgium	The Finance Minister has indicated that Belgium supports the implementation of BEPS Action 6	Existing treaties: depends on outcome of Action 15 (MLI)

¹¹² Ernst & Young LLP., (2018.), BEPS by Action - Action 6, dostupno na <https://www.ey.com/gl/en/services/tax/ey-oecd-base-erosion-and-profit-shifting-project-by-action-6>

¹¹³ OECD (2015), Preventing the Artificial Avoidance of Permanent Establishment Status, Action 7 - 2015 Final Report, OECD Publishing, Paris. DOI: <http://dx.doi.org/10.1787/9789264241220-en>

	outcomes via the multilateral instrument (MLI). Belgium is proposing to its tax treaty partners the inclusion of the (amended) title and preamble and the introduction of the PPT.	New treaties: Already taken into account
Brazil	Not yet known.	Not yet known
Canada	In the March 2016 budget, Canada announced it would adopt the approach outlined in Action 6.	See comments under Action 15, below
China	The recommendations in the Action 6 report are broadly in line with long-standing practices of the SAT. China's provisional list of reservations and notifications at the time it signed the MLI on 7 June 2017 indicates that it intends to include a PPT in its covered tax agreements. The SAT is also studying the "equivalent beneficiary" concept.	Immediate (for existing practices)
Czech Republic	Not yet known.	Not yet known.
Denmark	No changes are expected because existing domestic tax law already addresses the proposals.	N/A
Estonia	Changes to Estonia's model tax treaty will be made in 2017 and an LOB is likely to be added.	2017
Finland	Not yet known.	Not yet known
France	France already has anti-abuse clauses in some tax treaties. It is expected that more will be added either through bilateral treaties or the multilateral instrument (MLI). France is likely to follow the PPT.	Subject to implementation of the MLI and bilateral negotiations
Germany	Some German tax treaties contain PPT clauses or clauses that allow the application of domestic anti-abuse rules in cases of treaty abuse. Other domestic legislation prevents certain forms of treaty abuse and double nontaxation by way of a tax treaty override. Germany signed the multilateral instrument (MLI) and intends to generally apply the PPT clause of the MLI.	Subject to ratification of the MLI (application of the new and/or amended rules as from 1 January 2019 possible) and bilateral negotiations
Greece	Not yet known.	Not yet known
Hong Kong	In processing an application for a certificate of residence status, the IRD will consider whether the applicant would be entitled to benefits under a tax treaty before issuing the certificate. A DIPN will be issued to clarify the tax treatment. The government has issued a consultation paper to the public and the IRD plans to incorporate a "principal purposes test" in future double taxation agreements (DTAs) and a symmetrical approach if a DTA partner has a different approach.	Published consultation paper on 26 Oct 2016 Plan to change future DTAs and issue a DIPN.
Hungary	Hungary already has anti-hybrid rules and a general anti-avoidance rule. It is not yet known whether additional measures will be introduced.	Not yet known
Iceland	Not yet known.	Not yet known
India	India has introduced a general anti-avoidance rule into the domestic tax law.	1 April 2017
Indonesia	Indonesia already has a rule to prevent treaty abuse.	N/A
Ireland	Ireland is likely to include a principle purpose test (PPT) in tax treaties as a preferred option. This is expected to be included through the multilateral instrument (MLI) and in any future bilateral agreements entered into by Ireland.	Subject to implementation of the MLI and any future bilateral agreements

Israel	Israel already has general anti-abuse provisions that are applied in the context of tax treaty benefits. It is not yet known if further amendments will be made.	Not yet known
Italy	A statutory domestic general anti-avoidance rule applies to both direct and indirect taxes. Additionally, in July 2016, the government introduced legislation that transposed the anti-abuse rule in the amended EU parent-subsidiary directive into Italian law. The domestic GAAR is directly applicable for these purposes.	1 October 2015 Effective from 1 January 2016
Japan	The government has been updating Japan's tax treaties with various treaty partners to include LOB and information exchange clauses.	Ongoing
Luxembourg	Developments are under way in connection with the MLI to implement tax treaty-related measures to prevent BEPS, although it is not yet known what position will be taken by the Luxembourg tax authorities. The MLI is expected to be signed in June 2017.	Subject to implementation of the MLI.
Mexico	The 2014 tax reform introduced provisions addressing the application of tax treaties in related party transactions. The Mexican tax authorities can require foreign taxpayers to prove they are resident in the treaty jurisdiction by having a legal representative submit a sworn declaration stating that double taxation would arise in the recipient's country of residence if treaty benefits were not granted.	1 January 2014
Netherlands	Some of the Netherlands' existing tax treaties already contain LOB or PPT provisions and the government plans to renegotiate 23 treaties with developing countries to amend the anti-abuse clauses. The government supports the Action 6 proposals and has expressed a preference for a PPT over an LOB provision in view of the multilateral instrument (MLI). The government intends to advocate the inclusion of a PPT in future bilateral treaty negotiations.	Subject to implementation of the MLI and bilateral negotiations
New Zealand	New Zealand already has an anti-treaty shopping/limitation-on-benefits provision in its model tax treaty, and such a clause has been included in recent treaties. Officials have indicated that New Zealand intends to sign up to the multilateral instrument including the principal purpose test (see Action 7).	Subject to implementation of the multilateral instrument (MI) and individual treaty negotiations
Norway	Norway currently does not have LOB or PPT clauses in most of its tax treaties, although the government is expected to approve the implementation of these rules. Norway signed the multilateral instrument (MLI) on 7 June 2016 and the Ministry of Finance has published Norway's positions. Norway regards the PPT as an interim measure and the intention where possible is to adopt an LOB in addition to, or instead of the PPT through bilateral negotiations.	Subject to implementation of the MLI
Slovenia	Not yet known.	Not yet known

South Africa	<p>The DC has recommended that South Africa ensure that it preserves the use of the application of domestic anti-avoidance provisions in its tax treaties. The “main purpose” requirement in the GAAR is akin to the PPT recommended by the OECD.</p> <p>The DC also has recommended that South Africa take steps to renegotiate its older treaties or sign protocols amending the titles and preambles of older treaties to the effect they are not intended to create opportunities for non-taxation or reduced taxation through tax evasion or avoidance, including through treaty shopping arrangements.</p>	Not yet known
South Korea	A substance-over-form rule already exists in South Korea, and often is used to deny treaty benefits in treaty abuse situations. It is unclear whether Korea will adopt a PPT and/or an LOB.	N/A
Spain	Spain has PPT clauses in some of its tax treaties and is expected to add more through protocols to existing treaties, new treaties and the multilateral instrument (MLI).	Subject to implementation of the MLI and bilateral negotiations
Sweden	In the MLI, Sweden has chosen to apply the principal purpose test of Article 7. Sweden has chosen not to apply any other articles in the MLI related to Action 6, i.e. articles 8-12.	See Action 15
Switzerland	Switzerland has either PPT or LOB clauses in some tax treaties. More treaties and the multilateral treaty are expected to include such clauses in future.	Subject to implementation of the multilateral instrument and bilateral negotiations
Turkey	Turkey already has anti-abuse clauses in some of its tax treaties. It is expected that more will be added either through treaties or the multilateral instrument (MLI).	Subject to implementation of the MLI and bilateral negotiations
United Kingdom	The UK has PPT clauses in some treaties. Following the OECD’s release of the multilateral instrument (MLI), the UK government presented its intended approach for public consultation. It intends to adopt the PPT provisions and the competent authority tiebreaker provisions via the MLI. The UK does not intend to implement the specific treaty abuse clauses.	Subject to the outcome of the public consultation, implementation of the MLI and bilateral negotiations
United States	<p>The US generally meets the Action 6 minimum standard through its LOB provisions in treaties in force or in treaties or protocols awaiting ratification, and in its anti-conduit rules. Signed tax treaties that would add LOB provisions to US treaties with Hungary and Poland have been awaiting Senate consent since 2011, with no definite prospects for completion of the process in the foreseeable future</p> <p>The Treasury Department released a revised US model income tax convention in February 2016, which makes the LOB model provision more restrictive. The Congress remains opposed to, and will not adopt, a PPT.</p>	N/A

Izvor: obrađeno prema podacima Deloitte (2018.), BEPS Actions,
<https://www2.deloitte.com/global/en/pages/tax/articles/beps-actions.html>

Iz tablice 13. vidljivo je da su zemlje Australija, Austrija, Belgija, Kanada, Čile, Češka, Danska, Estonija, Finska, Francuska, Njemačka, Grčka, Island, Italija, Japan, Latvija, Litva, Luksemburg, Meksiko, Nizozemska, Novi Zeland, Norveška, Poljska, Portugal, Slovačka, Slovenija, Španjolska, Švedska, Švicarska, Ujedinjeno Kraljevstvo te Sjedinjene Američke Države usvojile preporuke akcije 6. Sredinom godine OECD je objavio Peer Review Akcije 6 u svrhu osiguranja dosljedne i učinkovite provedbe aktivnosti Akcije 6 i primjene minimalnih standarda koji uključuju Model konvencije, LOB, pravilo protiv trajnog nastana poduzeća koja se nalaze u trećim zemljama i PPT pravila.¹¹⁴ Pravilo PPT implementirano je u nizozemskoj zakonodavnoj regulativi za nerezidente koji primaju dividende i kapitalne dobitke. Zakon određuje minimalan broj zahtjeva koji funkcioniraju kao sigurna baza da se zadovolji PPT pravilo prema domaćem pravu, poreznim ugovorima i direktivama. Sigurna baza za primjenu PPT pravila omogućava pravilan porezni tretman za investiranje u Nizozemskoj ili izvan nje. Sredinom 2018. godine Meksiko i Španjolska iznijeli su ratifikaciju protokola kojim se izmjenjuje konvencija između njih, a promjene obuhvaćaju uključivanje PPT-a u skladu s onima koji je postavio MLI. Japan i Danska revidirali su porezne sporazume i izmjenama osigurale LOB za određene pogodnosti ugovora i PPT-a. Uključivanje LOB klauzule i PPT-a učinjeno je na brojnim bilateralnim ugovorima tijekom 2017., npr. Japan, Litva, Estonija Japan i Latvija.¹¹⁵ Belgija već ima implementirane nove ugovore u svoje zakonodavne okvire, a partnerima predlaže uvođenje PPT-a. Izmjene u pogledu poreza u Estoniji donesene su u 2017. godini i dodan je LOB. Francuska ima klauzule protiv zlostavljanja kada je riječ o pojedinim poreznim ugovorima. Italija je donijela opće pravilo protiv izbjegavanja koje se odnosi na izravne i neizravne poreze. Sredinom 2016. vlada je uvela zakonodavstvo koje je donijelo pravilo protiv zlostavljanja u izmijenjenoj direktivi u pogledu matice i podružnice EU-a u talijanskom zakonu. Domaći GAAR izravno je primjenjiv u ove svrhe. Meksiko je poreznom reformom iz 2014. godine uveo odredbe koje se odnose na primjenu poreznih ugovora u transakcijama s povezanim strankama. Meksička porezna tijela mogu zahtijevati od stranih poreznih obveznika da dokažu da imaju prebivalište u nadležnosti zakona. Podložne ratifikaciji i stupanju na snagu MLI-ja jesu zemlje: Australija, Francuska, Njemačka, Irska, Luksemburg, Nizozemska, Novi Zeland, Norveška, Poljska, Portugal, Slovačka, Španjolska, Švicarska i Ujedinjeno Kraljevstvo. Mađarska već ima antihybridna pravila i opće pravilo protiv izbjegavanja hibrida te još nije poznato hoće li se

¹¹⁴ Ernst & Young LLP., (2018.), The latest on BEPS — 2017 in review, dostupno na [https://www.ey.com/Publication/vwLUAssets/EY-the-latest-on-BEPS-2017-in-review/\\$FILE/EY-the-latest-on-BEPS-2017-in-review.pdf](https://www.ey.com/Publication/vwLUAssets/EY-the-latest-on-BEPS-2017-in-review/$FILE/EY-the-latest-on-BEPS-2017-in-review.pdf)

¹¹⁵ Ibid.

uvesti dodatne mjere. Irska će vjerojatno primjenjivati PPT parcijalno kod poreznih ugovora kao poželjnu opciju. Očekuje se da će to biti uvedeno kroz multilateralni instrument (MLI) i sve buduće bilateralne ugovore koje sklopi Irska s drugim stranama. Izrael već ima opće odredbe o sprečavanju zlostavljanja koje se primjenjuju u kontekstu poreznih povlastica. Još se ne zna hoće li se napraviti daljnje izmjene i dopune. Koreja već ima pravila koja koristi za uskraćivanje pogodnosti ugovora u situacijama zlouporabe ugovora. Ne postoje naznake hoće li Koreja usvojiti PPT i/ili LOB. Turska već ima klauzule protiv zlouporabe u nekim svojim poreznim ugovorima. Očekuje se da će ih dodati više ili putem ugovora ili multilateralnog instrumenta (MLI).

Europska unija i Akcija 6 OECD-a

ATA preporuka o poreznim ugovorima potiče zemlje članice da koriste PPT pristup koji je kompatibilan s EU-om. Klauzule LOB-a manje su prilagođene potrebama jedinstvenog tržišta.

3.3.7 Sprečavanje umjetnog izbjegavanja statusa stalnog postava – Preventing the artificial avoidance of permanent establishment status

Porezni ugovori obično predviđaju da se poslovna dobit inozemnog poduzeća oporezuje samo u državi u onoj mjeri u kojoj poduzeće u toj državi ima stalnu poslovnu jedinicu kojoj se pripisuje dobit. Definicija stalne poslovne jedinice uključena u porezne ugovore stoga je ključna za određivanje mora li neko nerezidentno poduzeće platiti porez na dobit u drugoj državi. Izvješće uključuje promjene u definiciji stalne poslovne jedinice (trenutno uključuje posebno:¹¹⁶ a) mjesto upravljanja, b) podružnicu, c) ured, d) tvornicu, e) radionicu i f) rudnik, ulje ili plin, kamenolom ili bilo koje drugo mjesto izvlačenja prirodnih bogatstava, u članku 5. OECD-ove Konvencije o modelu poreza, koja se široko koristi kao osnova za pregovore o poreznim ugovorima. Ove se promjene odnose na tehnike korištene za neprikladno izbjegavanje poreznih veza, uključujući zamjenu distributera s provizijskim aranžmanima ili

¹¹⁶ OECD (2014.), Model tax convention, OECD Publishing. Paris <http://www.oecd.org/tax/treaties/2014-model-tax-convention-articles.pdf>

umjetno prikazanim poslovnim aktivnostima.¹¹⁷ Akcija 7 daje smjernice o pripisivanju dobiti stalnim objektima (PE), a one proizlaze iz promjena članka 5. Modela konvencije.

OECD fokus

Svrha Akcije 7 jest stvoriti izmjene Konvencije OECD-a o modelu poreza na definiciju stalne poslovne jedinice (PE) kako bi se spriječilo umjetno izbjegavanje PE statusa u odnosu na BEPS, uključujući i korištenje provizijskih aranžmana i pod iznimkama za pripremne ili pomoćne aktivnosti.¹¹⁸

OECD je predložio nekoliko prijedloga za zemlje:¹¹⁹

1. Administrativni pristupi trebaju biti uređeni u nacionalnim sustavima kako bi osigurali pojednostavljenje naplate poreza. Zemlje se potiču usvojiti mehanizme kojima je cilj pojednostavljenje usklađenosti poreznog obveznika u odnosu na postojanje PE-a u svojoj zemlji, a upućuje se na zemlje koje prikupljaju porez samo od posrednika, iako se iznos poreza izračunava na temelju aktivnosti posrednika i članka 5. stavka 5. PE-a. Izvješće priznaje da administrativno opterećenje nerezidentnog poduzeća koje proizlazi iz priznavanja članka 5. stavka 5. PE-a (Model konvencije OECD-a 2017.) ne može biti odbijeno kao nedosljedno.

Tablica 14. Preventing the Artificial Avoidance of Permanent Establishment Status

Country	Notes on implementation	Expected timing
Argentina	Under the MLI, Argentina has opted for Option A in respect of Article 13 so that activities are only excluded from giving rise to a PE where they are of a preparatory or auxiliary character.	Subject to ratification and entry into force of the MLI
Australia	Australia has taken unilateral action on PE issues through the enactment of the Multinational Anti-Avoidance Law (MAAL) (see below under “Unilateral BEPS actions”). Australia has included all of the BEPS revisions with respect to the PE status in its 2015 tax treaty with Germany. Australia has signed the MLI. Australia intends to adopt most of the BEPS revisions with respect to the PE status contained in the MLI, with the exception of the expanded dependent agent PE definition relating to commissionaire and similar arrangements.	1 January 2016 (MAAL) Ongoing in bilateral tax treaty negotiations Subject to ratification and entry into force of the MLI (see Action 15)

¹¹⁷ OECD (2015), OECD/G20 Base Erosion and Profit Shifting Project 2015 Final Reports, Executive Summaries, OECD Publishing, Paris. <https://www.oecd.org/ctp/beps-reports-2015-executive-summaries.pdf>

¹¹⁸ Ernst & Young LLP., (2018.), BEPS by Action - Action 7, dostupno na <https://www.ey.com/gl/en/services/tax/ey-oecd-base-erosion-and-profit-shifting-project-by-action-7>

¹¹⁹ Ernst & Young LLP., (2018.), OECD releases additional guidance on attribution of profits to a permanent establishment under BEPS Action 7, <https://www.ey.com/gl/en/services/tax/international-tax/alert--oecd-releases-additional-guidance-on-attribution-of-profits-to-a-permanent-establishment-under-beps-action-7>

Austria	Not yet known.	Not yet known
Belgium	The Minister of Finance has indicated that a circular letter on the broad interpretation of the concept of “dependent agent” would be appropriate. Belgium is expected to make a reservation on the new commissionaire definition in the MLI.	Not yet known
Brazil	Not yet known.	Not yet known
Canada	Canada has reserved the right for the changes to the permanent establishment definition not to be included in its tax treaties.	See comments under Action 15, below
China	The PE discussion continues to be an area of focus in relation to agency PEs, e-commerce and the cross-border provision of services. The SAT considers that its current position regarding PE issues (contained in Circular 75) already reflect the Action 7 recommendations regarding the “agency PE” and the “preparatory or auxiliary” condition in relation to the article 5(4) exceptions and has therefore reserved the right not to apply the PE provisions in the MLI. Compliance with respect to PEs is expected to be enhanced, and the long-standing practice of attributing profits on a “deemed profit basis” is under review.	Immediate (for existing practices)
Czech Republic	Not yet known.	Not yet known
Denmark	No changes are expected because existing domestic tax law already addresses the proposals.	N/A
Estonia	Not yet known.	Not yet known
Finland	Not yet known.	Not yet known
France	This is likely to be implemented as part of the MLI.	Subject to implementation of the MLI
Germany	Germany signed the MLI and opted for narrowing the exemptions for fixed place of business permanent establishments by requiring activities to be “preparatory or auxiliary” in character. Germany filed reservations not to apply the anti-fragmentation rule and the rule on splitting up of contracts in the MLI.	Subject to ratification of the MLI (application of the new and/or amended rules as from 1 January 2019 possible) and bilateral negotiations
Greece	The tax authorities take a strong position in determining whether a PE exists in Greece. It is not yet known whether Greece’s domestic rules will be changed as a result of the Action 7 conclusions.	Not yet known
Hong Kong	The IRD will amend the legislation and issue a DIPN to provide more guidelines.	Not yet known
Hungary	Not yet known.	Not yet known
Iceland	The definition of a PE has been revised so that it is largely based on the OECD definition. Under the rules, the time period for a construction site to give rise to a PE is six months, and ownership of internet servers and related equipment located in Iceland will not, in itself, constitute a PE.	1 January 2017
India	Not yet known.	Not yet known
Indonesia	Not yet known.	Not yet known
Ireland	This may be implemented through the MLI.	Subject to implementation of the MLI
Israel	The tax authorities have published a circular that would provide guidance on internet-based activities conducted in Israel by nonresidents, in particular, with respect to what constitutes auxiliary services and when an agent would be considered as materially able to enter into a contract on behalf of its principal. The tax authorities have not made any other announcement	Not yet known

with respect to Action 7.

Italy	Not yet known.	Not yet known
Japan	Japan has committed to actively participate in the G20/OECD follow-up discussion expected to take place in 2016 with respect to the profit attribution to a PE.	Not yet known
Luxembourg	Developments are under way in connection with the MLI to implement tax treaty-related measures to prevent BEPS, although it is not yet known what position will be taken by the Luxembourg tax authorities. The MLI is expected to be signed in June 2017.	Subject to implementation of the MLI.
Mexico	Not yet known.	Not yet known
Netherlands	The government supports the new definition of a PE as part of current Dutch tax treaty policy.	Subject to implementation of the MLI and bilateral negotiations
New Zealand	New Zealand signed the MLI at the signing ceremony on 7 June 2017. (Changes to domestic law are not required to give effect to the MLI as tax treaties are given effect in New Zealand by way of Order in Council.) New Zealand has not reserved on the MLI articles relating to the amended definition of permanent establishment and therefore will adopt those articles. Consultation is underway on unilateral options to counter the avoidance of PE status; the measures would apply where a related entity (e.g. a wholly owned subsidiary) carries out sales activities for a nonresident in New Zealand under an arrangement that is contrary to the purpose of the PE provisions.	Subject to implementation of the MI and individual treaty negotiations Legislation is not expected until 2018
Norway	Norway is expected to implement the changes proposed in the MLI that concerns commissionaire arrangements and similar arrangement, specific activity exemptions (option A) and the splitting-up of Contracts (save for exploration and exploitation of natural resources which will not be not affected by the change).	Subject to implementation of the MLI
Poland	Not yet known.	Subject to implementation of the Multilateral Instrument (MLI) and bilateral negotiations
Portugal	Not yet known.	Not yet known
Russia	The PE concept is already defined in Russian law. Russia has opted for option A under Article 13(1) of the MLI and has reserved the right for Article 14 not to apply in relation to the exploration and exploitation of natural resources.	N/A
Saudi Arabia	It is not yet known whether any changes to tax law will be made as a result of the Action 7 recommendations. However, it should be noted that the General Authority for Zakat and Tax (GAZT) (previously the Department of Zakat and Income (DZIT)) recently issued internal guidance recommending a stronger position on service PEs. The guidance states that if a non-resident provides services in Saudi Arabia for a period exceeding the agreed services PE duration under an applicable tax treaty (i.e. 183 days in a 12-month period), the non-resident will be deemed to have a PE in Saudi Arabia, regardless of whether the services were physically rendered in Saudi Arabia. Therefore, a foreign service provider rendering services in Saudi Arabia for more than 183 days may create a PE even if it does not have any personnel or employees actually in Saudi Arabia.	Not yet known

Singapore	Singapore signed the MLI on 7 June 2017. Singapore has reserved against the changes to the PE article.	Not yet known
Slovakia	Slovakia has signed the MLI and chosen to apply Option A under article 13(1) in respect of the specific activity exemptions.	Subject to ratification of the MLI
Slovenia	Not yet known.	Not yet known
South Africa	It will be to South Africa's benefit to incorporate the changes to the definition of a PE into all of its tax treaties.	Not yet known
South Korea	There is no indication that the OECD's recommendation will be adopted.	Not yet known
Spain	No changes have been made to existing law, although changes are expected. Some Spanish courts have been interpreting the PE concept in line with BEPS standards.	Subject to implementation of the MLI
Sweden	Sweden has chosen not to apply the articles in the MLI related to Action 7, i.e. articles 13-15, and has not chosen to incorporate any of these changes to any recently concluded tax treaties. There is no indication that the Swedish PE definition will be updated in accordance with Action 7.	N/A
Switzerland	Not yet known, but any changes are expected to be subject to the multilateral instrument.	Subject to implementation of the multilateral instrument
Turkey	The definitions of a "work place" and a PE have been revised in the draft Tax Procedures Code to cover digital / electronic commercial activities. Corporate tax-exempt status of liaison offices that are permitted by the Ministry of Economy to operate as "regional management centres" has been clarified through Law No. 6728 by the inclusion of such liaison offices operating as regional management centers within the list of entities which are exempt from corporation tax (Article 4/(1)/ö of the Corporation Tax Law). The income tax exemption for salaries of employees of liaison offices that are permitted to operate as "regional management centers" has been incorporated into the Turkish Individual Income Tax Law through the amendment made by Law No. 6728 in Article 23 of the Individual Income Tax Law.	The Draft Code still is pending and it is not yet known when it will be enacted 9 August 2016 1 September 2016
United Kingdom	The UK intends to retain the current "preparatory and auxiliary" provisions in its treaties, and it does not intend to adopt most of the revisions suggested by the MLI, although it will accept the anti-fragmentation rule. The UK considers that modern approaches to transfer pricing recover the appropriate slice of profit.	Subject to the outcome of the public consultation, implementation of the MLI and bilateral negotiations
United States	The Treasury Department appears to be somewhat favorably disposed to some, but not all, of the recommendations in Action 7, but is awaiting the completion of the report on the attribution of profits. Signed tax treaties have been delayed in the Senate since 2011 and may remain so indefinitely, so the timing of any changes is unknown.	N/A

Izvor: Deloitte (2018.), <https://www2.deloitte.com/content/dam/Deloitte/global/Documents/Tax/dttl-tax-beps-action-7-permanent-establishment-status-implementation-matrix.pdf>, pregledano 1.7.2018. godine

Cilj je konačnog izvješća o Akciji 7 rješavati strategije koje se koriste kako bi se izbjeglo oporezivanje u zemlji u okviru poreznih ugovora. Od 2015. do 2017., uz promjene Modela konvencije, najjači je naglasak stavljen na definiranje PE-a. Izmjenama je definirano da se u kontekstu stalnoga poslovnog nastana uvrsti i činjenica da i zaposlenik matice može biti PE. Sukladno članku 5. glede PE-a, članice OECD-a Finska, Luksemburg, Švedska i Švicarska zadržale su pravo da ne uključuje članak 5. (4.1.) u svoje porezne ugovore. Članak 5. (4.1.) sadržava pravilo protiv fragmentacije koja je uvedena kao dio preporuke u konačnom izvješću o Akciji 7 BEPS.¹²⁰ Odredba 4.1. uključuje činjenicu da se članak 5. neće primjenjivati na stalno mjesto poslovanja koje koristi ili održava poduzetnik ako isto poduzeće ili blisko povezano poduzeće obavlja poslove u na istom mjestu ili na drugom mjestu u istoj državi ugovornici te: a) to mjesto ili drugo mjesto predstavljaju stalnu poslovnu jedinicu za poduzeće ili društvo blisko povezanom poduzeću prema odredbama ovoga članka ili b) cjelokupnu aktivnost koja proizlazi iz kombinacije aktivnosti koje obavljaju dva poduzeća na istom mjestu ili dva mjesta, koja nije pripremnog ili pomoćnog karaktera, pod uvjetom da poslovne aktivnosti koje obavljaju ta dva poduzeća na istom mjestu ili od strane istog poduzeća ili blisko povezana poduzeća na dva mjesta, čine komplementarnu funkciju koja je dio kohezivnog poslovanja.¹²¹ Ova odredba odgovara članku 13. stavku 4. Multilateralnog instrumenta.¹²² Finska, Njemačka, Luksemburg, Švedska i Sjedinjene Američke Države zadržavaju pravo da slijede članke 5. (5.) i 5. (6.).¹²³ Članak 5. (5.) definira ovisnog agenta PE (DAPE), a članak 5. (6.) definira neovisnog agenta. Konačnim izvješćem o BEPS-u u Aktivnosti 7 proširena je definicija DAPE-a tijekom sužavanja definicija neovisnog agenta. Ove odredbe odgovaraju člancima 12. i 13. (1.) MLI-ja. Finska i Švedska također zadržavaju pravo da ne uključuju definiciju usko povezanih poduzeća sadržanu u članku 5. (8.). Ova odredba odgovara članku 15. MLI-ja. Vlada Novog Zelanda predložila je uvođenje novog pravila izbjegavanja PE-a (zajedno s odgovarajućim pravilom glede izvora prihoda koji pripada PE-ima). Promjene glede istoga stupile su na snagu tijekom 2018. godine. Bilateralno, Latvija je ratificira ugovor o porezu na dohodak s Japanom kako bi se isti uskladili s novonastalim izmjenama. Japan je potpisao i ugovore s Estonijom i Litvom, koji su sadržavali izmjene. Iz tablice 14. vidljivo je da je analiza napravljena tijekom 2017. godine kada su neke

¹²⁰ Ernst & Young LLP., (2018.), OECD releases additional guidance on attribution of profits to a permanent establishment under BEPS Action 7, <https://www.ey.com/gl/en/services/tax/international-tax/alert--oecd-releases-additional-guidance-on-attribution-of-profits-to-a-permanent-establishment-under-beps-action>

¹²¹ OECD (2017.), Model Convention, <http://www.oecd.org/ctp/treaties/2017-update-model-tax-convention.pdf>

¹²² U daljnjem tekstu MLI

¹²³ Ernst & Young LLP., (2018.), OECD releases additional guidance on attribution of profits to a permanent establishment under BEPS Action 7, <https://www.ey.com/gl/en/services/tax/international-tax/alert--oecd-releases-additional-guidance-on-attribution-of-profits-to-a-permanent-establishment-under-beps-action>

izmjene već bile u proceduri izglasavanja. Nadalje, osnovu na temelju Akcije 7 iz 2015. godine sukladno tadašnjim zahtjevima uspješno su implementirale sljedeće zemlje: Australija, Austrija, Belgija, Čile, Danska, Estonija, Francuska, Njemačka, Island, Izrael, Italija, Japan, Latvija, Litva, Luksemburg, Nizozemska, Novi Zeland, Slovačka, Slovenija, Korea, Španjolska, Švicarska i Ujedinjeno Kraljevstvo. Pored zemalja koje će uvesti i nove promjene glede Akcije 7 u svoje zakonodavne okvire, postoje i zemlje OECD-a koje promjene nisu uvele kao zakonske odredbe. Kanada je zadržala pravo da promjene definicije stalne poslovne jedinice ne budu uključene u njene porezne ugovore. Češka se još nije izjasnila u pogledu implementacije. Danska nije predvidjela izmjene jer se postojeći porezni zakon već bavi prijedlozima. Finska još nije implementirala navedene elemente. Porezne vlasti imaju autonomiju u određivanju postoji li PE u Grčkoj. Još nije poznato kako će se domaća pravila Grčke mijenjati kao rezultat zaključaka Akcije 7. Mađarska se još nije izjasnila u pogledu zakonske implementacije. Irska može Akciju 7 provesti putem MLI-ja. Meksiko se još nije izjasnilo u pogledu navedene Akcije 7 niti je iznio prijedloge za implementaciju. Norveška će provesti promjene predložene u MLI-ju koje se odnose na provizorske aranžmane i slične aranžmane, specifične izuzetke od aktivnosti (opcija A) i raspodjele ugovora (osim za istraživanje i iskorištavanje prirodnih resursa na koje neće utjecati promjene).¹²⁴ Poljska i Portugal još se nisu izjasnile ni poduzele određene javno objavljene aktivnosti. Švedska je odlučila da ne primjenjuje članke u MLI-ju u vezi s radnjom 7, tj. člancima 13. – 15. Modela konvencije i nije odlučila uključiti bilo koju od tih izmjena u nedavno sklopljene porezne ugovore. Nema naznaka da se švedska definicija PE-a ažurira u skladu s Akcijom 7. Očekuje se da će Švicarska bilo kakve promjene primijeniti putem MLI-ja.

Turska je napravila sljedeće radnje: definicije „radnog mjesta“ i PE-a revidirane su u nacrtu Kodeksa poreznih propisa radi pokrivanja digitalnih/elektroničkih komercijalnih aktivnosti. Statut ureda za vezu za one koji su oslobođeni od plaćanja poreza od strane Ministarstva gospodarstva i koji djeluju kao „regionalni centri za upravljanje“ razjašnjen je zakonom broj 6728, uključivanjem takvih ureda za vezu koji djeluju kao regionalni upravljački centri unutar popisa entiteta koji su oslobođeni poreza na dobit (članak 4./(1)/ö Zakona o porezu na dobit).¹²⁵ Oslobođenje od plaćanja poreza na dohodak za plaće zaposlenih u uredima za vezu kojima je dopušteno da djeluju kao „regionalni upravljački centri“ uključeno je u turski Zakon o porezu na dohodak kroz izmjenu Zakona. Nacrt zakona još je u tijeku i još nije poznato

¹²⁴ Deloitte (2018.), BEPS Actions, <https://www2.deloitte.com/content/dam/Deloitte/global/Documents/Tax/dttl-tax-beps-action-7-permanent-establishment-status-implementation-matrix.pdf>

¹²⁵ Ibid

kada će biti donesen. SAD se nije izjasnio po pitanju Akcije 7, a implementacija i odluka bit će na Senatu.

Europska unija i Akcija 7 OECD-a

Izazovi koje je digitalno gospodarstvo postavilo glede poštenog oporezivanja u EU-u bili su dio rasprave na ECOFIN sastanku u Estoniji sredinom 2017. godine. U tom smislu Estonsko predsjedništvo predložilo je rješenje promjene u definiciji stalne poslovne jedinice na način da se „odustane od zahtjeva prema kojima tvrtke moraju biti fizički prisutne u zemlji ili vlastitoj imovini i zamijeniti ga konceptom virtualnog stalnog nastana“.¹²⁶ Preduvjet za to je precizniji sporazum o virtualnim poreznim obveznicima koji moraju početi plaćati poreze. U skladu s gore navedenim, konačna verzija Amandman na Zakon o porezu na dohodak koju je odobrilo Nacionalno vijeće u Slovačkoj i koja uvodi mnoge izmjene i dopune pravila o tome što čini PE.¹²⁷ Austrijski ministar financija ustvrdio je da uvođenje koncepta digitalnog/virtualnog PE-a ne bi trebalo biti poduzetu samo na multilateralnoj razini nego i na bilateralnoj i nacionalnoj razini. U tom smislu, Austrija će s Irskom ponovo pregovarati glede ugovora o izbjegavanju dvostrukog oporezivanja u pogledu koncepta digitalnog/virtualnog PE-a. Italija je zakonom izmijenila domaće zakonodavstvo u pogledu definicija PE-a u odnosu na onu koja je sadržana u Akciji 7. Prema novoj odredbi značajna gospodarska nazočnost na području države može biti determinirana čimbenicima poput prihoda i/ili broja kupaca, a ne samo kroz fizičku prisutnost.

3.3.8 Usklađivanje rezultata transferne cijene sa stvaranjem vrijednosti – Aligning transfer pricing outcomes with value creation

Akcije od 8 do 10 obrađuju i sadržavaju tri važna područja djelovanja i izučavanja.¹²⁸ Akcijama će se osigurati da rezultati transfernih cijena budu bolje usklađeni sa stvarnim

¹²⁶ Ibid.

¹²⁷ Ibid.

¹²⁸ OECD (2015), OECD/G20 Base Erosion and Profit Shifting Project 2015 Final Reports, Executive Summaries, OECD Publishing, Paris. <https://www.oecd.org/ctp/beps-reports-2015-executive-summaries.pdf>

vrijednostima i da budu usmjereni prema MNE-u, razvoju pravila o transfernim cijenama u skladu s načelom tržišnog udjela. Rad je usmjeren na raspodjelu dobiti i financijske transakcije između MNE grupacije. Akcijama će biti i obuhvaćene zemlje u razvoju. Prvo područje koje Akcija obuhvaća jesu problemi vezani uz transferne cijene povezane s kontroliranim transakcijama koje uključuju nematerijalna sredstva, budući da je nematerijalna imovina po definiciji mobilna i vrlo vrijedna. Pogrešno prenošenje profita dobivenih vrijednim nematerijalnim stvarima može dovesti do prijenosa dobiti u drugu zemlju, različitih poreznih tretmana te erozije koja negativno utječe na porezne sustave. Drugo područje u svoj fokus stavlja ugovornu raspodjelu rizika i dobivenu dobit kroz definirane rizike, što ne odgovara aktivnostima koje su stvarno provedene. Također, u obzir se uzima i razina povrata financiranja koju osiguravaju članice grupe u sklopu MNE-a i prinosi koji ne odgovaraju razini aktivnosti koje tvrtka poduzima ili je poduzimala. Treće područje pokriva područja s visokim rizikom, uključujući opseg za rješavanje raspodjele dobiti koja proizlazi iz kontroliranih transakcija koje nisu komercijalno racionalne, opseg usmjeravanja na korištenje metoda prijenosa cijena na način koji prevodi odvajanje profita od ekonomski najvažnijih aktivnosti grupi MNE¹²⁹ i korištenje određene vrste plaćanja među članovima grupe MNE (kao što su naknade za upravljanje i troškove glavnog ureda) da bi se porezna osnovica smanjila u nedostatku usklađivanja sa stvaranjem vrijednosti. Ova akcija osigurava da se identificiraju stvarni poslovni prekršaji poduzeti od strane pridruženih poduzeća, da se ugovorna izdvajanja rizika poštuju samo onda kada su podržane stvarnim odlukama, kapital bez funkcionalnosti neće generirati više od bezvremenskog povrata, a porezna uprava može zanemariti transakcije kada se primjenjuju izuzetne okolnosti komercijalne iracionalnosti.

OECD fokus

U središtu pozornosti Akcije 8 promjene su u OECD-ovim Smjernicama o prijenosu cijena kako bi se spriječio BEPS pokretanjem nematerijalne imovine među članovima grupe. Ovo uključuje sljedeće:¹³⁰

1. usvajanje široke, jasne definicije nematerijalnih imovine
2. osiguravanje da se dobit povezana s prijenosom i korištenjem nematerijalnih dobara na odgovarajući način alocira u skladu sa stvaranjem vrijednosti

¹²⁹ MNE- Multinational enterprises- multinacionalna poduzeća

¹³⁰ Ernst & Young LLP., (2018.), BEPS by Action - Action 8-10, dostupno na <https://www.ey.com/gl/en/services/tax/ey-oecd-base-erosion-and-profit-shifting-project-by-action-8-9-10>

3. razvijanje pravila za prijenos neopipljive nematerijalne imovine
4. ažuriranje smjernica o dogovoru o troškovima.

U središtu pozornosti Akcije 9 jest razvijanje promjena u OECD-ovim Smjernicama za prijenos kako bi se spriječio BEPS prijenosom rizika među članovima grupe ili dodjelom prekomjernog kapitala članovima grupe. Promjene su donesene kako bi se osiguralo da se „neprimjereni povrat“ neće pripisati subjektu isključivo zbog toga što je ugovorno preuzimao rizike ili je osigurao kapital te će zahtijevati da se usklađivanje vraća sa „stvaranjem vrijednosti“.¹³¹

Fokus Akcije 10 jest na razvoju izmjena OECD-ovih Smjernica o prijenosu cijena kako bi se spriječio BEPS koji uključuje transakcije koje se ne bi (ili bi se tek rijetko) dogodile između trećih strana. Ovo uključuje sljedeće:¹³²

1. usvajanje pravila kako bi se razjasnile okolnosti u kojima se transakcije mogu ponovno karakterizirati
2. pojašnjenje primjene metoda prijenosa cijena (profit se posebno dijeli) u kontekstu globalnog lanca vrijednosti
3. osiguravanje zaštite od uobičajenih vrsta plaćanja zbog osnovnih troškova, kao što su naknade za upravljanje i troškovi glavnog ureda.

OECD je dao nekoliko prijedloga za zemlje:¹³³

1. Prijenos rizika ili dodjeljivanje prekomjernog kapitala članovima grupe. To će uključivati prihvaćanje pravila o transfernim cijenama ili posebne mjere kako bi se osiguralo da se neprimjereni povrat neće pripisati subjektu isključivo zbog toga što je ugovorno preuzimao rizike ili je osigurao kapital. Pravila koja će se razvijati također će zahtijevati usklađivanje povrata sa stvaranjem vrijednosti.

2. Uključivanje u transakcije koje ne bi, ili bi se tek rijetko dogodile između trećih strana. To će uključivati usvajanje pravila o transfernim cijenama ili posebne mjere kako bi razjasnila okolnosti u kojima se transakcije mogu ponovno karakterizirati.

¹³¹ Ibid.

¹³² Ibid.

¹³³ OECD (2015), *Aligning Transfer Pricing Outcomes with Value Creation, Actions 8-10 - 2015 Final Reports*, OECD/G20 Base Erosion and Profit Shifting Project, OECD Publishing, Paris.
<http://dx.doi.org/10.1787/9789264241244-en>

Načelo tržišnog udjela pokazalo se korisnim kao praktični i uravnoteženi standard za porezne uprave i porezne obveznike kako bi procijenili transferne cijene između povezanih poduzeća i spriječili dvostruko oporezivanje.

Tablica 15 *Aligning Transfer Pricing Outcomes with Value Creation*

Country	Notes on implementation	Expected timing
Argentina	Not yet known.	Not yet known
Australia	The OECD's transfer pricing guidelines are incorporated in Australia's transfer pricing law (currently referring to the 2010 guidelines). The government has enacted legislation to give effect to the 2015 OECD transfer pricing recommendations (Actions 8–10, "Aligning Transfer Pricing Outcomes with Value Creation").	1 July 2016
Austria	An official statement on the expected implementation of Actions 8-10 has not yet been made, although it is possible that the Austrian tax authorities will consider the changes in the OECD transfer pricing guidelines to be effective immediately.	Not yet known
Belgium	The Finance Minister has indicated that the new transfer pricing guidance will be applied by the tax authorities in the context of transfer pricing audits, and that the transfer pricing department within the tax authorities would be expanded.	In principle already applied (the authorities have adopted the standard in audits etc.)
Brazil	Brazil's transfer pricing legislation diverges significantly from the current OECD guidelines. However, Brazil has adopted minimum/maximum mark-ups for certain transfer pricing methods (e.g. resale price, cost plus methods). Intellectual property is not subject to transfer pricing scrutiny. No further changes to the transfer pricing rules are expected in the near future.	N/A
Canada	In the March 2016 budget, Canada indicated that it plans follow the revised OECD transfer pricing guidelines.	Many of the BEPS concepts related to transfer pricing already have been articulated and are followed by CRA auditors even in the context of historical years
China	The recommendations in the Actions 8-10 reports are in line with long-standing practices of the SAT. The draft changes to Circular 2 would incorporate the recommendations, adapted as appropriate for China. Relevant provisions in Circular 2 are expected to be revised in a new circular(s).	Not yet known
Czech Republic	The OECD transfer pricing guidelines are directly applied in administrative tax practice through the general provision on transfer pricing (contained in the Income Taxes Act). The Czech tax authorities typically focus on the economic substance of transactions. The introduction of specific measures generally follows updates to the OECD guidelines.	Ongoing
Denmark	The proposed changes will be implemented retroactively in Denmark on the basis that the proposed changes under Actions 8-10 are considered a "clarification" of the existing OECD guidelines.	Not yet known

Estonia	Estonia follows the OECD transfer pricing guidelines to the extent they do not conflict with the 2006 regulation issued by the Ministry of Finance with respect to the methods for determining the value of related party transactions. According to information from the ministry, changes are being made to the regulation.	Not yet known
Finland	A discussion on amendments to the transfer pricing provisions on recharacterisation is ongoing. Immediate adoption of other measures is expected.	Ongoing / immediate
France	The transfer pricing rules refer to the OECD guidelines, so the new recommendations are applicable immediately. No new laws are anticipated.	1 January 2016
Germany	These actions are likely to be adopted as they operate via the arm's length principle, which is already established in German tax law.	Not yet known
Greece	The existing transfer pricing rules refer to the OECD guidelines, so any changes to the guidelines are likely to be effective immediately.	Not yet known
Hong Kong	Hong Kong has two DIPNs that provide guidance on transfer pricing and these generally follow the OECD guidelines. The IRD has placed transfer pricing as a high priority amongst the 15 BEPS actions. The key proposals of Actions 8-10 will be focused on the alignment of profits with economic activities. The government has issued a consultation paper to the public and the IRD will introduce bills to the legislative council for further review and approval.	Published consultation paper on 26 Oct 2016 Plan to introduce the relevant amendment bill(s) to the Legislative Council in 2017
Hungary	The standards in Actions 8-10 are expected to be implemented in Hungary.	Likely 2017
Iceland	On 1 January 2014, three new articles were added to the Income Tax Act granting the tax authorities the right to evaluate and adjust pricing and terms of related party transactions if the pricing and terms are not in accordance with the arm's length principles as laid down in the OECD guidelines. No changes have been made to the rules to bring them in line with the final BEPS actions reports.	Not yet known
India	<ul style="list-style-type: none"> • With respect to DEMPE, several aspects of the BEPS guidance in Action 8-10 are in line with the practices and additional guidance provided already by the Indian tax authorities. Therefore, there has been no discussion/communication from the Indian Tax Authorities regarding the specific introduction of BEPS Actions 8-10 into Indian TP regulations. • Given the manner in which low value-add services are currently defined, India is unlikely to adopt the simplified approach in the current form. 	Not yet known
Indonesia	Adoption of other concepts/actions is not yet known. Regulations issued in 2013 require taxpayers to prove the role of parties in developing intellectual property, in line with the OECD transfer pricing guidelines, to align the allocation of taxable income with value creation. It is not yet known whether additional measures in line with Actions 8-10 will be implemented.	Not yet known
Ireland	Historically, Ireland has followed OECD guidance with regard to transfer pricing. As such, it is expected that Ireland will adopt the revised OECD transfer pricing guidance.	Not yet known
Israel	The tax authorities have published a circular that provides high-level guidance on conducting a functional analysis when attributing profits to a permanent establishment in Israel. The tax authorities have not made any further announcements with respect to Actions 8-10.	Not yet known

Italy	Not yet implemented. However, the international tax decree published in September 2015 contained rules regarding the determination of the taxable profits of a PE in Italy, formally recognising the “functional separate entity” approach.	Not yet known
Japan	Japan is looking to the further discussions at the G20/OECD that are expected to take place in 2017	Not yet known
Luxembourg	The 2017 budget law incorporates most of the transfer pricing aspects in BEPS Actions 8-10 into domestic legislation.	As from 1 January 2017
Mexico	Mexico’s existing transfer pricing rules generally follow the OECD transfer pricing guidelines. It is not yet known how the proposed changes to the guidelines will be implemented.	Not yet known
Netherlands	Existing Dutch transfer pricing policy is considered to be consistent with the proposed changes under Actions 8-10.	N/A
New Zealand	New Zealand endorses the OECD transfer pricing guidelines and the Inland Revenue has publicly stated that it will apply the strengthened guidelines. Legislation should not be required to give effect to any changes to the guidelines, but the government intends to amend the legislation to include an explicit reference to the latest OECD transfer pricing guidelines (this is part of the consultation referred to below). Consultation is underway on a package of reforms to strengthen New Zealand’s transfer pricing rules. Proposals include aligning transfer pricing rules with economic substance, the ability to recharacterise transactions, reversing the burden of proof (which is currently on Inland Revenue when contemporaneous documentation is prepared by the taxpayer), extending the statute of limitations for transfer pricing adjustments from four to seven years and applying the transfer pricing rules to investors acting in concert.	Timing will follow OECD updates to transfer pricing guidelines Legislation is not expected until 2018
Norway	Norway’s transfer pricing rules generally follow the OECD guidelines and refer to various chapters of the guidelines. Any changes made to these chapters of the guidelines by the OECD are immediately adopted into Norwegian legislation.	N/A
Poland	Not yet known.	Not yet known
Portugal	Subject to finalisation of the OECD guidelines. A review of the existing provisions in respect of intra-group transactions may take place.	Not yet known
Russia	New transfer pricing guidelines are being developed and the Russian tax authorities are considering the application of certain recommendations arising from the BEPS project.	Not yet known
Saudi Arabia	The GAZT will be issuing specific transfer pricing guidelines in the near future. Given that Saudi Arabia is a member of the G20, the guidelines are expected to take into account the outcome of BEPS actions.	Not yet known, but likely in 2017
Singapore	On 12 January 2017, the IRAS released updates to Singapore’s transfer pricing guidelines. IRAS has clarified that the interpretation and application of the arm’s length principle should be consistent with that under Actions 8-10, namely, profits should be aligned to value creation, and where the real economic activities are located. Accordingly, the determination of risk for transfer pricing analysis purposes also is aligned with that under Actions 8-10.	1 January 2017
Slovakia	Slovakia has implemented transfer pricing rules and documentation requirements that generally follow the OECD guidelines and BEPS Actions 8-10.	Not yet known
Slovenia	Not yet known.	Not yet known
South Africa	With regards to intangibles, South Africa has very strict exchange control which requires approval for payments for the use of IP, as well as restricting in some instances the sale of IP. No specific guidance has been issued by SARS in relation to Actions 8 – 10,	Not yet known

however it is expected that SARS will follow the OECD recommendations as set out in Actions 8 – 10.

South Korea	Not yet known.	Not yet known
Spain	Changes to the transfer pricing rules include a new definition of related parties, revisions to the valuation rules and advance pricing agreement rules. The tax authorities' powers have been strengthened and they can impose penalties under certain GAARs.	12 October 2015
Sweden	No changes to domestic law are required since Sweden follows the OECD transfer pricing guidelines. The tax authorities have stated that Actions 8-10 do not result in any actual changes to the guidelines and, therefore, it is possible to apply the new guidance both retroactively and going forward. In recent reassessments, the Swedish tax authorities have retroactively applied guidance in Actions 8-10. This approach has not been addressed by Swedish courts.	N/A
Switzerland	In the absence of specific transfer pricing rules in domestic law, the OECD transfer pricing guidelines form the basis for determining the arm's length nature of intragroup transactions for Swiss tax purposes. As such, the new guidelines are valid with immediate effect.	With immediate effect
Turkey	Draft Transfer Pricing General Communiqué No. 3, announced by the tax authorities on 16 March 2016 would introduce concepts such as "location savings and other local market features," "assembled workforce" and "group synergies" and require these concepts to be taken into account in transfer pricing comparability analyses. The draft communiqué also includes new rules on cost contribution arrangements.	Expected to be finalised in 2017 and applicable retroactively
United Kingdom	The revisions to the OECD transfer pricing guidelines made by the final report on Actions 8-10 "Aligning Transfer Pricing Outcomes with Value Creation" have been enacted into UK law.	HMRC already follow the guidelines.
United States	The Treasury Department has stated that the consistency of existing domestic transfer pricing principles with Actions 8-10 means that harmonizing the two will not require "substantial" changes to the US transfer pricing regulations. The application of article 9 of US tax treaties is expected to be generally consistent with Actions 8-10.	N/A

Izvor: obrađeno prema podacima Deloitte (2018.), BEPS Actions, <https://www2.deloitte.com/global/en/pages/tax/articles/beps-actions.html>

U 2017. godini objavljen je nacrt prijedloga o provedbi Smjernice *Hard-to-Value Intangibles* (HTVI).¹³⁴ Smjernice su uključene u nacrt s ciljem postizanja zajedničkog razumijevanja i prakse među poreznim upravama o tome kako primijeniti prilagodbe u skladu s HTVI pristupom. Kasnije, OECD je objavio nacrt rasprave kojim su revidirane smjernice o raspodjeli dobiti vezane za Akciju 10, koja se bavi s pojašnjenjima metoda transakcijskog dijeljenja dobiti (PMS – *Profit Split Method*) i definira tekst predložene revidirane Smjernice

¹³⁴ Ernst & Young LLP., (2018.), The latest on BEPS — 2017 in review, dostupno na [https://www.ey.com/Publication/vwLUAssets/EY-the-latest-on-BEPS-2017-in-review/\\$FILE/EY-the-latest-on-BEPS-2017-in-review.pdf](https://www.ey.com/Publication/vwLUAssets/EY-the-latest-on-BEPS-2017-in-review/$FILE/EY-the-latest-on-BEPS-2017-in-review.pdf)

o prijavi ove metode. Smjernice o prijenosu cijena za MNK i porezne uprave¹³⁵ bile su u fokusu OECD-a u 2017. godini. Navedena smjernica doživjela je svoju novu inačicu i uključila načelo dužnosti (revizija u odjeljku D, poglavlje I OECD TPG), faktore usporedivosti u prijenosu cijene, uključujući uštede lokacije, sastavljene radne snage i multinacionalna poduzeća (MNE), grupiraju sinergije (dopune poglavlja D); prijenos cijene za robne transakcije (dopune u drugom poglavlju); dodavanje niske vrijednosti usluge unutar grupa (revizija u poglavlju VII); nove verzije poglavlja VI, koje se bave nematerijalizacijom; poglavlje VIII, koje pokriva troškove doprinosa i poglavlje V o prijenosu dokumentacija o cijenama. OECD je objavio *Transfer Pricing Country Profiles (TPCPs)* – Transferi zemalja i profili zemalja za 31 zemlju kako bi razmislile o svojim postojećim zakonskim okvirima glede transfernih cijena i praksi koje primjenjuju. Te zemlje jesu: Austrija, Belgija, Brazil, Bugarska, Kanada, Hrvatska, Češka, Danska, Njemačka, Irska, Japan, Latvija, Litva, Luksemburg, Malta, Meksiko, Nizozemska, Novi Zeland, Slovačka, Slovenija, Španjolska, Švicarska, Velika Britanija i Sjedinjene Američke Države.¹³⁶ Tražena revizija prvenstveno uključuje glavna pitanja glede prijenosa cijena, uključuje načine prijenosa cijena, načelo dužnosti, prijenos dokumentacije o cijenama, analizu usporedivosti, nematerijalnu imovinu, usluge unutar grupe, ugovore o troškovima doprinosa, administrativni pristup izbjegavanju i rješavanju sporova, sigurne luke i druge provedbene mjere. Sukladno iskazima u tablici broj 15. vidljivo je da su sljedeće zemlje u svoje zakonske okvire implementirale preporuke akcija od 8 do 10, a to su: Australija, Čile, Finska, Irska, Izrael, Italija, Japan, Luksemburg, Nizozemska, Novi Zeland, Poljska, Slovačka, Korea, Španjolska, Švedska i Ujedinjeno Kraljevstvo. S druge strane, pojedine zemlje OECD-a nisu implementirale navedene prijedloge akcija od 8 do 10. Austrija još nije donijela službenu izjavu o očekivanoj provedbi aktivnosti od 8 do 10, iako je moguće da će austrijske porezne vlasti razmotriti promjene u smjernicama OECD-a o prijenosu cijena te iste odmah implementirati. Belgija je ukazala da će primjenjivati nove smjernice za prijenosne cijene u kontekstu revizije transfernih cijena te da će se odjel za transferne cijene u poreznim tijelima proširiti. U načelu već su primijenjene akcije od 8 do 10 (vlasti su usvojile standard u revizijama itd.). Kanada je naznačila da planira slijediti revidirane smjernice o prijenosu cijena OECD-a te su mnoge upute o prijenosnim cijenama glede projekta BePS već implementirane. U Češkoj se Smjernice o prijenosu cijena OECD-a izravno primjenjuju u administrativnoj poreznoj praksi kroz opću odredbu o transfernim cijenama (a sadržane su u Zakonu o porezu na dohodak), a predmet promatranja

¹³⁵ Transfer Pricing Guidelines for Multinational Enterprises and Tax Administrations (OECD TPG)

¹³⁶ Ibid.

jest ekonomska bit samih transakcija. Planira se implementacija svih daljnjih uputa izdanih od strane OECD-a u pogledu BEPS-a. Danska će predložene izmjene provesti retroaktivno na temelju činjenice da se predložene promjene u okviru akcije od 8 do 10 smatraju „pojašnjenjem“ postojećih smjernica OECD-a. Estonija slijedi smjernice o prijenosu cijena OECD-a u onoj mjeri u kojoj one nisu u sukobu s propisom Ministarstva financija iz 2006. godine o metodama utvrđivanja vrijednosti transakcija s povezanim strankama. Prema podacima ministarstva, promjene su uvedene kod regulacije. Francuska pravila o transfernim cijenama odnose se na smjernice OECD-a pa se nove preporuke odmah primjenjuju. Nisu predviđeni novi zakoni. Njemačka će nove zakonske prijedloge odmah implementirati kroz načela i odredbe koje su već na zakonskoj snazi. Grčka će postojeća pravila o transfernim cijenama ažurirati odmah skladno smjernicama OECD-a, tako da će eventualne promjene smjernica odmah stupiti na snagu. Nije poznato za Litvu i Latviju. Očekuje se da će se standardi u akcijama od 8 do 10 provesti u Mađarskoj. Island je Zakonu o porezu na dohodak dodao je tri nova članka kojima se poreznim vlastima dodjeljuje pravo na procjenu i prilagodbu cijena i uvjeta transakcija s povezanim strankama ukoliko cijene i uvjeti nisu u skladu s načelima tržišnog udjela kako je utvrđeno u smjernicama OECD-a. Meksiko ima postojeća pravila o transfernim cijenama koja obično slijede smjernice o prijenosu cijena OECD-a. Još nije poznato kako će se predložene izmjene smjernica provesti. Norveška pravila o transferu općenito slijede smjernice OECD-a i odnose se na različita poglavlja smjernica. Sve promjene koje je OECD napravio u ovim poglavljima smjernica odmah se usvajaju u zakonodavstvo Norveške. Portugal će provesti preispitivanje postojećih odredbi u pogledu transakcija unutar grupe. Za Sloveniju još nije poznato. Švicarska u nacionalnim zakonima nema specifična pravila o transfernim cijenama, stoga smjernice o prijenosu cijena čine samo osnovu za određivanje prirode transakcija unutar švicarskih grupa, na duži rok. Pretpostavlja se da će ažuriranjem i novi prijedlozi biti direktno implementirani u zakonske sustave. Turska je 2016. godine javnosti iznijela nacrt priopćenja o prijenosu cijena te su spomenuti pojmovi poput „uštete na lokaciji i druge značajke lokalnog tržišta“, „okupljena radne snage“ i „sinergija grupe“. Navedeni nacrt trebao bi implementirati nova pravila o aranžmanima troškova doprinosa. Sjedinjene Američke Države implementirat će smjernice o prijenosu cijena, a nacionalno zakonodavstvo već obuhvaća regulativu glede navedenoga pitanja.

Iz analize Deloitte koja je prikazana u tablici 15. vidljivo je da Australija ima Smjernice o prijenosu cijena OECD-a ugrađene u australski zakon o prijenosu cijena, ali je isti potrebno

revidirati jer se odnosi na smjernice OECD-a iz 2010. godine. Belgija je najavila da će porezne vlasti započeti s primjenom novih smjernica u pogledu transfernih cijena te da će se odjel za transferne cijene u poreznim tijelima proširiti. Belgija već primjenjuje preporučene standarde i smjernice koje su implementirane u zakonske okvire, ali se zahtijeva revizija istih. Češka ima Smjernice o prijenosu cijena OECD-a koje se izravno primjenjuju u administrativnoj poreznoj praksi kroz opću odredbu o transfernim cijenama, a sadržane su u Zakonu o porezu na dohodak. Češka porezna tijela usredotočena su na ekonomsku suštinu transakcija. Izmjene glede zakonodavnih okvira bit će sukladne ažuriranju smjernica OECD-a. Irska je pokrenula javnu raspravu za provedbi akcija od 8 do 10 u 2018. godini što će rezultirati zakonskim implementacijama. Finska raspravlja o izmjenama i dopunama glede odredba o transfernim cijenama. Očekuje se usvajanje mnogih mjera glede istoga. Francuska primjenjuje pravila o transfernim smjernicama te se nove preporuke OECD-a odmah primjenjuju i stoga nisu predviđeni novi zakoni. Mađarska će, kao i Francuska, odmah primijeniti nove Smjernice OECD-a i standarde u pogledu akcija od 8 do 10. U Luksemburgu Zakon o proračunu za 2017. obuhvaća većinu elemenata glede transfernih cijena u skladu s akcijama od 8 do 10 BEPS-a. Novi Zeland podržava OECD-ove smjernice o prijenosu cijena. Zakonodavstvo će doživjeti izmjene u skladu s najnovijim smjernicama o prijenosu cijena OECD-a koje će biti implementirane u paketu poreznih reformi. Prijedlozi uključuju usklađivanje pravila o transfernim cijenama s ekonomskom supstancom, sposobnost ponovnog određivanja transakcija, poništavanje tereta dokaza, produživanje zastara za prilagodbe cijena transfera od četiri do sedam godina i primjenu pravila o transfernim cijenama ulagačima koji djeluju zajednički. Španjolska je uvela izmjene u zakonodavnim okvirima glede transfernih cijena uključuju novu definiciju povezanih strana, revizije pravila vrednovanja i pravila o dogovoru. Španjolske porezne vlasti mogu odrediti kazne prema EU-ovu GAAR-u. Švicarskoj nedostaju specifična pravila o transfernim cijenama pa smjernice o prijenosu cijena OECD-a stoga čine osnovu za određivanje priroda transakcija unutar grupa u Švicarskoj i za švicarske porezne vlasti. Nove smjernice OECD-a stoga u toj zemlji imaju trenutni učinak. Ujedinjeno Kraljevstvo radi reviziju zakonodavnih okvira u skladu s dopunom i izmjenom OECD-ovih smjernica.

Europska unija i akcije od 8 do 10 OECD-a

U tijeku je studija EU-a o utjecaju nekih vrsta agresivnih planiranja poreza na efektivne porezne stope država članica. Stope poreza temelje se na reprezentativnoj tvrtki i izračunate su pomoću neoklasičnog modela ulaganja.¹³⁷

Ujedinjeni narodi i akcije od 8 do 10 OECD-a

Pravila o transfernim cijenama navedena u članku 9. poreznih ugovora na temelju OECD-a i UN-ovih poreznih konvencija¹³⁸ te Smjernica o transfernim cijenama koriste se za određivanje uvjeta, uključujući cijenu, za transakcije unutar skupine MNE. Postojeći standardi na ovom području pojašnjeni su i ojačani, uključujući smjernice o principu tržišnog udjela.

3.3.9 Mjerenje i nadzor BEPS-A - Measuring and monitoring BEPS

MK je usmjeren na iskorištavanje nepodudarnosti, neusklađenosti i zakonskih nepravilnosti u međunarodnim poreznim pravilima te sukladno tome poduzima sve aktivnosti kako bi manje platio porez. U praksi je vidljivo da se izdvajaju oporezive aktivnosti iz temeljne djelatnosti korporacije. Navedeno u konačnici proizvodi negativan utjecaj na gospodarsku aktivnost i smanjene poreznih prihoda opće države. Osim toga, negativan učinak uključuje agresivno porezno planiranje MC-a, povećanje i/ili poigravanje s korporativnim dugovima, pogrešno usmjeravanje izravnih stranih ulaganja i slično. Akcija preporučuje veću suradnju između OECD-a i poreznih vlasti u prikupljanju i dijeljenju podataka. Promjena mjesta profita često se pojavljuje kada je riječ o MNE-u. Koriste se različiti izvori podataka i strategije procjene. OECD procjenjuje da bi razmjerni globalni gubitak prihoda od poreza na dobit mogao biti između 100 i 240 milijardi USD godišnje.¹³⁹

¹³⁷ Pogledati tablicu 16.

¹³⁸ Ibid.

¹³⁹ EY (2015.), Global Tax Alert,

[https://www.ey.com/Publication/vwLUAssets/OECD_releases_final_report_on_measuring_and_monitoring_BEPS_under_Action_11/\\$FILE/2015G_CM5915_OECD%20releases%20final%20report%20on%20Action%2011.pdf](https://www.ey.com/Publication/vwLUAssets/OECD_releases_final_report_on_measuring_and_monitoring_BEPS_under_Action_11/$FILE/2015G_CM5915_OECD%20releases%20final%20report%20on%20Action%2011.pdf)

OECD prepoznaje šest pokazatelja tih neusklađenosti:¹⁴⁰ 1. koncentracija visokih razina izravnih stranih ulaganja (FDI) u odnosu na BDP; 2. diferencijalne stope dobiti u usporedbi s efektivnim poreznim stopama, tj. profitne stope MNE podružnica u zemljama s niskim porezima u usporedbi s onima s visokim porezima; 3. različite stope dobiti između lokacija s niskim porezom i svjetske MNE; 4. učinkovite porezne stope velikih članica MNE-a u odnosu na ne-MNE osobe sa sličnim karakteristikama; 5. koncentracija visokih prihoda od naknada u odnosu na izdatke za istraživanje i razvoj (R&D), odvajanje nematerijalne imovine od mjesta njezina nastanka, tj. proizvodnje te 6. rashodi od kamata; visoka koncentracija duga u zemljama članicama MNE koje se nalaze u zemljama gdje se primjenjuje viša kamatna stopa. Cilj je OECD-a objaviti nove statistike o oporezivanju poduzeća i utjecaju opsega i prihoda BEPS-a.

OECD fokus

U središtu pozornosti Akcije 11 jest razvoj preporuka o pokazateljima opsega i ekonomskog učinka BEPS-a te osiguranje dostupnosti alata za procjenu učinkovitosti i ekonomskog utjecaja aktivnosti poduzetih za trajno rješavanje BEPS-a. Ovaj rad u obzir treba uzeti potrebu poštivanja povjerljivosti poreznih obveznika i troškova za porezne uprave i tvrtke.¹⁴¹

OECD je predložio nekoliko prijedloga za zemlje:¹⁴²

1. Vlade bi trebale poboljšati i omogućiti javno izvješćivanje o statistici poreza koje je platilo poduzeće, a najvećim dijelom to mora biti usmjereno na MK.
2. Vlade bi trebale nastaviti poboljšavati podatke koji nisu porezni, a koji su relevantni za BEPS, poput širenja pokrivenosti zemlje i poboljšanja podataka o izravnim stranim ulaganjima povezanim s rezidentnim SPE-ima, trgovinom uslugama i nematerijalnim ulaganjima.
3. Vlade bi trebale razmotriti trenutne najbolje prakse i istražiti nove pristupe za suradnju na istraživanju BEPS-a s akademikima i drugim istraživačima. Vlade bi trebale poticati više istraživanja o aktivnostima MNE-a u poreznim upravama, uredima porezne politike, nacionalnim statističkim uredima i među akademskim istraživačima, poboljšati razumijevanje

¹⁴⁰ OECD (2015), Measuring and Monitoring BEPS, Action 11 - 2015 Final Report, OECD/G20 Base Erosion and Profit Shifting Project, OECD Publishing, Paris. <http://dx.doi.org/10.1787/9789264241343-en>

¹⁴¹ Ernst & Young LLP., (2018.), BEPS by Action - Action 11, dostupno na <https://www.ey.com/gl/en/services/tax/ey-oecd-base-erosion-and-profit-shifting-project-by-action-11>

¹⁴² OECD (2015), Measuring and Monitoring BEPS, Action 11 - 2015 Final Report, OECD/G20 Base Erosion and Profit Shifting Project, OECD Publishing, Paris. <http://dx.doi.org/10.1787/9789264241343-en>

BEPS-a i bolje odvojiti BEPS od stvarnih ekonomskih učinaka i poreznih olakšica bez obvezene podružnice u visoko poreznim lokacijama.

Slika 5. Metode za prikupljanje i obradu podataka za praćenje BEPS-a

The Action Plan will develop recommendations regarding data to be collected and methodologies to analyse BEPS.	
Develop an economic analysis of the scale and impact of BEPS.	Assess e Develop an economic analysis of the scale and impact of BEPS. xisting and new data sources.
Develop methodologies to use aggregate and micro data.	Respect confidentiality and the administration costs for

Izvor: Deloitte (2018.) ,<https://www2.deloitte.com/content/dam/Deloitte/global/Documents/Tax/dttl-tax-beps-action-11.pdf>, pristupano 2018.godine

Akcija 11 procjenjuje trenutno dostupne podatke i metodologije iz kojih je zaključeno da postoje značajna ograničenja u pogledu ekonomskih analiza i mogućnosti procjene ekonomskog utjecaja BEPS-a.¹⁴³ Imajući u vidu ta ograničenja podataka konstruirana je kontrolna ploča od šest BEPS indikatora, korištenjem različitih izvora podataka i procjenom različitih BEPS kanala. Ovi pokazatelji daju snažne signale da BEPS postoji i sugeriraju da se s vremenom povećava. Istraživanje također otkriva značajne nefiskalne ekonomske poremećaje koji proizlaze iz BEPS-a i predlaže preporuke za bolje iskorištavanje raspoloživih poreznih podataka i poboljšanje analiza za podršku nadgledanju BEPS-a u budućnosti, uključujući analitičke alate koji pomažu zemljama u procjeni fiskalnih učinaka BEPS-a i utjecaj BEPS-ovih protumjera za njihove zemlje.¹⁴⁴ Napredovanje, unapređivanje ekonomske analize i praćenja BEPS-a zahtijevat će zemlje da poboljšaju prikupljanje i analizu podataka.

Europska unija i akcije od 8 do 10 OECD-a

U tijeku je studija EU-a o utjecaju nekih vrsta agresivnog planiranja poreza na efektivne porezne stope država članica. Stope poreza temelje se na reprezentativnoj tvrtki i izračunate su pomoću neoklasičnog modela ulaganja.

¹⁴³ OECD (2015), Explanatory Statement, OECD/G20 Base Erosion and Profit Shifting Project, OECD. www.oecd.org/tax/beps-explanatory-statement-2015.pdf

¹⁴⁴ Ibid.

3.3.10 Obavezna primjena pravila o objavljivanju – Mandatory disclosure rules

Porezne vlasti suočavaju se s nedostatkom sveobuhvatnih i relevantnih informacija o potencijalno agresivnom poreznom planiranju u svrhu izbjegavanja ili manjeg plaćanja poreza. Bolja razmjena informacija u što ranijoj fazi pruža mogućnost brze reakcije na potencijalni porezni rizik. Svaka zemlja u svoje nacionalne zakone treba uvrstiti i elemente vezane uz obvezno objavljivanje pravila za agresivne ili zloupotrebne transakcije, aranžmane ili strukture, uzimajući u obzir administrativne troškove vezane za rad porezne uprave te poslovanje te na temelju iskustva sve većeg broja zemalja koje imaju takva pravila. Glavni ciljevi obveznog objavljivanja pravila mogu se sažeti kako slijedi: (i) dobivanje rane informacije o shemama izbjegavanja poreza; (ii) identifikacijske sheme za korisnike i promotore shema i (iii) djelovanje kao zastrašivač s ciljem smanjenja promicanja i korištenja shema izbjegavanja. Iako dostupni podaci o učinkovitosti režima obveznog objavljivanja nisu sveobuhvatni, dostupni dokazi, kao i povratne informacije od onih s takvim režimima, sugeriraju da je većina postojećih obveznih režima objavljivanja uspješna u pogledu ispunjavanja tih ciljeva.

Početkom 2018. godine OECD je izdao nova obvezna pravila objavljivanja za rješavanje zajedničkog izvješćivanja (CRS) i *Opaque Offshore* u skladu s preporukama i načelima nabolje prakse sadržane u Akciji 12. Nova pravila zahtijevaju da odvjetnici, računovođe, financijski savjetnici, banke i ostali davatelji usluga obavještavaju porezne vlasti ako u određenim okolnostima postoji CRS ili *Opaque Offshore* struktura.¹⁴⁵ Pravila propisuju da će informacije o ove dvije sheme (uključujući identitet bilo kojeg korisnika ili vlasnika) biti dostupne drugim poreznim vlastima u skladu sa zahtjevima primjenjivog ugovora o razmjeni podataka.

CRS

„CRS aranžman“ jest bilo koji aranžman za koji je razumno zaključiti da je osmišljen za zaobilaženje ili prodaju ili je posljedica zaobilaženja pravnih propisa CRS-a ili iskorištava njegovo odsustvo, a uključuje.¹⁴⁶

¹⁴⁵ EY (2018.), The latest on BEPS — 2018 mid-year review, EYGM Limited., [https://www.ey.com/Publication/vwLUAssets/ey-the-latest-on-beps-2018-mid-year-review-now-available/\\$FILE/ey-the-latest-on-beps-2018-mid-year-review-now-available.pdf](https://www.ey.com/Publication/vwLUAssets/ey-the-latest-on-beps-2018-mid-year-review-now-available/$FILE/ey-the-latest-on-beps-2018-mid-year-review-now-available.pdf)

¹⁴⁶ OECD (2018), Model Mandatory Disclosure Rules for CRS Avoidance Arrangements and Opaque Offshore Structures, OECD, Paris. www.oecd.org/tax/exchange-of-information/

- (a) upotrebu računa, proizvoda ili ulaganja koji nisu ili ne podrazumijevaju financijski račun, ali imaju značajke koje su bitno slične onima na financijskom računu
- (b) prijenos financijskog računa ili novca i/ili financijske imovine koja se odražava na financijski račun u financijskoj instituciji koja nije financijska institucija za izvještavanje ili nadležnost te koja ne razmjenjuje informacije CRS-a sa svim nadležnostima boravišta poreznog obveznika koji treba biti predmetom izvještaja
- (c) pretvorbu ili prijenos financijskog računa ili novca i/ili financijske imovine koja se drži na financijskom računu na financijski račun koji nije račun za izvještavanje
- (d) pretvorbu financijske institucije u financijsku instituciju koja nije financijska institucija za izvještavanje ili u financijsku instituciju koja ima prebivalište na mjestu gdje nadležnost ne razmjenjuje informacije CRS-a sa svim nadležnostima poreznog prebivališta poreznog obveznika koji bi trebao biti predmet izvještaja
- (e) iskorištavanje slabosti u postupcima dubinske analize koje koriste financijske institucije kako bi se ispravno identificirali: (i) nositelja računa i/ili kontrolne osobe ili (ii) sve nadležnosti boravišta nositelja računa i/ili kontrolinga osoba
- (f) dopuštanje ili navođenje da se omogući: (i) entitet koji će se kvalificirati kao aktivni NFE;¹⁴⁷ (ii) ulaganje koje se obavlja putem entiteta bez pokretanja obveze izvještavanja pod CRS regulativom ili (iii) osobu koja ne bi smjela biti tretirana kao kontrolna osoba
- (g) razvrstavanje uplate izvršene za dobrobit nositelja računa ili kontrolne osobe kao plaćanje koje nije moguće prijaviti prema pravilima CRS-a, gdje je razumno zaključiti da je takav aranžman osmišljen za zaobilaženje ili prodaju, ili za posljedicu ima zaobilaženje pravnih propisa CRS ili iskorištavanje njegove odsutnosti.

OECD fokus

U središtu pozornosti Akcije 12 razvijaju se preporuke za izradu pravila o obveznom objavljivanju agresivnih ili zloupotrebnih transakcija, aranžmana ili struktura, uzimajući u obzir troškove za porezne uprave i poslovne subjekte te na temelju iskustava zemalja koje imaju takva pravila. Rad koristi „modularni dizajn“ koji omogućuje dosljednost specifičnih potreba i rizika za pojedine zemlje. Osim toga, rad će se uskladiti s radom na usklađenosti

model-mandatory-disclosure-rules-for-crs-avoidance-arrangements-and-opaque-offshorestructures.pdf

¹⁴⁷ Non-Financial Entity

zadrušnih djelatnosti te će uključivati dizajn i implementaciju poboljšanih modela za razmjenu informacija za porezne uprave.¹⁴⁸

Opaque offshore struktura:¹⁴⁹

(a) *Opaque offshore* struktura znači pasivni *offshore*-predmet koji se drži kroz *opaque* (nevidljivu) strukturu.

(b) Pod opaskom dolje (c) navedeno je da „pasivni *offshore*-predmet“ označava pravnu osobu ili pravni sporazum koji ne provodi materijalnu gospodarsku aktivnost podržanu odgovarajućim osobljem, opremom, imovinom i prostorom u jurisdikciji u kojoj je osnovana ili se nalazi porezni rezident.

(c) Pasivni *offshore*-predmet ne uključuje pravnu osobu ili pravni aranžman: (i) institucionalni investitor ili je u potpunosti u vlasništvu jednog ili više institucionalnih investitora ili (ii) ako su svi povlašteni vlasnici te pravne osobe ili pravni aranžmani samo rezidenti za porezne svrhe u nadležnosti osnivanja, prebivališta, upravljanja, nadzora i osnivanja (po potrebi) pravne osobe ili pravnog aranžmana.

(d) *Opaque* struktura jest struktura za koju je razumno zaključiti da je dizajnirana da ima učinak koji dopušta da fizička osoba bude korisni vlasnik pasivnog *offshore*-predmeta, a skriva mogućnost preciznog utvrđivanja povlaštenog vlasništva takve osobe ili mogućnost da takva osoba nije vlasnik, uključujući: (i) upotrebu nominiranih dioničara s neobjavljenim nominatorima; (ii) korištenje sredstava neizravne kontrole izvan formalnog vlasništva; (iii) korištenje aranžmana koji omogućuju poreznom obvezniku pristup imovini koju zadržava ili prihoda dobivenih od struktura bez da se identificira kao korisnik/vlasnik takve strukture;

(iv) korištenje pravnih osoba u jurisdikciji gdje nema potrebe za zadržavanjem ili mehanizmom za dobivanje osnovnih podataka i informacija o vlasniku te, kao drugi primjer, izostanak obveze dioničara i članova da otkriju imena osoba u čije ime drže dionice ili nema obveze ili mehanizma za dioničare ili članove ili takve pravne subjekte koji obavještavaju pravnu osobu o svim promjenama u vlasništvu ili nadzoru; (v) korištenje pravnih akata u skladu sa zakonima nadležnosti koje ne zahtijevaju povjerenike (ili osobe na ekvivalentnim ili sličnim položajima kao povjerenik), ili mogućnosti za dobivanje odgovarajuće, točne i trenutne informacije o vlasništvu. Takav pravni aranžman ima učinak koji omogućava fizičkoj

¹⁴⁸ Ernst & Young LLP., (2018.), BEPS by Action - Action 12, dostupno na <https://www.ey.com/gl/en/services/tax/ey-oecd-base-erosion-and-profit-shifting-project-by-action-12>

¹⁴⁹ OECD (2018), Model Mandatory Disclosure Rules for CRS Avoidance Arrangements and Opaque Offshore Structures, OECD, Paris. www.oecd.org/tax/exchange-of-information/

osobi da bude korisnik/vlasnik pasivnog *offshore*-predmeta, a ne dopušta točno utvrđivanje povlaštenog vlasništva takve osobe ili stvaranje izgleda da takva osoba nije korisnik/vlasnik.

OECD je predložio nekoliko prijedloga za zemlje:¹⁵⁰

1. mogućnosti za „tko mora prijaviti“: a) i promotor i porezni obveznik dužni su odvojeno otkriti ili b) promicatelj ili porezni obveznik dužni su otkriti
2. definicija promotora
3. pristup u više koraka ili pojedinačni korak u definiranju opsega režima objavljivanja: a) zemlje usvajaju pristup u jednom koraku ili b) zemlje usvajaju pristup u više koraka ili pragova
4. obilježja za povjerljivost
5. obilježja za naknadu za nepredviđene troškove/premije
6. opcije za izradu generičkih znakova: a) usvajanje hipotetskog/subjektivnog znaka ili b) usvajanje objektivnih obilježja
7. obilježja za transakciju gubitka
8. opcije za mjerenje vremena objavljivanja promotora: a) vremenski okvir povezan s dostupnosti sheme ili b) vremenski okvir povezan s provedbom
9. mogućnosti za identifikaciju korisnika sustava: a) kroz shemu broja i popis klijenata ili b) kroz popis klijenata
10. nacrt obrazaca za objavljivanje (za korisnika sheme)
11. nacrt obrazaca za objavljivanje B (za promotivne planove ili savjetnike).

Tablica 16. *Mandatory disclosure rules*

Country	Notes on implementation	Expected timing
Argentina	Not yet known.	Not yet known
Australia	A government consultation is underway on the implementation of mandatory disclosure rules for taxpayers and tax advisers.	Not yet known
Austria	Not yet known.	Not yet known
Belgium	The Finance Minister has indicated that Belgium will examine, through a benchmarking study, the extent to which the mandatory disclosure rules in other countries have resulted in a discernible increase in tax compliance and revenue.	Not yet known
Brazil	The tax authorities tried to introduce a mandatory disclosure regime in 2015, but this was rejected by the congress.	Not yet known
Canada	Canada has a reporting regime, but no specific actions have been	N/A – no specific

¹⁵⁰ OECD (2015), Public Discussion Draft, BEPS ACTION 12: MANDATORY DISCLOSURE RULES, <https://www.oecd.org/tax/aggressive/discussion-draft-action-12-mandatory-disclosure-rules.pdf>

China	announced in relation to the Action 12 recommendations. The SAT is considering introducing mandatory disclosure rules into domestic law by revising the Tax Collection and Administration Law and its implementation rules.	actions Subject to the reform of the relevant law, which is unlikely in 2017
Czech Republic	Not yet known.	Not yet known
Denmark	No legislation in relation to Action 12 is being considered. Disclosure requirements may be introduced as part of the implementation of Action 13.	Not yet known
Estonia	Not yet known.	Not yet known
Finland	Not yet known.	Not yet known
France	The Constitutional Court previously rejected an attempt to introduce a rule in line with the recommendations of Action 12, but members of parliament may re-propose a measure in 2017.	Not yet known
Germany	The upper house of parliament requested the introduction of disclosure rules several times, but no action has been taken. According to a research institution (tasked by the Federal Ministry of Finance to make recommendations in 2016), disclosure rules would be in line with the German constitution and EU legislation and, therefore, possible. The European Commission recently proposed an amendment to the directive on administrative cooperation in the field of taxation that would introduce an obligation for intermediaries to disclose potentially aggressive cross-border tax planning arrangements to the tax authorities.	Not yet known Not yet known
Greece	Not yet known.	Not yet known
Hong Kong	The IRD will keep under review the question of how disclosure rules could be translated into domestic legislation.	Not yet known
Hungary	Not yet known.	Not yet known
Iceland	Not yet known.	Not yet known
India	Not yet known.	Not yet known
Indonesia	Not yet known.	Not yet known
Ireland	Ireland already has a mandatory disclosure regime together with strong general anti-avoidance regulations.	Ongoing
Israel	Income tax and VAT disclosure regulations published in 2006 require taxpayers to disclose certain transactions that are considered to be “tax planning.” Taxpayers are required to disclose certain tax positions and tax opinions obtained after 1 January 2016.	Not yet known
Italy	Not yet known.	Not yet known
Japan	The government is discussing whether a mandatory disclosure rule and a GAAR need to be introduced. There is an existing disclosure rule in the Certified Public Tax Accountant Law but because the disclosure is voluntary rather than mandatory, it is not often used.	Not yet known
Luxembourg	Not yet known.	Not yet known
Mexico	The Mexican tax authorities are implementing a new procedure to carry out electronic audits of taxpayers through the tax authorities’ platform. While no additional measures or details have been disclosed, the procedure is designed to enhance the review process and eventually replace physical audits.	September 2016
Netherlands	The Dutch tax authorities consider the existing rules to be sufficient to counter aggressive tax planning.	N/A
New Zealand	No major reforms have been signalled in this area, but Inland Revenue has begun issuing an annual international tax questionnaire to multinational entities.	N/A
Norway	Norway does not have disclosure rules for tax planning. It is not yet clear if the proposed recommendations will be implemented, but they are currently part of a consultation regarding lawyers’ obligations to disclose information.	Not yet known
Poland	Not yet known.	Not yet known

Portugal	Disclosure obligations relating to aggressive tax planning structures have already been implemented.	Already implemented
Russia	The government ratified the mutual assistance convention in 2014, which will facilitate the automatic exchange of tax information on financial operations with foreign jurisdictions.	Planned for 2018
Saudi Arabia	Not yet known.	Not yet known
Singapore	Not yet known.	Not yet known
Slovakia	Not yet known.	Not yet known
Slovenia	Not yet known.	Not yet known
South Africa	See Action 13 comment below regarding additional reporting requirements for multinational enterprises (MNEs).	Years of assessment starting on or after 1 October 2016
South Korea	Not yet known.	Not yet known
Spain	Not yet known.	Not yet known
Sweden	The government is considering the introduction of legislation that would require the disclosure of aggressive tax planning in accordance with Action 12. The findings of this review will be published during 2018. As an EU member state, Sweden will be affected by any EU developments in this area. In June 2017, the EU Commission proposed a directive that is broadly in line with Action 12. If the directive is passed by the EU, Sweden will have to transpose corresponding rules into its domestic law.	Not yet known
Switzerland	No changes are planned.	N/A
Turkey	The current wording of the draft tax procedures code would shift the burden of proof to the taxpayer where a tax loss is incurred in the context of a tax planning arrangement. The concepts of “tax planning” and “aggressive tax planning” still are under discussion.	Not yet known
United Kingdom	UK already has disclosure rules and these are kept under review. There are proposals to strengthen the tax avoidance disclosure regimes regarding VAT and inheritance tax.	Currently unknown
United States	Existing US law has statutory and regulatory disclosure rules for aggressive tax planning. There are no active proposals for change.	N/A

Izvor: obrađeno prema podacima Deloitte (2018.), BEPS Actions, <https://www2.deloitte.com/global/en/pages/tax/articles/beps-actions.html>

Konačno izvješće o Akciji 12 (Obavezna pravila o objavljivanju) izrađuje niz preporuka o ključnom dizajnu značajke obveznog otkrivanja režima, fokusira se na međunarodne porezne sheme i pregledava područja posebne važnosti.¹⁵¹ Cilj je preporuka omogućiti maksimalnu konzistenciju između zemalja, a također su osjetljive na lokalne potrebe i troškove usklađivanja. Ujedinjeno Kraljevstvo u 2018. je godini uvelo novo korporativno kazneno djelo koje sprečava utaje poreza. Tretman prekršaja vezan je za pridružene osobe, kao na primjer zaposlenik, agent, izvođač ili podružnica, koji olakšavaju izbjegavanje poreza jer treća strana postupa u ime poduzeća. Ako te osobe koje djeluju u ime poduzeća olakšavaju izbjegavanje plaćanja poreza, tj. poreznu utaju kroz određeni posao, izloženi su riziku

¹⁵¹ Ernst & Young LLP., (2018.), The latest on BEPS — 2017 in review, dostupno na [https://www.ey.com/Publication/vwLUAssets/EY-the-latest-on-BEPS-2017-in-review/\\$FILE/EY-the-latest-on-BEPS-2017-in-review.pdf](https://www.ey.com/Publication/vwLUAssets/EY-the-latest-on-BEPS-2017-in-review/$FILE/EY-the-latest-on-BEPS-2017-in-review.pdf)

kaznenog progona. U svojoj zakonskoj regulativi Ujedinjeno Kraljevstvo ima i preventivne procedure kako bi se spriječilo izbjegavanje plaćanja poreza. Dohvaćanje takvih kaznenih djela predviđa i progon izvan teritorija Ujedinjenog Kraljevstva. Iz tablice 16 vidljivo je da zemlje poput Australije, Finske, Francuske, Izraela, Italije, Irske, Luksemburga, Novog Zelanda, Španjolske i Ujedinjenog Kraljevstva već naveliko imaju implementirale smjernice Akcije 12 u svoje zakonske okvire. Za pojedine zemlje još nije poznato kada će se početi mijenjati nacionalni zakonski okviri. To su Austrija, Češka, Estonija, Grčka, Mađarska, Island, Poljska, Korea, Slovenija, Slovačka i Švicarska. Neke zemlje stvorile su bazu za jednostavniju implementaciju i određene preduvjete. Belgija će kroz vlastitu studiju ispitati u kojoj su mjeri obvezna pravila objavljivanja u drugim zemljama rezultirala povećanjem prihoda i povećanjem usklađenosti poreznih sustava. Ta će analiza utjecati na odluku hoće li se navedena akcija implementirati ili neće. Kanada već primjenjuje politiku izvješćivanja, ali konkretne akcije u pogledu smjernica Akcije 12 nije iznijela niti, za sada, predvidjela.

Danska za sada ne predviđa zakone glede Akcije 12, već će zahtjeve za objavljivanjem uvesti kroz zakonodavne okvire primjene Akcije 13. Njemačka je nekoliko puta razmatrala opciju uvođenja pravila objavljivanja, ali do sada nije došlo do zakonske implementacije. U Njemačkoj postoji zahtjev da pravila budu u skladu sa zakonodavstvom EU-a i njemačkim ustavom. Predložena je i izmjena EU Direktive o administrativnoj suradnji na području oporezivanja, što bi predstavljalo obvezu objavljivanja posrednika potencijalno agresivnih prekograničnih aranžmana. U Japanu se raspravlja o obvezi objavljivanja pravila i uvođenju GAAR-a. Sukladno sadašnjoj zakonskoj regulativi u Japanu, zakon o knjigovodstvu prepoznaje pojedine zahtjeve Akcije 12, ali su oni dobrovoljni pa se stoga često ne koriste. Meksičke porezne vlasti provode novi postupak za provedbu elektronske revizije poreznih obveznika. Dodatne mjere i radnje u pogledu Akcije 12 za sada nisu poznate. Nizozemske porezne vlasti smatraju postojeća pravila dovoljnima za borbu protiv agresivnog planiranja poreza. Norveška nema pravila objavljivanja za planiranje poreza i nepoznato je hoće li biti izmjena vezanih uz Akciju 12. Portugal ima obvezu objavljivanja koja se odnosi na agresivno planiranje poreza, a za sada ne predviđa izmjene i dopune. Švedska razmatra uvođenje zakonodavstva za otkrivanje agresivnog planiranja poreza u skladu s Akcijom 12. Rezultati će biti poznati do kraja 2018. godine (u pogledu zakonskih implementacija). Turska ima nacrt poreznih mjera gdje će se teret dokazivanja prebaciti na poreznog obveznika kod kojega nastane porezni gubitak u kontekstu aranžmana planiranja poreza. Koncepti „porezno planiranje“ i „agresivno planiranje poreza“ još su u izradi. Postojeći američki zakon ima

zakonska i regulatorna pravila objavljivanja za agresivno planiranje poreza. Nema aktivnih prijedloga za promjenu.

Europska unija i Akcija 11 OECD-a

Na razini EU-a, Europska komisija objavila je u 2017. godini prijedlog direktive Vijeća kojom se izmjenjuje Direktiva 2011/16/EU u odnosu na obveznu automatsku razmjenu informacija u području oporezivanja u odnosu na prekogranične aranžmane. Prijedlog propisuje obveze poreznih savjetnika, banaka, drugih posrednika koji su otkrili sve prekogranične aktivnosti koje sadržavaju jednu ili više obilježja izbjegavanja plaćanja poreza i možebitno će rezultirati neplaćanjem poreza. Obilježja uključuju korištenje gubitaka radi smanjena porezne obveze, naknade koje se koriste u drugim režimima, odbitne prekogranične isplate i slično. Predviđeno je da novi zahtjevi za izvješćivanje na snagu stupe početkom 2019. godine, a države članice obvezne su nakon implementacije svaka tri mjeseca međusobno razmjenjivati informacije.

3.3.11 Dokumentacija o prijenosu cijena i izvješćivanje po zemljama - Transfer pricing documentation and country-by-country reporting

Dokumentacija o prijenosu cijena pruža potrebne informacije poreznoj upravi, ograničava opterećenje sukladnosti s poslovanjem, sadržava trostruki standardizirani pristup za prenošenje dokumentacije o cijenama i uključuje minimalni standard izvješćivanja od zemlje do zemlje. Ove tri dokumentacijske razine zahtijevaju od poreznih obveznika da artikuliraju dosljedne pozicije za prijenosne cijene i pružit će poreznim upravama korisne informacije za procjenu rizika prijenosa cijena, utvrditi gdje se revizijski resursi mogu najučinkovitije koristiti, a u slučaju potrebe za revizijom pružiti informacije za početak i ciljanje revizorskih upita.

OECD fokus:

U središtu pozornosti Akcije 13 razvijanje je pravila o dokumentaciji o prijenosu cijena kako bi se povećala transparentnost za porezne uprave, vodeći računa o troškovima usklađenosti za

poslovanje. Cilj je uključiti predložak za MNC-ove za izvješćivanje o njihovoj globalnoj raspodjeli prihoda, gospodarskoj aktivnosti i plaćanju poreza među zemljama.¹⁵²

OECD je predložio nekoliko prijedloga za zemlje:¹⁵³

1. Glavna datoteka – pružiti pregled na visokoj razini kako bi se praksu transfernih cijena grupacija MNE uvrstilo u njihov globalni ekonomski, pravni, financijski i porezni kontekst. Nije namjeravano zahtijevati iscrpno popisivanje detalja (npr. popis svih patenata u vlasništvu članova grupe MNE) jer bi to bilo nepotrebno opterećujuće i neusklađeno s ciljevima glavne datoteke.

2. Lokalna datoteka – pruža detaljnije informacije vezane uz određene transakcije unutar tvrtke. Informacije potrebne u lokalnoj datoteci nadopunjuju glavnu datoteku i pomažu u postizanju cilja – osiguranja da je porezni obveznik poštivao načelo tržišnog udjela u pozicijama cijena transfera materijala koji utječu na određenu jurisdikciju.

3. Izvješće po državama – sveobuhvatne informacije o globalnoj raspodjeli dohotka, plaćene poreze i određene pokazatelje lokacije gospodarske aktivnosti između poreznih nadležnosti u kojima djeluje skupina MNE.

Nadopunom i radom u 2017. i 2018. godini posebno se vodi računa o: (i) definiciji prihoda; (ii) računovodstvenim principima/standardima za utvrđivanje postojanja i članstva u grupi; (iii) definiciju ukupnog prihoda konsolidirane skupine; (iv) liječenju glavnih udjela i (v) definiciji povezane stranke. Kako bi se pružila veća sigurnost poreznim upravama i MNE-u pri provedbi i radu izvješćivanja o CbC-u, obradio se niz specifičnih problema: (i) kako prijaviti iznose preuzete iz financijskih sredstava izjave pripremljene računovodstvenom praksom; (ii) kako tretirati negativnu brojku za akumuliranu zaradu; (iii) svrhu prihvaćene odredbe uvrštenja u definiciju izraza „grupa“; (iv) definiciju ukupne konsolidirane skupine prihoda u svrhu određivanja je li MNE grupa isključena; (v) kratko računovodstvo razdoblja i (vi) pitanja koja se odnose na spajanja/akvizicije.¹⁵⁴

¹⁵² Ernst & Young LLP., (2018.), BEPS by Action - Action 13, dostupno na

<https://www.ey.com/gl/en/services/tax/ey-oecd-base-erosion-and-profit-shifting-project-by-action-13>

¹⁵³ OECD (2015), Transfer Pricing Documentation and Country-by-Country Reporting, Action 13 - 2015 Final Report, OECD/G20 Base Erosion and Profit Shifting Project, OECD Publishing, Paris.

¹⁵⁴ Ernst & Young LLP., (2018.), The latest on BEPS — 2017 in review, dostupno na

[https://www.ey.com/Publication/vwLUAssets/EY-the-latest-on-BEPS-2017-in-review/\\$FILE/EY-the-latest-on-BEPS-2017-in-review.pdf](https://www.ey.com/Publication/vwLUAssets/EY-the-latest-on-BEPS-2017-in-review/$FILE/EY-the-latest-on-BEPS-2017-in-review.pdf)

Tablica 17. *Transfer pricing documentation and country-by-country reporting*

Country	Notes on implementation	Expected timing
Argentina	Argentina is listed on the OECD website dealing with the implementation of CbC reporting as requiring filing by the ultimate parent entity for the fiscal year starting 1 January 2017. However, domestic legislation has not yet been introduced.	Second semester 2017
Australia	Australia has signed the multilateral competent authority agreement for the automatic exchange of CbC reports.	1 January 2016
Austria	Legislation on the implementation of CbC reporting and the requirement for master/local files has been published. Austria is one of the countries that signed a multilateral competent authority agreement for the automatic exchange of CbC reports. Each Austrian entity that is part of a multinational group and subject to CbC reporting must send a notification to the Austrian tax authorities by the last day of the reporting FY for FYs starting on or after 1 January 2016. Thus, the first notifications were required by 31 December 2016. The Austrian Transfer Pricing Documentation Act requires the notification to indicate whether the Austrian entity is the ultimate parent company, an entity assuming the filing responsibilities for the foreign ultimate parent company, or the identity and residence of the filing entity.	1 January 2016
Belgium	CbC reporting has been introduced. Belgium will need to implement into its domestic law the changes to the EU directive on administrative cooperation in the field of taxation regarding CbC reports. Belgium is one of the countries that has signed a multilateral competent authority agreement for the automatic exchange of CbC reports.	Accounting years starting on or after 1 January 2016
Brazil	Decree No. 8,842, enacted on 30 August 2016, approves the Convention on Mutual Administrative Assistance on Tax Matters, originally signed by Brazil on 11 November 2011, which will support the implementation of CbC reporting. On 21 October 2016, Brazil signed the Multilateral Competent Authority Agreement on the Exchange of CbC Reports and the Multilateral Competent Authority Agreement on the Automatic Exchange of Financial Account Information. On 29 December 2016, the tax authorities issued Normative Instruction No. 1,681 on CbC reporting, which will constitute part of the Annual Electronic Corporate Income Tax Return (ECF).	First submission of CbC comprising FY 2016 within the ECF as from July 2017
Canada	Final legislation to implement CbC reporting requirements for Canadian multinational enterprises was passed in Canada on 15 December 2016. The prescribed form (RC4649) to be used for CbC reporting was released by the CRA on 3 February 2017, followed by detailed guidance in RC4651 released on 2 March 2017. Canadian CbC reporting legislation generally conforms to the OECD model legislation. Canada is one of the countries that signed a multilateral competent authority agreement for the automatic exchange of CbC reports.	Applicable for 2016
China	Bulletin 42 introduced CbC reporting for qualified groups. The parent or designated entity is required to file a CbC form, along with the entity's annual EIT return. China is one of the countries that signed a multilateral competent authority agreement for the automatic exchange of	As from the 2016 income tax year that commenced on 1 January 2016

CbC reports.

Czech Republic	<p>Legislation implementing CbC reporting in Czech tax practice is still in the proposal stage and should be applicable as from 5 June 2017. The proposed rules generally follow the OECD/EU standards.</p> <p>The Czech Republic has signed a multilateral competent authority agreement for the automatic exchange of CbC reports.</p>	Legislation implementing CbC reporting will be applicable as from 5 June 2017
Denmark	<p>CbC reporting requirements have been introduced, with the first CbC report to be filed by the end of 2017 for fiscal year 2016 (assuming a calendar year) (Danish ultimate parent companies, as well as appointed surrogate companies).</p> <p>Denmark has signed the CbC multilateral competent authority agreement for the automatic exchange of CbC reports.</p>	1 January 2017
Estonia	<p>The parliament approved a law that introduces CbC reporting on 15 March 2017. The first reporting year will be 2016 and the report must be submitted by the end of 2017.</p> <p>Estonia is one of the countries that has signed a multilateral competent authority agreement for the automatic exchange of CbC reports.</p>	1 April 2017
Finland	<p>Recommendations under Action 13 and the EU CbC directive have been adopted into legislation.</p>	Financial years starting on or after 1 January 2016
France	<p>CbC reporting has been introduced for companies whose consolidated turnover exceeds EUR 750 million.</p> <p>France is one of the countries that signed a multilateral competent authority agreement for the automatic exchange of CbC reports.</p>	Financial years starting on or after 1 January 2016
Germany	<p>Legislation to implement CbC reporting and to transpose the amended EU mutual assistance directive regarding the mandatory automatic exchange of information in the field of taxation into German law was enacted in December 2016.</p> <p>Germany is one of the countries that signed a multilateral competent authority agreement for the automatic exchange of CbC reports.</p>	Financial years commencing after 31 December 2015 (after 31 December 2016 in cases of secondary reporting)
Greece	<p>Greece is one of the countries that signed a multilateral competent authority agreement for the automatic exchange of CbC reports.</p>	Not yet known
Hong Kong	<p>The government has issued a consultation paper and the IRD indicated it would introduce bills to the legislative council for further review and approval, and enter into competent authority agreements for the exchange of CbC reports.</p> <p>Hong Kong will implement CbC reporting for the accounting periods commencing on or after 1 January 2018, subject to necessary legislative amendments. As a transitional arrangement, parent surrogate filing will be made available for the accounting periods commencing between 1 January 2016 and 31 December 2017.</p>	Published consultation paper on 26 Oct 2016
Hungary	<p>A draft version of an amendment to the domestic legislation was submitted to the Parliament on 28 March 2017. The expected ratification of the amendment is April-May 2017. The requirements listed in the draft are in line with the OECD requirements and the respective directive of the Council (2016/881).</p>	Applicable to financial years started as of 1 January 2016.
Iceland	<p>CbC reporting rules have been introduced and apply to multinational groups with revenue of ISK 100,000 million or more. The first CbC report must be submitted in 2018 for 2017.</p>	1 January 2017

India	<p>The Finance Act 2016 introduced CbC reporting into the transfer pricing rules, although details of the reporting obligation have not been released. The rules are in line with the recommendations in Action 13, with stringent penalties for noncompliance.</p> <p>India is a signatory to the multilateral competent authority agreement for the automatic exchange of CbC reports.</p>	Effective from financial year 2016-17
Indonesia	<p>CbC reporting has been introduced in line with Action 13 requirements, with certain additional details. The CbC report must be available within 12 months from the end of the tax year and must be filed with the annual corporate tax return for the subsequent tax year.</p> <p>Where the parent entity is located in a foreign jurisdiction, the resident taxpayer must submit the CbC report when the country of the parent entity:</p> <ul style="list-style-type: none"> <input type="checkbox"/> Does not require the submission of a CbC report; or <input type="checkbox"/> Does not have an exchange of information agreement with the Indonesian government; or <input type="checkbox"/> Has an agreement but the CbC report cannot be obtained by the Indonesian government. <p>Further implementing guidance is expected to be issued by the tax authorities in regard to the CbC filing</p> <p>Indonesia signed the Multilateral Competent Authority Agreement on the exchange of CbC reports on 26 January 2017.</p>	Regulation issued on 30 December 2016 (effective for tax year beginning 1 Jan 2016)
Ireland	<p>CbC reporting legislation was included in the Finance Act 2015.</p> <p>Ireland is one of the countries that signed a multilateral competent authority agreement for the automatic exchange of CbC reports.</p>	CbC reporting applies for accounting periods commencing on or after 1 January 2016
Israel	<p>Israel is one of the countries that signed a multilateral competent authority agreement for the automatic exchange of CbC reports.</p> <p>On 4 January 2017, the government published proposed legislation that requires multinationals with an ultimate parent in Israel to submit an annual report with information on the business and financial data concerning its affiliates. The report would have to be submitted by the end of the following tax year.</p>	If approved, as from tax year 2017
Italy	<p>CbC reporting was introduced by the 2016 Financial Bill. A decree published on 8 March 2017 clarifies the requirements, deadlines and information needed for CbC reporting.</p>	FY beginning on 1 January 2016
Japan	<p>This issue is addressed in the 2016 tax reform proposal, under which an ultimate parent of a Japanese multinational whose consolidated global revenue is not less than JPY 100 billion is required to file reports with the Japanese tax authorities.</p> <p>Japan is one of the countries that signed a multilateral competent authority agreement for the automatic exchange of CbC reports.</p>	1 April 2016
Luxembourg	<p>Luxembourg has implemented non-public CbC reporting. The filing of CbC reporting notifications for FY 2016 has been extended to 31 March 2017.</p>	Applicable for financial years starting on or after 1 January 2016.
Mexico	<p>The 2016 tax reform introduced CbC reporting by large multinational enterprises based in Mexico. The rules conform to the minimum standard in Action 13. Mexico is one of the countries that signed a multilateral competent authority agreement for the automatic exchange of CbC reports.</p>	31 December 2016, to be reported by March 2017

Netherlands	<p>CbC reporting has been introduced.</p> <p>The Netherlands is one of the countries that signed a multilateral competent authority agreement for the automatic exchange of CbC reports.</p> <p>Guidance has been issued relating to the timing of the first notification to be made and the intention was announced to accept so-called “voluntary filing,” although no official policy has been published.</p>	1 January 2016
New Zealand	<p>The IRD has contacted all New Zealand-headquartered taxpayers that have global revenue in excess of EUR 750 million and requested compliance with CbC reporting as set out in Action 13. New Zealand subsidiaries of foreign-owned multinational groups for which CbC reporting is required to be filed overseas are not required to provide notification to Inland Revenue.</p> <p>New Zealand is one of the countries that signed a multilateral competent authority agreement for the automatic exchange of CbC reports.</p> <p>Consultation is underway on a package of reforms to strengthen New Zealand’s transfer pricing rules. As part of this consultation New Zealand is considering whether to modify CbC reporting requirements in legislation.</p>	<p>Effective for years commencing on or after 1 January 2016</p> <p>Announcements on current consultation expected in mid-2017. Legislation is not expected until 2018</p>
Norway	<p>CbC reporting rules have been introduced.</p> <p>Norway is one of the countries that signed a multilateral competent authority agreement for the automatic exchange of CbC reports.</p>	Fiscal years starting on or after 1 January 2016
Poland	<p>Changes to the transfer pricing documentation requirements in Action 13 are being implemented gradually. Polish parent companies are required to file a CbC report. Additional CbCR obligations for local Polish subsidiaries apply as from 2017 (legal act on exchange of tax information (including CbC reporting) has been recently introduced).</p> <p>Poland is one of the countries that signed a multilateral competent authority agreement for the automatic exchange of CbC reports.</p>	First tax year to be covered – 1 January 2016 (Polish parent entities) and 1 January 2017 (Polish subsidiaries)
Portugal	<p>The CbC reporting obligation, under terms and conditions very similar to those stipulated by the OECD, has been introduced in Portuguese law.</p> <p>Portugal is one of the countries that signed a multilateral competent authority agreement for the automatic exchange of CbC reports.</p>	1 January 2016
Russia	<p>The government supports the concept of CbC reporting. A relevant bill recently was submitted to the State Duma.</p>	Planned for 2018
Saudi Arabia	<p>Not yet known.</p>	Not yet known
Singapore	<p>The IRAS issued guidelines on CbC reporting for Singapore on 10 October 2016 that generally are aligned with Action 13. CbC reports will be required where:</p> <ul style="list-style-type: none"> <input type="checkbox"/> The multinational enterprise (MNE) group is a Singapore MNE group; <input type="checkbox"/> The consolidated group revenue in the preceding financial year is at <input type="checkbox"/> The MNE group has subsidiaries or operations in at least one foreign jurisdiction. <p>The CbC report must be submitted by a MNE group’s ultimate parent entity within 12 months from the end of its financial year. Therefore, the first filing date for Singapore-headquartered MNEs should be 31 December 2018 (for a financial year ending on 31 December 2017). Taxpayers that fail to submit their CbC reports may be subject to penalties. Singapore-headquartered MNEs will have a “gap” year because the 2016 financial year will not be covered under</p>	Financial years starting on or after January 2017

Singapore's rules, even though most countries that already have adopted CbC reporting follow the recommendations in the BEPS report. To address the transition issue, affected Singapore-headquartered MNEs may file a CbC report for FY beginning on or after 1 January 2016 to IRAS on a voluntary basis. The CbC report will be used by the IRAS (i) to assess high level transfer pricing risk and other BEPS-related risks, and for economic and statistical analysis.

Slovakia	<p>Slovakia is one of the countries that signed a multilateral competent authority agreement for the automatic exchange of CbC reports.</p> <p>CbC reporting legislation in line with Action 13 was published in the Collection of Laws on 27 February 2017.</p> <p>The first reported period is the fiscal year starting on or after 1 January 2016.</p>	1 March 2017
Slovenia	<p>Slovenia is one of the countries that signed a multilateral competent authority agreement for the automatic exchange of CbC reports.</p> <p>The amendments of Tax Procedure Act adopted in October 2016 transfer the amended EU directive as regards mandatory automatic exchange of information in the field of taxation regarding CbC reports.</p> <p>None of the current drafts of legislative acts scheduled to be adopted by the end of 2016 includes any provision relating to the local requirements for submitting notification of constituent entities with respect to CbCR.</p>	<p>Adopted in October 2016</p> <p>Effective from 1 January 2017</p>
South Africa	<p>South Africa has introduced CbC reporting requirements.</p> <p>South Africa is one of the countries that signed a multilateral competent authority agreement for the automatic exchange of CbC reports.</p>	1 January 2016
South Korea	<p>CbC reporting is included in the 2016 amended tax law and the first reporting is due by 31 December 2017 for calendar year taxpayers.</p>	Legislation effective from 1 January 2017
Spain	<p>CbC reporting requirements have been enacted.</p> <p>Spain is one of the countries that signed a multilateral competent authority agreement for the automatic exchange of CbC reports.</p>	1 January 2016
Sweden	<p>CbC reporting has been introduced. The CbC report must be submitted to the Swedish tax authorities within one year from the end of the reporting fiscal year (the first filing is due before 31 December 2017). Swedish entities are expected to notify the tax authorities regarding the identity and jurisdiction of the reporting entity within the reporting fiscal year.</p> <p>Sweden is one of the countries that signed a multilateral competent authority agreement for the automatic exchange of CbC reports. In addition, the CbC reports will also be exchanged under the EU directive.</p>	Financial years that begin on or after 1 January 2016
Switzerland	<p>Switzerland has introduced legislation to make CbC reporting for Swiss-based multinational companies mandatory if the group revenue exceeds the threshold defined by the OECD.</p> <p>Switzerland is one of the countries that signed the multilateral competent authority agreement for the automatic exchange of CbC reports.</p>	FY 2017 data will need to be reported in FY 2018
Turkey	<p>Draft Transfer Pricing General Communiqué No. 3 includes rules that would introduce CbC reporting requirements.</p> <p>The Council of Ministers is authorized to require the reporting of information about the operations of non-resident related parties within the scope of the transfer pricing documentation rules and to set the procedure for the exchange of such</p>	<p>Expected to be finalized in 2017 and to be effective retroactively as from 1 January 2016</p> <p>9 August 2016</p>

information with the tax authorities of other countries in accordance with the international agreements. However, Turkey has not yet signed the Multilateral Competent Authority Agreement for the automatic exchange of CbC reports (CbC MCAA).

United Kingdom	CbC reporting is required. UK standalone entities and UK sub holding companies also are required to file where the parent company does not. Non-UK-headed multinational groups with a UK presence can file voluntarily. The UK is one of the countries that signed a multilateral competent authority agreement for the automatic exchange of CbC reports.	For accounting periods starting on or after 1 January 2016
United States	The Treasury Department released final regulations on 29 June 2016 that require annual CbC reporting by US entities that are the ultimate parent entity of a multinational enterprise with annual revenue of USD 850 million or more. The IRS also has indicated that it will accept and automatically exchange CbC reports for taxable years beginning on or after 1 January 2016, but before the effective date of the final regulations. On 8 December 2016, the IRS issued draft versions of Form 8975 (Country-by-Country Report) and the accompanying Schedule A (Tax Jurisdictions and Constituent Entity Information), and on 23 February 2017, the IRS released draft instructions for both Form 8975 and Schedule A. The US has not signed the multilateral competent authority agreement or any bilateral agreements for the exchange of CbC information, but is expected to enter into bilateral agreements in 2017, before the first automatic exchanges beginning in 2018 (for 2016 taxable year).	Final regulations issued on 29 June 2016 apply to taxable years of parent companies of US MNE groups that begin on or after 30 June 2016

Izvor: obrađeno prema podacima Deloitte (2018.), BEPS Actions, <https://www2.deloitte.com/global/en/pages/tax/articles/beps-actions.html>

Prema analizi i kako je vidljivo iz tablice 17. sve zemlje članice OECD-a primjenjuju Akciju 13. To je ujedno i jedina akcija koju sve članice primjenjuju i svima im je zajednička. Tijekom 2018. godine aktivirano je više od 1900 bilateralnih sporazuma s obzirom na jurisdikcije koje su počinjene za razmjenu CbC izvješća, a prva automatska razmjena izvješća o CbC-u napravljena je sredinom 2018. To uključuje razmjenu između 74 potpisnika CBB-a sukladno sporazumu, između država članica EU-a prema Direktivi Vijeća EU-a 2016/881/EU i između potpisnika sporazuma o bilateralnim nadležnim tijelima za razmjene u okviru dvostrukih poreznih konvencija ili sporazuma o razmjeni poreznih informacija, uključujući 40 bilateralnih sporazuma sa Sjedinjenim Američkim Državama. Nadležnosti i dalje pregovaraju o aranžmanima za razmjenu izvješća o CbC-u, a OECD će objaviti redovita ažuriranja kako bi bila jasno izražena za MNE grupe i porezne uprave.¹⁵⁵

¹⁵⁵OECD (2018.), Country-by-Country exchange relationships, <http://www.oecd.org/tax/beps/country-by-country-exchange-relationships.htm>

Europska unija i Akcija 13 OECD-a

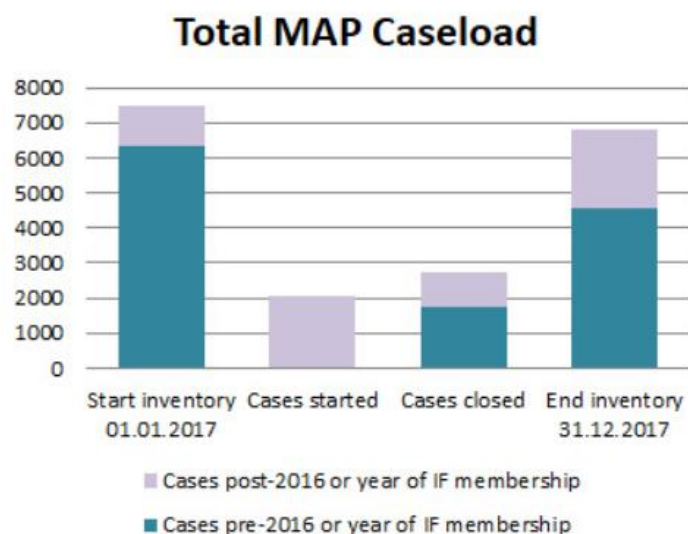
CBC smjernice prenesene su u zakonodavne okvire svih zemalja članica OECD-a. Prijedlog Europske komisije u 2017. godini bio je proširenje opsega obveze izvješćivanja prema bilo kojoj skupini MNE koja ima godišnji konsolidirani promet od preko 750 milijuna eura, s poduzetnicima ili podružnicama unutar Europske unije, uz izuzeće u slučaju komercijalno osjetljivih informacija. Prijedlog se temelji na radu OECD BEPS-a.¹⁵⁶

3.3.12 Izrada mehanizama za učinkovitije rješavanje sporova - Making dispute resolution mechanisms more effective

Cilj Akcije 14 jest izgraditi međunarodni porezni sustav koji podržava ekonomski rast i reagira na globalno gospodarstvo. Zemlje su se obvezale na minimalni standard u pogledu rješavanja sporova vezanih uz ugovore. Temelj je snažne političke predanosti učinkovito i pravodobno rješavanje sporova koji su bili predmet međusobnog dogovora/ugovora. To uključuje uspostavu učinkovitog mehanizma praćenja kako bi se osigurali minimalni standardi te da bi zemlje dalje napredovale brzo rješavajući svoje sporove. Zemlje su se dogovorile za minimalni standard i najbolju praksu u vezi s rješavanjem sporova. Minimalni standard osigurava da se ugovorne obveze koje se odnose na postupak međunarodnog dogovora u potpunosti provode u duhu *bona fide* i da upravni postupci budu usmjereni na prevenciju, ali i pravodobno rješavanje sporova koji su vezani za sporazume. Minimalni standard za rješavanje sporova predviđa da zemlje budu obvezne riješiti MAP u roku od 24 mjeseca. Napredak zemlje periodično se razmatra.

¹⁵⁶ Ernst & Young LLP., (2018.), The latest on BEPS — 2017 in review, dostupno na [https://www.ey.com/Publication/vwLUAssets/EY-the-latest-on-BEPS-2017-in-review/\\$FILE/EY-the-latest-on-BEPS-2017-in-review.pdf](https://www.ey.com/Publication/vwLUAssets/EY-the-latest-on-BEPS-2017-in-review/$FILE/EY-the-latest-on-BEPS-2017-in-review.pdf)

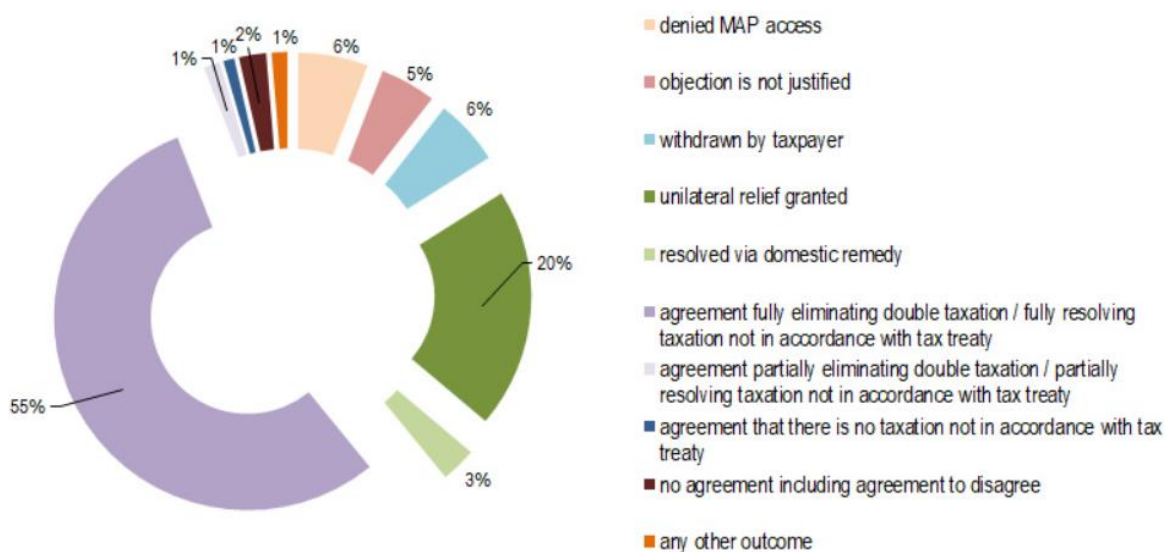
Graf 1. Pregled slučajeva u 2016. godini ¹⁵⁷



Izvor: OECD (2018.), <http://www.oecd.org/tax/dispute/mutual-agreement-procedure-statistics.htm>

Iz navedenog grafa vidljivo je da su brojne zemlje imale sporove koje su rješavale. Prema podacima dostupnima za 2016. godinu, ukupno je bilo otvoreno 7500 slučajeva između zemalja, a oni su se rješavali u skladu sa smjernicama Akcije 14. U promatranom razdoblju uspješno je zaključeno 2745 slučajeva među zemljama ugovornicama po različitim ugovorima.

Graf 2. Pregled vrste slučajeva u 2016. godini



Izvor: OECD (2018.), <http://www.oecd.org/tax/dispute/mutual-agreement-procedure-statistics.htm>

¹⁵⁷ Pogledati Dodatak 1.

Kako je prethodno navedeno u grafu broj 1., uspješno rješavanje međusobnih sporova bitno je za održavanje povjerenja u rad OECD-a, ali i za implementaciju novih rješenja. Iz grafa 2. vidljivo je da je najveći broj sporova (55 %) vezan za ugovore vezane za potpuno izbjegavanje dvostrukog oporezivanja. Problem je nastao jer rješenja kojima su zemlje pribjegle nisu bila ona koja su ugovorena poreznim ugovorima u pogledu izbjegavanja dvostrukoga oporezivanja. Drugi po redu najveći udio zauzimaju sporovi vezani za jednostrano oslobađanje glede plaćanja poreza. Oni u ukupnoj strukturi sačinjavaju 20 % razloga spora. Sljedeći su sporovi oni koje je pokrenuo sami porezni obveznik (6 %). S istim postotkom (6 %) zastupljeni su oni koji onemogućuju primjenu MAP-a. Zatim slijede sporazumi oko nemogućnosti pokretanja prigovora (5 %). Upotreba domaćeg pravnog lijeka u poreznim stvarima može biti razlog sporova i u navedenom grafu zastupljena je s 3 %. Iz grafa je vidljivo da je najmanje sporova bilo vezano za one slučajeve gdje se ne primjenjuju ugovori i/ili su izostali (2 %), ugovori koji govore da nema oporezivanja prema člancima u poreznim ugovorima (1 %) i ugovori koji parcijalno onemogućavaju dvostruko oporezivanje i parcijalno rješavaju oporezivanje koje nije u skladu sa sklopljenim poreznim ugovorom (1 %).

OECD fokus

Akcija 14 usmjerena je na OECD-ov Model konvencije o porezu kako bi se maknule prepreke koje sprečavaju države da rješavaju sporove vezane za sporazume u okviru postupka međusobnog dogovora (MAP¹⁵⁸), uključujući nedostatak arbitražnih odredbi u većini sporazuma i činjenicu da pristup na MAP-u i arbitraža mogu biti odbijeni u određenim slučajevima.¹⁵⁹

OECD je odredio nekoliko prijedloga ove akcije za zemlje:¹⁶⁰

1. sprečavanje sporova – elementi minimalnog standarda
2. dostupnost i pristup postupku međusobnog ugovaranja – elementi minimalnog standarda
3. rješavanje predmeta postupaka uzajamnog sporazuma – elementi minimalnog standarda
4. provedba Ugovora o postupku međusobnog ugovora – elementi minimalnog standarda

¹⁵⁸ Mutual agreement procedure

¹⁵⁹ Ernst & Young LLP., (2018.), BEPS by Action - Action 14, dostupno na

<https://www.ey.com/gl/en/services/tax/ey-oecd-base-erosion-and-profit-shifting-project-by-action-14>

¹⁶⁰ OECD (2016), BEPS Action 14 on More Effective Dispute Resolution Mechanisms – Peer Review Documents, <http://www.oecd.org/tax/beps/beps-action-14-on-more-effective-dispute-resolution-peer-review-documents.pdf>

Tablica 18. *Making Dispute Resolution Mechanisms More Effective*

Country	Notes on implementation	Expected timing
Argentina	Not yet known.	Not yet known
Australia	Australia has included the mutual agreement procedure and mandatory arbitration provisions in its 2015 tax treaty with Germany. Australia has signed the MLI. Australia intends to adopt the mutual agreement procedure recommendations contained in the MLI and is committed to binding arbitration.	Ongoing in bilateral tax treaty negotiations Subject to ratification and entry into force of the MLI (see Action 15)
Austria	Austria is one of the countries committed to binding arbitration.	Not yet known
Belgium	Belgium is one of the countries committed to binding arbitration and to close pending cases within 24 months.	Not yet known
Brazil	On 21 February 2017, the tax authorities issued NI No. 1,689, which regulates the dispute resolution mechanism applicable to Brazil's tax treaties.	21 February 2017
Canada	Canada is one of the countries participating in the BEPS project that are committed to binding arbitration.	Subject to ratification of the MLI (application of the new and/or amended rules as from 1 January 2019 possible)
China	Action 14 conclusions present challenges for the Chinese tax system, which contains some ambiguous rules, such as the rules on tax suspension and the relationship between administrative remedies (e.g. the relationship between the mutual agreement procedure (MAP) and administrative review), etc. The SAT plans to take three actions in relation to Action 14: <input type="checkbox"/> Strengthen the relevant legislation; <input type="checkbox"/> Improve accuracy and uniformity in local practice; and <input type="checkbox"/> Join the MAP forum to enhance cooperation with other countries. The SAT issued new regulations on advance pricing arrangements in October 2016.	Bulletin 64 applies from the 2016 income tax year, which commenced on 1 December 2016
Czech Republic	On 9 March 2017, the Czech Parliament approved the draft EU Council Directive on double taxation dispute resolution mechanisms in the EU.	Not yet known
Denmark	Denmark has not yet committed to mandatory arbitration.	Subject to implementation of the multilateral instrument (MLI)
Estonia	Not yet known.	Not yet known
Finland	Finland has not yet committed to mandatory arbitration.	Not yet known
France	France is one of the countries committed to binding arbitration.	Subject to implementation of the MLI
Germany	Germany is one of the countries committed to binding arbitration. Some of Germany's treaties already have binding arbitration clauses. Germany signed the MLI and opted for the mandatory binding arbitration clause with the reservation to replace the two-year period of the MLI with a three-year period.	Subject to ratification of the MLI (application of the new and/or amended rules as from 1 January 2019 possible) and bilateral negotiations
Greece	A new article has been included in the Procedural Tax Code to implement the MAP, which is in line with Greece's tax treaties concluded and the EU Arbitration Convention.	28 November 2016
Hong Kong	The IRD considers improvements in cross-border tax dispute resolutions to be a high priority and has issued a consultation paper. Bills will be introduced to the legislative council for further review and approval.	Published consultation paper on 26 Oct 2016 Plan to introduce the relevant amendment bill(s) to the Legislative Council in 2017

Hungary	Not yet known.	Not yet known
Iceland	Not yet known.	Not yet known
India	Not yet known, although government sources have indicated that mandatory and binding arbitration is unlikely to be acceptable to India.	Not yet known
Indonesia	Not yet known.	Not yet known
Ireland	This is expected to be implemented through the multilateral instrument.	Subject to implementation of the multilateral instrument
Israel	Not yet known.	Not yet known
Italy	An international tax decree published in September 2015 introduced a new advance ruling procedure for transfer pricing, exit taxes, the migration of tax residence, the attribution of profits or losses to an Italian PE, PE issues arising from an investment in Italy and cross-border payments of dividends, interest or royalties. The ruling procedure is available to companies with cross-border activities and any rulings issued will bind the taxpayer and the tax authorities for five years. In January 2017, the Italian tax authorities issued their first clarification relating to this ruling procedure.	1 January 2016 (new investments ruling available from 12 May 2016)
Japan	Japan is one of the countries committed to binding arbitration.	Ongoing
Luxembourg	Developments are under way in connection with the MLI to implement tax treaty-related measures to prevent BEPS, although it is not yet known what position will be taken by the Luxembourg tax authorities. The MLI is expected to be signed in June 2017.	Subject to implementation of the MLI
Mexico	Not yet known.	Not yet known
Netherlands	The Netherlands is one of the countries committed to binding arbitration and, therefore, includes this in its tax treaty policy.	Subject to implementation of the MLI and bilateral negotiations
New Zealand	New Zealand is one of the countries committed to binding arbitration.	Subject to implementation of the multilateral instrument
Norway	Norway was one of the countries committed to binding arbitration but has not chosen arbitration in the published MLI position.	N/A
Poland	Poland is one of the countries committed to binding arbitration.	Subject to implementation of the MLI
Portugal	Portugal is one of the countries committed to binding arbitration. Pursuant to article 23(4) of the MLI, Portugal has chosen to apply article 23(5) that enforces the non-disclosure of information received during arbitration proceedings.	Subject to implementation of the MLI
Russia	Not yet known.	Not yet known
Saudi Arabia	Not yet known.	Not yet known
Singapore	Singapore signed the MLI on 7 June 2017. Singapore has opted for mandatory binding arbitration.	Not yet known, subject to ratification process
Slovakia	Not yet known.	Not yet known
Slovenia	Not yet known.	Not yet known
South Africa	While South Africa is not one of the countries that is committed to binding arbitration in its bilateral tax treaties, South Africa has tax treaties with most of the countries that have committed, so those treaties may need to be amended to include a specified timeframe for the resolution of disputes. In March 2015, the SARS published guidance on MAP procedures, including an explanation of what MAP entails and how to submit a request.	Not yet known
South Korea	A competent authority process is available with treaty partners. It is not yet known whether arbitration will be adopted.	Not yet known
Spain	Spain is one of the countries committed to binding arbitration.	Subject to implementation of the MLI

Sweden	Sweden has chosen to apply the arbitration procedure (i.e. Part IV) in the MLI. As an EU member state, Sweden will be affected by any EU developments in this area. In May 2017, the EU adopted a directive that introduces an arbitration procedure. Sweden will have to transpose corresponding rules into its domestic law.	See Action 15
Switzerland	Switzerland is one of the countries committed to binding arbitration.	Subject to implementation of the multilateral instrument
Turkey	Not yet known.	Subject to implementation of the multilateral instrument
United Kingdom	The UK is one of the countries committed to binding arbitration. The UK is included in the first batch of peer reviews.	Subject to implementation of the MLI
United States	Action 14 is broadly consistent with the existing US position on dispute resolution. US tax treaties provide for mandatory binding arbitration. Signed tax treaties that would add arbitration provisions to US treaties with Japan, Spain and Switzerland are awaiting Senate consent, with no definite prospects for completion of the process in the foreseeable future. The US is one of the countries committed to binding arbitration.	Not yet known

Izvor: obrađeno prema podacima Deloitte (2018.), BEPS Actions,
<https://www2.deloitte.com/global/en/pages/tax/articles/beps-actions.html>

Konačno izvješće o Akciji 14 odražava predanost zemlje sudionice za promjenu u pristupu rješavanja sporova. Mjere su usmjerene na jačanje učinkovitosti međusobnih odnosa putem MAP-a te time umanjuju nesigurnost i sprečavaju neželjeno dvostruko oporezivanje. Peer Review OECD-a na Akciju 14 u sebi sadržava prijedloge za učinkovitije rješavanje sporova za zemlje (nadogradnja na postojeći sustav). Peer Review izvještaj napravljen je u 2017. godini za sljedeće države: Belgija, Kanada, Nizozemska, Švicarska, Ujedinjeno Kraljevstvo i Sjedinjene Američke Države, Austrija, Francuska, Njemačka, Italija, Lihtenštajn, Luksemburg i Švedska. Tijekom 2018. godine nastavilo se na sljedeće zemlje: Češka, Danska, Finska, Koreja, Norveška, Poljska, Singapur i Španjolska, a zatim Australija, Irska, Izrael, Japan, Malta, Meksiko, Novi Zeland i Portugal. Iz tablice 18. vidljivo je da je većina zemalja usvojila Akciju 14. To su: Australija, Austrija, Belgija, Kanada, Čile, Danska, Estonija, Finska, Francuska, Njemačka, Island, Irska, Izrael, Italija, Japan, Litva, Latvija, Luksemburg, Meksiko, Novi Zeland, Norveška, Poljska, Slovačka, Slovenija, Koreja, Španjolska, Švedska, Švicarska, Ujedinjeno Kraljevstvo i Sjedinjene Američke Države. Pojedine zemlje još nemaju zakonskih osnova za primjenu Akcije 14. Češka je odobrila nacrt prijedloga direktive Vijeća EU-a o mehanizmima za rješavanje sporova dvostrukog oporezivanja u EU-u, no još nije poznato kada će isti biti implementiran u zakonski sustav. Grčka je u odredbe zakona uvrstila članak koji se odnosi na provedbu MAP-a u skladu sa zaključenim poreznim ugovorima i

Arbitražnom konvencijom EU-a. Za Mađarsku još nije poznato. Portugal je jedna od zemalja koje se obvezala na arbitražni postupak te provodi neobjavljivanje informacija dobivenih tijekom arbitražnog postupka. Za Tursku još nisu poznate daljnje aktivnosti, a pretpostavlja da će Akcija 14 biti predmet multilateralnog instrumenta.

Europska unija i Akcija 14 OECD-a

Krajem 2017. godine, nakon sporazuma koji se ostvario sastankom ECOFIN-a, Europska unija donijela je rješenje o poreznom sporu u vidu direktive kojom se utvrđuju pravila koja predstavljaju mehanizam za rješavanje sporova među državama članicama kada isti proizlaze iz tumačenja i primjene sporazuma koji osigurava izbjegavanje dvostrukog oporezivanja i agresivnog poreznog planiranja. Direktiva je u skladu s preporukama sadržanima u Akciji 14.

3.3.13 Razvijanje multilateralnog instrumenta za primjenu poreznih ugovora za izbjegavanje BEPS-a - Multilateral convention to implement tax treaty related measures to prevent BEPS

Organizacija za ekonomsku suradnju i razvoj (OECD) i Ujedinjeni narodi (UN) naknadno su ažurirali porezne konvencije o modelu na temelju tog rada. Sadržaj tih poreznih konvencija modela odražava se u tisućama bilateralnih sporazuma među jurisdikcijama. Akcija 15 Akcijskog plana BEPS-a predviđa analizu poreznih i međunarodnih pravnih pitanja koja se odnose na razvoj multilateralnog instrumenta kako bi se omogućilo zemljama koje to žele učiniti da povedu mjere razvijene tijekom rada na BEPS-u i izmijene bilateralne porezne ugovore. Na temelju ove analize zainteresirane će zemlje razviti multilateralni instrument osmišljen kako bi osigurao inovativan pristup međunarodnim poreznim pitanjima, pristup koji odražava brzo razvijajuću prirodu globalne ekonomije i potrebu da se brzo prilagodi ovoj evoluciji. Cilj Akcije 15 jest pojednostaviti provedbu mjera BEPS-a vezanih uz porezne ugovore. To je inovativni pristup bez točnog presedana u poreznom svijetu, ali presedani za izmjenu bilateralnih ugovora s multilateralnim instrumentom postoje u različitim područjima međunarodnog javnog prava. Izmjena bilateralnih ugovora međunarodnima dosad ne postoji kao presedan kada je riječ o međunarodnom poreznom pravu, no postoje različita područja

međunarodnog javnog prava koja su izmijenjena putem multilateralnog instrumenta. Stoga je neophodno svaki bilateralni ugovor zamijeniti multilateralnim u svrhu izbjegavanja dvostrukog oporezivanja i postizanja ujednačenijih poreznih sustava. Takav MLI zamjenjuje porezne ugovore, a posebno će sadržavati odredbe koje se odnose na hibridne neusklađenosti, zlouporabe ugovora, stalnu uspostavu i međusobne dogovorene procedure.

OECD fokus:

U središtu pozornosti Akcije 15 jest analiza poreznih i međunarodnih pravnih pitanja vezanih uz razvoj multilateralnog instrumenta kako bi se pravosudnim tijelima omogućilo provođenje mjera razvijenih tijekom rada OECD-a o BEPS-u te izmjena bilateralnih poreznih ugovora.¹⁶¹

OECD je odredio nekoliko prijedloga ove akcije za zemlje:¹⁶²

1. Stupanje na snagu MLI-ja

(i) Je li MLI na snazi? (Pet nadležnosti koje su položile instrument ratifikacije, prihvaćanja ili odobrenja?)

(ii) Je li MLI na snazi za obje ugovorne jurisdikcije s obzirom na porezni sporazum? (Jesu li obje ugovorne stranke nadležne za provedbu ugovora MLI-ja?)

2. Porezni ugovor

(i) Obje ugovorne jurisdikcije navode porezni sporazum u svom MLI-ju kao sporazum koji će biti pokriven MLI-jem?

(ii) (ii) Je li porezni ugovor na snazi?

3. Rezervacije i izbor opcionalnih odredbi: odredite koje MLI odredbe vrijede

Rezervacije:

Obavlja li se ugovorna nadležnost na pokriveni porezni sporazum te radi li se rezervacija na primjeni odredbe MLI-ja?

Izborne odredbe:

Hoće li obje ugovorne jurisdikcije za pokriveni porezni sporazum odabrati primjenu izborne odredbe MLI-ja?

¹⁶¹ Ernst & Young LLP., (2018.), BEPS by Action - Action 15, dostupno na <https://www.ey.com/gl/en/services/tax/ey-oecd-base-erosion-and-profit-shifting-project-by-action-15>

¹⁶² OECD (2018), <http://www.oecd.org/tax/treaties/step-by-step-tool-on-the-application-of-the-MLI.pdf>

4. Obavijesti o postojećim odredbama – utvrđivanje postojećih odredbi koje su u nacionalnim zakonima izmijenjene
5. Stupanje na snagu MLI: provjeriti imaju li MLI-jevi odredbe.

Tablica 19. *Multilateral convention to implement tax treaty related measures to prevent beps*

Country	Notes on implementation	Expected timing
Argentina	Argentina signed the MLI on the 7 June 2017.	Subject to ratification and entry into force of the MLI
Australia	Australia has signed the MLI. Australia intends to adopt the mutual agreement procedure recommendations contained in the MLI and is committed to binding arbitration.	Australia signed the MLI in June 2017 and is expected to ratify it in 2018. The provisions are expected to apply in Australia on 1 July 2019 (withholding taxes) and 1 July 2019 (other treaty benefits)
Austria	On 13 March 2017, the Austrian Ministry of Finance requested an authorisation to negotiate 43 double tax treaties in order to implement some of the provisions of the MLI.	Not yet known
Belgium	Belgium is expected to sign the MLI in 2017.	During 2017
Brazil	Brazil participated in the ad hoc group for the development of the multilateral instrument, but did not sign the MLI on the 7 June 2017.	Not yet known
Canada	Canada signed the multilateral instrument (MLI) on 7 June 2017, but has registered provisional reservations with respect to most measures. Canada has adopted those provisions that set out the BEPS minimum standards for preventing treaty abuse, as well as provisions that relate to dispute resolution. Canada has opted into the mandatory binding arbitration provisions, as recommended in BEPS action 14. Canada has indicated that it will continue to review its reservations with respect to the MLI provisions, with a view to the removal of some if considered appropriate.	Subject to ratification of the MLI (application of the new and/or amended rules as from 1 January 2019 possible)
China	China is one of the 68 countries that signed the MLI on 7 June 2017.	Not yet known
Czech Republic	The Czech Republic is expected to sign the multilateral instrument (MLI) in June 2017, although only the minimum standard articles are expected to be implemented (i.e. Articles 6, 7 (PPT) and 16). There currently is public discussion about the MLI and further details regarding the practical implementation of the changes have not been released.	Not yet known
Denmark	Denmark follows the OECD Inclusive Framework on BEPS and generally intends to follow international standards, although no official statements have been made regarding the MLI. Unofficial notes indicate that the Ministry of Taxation may have some reservations about committing to mandatory arbitration.	Not yet known
Estonia	There is no public information available about the Estonian government approach regarding the multilateral instrument.	Not yet known
Finland	Not yet known	Not yet known

France	France is expected to be a part of all discussions regarding selected options. The global position of France is to give full effect to the MLI; therefore, all new provisions that can be articulated with the current legal and conventional framework are expected to be implemented. France is expected to sign and ratify the MLI at some point in 2017.	Not yet known
Germany	Germany signed the MLI on 7 July 2017 notifying 30 tax treaties as being covered by the convention. Several reservations were made. The legislative process for implementing the convention is expected to start after the federal elections in September 2017.	Subject to ratification of the MLI (application of the new and/or amended rules as from 1 January 2019 possible)
Greece	Not yet known.	Not yet known
Hong Kong	Hong Kong has signed the multilateral instrument and all existing DTAs will be amended to implement tax treaty-related BEPS measures.	Signed on 7 June 2017; effective date not yet known
Hungary	Consultations are in progress in Hungary relating to the final text of the multilateral instrument (MLI).	Hungary is expected to sign and ratify the MLI in 2017
Iceland	Iceland participated in the 'ad hoc group' for the creation of the multilateral instrument.	Not yet known
India	There are indications that India is likely to sign the multilateral instrument	Not yet known
Indonesia	Indonesia signed the Multilateral Instrument (MLI) on 7 June 2017.	MLI implementation date not yet known
Ireland	Ireland will adopt the MLI. The government's position on all articles within the MLI has not yet been made public.	Timing of the adoption of the MLI is to be determined. However, the MLI likely would be implemented by January 2018 at the earliest
Israel	Not yet known	Not yet known
Italy	Not yet known.	Not yet known
Luxembourg	Developments are under way in connection with the MLI to implement tax treaty-related measures to prevent BEPS, although it is not yet known what position will be taken by the Luxembourg tax authorities. The MLI is expected to be signed in June 2017.	Expected to sign in 2017
Mexico	Not yet known.	Not yet known
Netherlands	The Netherlands supports the mechanism of the MI and, therefore, intends to bring as many tax treaties under the MLI as possible.	Expected to be signed the first half of 2017. Ratification by the Dutch parliament will then be required. Effective date also depends on bilateral treaty partners
New Zealand	Inland Revenue has launched a consultation on its proposed position with respect to the MI. It is expected that New Zealand will adopt most of the reforms however this is still subject to government sign-off.	Application dates are dependent on when jurisdictions sign and ratify the MI
Norway	Norway has signed the MLI and the Ministry of Finance will present proposals for the approval needed to ratify the MLI. In respect of preventing treaty abuse Norway has expressed the intention to adopt an LOB in addition to, or instead of a PPT through bilateral negotiation. It is also expected to adopt Option A of Article 13 in respect of the PE definition and specific activity exemptions.	Ratification expected in autumn 2017
Poland	The government has not made any official statements on specific actions resulting from the release of the final text of the MLI.	Poland is expected to sign and ratify the MLI in 2017
Portugal	Following the signature of the MLI on 7 June 2017, Portugal still must ratify this instrument.	Not yet known
Russia	Russia signed the MLI on the 7 June 2017. This will come into force after its ratification.	Subject to ratification of the MLI (application of the new and/or amended rules as from 1 January

		2019 possible)
Saudi Arabia	Not yet known	Not yet known
Singapore	Singapore signed the MLI on 7 June 2017. It has opted to apply the principal purpose test to prevent treaty abuse, has made reservations against the PE changes and has opted for mandatory binding arbitration.	Subject to ratification of the MLI (application of the new and/or amended rules as from 1 January 2019 possible)
Slovakia	Slovakia was one of the signatories of the MLI on 7 June 2017. It has opted to adopt a simplified LOB provision in respect of preventing treaty abuse and has chosen Option A under Article 13 in respect of changes to the PE definition and the specific activity exemptions.	Subject to ratification of the MLI
South Africa	South Africa is one of the countries that have reached consensus on the multilateral instrument adopted in November 2016 with the aim to incorporate BEPS recommendations into the existing network of bilateral treaties.	Not yet known
South Korea	It is not yet known whether Korea will sign the multilateral instrument.	Not yet known
Spain	Spain is expected to sign the MLI.	Not yet known
Sweden	Sweden has signed the MLI.	The implementation date is not yet known, but Sweden is expected to implement the MLI into its domestic law
Turkey	Turkey signed on 7 June 2017 the Multilateral Convention to implement Tax Treaty related measures to prevent BEPS. However, its implementation is subject to ratification procedures in Turkey. The Turkish Revenue Authority has also announced a list of its reservations with respect to the implementation of the Convention (<i>the list of reservations and notifications of the Republic of Turkey at the time of signature is attached</i>).	Implementation would start after the ratification procedures are completed.
United Kingdom	Following the OECD's release of the final text of the MLI, the UK issued its draft approach to UK treaties for public consultation (see comments above in respect of specific actions). The UK is expected to sign and ratify the MLI in 2017.	Not yet known
United States	The Treasury Department released a revised US model income tax convention in February 2016, and has not indicated any intention to modify the US model convention to conform to the multilateral instrument released by the OECD.	N/A

Izvor: obrađeno prema podacima Deloitte (2018.), BEPS Actions, <https://www2.deloitte.com/global/en/pages/tax/articles/beps-actions.html>

Konačno izvješće o Akciji 15 istražuje mogućnost tehničke izvedivosti MLI-ja za provedbu sporazuma te povezane mjere drugih akcija BEPS-a u pogledu izmjene bilateralnih ugovora multilateralnima. Utjecaj MLI-ja u svijetu i u samoj mreži poreznih ugovora igra značajnu ulogu i od iznimne je važnosti za porezne ugovore. U pogledu Akcije 15, iz tablice 19. vidljivo je da su MLI implementirale: Australija, Austrija, Belgija, Češka, Danska, Finska, Francuska, Njemačka, Irska, Izrael, Italija, Japan, Latvija, Litva, Luksemburg, Meksiko,

Nizozemska, Novi Zeland, Poljska, Slovačka, Slovenija, Španjolska, Švedska, Švicarska i Ujedinjeno Kraljevstvo. Postoje i zemlje OECD-a koje još nisu krenule u implementaciju Akcije 15. Među njima se nalazi Čile, za koji nije poznato kada će krenuti u implementaciju. Estonija se također nije izjasnila i krenula u javnu objavu, kao i Grčka. U Mađarskoj su i dalje u tijeku konzultacije glede konačnog teksta prijedloga MLI-ja. Island je sudjelovao u radu skupine, no i dalje nije implementirano odluke niti poduzeo daljnje korake. Za Koreju se ne zna hoće li potpisati MLI. U Norveškoj se čeka ratifikacija za MLI kako bi mogao krenuti u primjenu. U pogledu sprečavanja zlouporaba ugovora Norveška je izrazila namjeru usvajanja LOB-a uz ili umjesto PPT-a, bilateralnim pregovorima. Portugal je potpisao MLI, ali se čeka ratifikacija. Turska je 2017. godine potpisala Multilateralnu konvenciju za provedbu mjera vezanih uz porezni sporazum kako bi se spriječio BEPS. Međutim, njegova provedba podliježe postupcima ratifikacije u Turskoj. Tijelo Turske iskoristilo je instrument rezervacije glede provedbe Konvencije. Sjedinjene Američke Države nisu naznačile nikakvu namjeru izmijeniti konvenciju američkog modela u skladu s multilateralnim instrumentom koji je objavio OECD.

4 MODEL KONVENCIJE OECD-a

Na međunarodnom planu, iako su porezni sustavi daleko usklađeniji, često dolazi do dvostrukog oporezivanja. To znači da jedan porezni obveznik u istom poreznom razdoblju za isti porezni objekt plaća dva ili više poreza. Upravo to ima negativan i štetan učinak na međunarodnu razmjenu roba i usluga, kao i na kretanje kapitala, ljudi, imovine, robe i slično. OECD je prepoznao potrebu za izbjegavanjem dvostrukog oporezivanja i jačanju multilateralnih odnosa te važnost dijeljenja dobre prakse i standardizacije fiskalnih okvira. Donio je Poreznu konvenciju – Model konvencije o oporezivanju dohotka i kapitala (*Model Tax Convention on Income and on Capital*). Model predstavlja ugovor koje države međusobno potpisuju kako bi se izbjeglo dvostruko oporezivanje. Time se osigurava sredstvo za rješavanje problema u području međunarodnoga prava kada je riječ o dvostrukom oporezivanju. U nastavku se definiraju ključni pojmovi spomenute konvencije koja sprečava dvostruko oporezivanje i determinira obveze rezidenta i nerezidenta te obveze država u kojima se ista implementira i koje ju provode. Model konvencije predstavlja ugovor koji sklapaju države, a u tom ugovoru sadržana su prava država ugovornica na potpuno ili djelomično oporezivanje određenih prihoda, pravila za rješavanje statusa njihovih poreznih obveznika, izvora i stopa. Obveza je ugovornica da razmjenjuju podatke putem svojih poreznih uprava te da stvore povoljnije uvjete za razmjenu roba, usluga, kapitala i rada između njih. Da bi se dvostruko oporezivanje izbjeglo, koriste se mnoge metode:

Metoda izuzimanja (engl.: *exemption method*) temelji se na načelu neoporezivanja dohotka ili dobiti u državi rezidentnosti ako su njezini rezidenti dohodak ili dobit ostvarili u državi ugovornici i tamo su na to platili porez. Postoje dvije vrste metode izuzimanja: a) metoda punog izuzimanja, što znači potpuno oslobođenje od plaćanja poreza u tuzemstvu na dohodak i dobit koji su ostvareni u državi ugovornici i na ono na što je u toj državi plaćen porez i b) metoda izuzimanja s progresijom, kad država rezidentnosti dohodak i dobit koji su ostvareni i oporezivani u državi ugovornici ne oporezuje u punom iznosu, ali zadržava pravo da taj dohodak i dobit oporezuje po višim stopama ako prelaze okvire propisanih platnih razreda.

Metoda odbitka (engl.: *credit method*) može se također podijeliti na dvije vrste: a) metoda punog odbitka (uračunavanja), što znači da se porez plaćen u državi ugovornici u

cijelosti odbija od ukupne porezne obveze u državi rezidentnosti i b) metoda običnog odbitka kad država rezidentnosti dopušta odbitak plaćenog poreza u državi ugovornici, ali samo do iznosa poreza koji bi na taj dohodak ili dobit bio plaćen u državi rezidentnosti.

Povod konvencije jesu pravne i fizičke osobe, rezidenti. U smislu konvencije društvo označava svaku pravnu osobu ili entitet koje se tretira kao tijelo svrhe oporezivanja, dok se poduzeće odnosi na obavljanje bilo koje vrste poslovanja. Poseban naglasak stavljen je na definiranje rezidenta države ugovornice. U tim se ugovorima rezident određuje kao osoba koja prema zakonima države ugovornice u njoj podliježe oporezivanju na temelju svoga prebivališta, boravišta, mjesta uprave, mjesta osnivanja i registracije društva ili nekog drugog obilježja sličnog značenja. Međutim, ovaj izraz ne obuhvaća osobu koja u toj državi podliježe samo oporezivanju dohotka iz izvora u toj državi ili imovine koja se u njoj nalazi. Iz toga proizlazi da ugovori upućuju na definiciju rezidenta u domaćem pravu države ugovornice. Također, u konvenciji se posebno naglašava termin „stalna poslovna jedinica“, koji označava mjesto poslovanja preko kojega se poslovanje društva obavlja u cijelosti ili djelomično. Izraz „stalna poslovna jedinica“ uključuje posebno: a) mjesto uprave, b) podružnicu, c) ured, d) tvornicu, e) radionicu i f) rudnik, naftni ili plinski izvor, kamenolom ili neko drugo mjesto iskorištavanja prirodnih bogatstava.

Sklapanje konvencije, uz izbjegavanje dvostrukog oporezivanja, za cilj ima i bolju fiskalnu koordinaciju među zemljama te osiguranje pripadajućih prihoda pojedinoj zemlji potpisnici. Povod oporezivanju jesu pojedina vrsta poreza, bez obzira na razinu vlasti koja ga ubire. Države potpisnice stoga su slobodne prilikom sklapanja navedene konvencije jasno definirati termine svojih poreznih oblika u duhu postojećih zakona koji su na snazi u njihovim državama. Konvencija se ne mora nužno odnositi na sve porezne oblike kod navedenih vrsta poreza.

Konvencija se primjenjuje na iste ili bitno slične poreze sukladno definiranom od dana nakon potpisivanja konvencije. Nadležna tijela država potpisnica dužne su jedna drugu obavještavati o značajnim promjenama koje će nastupiti u njihovim poreznim zakonima. Konvencijom je i nametnuto da se svaka država obvezuje obavijestiti o značajnim promjenama, s pojedinostima o novim ili izmijenjenim poreznim oblicima. Zemlje potpisnice

obvezuju se da će druge značajne događaje vezane za primjenu novih propisa, sudskih odluka i praksi međusobno razmjenjivati.

Model konvencija sadržava rješenja prihvatljiva za većinu država, što je i rezultiralo sklapanjem velikog broja ugovora i njihova ujednačavanja. OECD je omogućio mnogobrojnim državama da sklope ugovore o izbjegavanju dvostrukog oporezivanja te da ih urede prema svojim zakonskim regulativama koje su na snazi. Upravo ovakvim postupanjem zemlje su postigle bolju gospodarsku suradnju i doprinijele mogućnosti direktnih stranih investicija. Doprinijele su tome da porezni obveznici porez plate samo jednom te definirale po kojoj osnovi kojoj državi pripada prihod. Tumačenje međunarodnih konvencija o izbjegavanju dvostrukog oporezivanja Model konvencije predstavlja ugovor međunarodnog javnog prava, na koje se primjenjuju tumačenja sukladno Bečkoj konvenciji o ugovornom pravu, koja je na snagu stupila 1980. godine. Kako bi se dotakli svi porezni oblici obuhvaćeni u Modelu konvencije, u daljnjem poglavlju porezi koji se uređuju podijeljeni su na subjektne i objektne poreze. Subjektne porezi vezani su za osobu te se prilikom oporezivanja uzimaju specifičnosti vezane za nju. Objektne porezi vezani su isključivo za predmet oporezivanja.

Globalizacija znači da se nacionalni porezni sustavi i porezne politike ne mogu uređivati bez usklađivanja s politikama drugih zemalja. Širenje digitalne ekonomije donosi mnoge prednosti, u pogledu rasta, zapošljavanja i postizanja blagostanja, ali predstavlja i izazove za kreatore porezne politike. Ti izazovi dotakli su i nacionalnu i međunarodnu poreznu politiku kada je riječ o privatnosti prava, zaštite podataka, financijskom izvješćivanju, računovodstvenim tretmanima i slično. Stoga predstavljaju potrebu poreznoga tijela da proširi svoje kapacitete i definira poreznu politiku u skladu s time. Razvoj digitalnih tehnologija otvorio je put izbjegavanju ili smanjivanju poreznih obveza, a time doveo u pitanje mogućnost zemalja da dobiju svoje pripadajuće prihode. Manja fizička prisutnost u tržišnim gospodarstvima čini nove poslovne modele, koje treba okarakterizirati kako bi države mogle osigurati svoje prihode i pripisati ih mjestu rezidentnosti, isporuke, primitka ili slično. Digitalne tehnologije olakšavaju poslovanje unutar samih jurisdikcija i omogućavaju potrošačima pristup proizvodima i uslugama bilo gdje u svijetu. Nadležna tijela država ugovornica razmjenjuju informacije u skladu s Odredbama konvencije. Dužni su obavijestiti drugu zemlju ugovornicu, s kojom je konvencija sklopljena, o eventualnim izmjenama koje će se dogoditi unutar njihovih poreznih sustava. Razmjenjena informacije može biti različita u

praktičnom smislu. Obavijest se može dostaviti na zahtjev nadležnog tijela druge države ugovornice, kada njezina tijela traže pojedine podatke o poreznim obveznicima i o pojedinim poreznim propisima. Spontana razmjena obavijesti događa se u slučaju kada država ugovornica samoinicijativno dostavlja podatke drugoj državi ugovornici o određenoj pravnoj ili fizičkoj osobi te ne očekuje povratni odgovor druge države. Automatska razmjena obavijesti rezultat je dogovora između dvije države ugovornice o kontinuiranoj dostavi podataka svrstanih u pojedine kategorije – vrsta prihoda, vrsta obveznika i slično. Automatska razmjena informacija podrazumijeva razmjenu podataka koja se prikupljena u izvornoj zemlji prema uobičajenoj proceduri, a uglavnom kroz izvještaje o uplatama od strane platitelja (financijska institucija, poslodavac i drugo). Automatske razmjene mogu se koristiti i u svrhu razmjene drugih vrsta informacija, kao što su promjene prebivališta, kupnja ili prodaja nekretnina, povrat poreza i slično. Rezultat ovakve provedbe jest mogućnost da porezno tijelo zemlje može poreznom obvezniku na temelju rezidentnosti provjeriti njegove porezne evidencije te jesu li prijavili svoje inozemne prihode. Zemlje ugovornice međusobno periodično razmjenjuju i informacije koje se odnose na porezne obveznike i njihovu vrstu prihoda (npr. dividende, kamate, autorske naknade, plaće, mirovine, itd.). Osnovni proces automatske razmjene informacija može se podijeliti u sedam ključnih koraka:

1. Platitelj ili platni agent prikuplja podatke od poreznog obveznika i/ili stvara informaciju.
2. Obveznik ili platni agent izvještava poreznu upravu o identitetu nerezidentnog obveznika, kao i o plaćanju koje je prema njoj izvršeno.
3. Porezna uprava zemlje izvora konsolidira podatke.
4. Podaci su šifrirani i poslani poreznom tijelu druge zemlje.
5. Informacija se zaprima.
6. Nadograđuje se sustav sukladno primljenim informacijama.
7. Porezno tijelo provjerava odgovaraju li informacije i je li postignuta usklađenost.

Pravna osnova za razmjenu informacija leži u Konvenciji OECD-a i Modelu konvencije UN-a, koje su s pravne strane ujednačene i koordinirane, zatim na Konvenciji o

uzajamnoj upravnoj pomoći u poreznim pitanjima ili za zemlje članice EU-a domaćim zakonima koji provode EU direktivu o automatskoj razmjeni podataka. Također, mogućnost automatske razmjene podataka temelji se na načelu uzajamnosti i *bona fide* između dvije zemlje. Dostupni su rezultati istraživanja koje je proveo OECD o automatskoj razmjeni informacija u porezne svrhe. Među najčešće razmijenjenim informacijama sadržane su one prema vrsti prihoda. Sve zemlje u Europskoj uniji, ali i one izvan nje, primijenile su ovu vrstu prakse. Sve zemlje članice OECD-a informacije automatski primaju i razmjenjuju. Sve informacije koje su države ugovornice primile u kontekstu razmjena informacija tretiraju se kao tajna sukladno domaćim zakonima i mogu se dostaviti drugim tijelima (sudovi i slično) te se mogu koristiti samo u dobivene svrhe. Te se obavijesti mogu priopćiti samo osobama ili tijelima, uključujući sudove i upravna tijela, koja se bave obračunom i naplatom poreza koji su predmet ugovora, odnosno postupcima ovrhe, kaznenog progona ili odlučivanja po pravnim lijekovima koji se odnose na te poreze. Spomenute osobe ili tijela smiju te obavijesti koristiti samo u navedene svrhe, s time se mogu otkrivati u javnom sudskom postupku ili sudskoj odluci.

4.1 Načela oporezivanja

Načela oporezivanja predstavljaju pravila kojih se tijelo zaduženo za regulativu poreznog sustava treba pridržavati prilikom izgradnje istoga, kako bi se omogućilo provođenje i postizanje ciljeva porezna politike kao dijela cjelokupne politike neke zemlje. Porezni sustavi razlikuju se od zemlje do zemlje što znači da, iako počivaju na određenim načelima, zemlje nemaju jednaka načela oporezivanja. S vremenom su se mijenjala i ta temeljna načela pojedinog poreznog sustava. Ona se mijenjaju ovisno o okolnostima, na primjer ekonomskim, kulturnim, političkim uvjetima u kojima su nastala; o vremenu i prostoru u kojem su djelovala; o društveno-ekonomskom i političkom uređenju države koja ih je ugradila u svoj porezni sustav; o pravnom poretku o shvaćanjima i filozofiji zajednice u kojoj je nastajala.¹⁶³ Kategorizacija poreza prema načelima, koja i danas postoji, proizlazi iz

¹⁶³ Jelčić, B. (2001). Javne financije. Zagreb: RRIF

knjige Adama Smitha,¹⁶⁴ „Bogatstvo naroda“. Smith je postavio četiri temeljna načela pravednog oporezivanja:¹⁶⁵

1. Svaki stanovnik treba pridonositi prihodima države sukladno svojim primanjima. Kako bi se usluge, tj. javna dobra od strane države povećala, stanovnici moraju plaćati više. Umjesto da se svima naplati jednaka, fiksna cijena poreza, porez bi se trebao naplaćivati sukladno njihovim primanjima. Ovo zadovoljava socijalnu komponentu i pridonosi održivosti države i zadovoljavajuću potrebu za prihodima. Stoga bogati plaćaju više jer imaju više.

2. Porezi trebaju biti jasno definirani, a ne proizvoljni. Vrijeme i način plaćanja treba biti jasan svima. Porezna tijela koja sakupljaju poreze ne smiju proizvoljno birati tko će plaćati poreze, a tko će biti izuzet. Kako bi porezni sustav bio pravedan, on treba biti javan i svaki porezni obveznik treba znati svoju obvezu plaćanja. Dobar porezni sustav stoga neće biti niti bi se trebao temeljiti na individualnim slučajevima jer u tom slučaju postaje upitna legitimnost poreznog tijela i postoji opasnost od korupcije.

3. Porezi trebaju pritijecati periodično. Porezi bi na naplatu poreznom obvezniku trebali dospijevati u onom trenutku kada njemu priteknu prihodi. Smatra se da je plaćanje poreza unaprijed načelno loš koncept, jer ne postoji nikakvo jamstvo da je novac primljen ili da će biti primljen.

4. Porezi bi trebali, s aspekta države i zakonodavca, biti jeftini za ubiranje, a jednako takvo trebalo bi biti i upravljanje poreznim sustavom. Prikupljanje poreza ne smije dovesti do skupe administracije niti predstavljati potencijalnu prijetnju za gospodarstvo i kapital. Zakonska regulativa poreza treba biti umjerena kako pojedini postupci oporezivanja ne bi doveli do stvaranja otpora poreznog obveznika prema plaćanju poreza, iako sama priroda poreza ima upravo takav efekt.

Najcjelovitiji opis poreznog sustava dao je A. Wagner, uz naglasak na to da porez nije samo instrument fiskalne politike, već i ekonomske i socijalne. Njegovi principi temelje se na četiri podjele:

¹⁶⁴ The Wealth of Nations, <https://www.marxists.org/reference/archive/smith-adam/works/wealth-of-nations/>

¹⁶⁵ Tax Simplification as a Systematic Policy, <http://www.adamsmith.org/sites/default/files/images/stories/simpler-taxes.pdf>

1. Financijsko-politička načela oporezivanja

Ova načela moraju zadovoljiti fiskalne učinke samog oporezivanja. To osigurava poreznim tijelima, odnosno državi, pritičanje potrebnih sredstava kako bi mogla zadovoljiti javne potrebe. Upravo zadovoljenje tih javnih potreba stvara rashode koje je nužno podmiriti upravo iz prihoda. U financijsko-političkom načelu nalazi se zahtjev da porezni sustav mora biti izdašan. Izdašnost poreznog sustava znači da on treba generirati onoliko prihoda koliko je državi potrebno kako bi se financirali zadaci koji proizlaze iz njezine nadležnosti. Drugi je zahtjev elastičnost poreza. Različitim uređenjima države i kroz vrijeme mijenjali su se zadaci u koji su u njezinoj nadležnosti. To znači da će, ukoliko se poveća broj zadataka koje država obavlja, rasti potreba za dodatnim financijskim sredstvima. Porezni sustav treba biti izrađen na načinu da se može mijenjati u skladu s tim potrebom da osigura prihode, ali bez izvršenja bitnih izmjena u samom poreznom sustavu.

2. Ekonomsko-politička načela oporezivanja

Plaćanje poreza utječe na ekonomski položaj samog poreznog obveznika jer smanjuje njegovu ekonomsku snagu. Smanjenjem ekonomske snage utječe se na smanjivanje ekonomskih aktivnosti jer one utječu na kupovnu moć. Načelo izbora poreznog izvora u sebi sadržava pitanje koji izvor treba biti predmetom oporezivanja. Kreatori poreza stoga trebaju imati jasno postavljene ciljeve porezne politike – žele li smanjiti ili povećati gospodarske aktivnosti. Ukupno porezno opterećenje treba imati jasno definirane granice. U pravilu, svaki porezni sustav više će oporezovati dohodak, dobit (ovisno o tome je li riječ o poreznom obvezniku fizičkoj osobi ili poreznom obvezniku pravnoj osobi), jer je riječ o izvoru koji se ekonomski obnavlja, dok će se manje oporezovati sama imovina, jer je riječ o ekonomskom izvoru koji se ne obnavlja. Načelo izbora poreznog oblika bit će odgovor na ciljeve kreatora porezne politike. Najčešće se u sustav implementira više poreznih oblika, no kod primjene pojedinih poreznih oblika može doći i do pitanja mogućnosti prevaljivanja. Porezno tijelo veže obvezu plaćanja poreza uz pojedinog poreznog obveznika, no isti može poreznu obvezu prevaliti na drugi subjekt. Tu dolazi do neželjenog efekta jer to nije sukladno intenciji zakonodavca i izostaju željeni učinci. Porez će stoga platiti oni koji nisu bili predviđeni da budu nositelji, tj. konačni platci. Takva za posljedicu ima negativan odraz jer nepovoljno utječe na ekonomski položaj subjekata.

3. Socijalno-politička načela oporezivanja

Oporezivanje utječe i na socijalni položaj samih poreznih obveznika. Poreznim sustavom zemlje žele se postići neki ciljevi, ali uz njih dolazi i do drugih, posljedičnih učinaka. Porezni obveznik dužan je platiti određeni iznos poreza. Njegovim plaćanjem smanjuje se njegova ekonomska snaga, uslijed čega dolazi i do smanjene aktivnosti. Ponekad plaćanje poreza može rezultirati i promjenom društvenog položaja samog poreznog obveznika. Pravednost je u ovom načelu postavljena kao imperativ. Kako ne bi došlo do promjene društvenog položaja poreznog obveznika kao rezultat plaćanja poreza, porezno tijelo mora voditi računa upravo o socijalnoj komponenti, odnosno o socijalnim učincima koje će primjena pojedinog poreznog oblika proizvesti. Ukoliko i sam porezni obveznik procijeni da će plaćanje pojedinog poreza dovesti do činjenice da će biti upitna njegova egzistencija, on će pribjegnuti instrumentima izbjegavanja plaćanja poreza. To dovodi do potencijalnih gubitaka prihoda za državu. Zahtjev za pravednošću u oporezivanju javio se samim uvođenjem poreza, a mijenjao se tijekom godina. Pravednost u suvremenim poreznim sustavima treba zadovoljiti ravnomjernost u rasporedu poreznog tereta. Načelo opće porezne obveze znači da su svi stanovnici jedne zemlje dužni plaćati poreze i da nema iznimke. Ipak, u suvremenim poreznim sustavima implementirane su odredbe koje predviđaju olakšice i oslobođenja kod plaćanja poreza za one kategorije stanovnika kojima bi mogla biti ugrožena egzistenciju ili egzistencija njihovih obitelji. Egzistencijalni minimum stoga se izuzima iz oporezivanja. Princip ravnomjernosti zahtijeva da porezni teret bude ravnomjerno raspoređen sukladno poreznoj snazi obveznika.

4. Porezno-administrativna načela oporezivanja

Ovo načelo treba dati odgovor na pitanje o ocjeni učinkovitosti provedbe zakonskih odredbi i funkcioniranje poreznog tijela. U sebi sadržava zahtjev za određenost poreza, a obuhvaća elemente bitne za oporezivanje: obveznika, rok, način i mjesto plaćanja, kao i sankcije ukoliko porezni obveznik ne udovolji poreznoj obvezi. Oporezivanje mora imati pravnu bazu, utemeljenost, kako bi poreznim obveznicima jamčilo pravnu sigurnost. Iste norme moraju dati potpunu autonomiju poreznom tijelu da kao takvo jedino regulira pitanje oporezivanja, a s druge strane u norme moraju biti uključene precizne informacije o poreznom obvezniku, poreznoj osnovici, poreznoj stopi i sl., kako bi se izbjeglo *ad hoc* nametanje poreznih obveza, proizvoljno oporezivanje. U pogledu ekonomskog aspekta, porezi moraju biti predvidivi za samog poreznog obveznika, kako bi i prije njegova dospijeca na naplatu mogao na temelju elemenata sadržanih u pravnim propisima utvrditi koliko će morati izdvojiti iz svoje

ekonomske snage kako bi udovoljio poreznoj obvezi. Načelo ugodnosti plaćanja poreza treba postići manji otpor poreznih obveznika prema plaćanju poreza. To zahtijeva postojanje administracije uređene na način koji će sam proces oporezivanja ustrojiti i regulirati kako bi ispunio zahtijevani cilj. Načelo jeftinoće ubiranja poreza razmatra se s aspekta prikupljenih sredstava u odnosu na utrošena sredstva za ubiranje poreza. Nadležna tijela koja su zadužena za postupak naplate, razreza i kontrole naplate poreza stvaraju određene troškove. Ukoliko su troškovi povećani, oni će se odraziti i na veće porezno opterećenje poreznog obveznika što može izazvati nezadovoljstvo ili pribjegavanje institutu izbjegavanja oporezivanja. Današnji trendovi u oporezivanju uvelike ovise o globalizacijskom procesu. Porezni sustavi postali su adaptabilni i međuovisni jedni o drugima. Teži se pojednostavljenju samog procesa oporezivanja kroz smanjenje broja poreznih oslobođenja i olakšica, pojednostavljenju postupka utvrđivanja visine poreza i njegove naplate, razumljivom utvrđivanju porezne obveze, pojednostavljenom postupku oporezivanja malih poreznih obveznika, jednostavnom i brzom postupku zaštite prava poreznog obveznika pred drugostupanjskim poreznim tijelom u upravnom sporu i drugo. Donošenje kvalitetnih propisa omogućava izbjegavanje izmjena, dopuna i potreba za donošenjem raznih pravilnika, tumačenja i slično.¹⁶⁶ OECD i diplomacija stoga neizmjenjivo utječu na pozitivno unaprijeđenije poreznih sustava. S užeg aspekta postiže se suradnja među zemljama kroz potpisivanje bilateralnih sporazuma s ciljem izbjegavanja dvostrukog oporezivanja. Sa šireg aspekta započeta suradnja širi se na druge segmente, obuhvaćajući razmjenu iskustva implementacije pojedinih poreznih oblika i njihov efekt na ekonomski segment u korist samih javnih prihoda. Poticanjem dijaloga i radnih grupa svaka od zemalja ima priliku kroz svoje diplomatske predstavnike maksimalno zastupati vlastiti interes, ali i pronaći rješenje za rješavanje zajedničkih pitanja. Ključni pokretač svake suradnje uvijek predstavlja nacionalni interes, koji za cilj ima postizanje blagostanja i mogućnost osiguranja prihoda za nacionalne proračune. Pojednostavljenje oporezivanja i ujednačenost nacionalnih poreznih sustava među zemljama utječe i na smanjivanje troškova utvrđivanja i naplate poreza, kontrole ubiranja poreza, smanjivanje poreznog opterećenja kao posljedica povećanja neto učinka (iznos nakon odbitka troškova) te jednostavno snalaženje poreznog obveznika u poreznoj materiji.¹⁶⁷

¹⁶⁶ Jelčić, B. (2001). Javne financije. Zagreb: RRIF

¹⁶⁷ Ibid.

4.2 Komparativni porezni sustavi i porezni oblici

Povijesna baza za izgradnju poreznih sustava utjecala je na uređenje ovakvih kakve ih danas poznajemo. Globalizacija, deregularizacija tržišta te otvaranje granica dovela je i do potrebe za daljnjim međunarodnim intervencijama glede izgradnje poreznih sustava svake od zemalja. Zemlje se danas okupljaju u različite ekonomske i političke asocijacije, grupe, zajednice te doprinose ujednačenosti i transparentnosti u sukreiranju poreznih sustava. Porezni sustav jedne zemlje međuovisan je o poreznom sustavu druge zemlje, uključivo i kada je riječ o izbjegavanju dvostrukog oporezivanja ili sprečavanja poreznih utaja. Svaki porezni sustav ponaosob pruža mogućnost da se prikupljenim sredstvima postignu pojedini nacionalni interesi, ali za održivost samog sustava potrebna je prilagodba međunarodnim trendovima. Porezni sustavi danas su rezultat međunarodne uključenosti i efikasne diplomacije. Oporezivanje je sastavni dio jačanja učinkovitog funkcioniranja država, a reforme koje provode porezna tijela doprinose i drugim dijelovima javnog sektora. Prilagođene porezne sustave imaju razvijene zemlje koje zajednički pripadaju OECD-u. Problem i dalje ostaju zemlje u razvoju jer bilježe značajan utjecaj korupcije te im nedostaje razina javnih usluga koja je nužna i koja se treba financirati u skladu s prikupljenim porezima. Zemlje u razvoju na međunarodnom tržištu ne mogu opstati bez adekvatnih izmjena svojih sustava, poglavito u kontekstu otvorenosti tržišta kakva danas postoji. Zahtijeva se takvo uređenje poreznog sustava koje bi omogućilo domaće i inozemne investicije i korištenje poreznih poticaja te na taj način osiguralo javne prihode potrebne za zadovoljenje javnih potreba. Zemlje u razvoju stoga se suočavaju s izazovima postizanja transparentnog sustava i automatske razmjene poreznih informacija s drugim zemljama.

Oporezivanje se temelji na suverenitetu svake države i legitimnosti da ista uredi svoj porezni sustav. U većini zemalja nacionalni porezni sustavi često predstavljaju različite prepreke jer pokazuju određeni stupanj neusklađenosti i kontradiktornosti.¹⁶⁸ Za usklađivanje i kreiranje nacionalnih poreznih sustava prema međunarodnima treba dobro poznavati primjere dobrih poreznih praksi zemalja i učinke koje iste imaju na ujednačavanja poreznih

¹⁶⁸ OECD (2013), Action Plan on Base Erosion and Profit Shifting, OECD Publishing, Paris
<http://dx.doi.org/10.1787/9789264202719-en,s>

sustava s drugim zemljama. Nedostatna interakcija između zemalja i njihovih poreznih sustava dobiti do inicijalnih pravila, koja idu u prilog dvostrukom oporezivanju, a najviše pogađaju poduzeća koja posluju u drugim zemljama, izvan svoje matice. Tada dolazi do problema da se dobit ne oporezuje – ni u zemlji izvora ni u zemlji prebivališta, tj. obavljanja poslovanja i/ili isporuke dobara i/ili usluga. Koherentnost se postiže putem načela podudaranja, a uloga diplomacije svake zemlje značajna je po pitanju postizanja obostranog zadovoljstva zemalja u poreznim pitanjima. Zemlje su stoga godinama unatrag radile na postizanju međunarodnih standarda u pogledu oporezivanja uz poštivanje domaćeg suvereniteta. Stvorila se potreba za interakcijom domaćih poreznih sustava s drugima kako bi se izbjeglo dvostruko oporezivanje i kako bi obveznici kao takvi mogli ostvariti svoja prava. Dvostruko oporezivanje predstavlja prepreku za održivi gospodarski rast i stvara poremećaje u suvremenim načinima trgovanja.¹⁶⁹ Suverenitet zemlje daje slobodu određivanja vlastitog poreznog sustava zemalja, ali, s druge strane, globalna ekonomija pred vlasti stavlja potrebu za suradnjom u poreznim pitanjima s drugim zemljama. Iako se štiti pravo nepovredivosti suvereniteta, svaka zemlja će za bolje funkcioniranje svoga poreznog sustava ipak upotrijebiti diplomatske elemente i usvojiti pojedine odredbe i prakse koje su na snazi u drugim zemljama. S jedne strane dobre porezne prakse druge zemlje sasvim su besplatne, primjenjive i po sustavu *copy-paste* – po tom se principu može urediti cijeli porezni sustav. No kreatorima poreznih politika nacionalnih sustava bitno je i da se promjene implementiraju na zadovoljenje i pojedinih političkih ciljeva određene porezne politike zemlje. Opći, središnji proračun mjerilo je uspjeha implementacije pojedinih rješenja, ali to je i zadovoljstvo poreznih obveznika, što se ogledaju u samom poreznom moralu, tj. voljnosti plaćanja poreza i nepribjegavanje instrumentima za neplaćanje porez (bili oni legalni, tj. zakonski dozvoljeni ili ne). Kroz multilateralnu suradnju omogućit će se da svaka zemlja sebi priskrbi pripadajući dio prihoda. Međunarodna suradnja rezultirala je implementacijom zajedničkih načela među zemljama, mrežom bilateralnih poreznih ugovora koji se temelje na zajedničkim standardima i rezultiraju izbjegavanjem dvostrukog oporezivanja dobiti vezane za prekogranične aktivnosti poduzeća. Jasnoća i predvidivost poreznog sustava predstavljaju temelj za gospodarski rast svake zemlje.

Prema OECD-u, danas se vlade suočavaju sa smanjenjem javnih prihoda i povećanjem javnih rashoda što dovodi do fiskalnih ograničenja. Porezi zauzimaju najveći udio u javnim

¹⁶⁹ Ibid

prihodima članica OECD-a i služe kao primarno sredstvo financiranja javnih dobara. U oblikovanju svojih poreznih sustava članice OECD-a trebaju ispuniti sljedeće zahtjeve:¹⁷⁰

1. Neutralnost – oporezivanje treba biti neutralno i nepristrano bez obzira na oblik poduzetničke aktivnosti. To podrazumijeva da se principi oporezivanja trebaju jednako primijeniti na sve oblike poslovanja.

2. Efikasnost – troškove ubiranja poreza treba svesti na minimum uz istovremeno osiguranje povećanja učinkovitosti poreznoga tijela.

3. Sigurnost i jednostavnost – sigurnost i jednostavnost: Porezni propisi i pravila trebaju biti jasni i jednostavni. Jednostavan porezni sustav olakšava pojedincima i poduzećima da razumiju svoja prava i obveze. S druge strane, složenost poreznog sustava dovodi do potrebe za agresivnim poreznim planiranjem, koje u suštini predstavlja proračunske gubitke jer zahtijeva vrijeme i kontrolu poreznoga tijela.

4. Učinkovitost i pravna utemeljenost – oporezivanje treba biti regulirano na način da vremenski kontinuirano doprinosi punjenju središnjeg proračuna potrebnim sredstvima, uz izbjegavanje dvostrukog oporezivanja ili zakonskih propusta koje omogućuju izbjegavanje plaćanja poreza pojedinih obveznika. Zakonski propisi stoga trebaju jasno definirati uz kojeg se pojedinca ili poduzeće veže porezna obveza. Praktična provedba zakonskih propisa bitna je jer omogućava adekvatan sustav naplate potraživanja od strane obveznika i nužna je za osiguranje efikasnosti poreznog sustava.

5. Fleksibilnost – porezni sustavi trebaju biti fleksibilni i dinamični u skladu s različitim tehnološkim postignućima. Dinamičan i fleksibilan porezni sustav omogućava zadovoljenje trenutnih potreba za prihodima proračuna, što znači da proračun može biti zadovoljen bez drastičnih promjena u poreznom sustavu.

6. Ravnomjernost u sebi sadržava zahtjev da je svatko dužan platiti porez sukladno svojim mogućnostima. S druge strane, bitno je razlikovati pojedine vrste poreznih obveznika (od poduzeća do pojedinaca, a ovisno o vrstama prihoda, dohotka, koje isti ostvaruju iz različitih izvora). Oni koji imaju veće prihode trebaju platiti i veći dio poreza. U kontekstu

¹⁷⁰ OECD (2014.) Addressing the tax challenges of the digital economy, OECD Publishing, Paris

članstva u OECD-u, zemlje stoga trebaju posebno račun voditi o rezidentima i nerezidentima, kako bi osigurali da svaka zemlja primi svoj pripadajući dio poreznog prihoda.

Porezi u suvremenim državama zauzimaju najznačajnije mjesto u prihodima proračuna. Kroz oporezivanje uvijek se ostvaruju dva cilja – fiskalni i nefiskalni. Fiskalni cilj predstavlja ključnu svrsishodnost samih poreza, a to je punjenje državnog proračuna. Nefiskalni cilj oporezivanja povezuje se s dobrobitima u koje su utrošena sredstva na zadovoljstvo šire zajednice, poput na primjer područja zdravstva, sporta, kulture, znanosti i slično. Porezi predstavljaju i instrument kojim se jednako dobro mogu stimulirati određena ekonomska, demografska i druga kretanja u gospodarstvu na način da se uvedu pojedine olakšice ili pak oslobode pojedine gospodarske grane od plaćanja nekog poreza, kako bi, stavljajući joj na raspolaganje više sredstava, povećali određenu aktivnost (proizvodnja, investicije) te da bi se postigli određeni ciljevi. Putem ekspanzivne porezne politike država će imati rastuću potrošnju i/ili će smanjivati porezno opterećenje. Ovakva politika za posljedicu može imati rastući proračunski deficit ili smanjujući proračunski suficit. Koristi se kada se nacionalno gospodarstvo nalazi u stanju neravnoteže, tj. kada je ukupna nacionalna ponuda veća od nacionalne potražnje. S druge strane, restriktivna porezna politika uključuje smanjenje državne potrošnje i povećanje samog poreznog opterećenja za obveznike, a za posljedicu može imati rast proračunskog suficita i smanjenje deficita. Ona se koristi u uvjetima poremećenih odnosa ponude i potražnje u nacionalnom gospodarstvu. Ove dvije politike provode se s ciljem da se poreznim instrumentima utječe na stabilizaciju, koja se može provoditi u odnosu na pojedini gospodarski subjekt kao i u odnosu na nacionalno gospodarstvo (Jelčić, 2001.). Porezi mogu djelovati i kao instrument socijalne politike s ciljem uspostavljanja sasvim drukčijeg odnosa, koji se razlikuje ovisno o materijalnom položaju stanovnika. Primjenom pojedinih poreznih oblika, porezni teret na dohodovno niži sloj bit će manji, dok će na dohodovno viši sloj stanovništva biti veći. U ovom području mišljenja su uvijek dvojaka, no time se zapravo postiže ravnomjernost u samom oporezivanju, tj. svatko sukladno svojoj ekonomskoj (poreznoj) snazi plaća porez. Također, ovdje je važno napomenuti da porez predstavlja opću obvezu. Porezima se djeluje i na samu demografsku strukturu stanovništva, i to kroz smanjivanje poreznog tereta obiteljima s većim broje djece, nego samcima ili obrnuto, ovisno o tome provodi li se natalitetna politika ili ne. Porezima se može stimulirati i podizanje ekološke svijesti građana ili potaknuti odmicanje od negativnih

navika (duhan, alkoholna pića i sl.). Karakteristike poreza mnogobrojne su, a definiraju se u svrhu razlikovanja od drugih javnih prihoda. U suvremenim državama općeprihvaćene karakteristike poreza jesu:¹⁷¹

Prisilnost poreza

Vlast u modernoj državi temelji se četiri načela: legitimitet, suverenost, pravnost i javni karakter.¹⁷² U demokratskim se državama legitimitet postiže provođenjem pravila procedure koja se odnosi na izbore i sastavljanje predstavničkih tijela. Članovi predstavničkog tijela predstavljaju birače koji su ih posredno ili neposredno izabrali na to mjesto te u njihovo ime debatiraju o zakonskom tekstu i usvajaju ga nakon što su ga u cijelosti prihvatili. Zatim slijedi usvajanje i izglasavanje samog zakona, nakon što se u zakonski tekst unesu sve primjedbe i sugestije. Takav je slučaj i s aktima u području oporezivanja, što znači da je predstavničko tijelo pristalo na uvođenje poreza te da ni njihovo uvođenje ni njihovo ubiranje nije akt prisile.¹⁷³ Ako porezni obveznik ne udovolji plaćanju obveze, predviđene su zakonske sankcije i u tom trenutku u parlamentarnim sustavima porezi postaju prisilni.

Derivativnost (izvedenost) poreza

Država ubire poreze putem svojeg financijskog, tj. poreznog suvereniteta, tj. *sub lege* da sama regulira materiju oporezivanja, a što se ogleda u pravnim propisima države. Prihodi države prikupljeni na temelju prava vlasništva ili obavljanjem poduzetničke djelatnosti (javna poduzeća) nemaju karakter poreza već su originalni prihod države.

Nepovratnost poreza

Jednom plaćeni porez postaje trajno vlasništvo države i ne vraća se direktno onima od kojih je ubran. Te prihode država raspoređuje za namjene i na korisnike sukladno zadacima koje treba izvršiti korištenjem financijskih sredstava koja nisu nužno ubrana samo oporezivanjem.¹⁷⁴ Od toga se razlikuje javni zajam, koji u trenutku uzimanja predstavlja

¹⁷¹ Jelčić, B. (2001). Javne financije. RRIF, Zagreb.

¹⁷² Matović, I. (1998.) Upravni postupak, Birotehnika, Zagreb.

¹⁷³ Jelčić, B. (2001). Javne financije. RRIF, Zagreb.

¹⁷⁴ Jelčić, B. (2001). Javne financije. RRIF, Zagreb.

prihod, a u trenutku vraćanja rashod, te bi njegovo trošenje trebalo rezultirati porastom investicija i povećanjem dohotka stanovništva.

Odsutnost neposredne naknade

Porezi nisu naknada za određenu uslugu, kao što je riječ kada govorimo o doprinosima ili pristojbama. Dakle ne postoji direktna protuusluga koju će država dati obvezniku poreza. Oni su prihod koji služi za financiranje određenih akcija i zadataka kako bi se zadovoljile javne potrebe pa će njegov učinak biti indirektan, tj. dobro koje je porezni obveznik dobio bit će nevidljivo jer će se ogledati u određenim javnim dobrima u kojima uživa.

Nedestiniranost poreza

Iako namjena trošenja prihoda ubranih oporezivanjem nije unaprijed utvrđena, ona će služiti za podmirenje svih javnih potreba. Stavke na koje će porezi biti utrošeni jasno su vidljive u proračunu jedne države. Taj proračun može imati više razina koje se na kraju godine spajaju u jedan konsolidirani proračun. On onda objedinjava rashode svih razina vlasti.

Porezi se ubiru u javnom interesu

Prihodi ubrani oporezivanjem utrošit će se za zadovoljenje općih, javnih potreba. Te javne potrebe očituju se kroz javno dobro. Ono je zahvaćeno ponajprije teorijom upravnog prava, a koja služi općoj dobrobiti i kojom se svatko može služiti sukladno načelu jednakosti. Stoga nitko nema pravo osporavati drugome da se javnim dobrom koristi. Javno dobro je svako dobro koje posjeduje dvije karakteristike: neisključivost i nerivalitet (nekonkurentnost).

Porezi su novčani prihod države

Porezi se u suvremenim državama prikupljaju u novcu, no iznimno postoji mogućnost ubiranja u naturi.

Kako bi se javna davanja, tj. prihodi mogli klasificirati kao porezi, moraju posjedovati obigatorne karakteristike u koje se ubraja: prisilnost, derivativnost, odsutnost neposredne naknade i ubiranje u javnom interesu. Karakteristike koje ne determiniraju javno davanje kao porez jesu fakultativne karakteristike, nedestiniranost i novčani prihod države. Kroz povijest,

a uz navedene karakteristike, porezi su mijenjali svoje oblike. Razvoj fiskalne doktrine doveo je do toga da se danas oporezivanjem želi zahvatiti dohodak, potrošnja i imovina jer predstavljaju ekonomsku snagu poreznog obveznika. Stoga se želi smanjiti porezno opterećenje obveznika s nižom poreznom sposobnosti, tj. ekonomskom snagom, na način da taj obveznik plati manje. Porezno opterećenje veće je paralelno s rastom porezne sposobnosti, tj. ekonomske moći obveznika. Tako postavljenim poreznim sustavom želi se postići jednakost i pravednost sustava kao temeljem modernog poreznog sustava. Stoga zbir različitih poreznih oblika na nekome teritoriju predstavlja porezni sustav te zemlje. Sama autonomija uvođenja pojedinog poreznog oblika prepuštena je vladajućem predstavničkom tijelu koje se ovisno o ciljevima zalaže za uvođenje, izmjenu i dopunu pojedinog oblika. Nebrojene su klasifikacije samih poreznih oblika, no njihov teret na samog poreznog obveznika grupira ih u dvije najznačajnije skupine: subjektivni i objektivni te posredni i neposredni.

Opozivanje dohotka, imovine i potrošnje mijenjalo se kroz vrijeme paralelno s ciljevima i politikama koji se su se htjeli postići. Pored navedenih, postoje i imovinski porezi koji predstavljaju najstariji porezni oblik. Kao posljednji i najizdašniji porezni oblik javlja se porez na promet u dva svoja pojavna oblika – kao opći i kao prometni porez. Današnji porezni oblici trebali bi biti što jeftiniji i jednostavniji za ubiranje u pogledu aktivnog poreznog subjekta države, dok s aspekta pasivnog poreznog subjekta što pravedniji.

Suvremene države bave se prikupljanjem, raspodjelom i trošenjem javnih prihoda, poreza za zadovoljene javnih potreba, tj. potreba svojega stanovništva. To omogućava održavanje pitanja sigurnosti, osiguranja državnih granica, integriteta, pravnoj sigurnosti unutar države, obrazovanju, znanosti, kulturi, infrastrukturi, socijalnoj zaštiti i osiguranju te niz drugih ekonomsko društvenih segmenata stanovništva neke države. Financijska aktivnost države od iznimnog je značaja. U današnje vrijeme, povećana je potreba za novčanim sredstvima, te s toga aspekta dolazi do povećanja broja poreznih obveznika, povećanje poreznog opterećenja i povećanja vrsta poreza. Porezni prihodi u središnjem, općem proračunu države indikator su dostupnih sredstava za financiranje javnih usluga, ulaganja u infrastrukturu i redistribuciju dohotka. Omjer poreza u BDP-u je temeljni pokazatelj za analizu poreznih razinu u ekonomiji. Taj pokazatelj polazna je točka rasprave o državnim financijama, potrebom reforme porezne politike i mobilizacije domaćih sredstava. Porezni se prihod države prema klasifikaciji OECD-a sastoji se od dohotka, dobiti, doprinosa za socijalno osiguranje, poreza na proizvode i usluge, porez na plaće, porez na vlasništvo i prijenos imovine i druge poreze.

Ukupni porezni prihod kao postotak BDP-a ukazuje koliki je značaj u BDP-u zemlje. Može se smatrati jednim mjerom stupnja do koje vlada kontrolira resurse gospodarstva.

Tablica 20. Porezni prihod u 2014., 2015. i 2016. godini po državi članici

Zemlja	Tax revenue as % of GDP				
	Godina				
	2014.	2015.	% promjene u odnosu na 2014	2016.	% promjene u odnosu na 2015
Australia	27,6	28,2	0,6
Austria	43,1	43,7	0,6	42,7	-1
Belgium	45	44,8	-0,2	44,2	-0,6
Canada	31,2	32	0,8	31,7	-0,3
Chile	19,6	20,5	0,9	20,4	-0,1
Czech Republic	33,1	33,3	0,2	34	0,7
Denmark	48,6	45,9	-2,7	45,9	0
Estonia	32,8	33,9	1,1	34,7	0,8
Finland	43,8	43,9	0,1	44,1	0,2
France	45,3	45,2	-0,1	45,3	0,1
Germany	36,8	37,1	0,3	37,6	0,5
Greece	35,9	36,4	0,5	38,6	2,2
Hungary	38,2	39	0,8	39,4	0,4
Iceland	38,6	36,7	-1,9	36,4	-0,3
Ireland	28,5	23,1	-5,4	23	-0,1
Israel	31,1	31,3	0,2	31,2	-0,1
Italy	43,5	43,3	-0,2	42,9	-0,4
Japan	30,3	30,7	0,4	..	
Korea	24,6	25,2	0,6	26,3	1,1
Latvia	28,8	29	0,2	30,2	1,2
Luxembourg	37,4	36,8	-0,6	37,1	0,3
Mexico	14,2	16,2	2	17,2	1
Netherlands	37,5	37,4	-0,1	38,8	1,4
New Zealand	32,4	33	0,6	32,1	-0,9
Norway	38,9	38,3	-0,6	38	-0,3
Poland	32	32,4	0,4	33,6	1,2
Portugal	34,3	34,6	0,3	34,4	-0,2
Slovak Republic	31,2	32,3	1,1	32,7	0,4
Slovenia	36,5	36,6	0,1	37	0,4
Spain	33,7	33,8	0,1	33,5	-0,3
Sweden	42,6	43,3	0,7	44,1	0,8
Switzerland	27	27,7	0,7	27,8	0,1
Turkey	24,6	25,1	0,5	25,5	0,4
United Kingdom	32,2	32,5	0,3	33,2	0,7
United States	25,9	26,2	0,3	26	-0,2
OECD - Average	33,9	34	0,1	34,3	0,3

Izvor: obrada i analiza autora prema podacima dostupnima na OECD (2018.),
<https://stats.oecd.org/index.aspx?DataSetCode=REV#>

Iz tablice 20. vidljiv je prosječan udio poreza u BDP-u 34,3 % u 2016. godini u odnosu na 2015. godinu kada je isti iznosio 34 %, dok je u 2014. godini bio na razini od 33,9 %. Iz promatranog razdoblja može se zaključiti da se porezi kao udio u BDP-u u 2016. godini u odnosu na 2015. godinu i 2014. godinu povećavaju. Ukupni porezni prihod iznad 40 % u BDP-u vidljiv je u sljedećim zemljama: Austrija, Belgija, Danska, Finska, Francuska, Italija i Švedska. Danska i dalje nastavlja trend najvećeg udjela poreznih prihoda u BDP-u u 2016. godini, dok Meksiko ostaje na razini najslabije zastupljenog, iako se u promatranom razdoblju događaju promjene u pogledu porasta. Stoga u promatranom razdoblju zemlje s najmanjim djelom poreznih prihoda u BDP-u jesu: Australija, Čile, Irska, Koreja, Latvija, Meksiko, Švicarska, Turska i SAD, čiji su prihodi poreza u BDP-u ispod razine od 30 %. Najveći pad u omjeru poreza i BDP-a između 2015. i 2016. godine dogodio se u Austriji i na Novom Zelandu (samo jedan postotni bod) zbog smanjenja poreza na dohodak i dobit, kao i smanjenja poreza na robu i usluge za Novi Zeland. Od 33 zemlje za koje su dostupni podaci za 2016. godinu omjer poreznih prihoda u odnosu na BDP u odnosu na 2015. godinu porasla je za 20 i pala na 13. U razdoblju od 2015. do 2016. godine najveći porast poreznog udjela bio je u Grčkoj (povećanje za 2,2 postotna boda, što je rezultat povećanja poreza na dohodak i dobit te poreza na robe i uslugu) te u Nizozemskoj (povećanje za 1,5 postotni bod zbog povećanja doprinosa za socijalno osiguranje te poreza na dobra i usluge). Ostale zemlje s povećanjem omjera poreza u BDP-u u periodu od 2015. do 2016. godine, s više od jednog postotnog boda, bili su Koreja, Latvija i Poljska. Najveći pad u omjeru poreza i BDP-a od 2015. do 2016. godine imaju Austrija i Novi Zeland (samo pod jedan postotni bod) zbog smanjenja poreza na dohodak i dobit, kao i smanjenja poreza na robu i usluge (Novi Zeland).

Tablica 21. Udio poreznih prihoda po vrstama izražen kao % u ukupnom BDP-u

	2014.	2015.	2016.
Total tax revenue	33,9	34,0	34,3
1000 Taxes on income, profits and capital gains of which	11,5	11,5	–
1100 Taxes on income, profits and capital gains of individuals	8,8	8,9	–
1200 Taxes on income, profits and capital gains of corporates	2,8	2,8	–
2000 Social security contributions (SSC)	9,0	9,0	–
3000 Taxes on payroll and workforce	0,4	0,4	–
4000 Taxes on property	1,9	1,9	–
5000 Taxes on goods and services of which:	10,8	10,9	–
5111 Value added taxes	6,7	6,7	–
5121 Excises	2,6	2,6	–
6000 Other Taxes 0.2 0.2	0,2	0,2	–

Izvor: OECD (2018.), <https://stats.oecd.org/index.aspx?DataSetCode=REV#>,

Prema prikazanim i dostupnim podacima iz tablice 21. vidljivo je da se promjene događaju, ali ne značajnije. Utjecaj povećanja udjela poreza u BDP-u ponajviše se odnosi na povećanje prihoda od poreza na robe i usluge.¹⁷⁵ Prihodi od poreza na dohodak (porez na dobit i porez na dobit zajedno) kao postotak BDP-a ostali su nepromijenjeni na prosječno 11,5 %. U prosjeku su prihodi od poreza na dohodak bili nepromijenjeni na 8,4 % u 2015. godini, dok su prihodi od poreza na dobit iznosili 2,8 % u istom razdoblju. Prihodi od dobara i porezi za usluge porasli su s 10,8 % u 2014. na 10,9 % u 2015. godini. Ostali omjeri uglavnom su ostali nepromijenjeni u 2014. i 2015. godini.

Porezni oblici u zemljama OECD-a ne osciliraju značajno, no pojedini tretmani i zastupljenost da. Povijesno gledajući, prvo je krenulo oporezivanje imovine jer se iz njih mogla vidjeti ukupna snaga poreznoga obveznika. Što je više imao imovine, to znači da su i prihodi trebali odnekuda pritjecati da bi istu mogao namaknuti. Dolazimo do industrijalizacije, revolucije u pogledu oporezivanja dohotka. Prvi oblik oporezivanja rada kao takvoga. I u konačnici u povijesnim instrumentima praćenja dolazimo i do oporezivanja potrošnje. Jer se i u tomu ogleda sama ekonomska snaga poreznog obveznika.

Porez na dohodak

Porez na dohodak uveden je u Engleskoj 1798. godine radi prikupljanja dodatnih prihoda u ime financiranja rata protiv Napoleona. Predstavlja kompleksan porezni oblik jer spada u subjektivni izravni porez koji se plaća prije i neovisno o njegovu trošenju. U njemu se u središte razmatranja stavlja porezni obveznik i neke specifičnosti vezane za njega. To može biti dob, broj djece, bračni status i sl., a u svrhu umanjenja osnovice za primjenu odgovarajuće porezne stope. Ovaj porezni oblik obuhvaća veliki broj poreznih obveznika te predstavlja djelotvoran instrument za provođenje ekonomske i socijalne politike. Dohodak predstavlja siguran prihod pojedinca pa shodno tome i država može predviđati svoje prihode. Tijekom godina postojanja doživljavao je različite transformacije. Porez na dohodak definiraju različite karakteristike. Prvenstveno, on se odnosi na ukupni dohodak fizičke osobe. Porezom na dohodak zahvaćen je neto dohodak te se pri oporezivanju odbijaju porezno priznati troškovi koji su bili potrebni da bi se sam dohodak ostvario. Dohodak postoji kao rezultat pritjecanja

¹⁷⁵ OECD (2018.), REVENUE STATISTICS 2017 : TAX REVENUE TRENDS IN THE OECD

prihoda tijekom razdoblja oporezivanja. Porez na dohodak jest osobni porez, što znači da se u obzir uzimaju specifičnosti vezane za poreznog obveznika te se plaća prije dohotka i neovisno o njegovu trošenju. U zemljama OECD-a primjenjuje se progresivno oporezivanje dohotka i na taj način sve zemlje udovoljavaju socijalnoj komponenti, odnosno cilju da svi koji imaju veću ekonomsku snagu plate i veći porez. Porez na dohodak smatra se primanjem pojedinca, a u konvenciji je navedeno nekoliko izvora koji će biti predmetom oporezivanja i prihodom jedne ili obje od država ugovornica. U pravilu, dohotkom su obuhvaćeni: primici od nesamostalnog rada, plaće i mirovine, samostalne djelatnosti i djelatnosti koje su izjednačene sa samostalnom djelatnosti (poljoprivreda i šumarstvo), primici od prihoda od imovine i od otuđenja imovine, dohodak od kapitala u smislu isplata dividendi, udjela u dobiti, izuzimanje te kapitalni dobiti, dohodak od osiguranja na temelju premija životnog osiguranja s obilježjem štednje. U nastavku je napravljena detaljna razrada, uključujući izvore koje se smatraju dohotkom.

Dohodak po osnovi nesamostalnog rada u konvenciji kao takav ne postoji, već se navodi obuhvaćanje plaća ili drugih primanja što ih rezident ostvari po osnovi nesamostalnog rada.¹⁷⁶ Ukoliko rezident državne ugovornice primitak ostvaruje na temelju radnog odnosa, oporezuje se u državi gdje ga je ostvario. Ukoliko ostvaruje primitak u drugoj državi ugovornici, navedeni primitak oporezuje se u toj državi ugovornici. Neovisno od toga, primanja što ih rezident države ugovornice ostvaruje od nesamostalnog rada u drugoj državi ugovornici oporezuju se samo u njegovoj državi rezidentnosti pod sljedećim uvjetima:¹⁷⁷

- a) primatelj boravi u drugoj državi ugovornici u razdoblju ili razdobljima koja ne traju duže od ukupno 183 dana u bilo kojem dvanaestomjesečnom razdoblju koje počinje ili završava u predmetnoj poreznoj godini.
- b) primanja se isplaćuju od strane ili u ime poslodavca koji nije rezident druge države ugovornice i
- c) primanje ne tereti stalnu poslovnu jedinicu ili stalno sjedište koje poslodavac ima u toj drugoj državi ugovornici.

¹⁷⁶ OECD (2014.), Model tax convention, OECD Publishing

¹⁷⁷ Porezna uprava RH (2011.), Izbjegavanje dvostrukog oporezivanja, http://www.porezna-uprava.hr/HR_publikacije/Prirucnici_brosure/DvostukoOporezivanje_2011.pdf

Nadalje, primanja koja su ostvarena od nesamostalnog rada na brodu, zrakoplovu ili cestovnom transportnom vozilu koje se koristi u međunarodnom prometu, ili na riječnom brodu u prometu na unutrašnjim vodama, mogu se oporezivati u državi ugovornici u kojoj je mjesto stvarne uprave društva.

Oporezivanje mirovina

Mirovina isplaćena rezidentu države ugovornice, koju prima na temelju zaposlenja koje je imao u drugoj državi ugovornici, oporezuju se s obzirom na rezidentnost. U pogledu isplata mirovina javile su se mnogobrojne dileme. Stoga većina zemlja članica oporezuje isplatu mirovina u državi gdje je ista ostvarena. Naglasak politike jest da se mirovina oporezuje u mjestu rezidentnosti, odnosno prebivališta, jer će porezno tijelo bolje odrediti ukupnu sposobnost poreznog obveznika da plati navedeni porez.

Oporezivanje samostalne djelatnosti

Dohodak koji ostvari fizička osoba koja je rezident države ugovornice od profesionalnih djelatnosti ili drugih sličnih samostalnih djelatnosti oporezuje se samo u toj državi, osim ako u drugoj državi ugovornici ima stalno sjedište koje joj redovito stoji na raspolaganju za obavljanje djelatnosti. U tom se slučaju u toj drugoj državi može oporezivati samo onaj dio dohotka koji se može pripisati tom stalnom sjedištu. U pojedinoj primjeni koristi se terminologija samostalne djelatnosti koja uključuje posebno samostalne znanstvene, književne, umjetničke, obrazovne ili nastavne djelatnosti te samostalne djelatnosti liječnika, zubara, odvjetnika, inženjera, arhitekata i knjigovođa.

Oporezivanje dohotka od imovine

Dohodak od imovine predstavlja dohodak koji rezident jedne državne ugovornice ostvari od nekretnine (uključivo i dohodak od poljoprivrede i šumarstva) koja se nalazi u drugoj državi ugovornici. Ona će se oporezovati u mjestu gdje se nalazi, tj. u drugoj državi ugovornici. Odnosi se na dohodak koji se ostvaruje od izravnog korištenja, davanja u zakup ili najam te od svakog drugog oblika korištenja nekretnine, a uključivo i kada je riječ o samostalnoj djelatnosti.

Naknade za članstvo u nadzornim i upravnim odborima

Pravo oporezivanja po osnovi naknada za članstvo u nadzornim i upravnim odborima (i slično, ovisno o državama potpisnicima i njihovim tretmanima) ima država u kojoj je trgovačko društvo rezident, a ne država čiji je član nadzornog odbora rezident. Oporezivanje obuhvaća naknade koje je primio rezident države ugovornice, u svojstvu člana uprave, nadzornog odbora, i slično, od strane poduzeća, pravne osobe koja je rezident druge države ugovornice. Zemlje često nailaze na teškoće u tretmanu po osnovi tih članstava pa se stoga definira da one uključuju naknade i druga slična plaćanja te pogodnosti koje je osoba primila na temelju članstva u spomenutom.

Naknade sportašima i umjetnicima

Ukoliko rezident države ugovornice ostvari prihod kao izvođač (kazališni, filmski, radio ili televizijski umjetnik ili glazbenik) u drugoj državi ugovornici, dužan je u platiti porez državi ugovornici u kojoj je isti ostvario.

Autorske naknade

Autorske naknade koje su nastale u državi ugovornici i isplaćene su rezidentu druge države ugovornice mogu se oporezovati samo u drugoj državi ako je osoba koja prima naknadu njezin stvarni korisnik. Autorska naknada označava sve naknade koje se plaćaju za korištenje ili za pravo korištenja bilo kojega autorskog prava na književno, umjetničko ili znanstveno djelo, uključujući i filmove, vrpce ili druga sredstva za emitiranje na radiju ili televiziji, svakog patenta, zaštitnog znaka, uzorka ili modela, plana, tajnih formula ili postupaka ili za obavijesti koje se odnose na industrijsko, trgovačko ili znanstveno iskustvo.

Dohodak studentima

Plaćanja koja student ili naučnik primi za potrebe svojeg studija ili obrazovanja, a koji jest ili je neposredno prije posjeta državi ugovornici bio rezident druge države ugovornice i koji se nalazi u prvospomenutoj državi isključivo zbog svojega studija ili obrazovanja, ne oporezuje se u toj državi, uz uvjet da ti primici proizlaze iz izvora izvan te države.

Uz oporezivanje pojedinca i njegova dohotka, definiranje trgovačkih društava i njihove gospodarske djelatnosti dovelo je do razvoja poreza na dobit kako bi se adekvatno mogla oporezivati zarada pravnog subjekta. Porez na dobit uveden je u SAD-u (1909. godine), a oporezivanje dobiti pravnih subjekata usvojile su odmah i mnoge europske zemlje poput Njemačke, Engleske, Francuske i dr. Ovaj porezni oblik zahvaća dobit koju ostvaruje društvo, a rezultat je gospodarske djelatnosti tog društva, tj. poduzeća. Upravo radi osnovice, dobiti, ovaj porezni oblik definiran je kao objektni porez. Karakteristike koje proizlaze iz poreza na dobit sljedeće su: subjekt oporezivanja jesu specifične organizacije, a osnovica se utvrđuje na temelju rezultata gospodarske aktivnosti. Porezna osnovica definira se na različite načine, a oporezivanjem se žele zahvatiti sve vrste prihoda koje poduzeće ostvaruje. Porezne stope uvelike variraju od zemlje do zemlje.

Porez na dobit

Uz oporezivanje pojedinca i njegova dohotka, definiranje trgovačkih društava i njihove gospodarske djelatnosti dovelo je do razvoja poreza na dobit kako bi se adekvatno mogla oporezivati zarada pravnog subjekta. Porez na dobit uveden je u SAD-u (1909. godine), a oporezivanje dobiti pravnih subjekata usvojile su odmah i mnoge europske zemlje, poput Njemačke, Engleske, Francuske i dr. Ovaj porezni oblik zahvaća dobit koju ostvaruje društvo, a rezultat je gospodarske djelatnosti tog društva, tj. poduzeća. Upravo radi osnovice, dobiti, ovaj porezni oblik definiran je kao objektni porez. Karakteristike koje proizlaze iz poreza na dobit sljedeće su: subjekt oporezivanja specifične su organizacije, a osnovica se utvrđuje na temelju rezultata gospodarske aktivnosti. Porezna osnovica definira se na različite načine, a oporezivanjem se želi zahvatiti sve vrste prihoda koje poduzeće ostvaruje. Porezne stope uvelike variraju od zemlje do zemlje.

Sukladno konvenciji, dobit poduzeća oporezuje se u državi rezidentnosti, državi gdje je sjedište trgovačkog društva. Dobit društva države ugovornice oporezuje se samo u toj državi, osim ako društvo posluje u drugoj državi ugovornici putem stalne poslovne jedinice koja se u istoj nalazi. Sukladno navedenom, dobit stalne poslovne jedinice može se

oporezovati u toj državi jer pravo oporezivanja pripada državi izvora odnosno državi gdje stalna poslovna jedinica posluje. Oporezivanje dobiti stalne poslovne jedinice predmet je dogovora zemalja ugovornica. Najčešće se stalnoj poslovnoj jedinici pripisuje dobit koju bi ostvarila pod jednakim ili sličnim uvjetima kada bi djelatnost obavljala kao samostalni poduzetnik. Kao odbici priznaju se opravdani rashodi za potrebe stalne poslovne jedinice koje uključuju administrativne rashode, bilo da su nastali u državi u kojoj je stalna poslovna jedinica ili drugoj. Ako je u državi ugovornici uobičajeno utvrđivati dobit stalne poslovne jedinice na temelju raspodjele ukupne dobiti društva na njegove različite dijelove, ne sprečava se država ugovornica da običajnom raspodjelom dobiti odredi oporezivu dobit. Način raspodjele dobiti mora biti u skladu s načelima.

Porez na imovinu

Porez na imovinu najstariji je oblik poreza. Prema nekim izvorima navodi se da je uveden još 2610. godine prije Krista u Egiptu, 1729. godine prije Krista u Babilonu, 800. godine prije Krista u grčkim gradovima i državama, 735. godine prije Krista u Rimu. Imovinski porez u užem smislu jest porez na imovinu, a imovinski porez u širem smislu jest porez na nasljedstva i darove, porez na promet imovine i porez na porast vrijednosti imovine. Ovaj porez obično se klasificira kao realni porez na imovinu gdje je porezna osnovica imovina, tako da se pri oporezivanju zahvaća u samu supstanciju poreznog obveznika i nominalni porezi na imovinu su oni kod kojih je porezna osnovica imovina, ali se porez na koji je porezni obveznik obvezan plaća iz prihoda od imovine, odnosno od dohotka. Vrijednost utvrđivanja osnovice kod imovinski poreza dijeli se na tri koncepta: vrednovanje na osnovi tržišne cijene imovinskih predmeta, vrednovanje prema iznosu (veličini) prihoda od imovinskih predmeta i vrednovanje prema vrijednosti kapitala. Imovina koja se smatra nepokretnom imovinom, a posjeduje je rezident države ugovornice te se ista nalazi u drugoj državi ugovornici, može se oporezovati u drugoj državi. Imovina koju čini pokretna imovina koja je dio poslovne imovine stalne poslovne jedinice, koju društvo države ugovornice ima u drugoj državi ugovornici, ili pokretna imovina stalnog sjedišta koje je na raspolaganju rezidentu države ugovornice u drugoj državi ugovornici u svrhu obavljanja samostalne djelatnosti, može se oporezivati u toj drugoj državi. Imovina koju čine pomorski brodovi ili zrakoplovi u međunarodnom prometu i riječni brodovi koji se koriste u prometu na unutrašnjim vodama, te pokretna imovina vezana uz korištenje tih brodova ili zrakoplova,

oporezuje se samo u državi ugovornici u kojoj se nalazi sjedište stvarne uprave društva. Svi ostali dijelovi imovine rezidenta države ugovornice oporezuju se samo u toj državi.¹⁷⁸

Doprinosi za socijalno osiguranje obvezna su plaćanja središnjoj državi na temelju njezina financijskog suvereniteta za buduće (nepredviđene) socijalne naknade. One uključuju: naknade i dodatke osiguranja za slučaj nezaposlenosti, nesreće, ozljede i naknade za bolovanje, starosne, invalidske i obiteljske mirovine, obiteljske naknade, naknade za medicinske i bolničke troškove ili pružanje bolničkih ili medicinskih usluga. Doprinosi mogu biti naplaćeni i zaposlenicima i poslodavcima. Takva plaćanja obično su namijenjena za financiranje socijalnih naknada i često se isplaćuju onim institucijama opće vlade koje pružaju takve pogodnosti.¹⁷⁹

Porez na plaće definira se kao porez koji plaćaju poslodavci, zaposlenici ili samozaposleni, bilo kao dio plaće ili kao fiksni iznos po osobi, a koji ne daju pravo na socijalne naknade. Primjeri takvih poreza uključuju: nadoknadu za nacionalno osiguranje Ujedinjenog Kraljevstva (uvedeno 1977.), švedski porez na plaće (1969. – 1979.) te austrijski doprinos Fondu za ravnopravnost obiteljskog opterećenja i porez Zajednice. Porez na imovinu definira se kao rekurentni i ne-periodični porez na korištenje, vlasništvo ili prijenos vlasništva. To uključuje poreze na nepokretnu imovinu ili neto imovinu, poreze na promjenu vlasništva nad imovinom kroz nasljedstvo ili dar i poreze na financijske i kapitalne transakcije.¹⁸⁰

Porez na robu i usluge definira se kao porez koji tereti proizvodnju, vađenje, prodaju, prijenos, *leasing* ili isporuku robe, pružanje usluga, korištenje robe ili dozvola za korištenje roba ili obavljanje djelatnosti. Oni se uglavnom sastoje od dodane vrijednosti i poreza na promet. To obuhvaća sljedeće: višefazni kumulativni porezi, opći porez na promet – bilo da se naplaćuje na proizvodnoj, veleprodajnoj ili maloprodajnoj razini, porez na dodanu vrijednost, trošarine, porezi na uvoz i izvoz robe, porezi koji se naplaćuju u vezi s korištenjem dobara i porezi na dopuštenje korištenja robe ili obavljanja određenih djelatnosti, porez na ekstrakciju, preradu ili proizvodnju minerala i drugih proizvoda.¹⁸¹

¹⁷⁸ OECD (2014.), Model tax convention, OECD Publishing, Paris

¹⁷⁹ OECD (2018.), Social security contributions , <https://data.oecd.org/tax/social-security-contributions.htm>

¹⁸⁰ OECD (2018.), Tax on payroll, <https://data.oecd.org/tax/tax-on-payroll.htm#indicator-chart>

¹⁸¹ OECD (2018.), Tax on goods and services ,<https://data.oecd.org/tax/tax-on-goods-and-services.htm#indicator-chart>

Tablica 22. Struktura poreznih prihoda u ukupnim prihodima zemalja u 2015. godini

	Taxes on income, profits and capital gains	Social security contributions (SSC)	Taxes on payroll and workforce	Taxes on property	Taxes on goods and services	Other Taxes
Australia	56,7	0,0	5,0	10,7	27,5	0,0
Austria	30,2	33,6	6,8	1,3	27,3	0,5
Belgium	35,7	31,9	0,0	7,8	23,8	0,0
Canada	47,9	15,1	2,0	11,8	23,1	0,1
Chile	36,4	6,9	0,0	4,4	54,1	-1,8
Czech Republic	21,5	43,1	0,0	1,4	33,5	0,0
Denmark	63,1	0,1	0,6	4,1	31,6	0,0
Estonia	23,4	33,4	0,0	0,8	41,8	0,0
Finland	35,2	28,9	0,0	3,3	32,4	0,1
France	23,5	37,1	3,5	9,0	24,3	2,5
<u>Germany</u>	31,2	37,6	0,0	2,9	27,8	0,0
Greece	22,5	29,4	0,0	8,5	39,4	0,0
Hungary	18,3	32,4	1,5	3,3	43,8	0,4
Iceland	46,9	9,8	0,8	5,4	32,4	4,7
Ireland	43,0	16,8	0,6	6,4	32,6	0,0
<u>Israel</u>	31,2	16,4	3,8	10,6	38,0	0,0
Italy	31,8	30,1	0,0	6,5	27,3	3,9
Japan	31,2	39,4	0,0	8,2	21,0	0,3
Korea	30,3	26,6	0,3	12,4	28,0	2,5
Latvia	25,9	28,7	0,0	3,4	41,3	0,0
Luxembourg	36,4	29,0	0,0	8,9	25,5	0,1
Mexico	41,7	13,9	2,4	2,0	38,6	1,5
Netherlands	27,7	37,8	0,0	3,8	29,6	0,2
New Zealand	55,5	0,0	0,0	6,1	38,4	0,0
Norway	39,4	27,3	0,0	2,9	30,4	0,0
Poland	20,1	38,5	0,7	4,2	35,9	0,1
Portugal	30,2	26,1	0,0	3,7	38,4	1,3
Slovak Republic	21,8	42,7	0,0	1,3	33,7	0,0
Slovenia	18,1	39,7	0,1	1,7	40,0	0,0
Spain	28,3	33,8	0,0	7,7	29,7	0,0
Sweden	35,9	22,4	10,7	2,4	28,1	0,1
Switzerland	46,5	24,6	0,0	6,7	21,8	0,4
Turkey	20,3	29,0	0,0	4,9	44,3	1,5
United Kingdom	35,3	18,7	0,0	12,6	32,9	0,0
United States	49,1	23,7	0,0	10,3	17,0	0,0
<u>OECD - Average</u>	34,1	25,8	1,1	5,8	32,4	0,5

Izvor: OECD (2018.), <https://stats.oecd.org/index.aspx?DataSetCode=REV#>

Prema klasifikaciji OECD-a, porezni prihodi dijele se na njih 6: *Taxes on income, profits and capital gain, Social security contributions (SSC), Taxes on payroll and workforce, Taxes on property, Taxes on goods and services* i svi preostali.¹⁸²

Porezi na osobne i poslovne prihode te kapitalne dobitke - *Taxes on income, profits and capital gains*

Porez na dohodak definira se kao porez koji se plaća na neto prihod (bruto dohodak umanjen za dopuštene porezne olakšice) i kapitalne dobitke pojedinaca.¹⁸³ Porez na dobit poduzeća definira se kao porez koji se naplaćuju na neto dobit (bruto dohodak minus dopuštene porezne olakšice) poduzeća. Također se odnosi na poreze na kapitalne dobitke poduzeća.¹⁸⁴

Porezi na osobne, poslovne prihode i kapitalne dobitke ostaju u 2015. i 2016. godini glavni izvor koji se koristi za financiranje javne potrošnje. Iz tablice 22. možemo vidjeti da upravo taj porezni prihod predstavlja najveći izvor sredstava za 9 zemalja u 2014., 2015. i u 2016. godini, a to su Australija, Kanada, Danska, Island, Irska, Meksiko, Novi Zeland, Švicarska i Sjedinjene Američke Države. Takav trend nastavlja se i u 2015. godini i u 2016. godini za navedene zemlje, iz čega su isključene Australija i Meksiko, čiji podaci za vrijeme objave nisu bili uvršteni te se shodno tome nije niti izračunao prosjek na razini OECD-a. Udio poreza na osobne prihode, poslovne prihode i kapitalne dobitke stoga u samom poreznom sustavu prelazi 40 %. Porezi na osobne i poslovne prihode ostaju najvažniji izvor prihoda koji se koristi za financiranje javne potrošnje u 17 zemalja OECD-a. Zemlje s najnižim udjelom navedenog prihoda jesu: Turska, Poljska, Mađarska i Slovenija. Udio poreza na dobit u ukupnim poreznim prihodima znatno se razlikuje od zemalja s manje od 5 % (Finska, Francuska, Njemačka, Mađarska, Italija i Slovenija) na 20,1 % (Meksiko) i 21,0 % (Čile). Osim od širenja u zakonskim stopama poreza na dobit, te razlike barem su djelomično objašnjene po institucionalnim i specifičnim čimbenicima pojedinih zemalja, na primjer:¹⁸⁵

- stupanj uključivanja tvrtki u zemlji

- širina porezne osnovice poreza na dobit, na primjer, može doći do suženja kao posljedica velikodušne sheme deprecijacije i poreznih poticaja

¹⁸² OECD (2017.), ANNEX A. THE OECD CLASSIFICATION OF TAXES AND INTERPRETATIVE GUIDE REVENUE STATISTICS

¹⁸³ OECD (2018.), TAX ON PERSONAL INCOME, <https://data.oecd.org/tax/tax-on-personal-income.htm#indicator-chart>

¹⁸⁴ Ibid.

¹⁸⁵ OECD (2017.), Revenue Statistics 2017 Tax revenue trends in the OECD, OECD Publishing, Paris

- stupanj cikličnosti korporativnog poreznog sustava za koji je jedan od važnih elemenata gubitak odredbe
- opseg oslanjanja na porezne prihode od iskorištavanja nafte i/ili mineralnih depozita i
- drugi instrumenti za odgodu oporezivanja zarade.

Doprinosi za socijalno osiguranje - *Social security contributions*

Doprinosi za socijalno osiguranje u OECD-u prosječno iznose 25,8 % u 2015. godini. Prema analizi, zemlje s najvećim udjelom doprinosa za socijalno osiguranje jesu Japan, Slovenija, Slovačka i Češka. Slovačka i Češka imaju doprinose iznad 40 %. Australija i Novi Zeland nemaju prihoda opće države po osnovi doprinosa. Čile i Island imaju prihode manje od 10 % po osnovi navedenih doprinosa.¹⁸⁶

Porez na nekretnine – *Taxes on property*

Povijesno gledajući, udio poreza na imovinu u prosjeku je pao sa 7,9 % na 5,8 % ukupnih poreznih prihoda preko OECD-a. U zemljama OECD-a oni su činili između 12,6 % ukupnih prihoda u Ujedinjenom Kraljevstvu, do manje od 1 % u Estoniji.¹⁸⁷ U relativnom smislu porezi na imovinu čine više od 10 % ukupnog poreznog prihoda u šest zemalja (Australija, Kanada, Izrael, Koreja, Ujedinjeno Kraljevstvo i Sjedinjene Američke Države). Porezi na imovinu čine manje od 2 % ukupnog prihoda u pet zemalja (Austrija, Češka, Estonija, Slovačka i Slovenija).

Porez na potrošnju - *Taxes on goods and services*

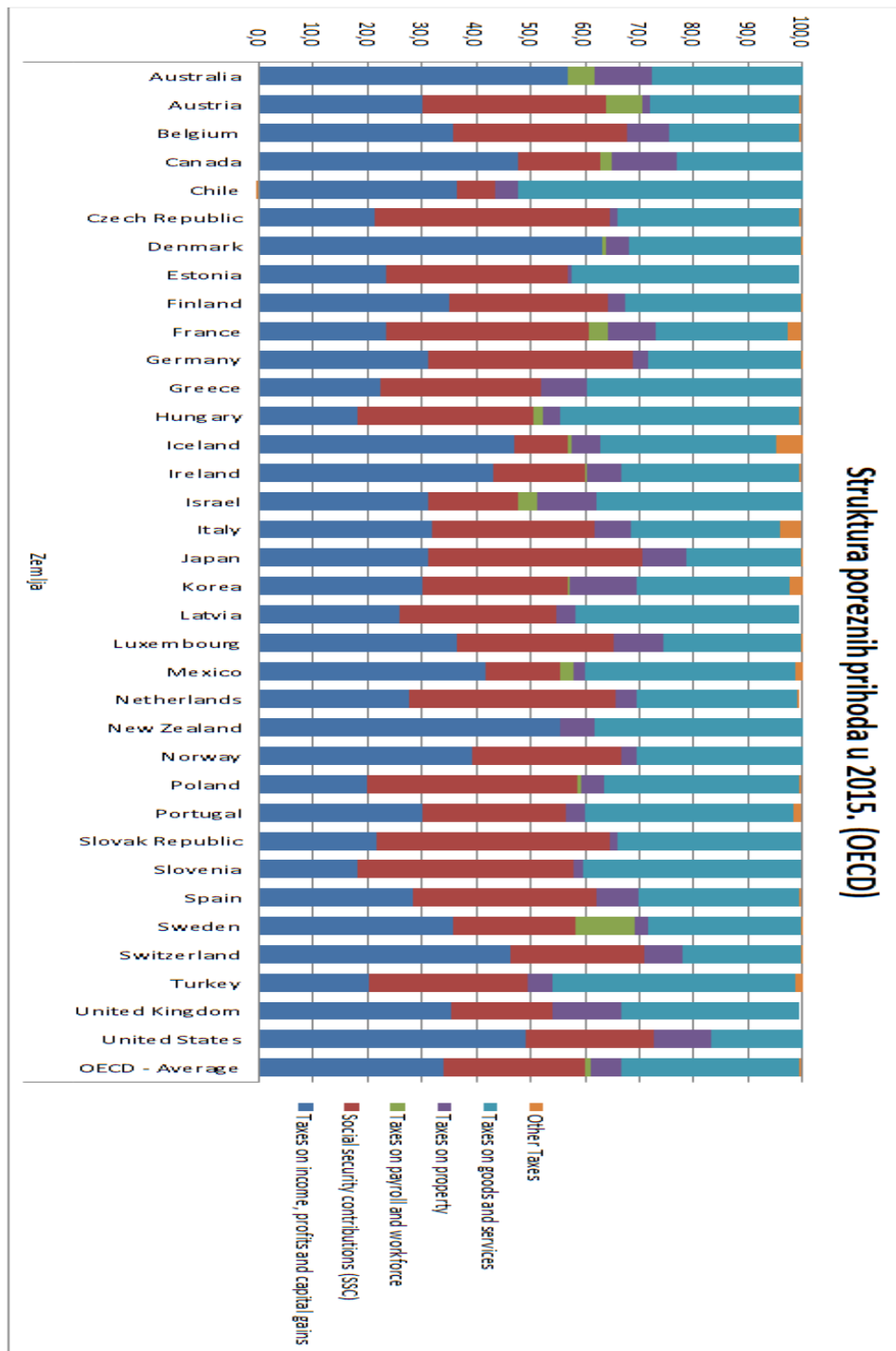
Trend smanjivanja bilježi i porez na potrošnju koji se kroz razdoblja mijenjano. Najveći dio izvora prihoda čini opći porez na potrošnju, posebno porez na dodanu vrijednost (PDV) koji se primjenjuje u 34 od 35 zemalja OECD-a. Opći porez na potrošnju trenutno čini 20,6 % ukupnih poreznih prihoda. U 2015. godini velika većina toga bio je PDV-a (20,0 % od ukupnih poreznih prihoda). Povećana važnost poreza na dodanu vrijednost ogleda se u suzbijanju udjela posebnih poreza na potrošnju, kao što su trošarine i carinske pristojbe. Kroz povijest OECD-a, udio posebnih poreza na potrošnju (uglavnom na duhan, alkoholna pića i goriva, kao i neki porezi vezani za okoliš) gotovo su se prepolovili i sada iznose 9,7 % ukupnih prihoda. Cijene poreza na uvezenu robu znatno su smanjene u svim zemljama OECD-a, odražavajući globalni trend uklanjanja trgovinskih barijera. Ipak, zemlje poput

¹⁸⁶ OECD (2017.), Revenue Statistics 2017 Tax revenue trends in the OECD, OECD Publishing, Paris

¹⁸⁷ Ibid.

Meksika, Slovenije (oko 14 %) i Turske (oko 22 %) i dalje prikupljaju relativno velik udio svojih poreznih prihoda kroz poreze na određene robe i usluge.

Tablica 23. Struktura poreznih prihoda u ukupnim prihodima zemalja u 2015. godini



Izvor: vlastita izrada autora prema podacima OECD-a (2018.)

4.3 Porezni moral

Porezni je moral stav grupe ili cijele populacije poreznih obveznika u vezi s pitanjem ispunjavanja ili zanemarivanja poreznih obveza; on je usidren u poreznom mentalitetu građana i u njihovoj svijesti da budu građani, što je temelj njihova unutarnjeg prihvaćanja poreznih obveza i priznanja suvereniteta države.¹⁸⁸ Doprinos u izgradnji dobrog poreznog sustava dolazi i od strane poreznih obveznika. Oni su temelj da se zadovolje zakonski propisi i omogući prikupljanje prihoda. Identifikacija kanala kroz koje djeluje porezni moral važan je za razumijevanje preferencije pojedinca i za izradu odgovarajućih odgovora na politiku. Porezna evazija indikator je neprihvaćanja poreznih obveznika svojeg poreznog opterećenja. Takav stav može biti odraz njihova uvjerenja da je sam uvedeni porez neprihvatljiv kao takav, a uzroci njihova otpora mnogobrojni su. Porezni obveznik stoga odlučuje da neće udovoljiti poreznoj obvezi te da će poduzeti potrebne korake kako ne bi platio porez. Porezna evazija može biti zakonita ili nezakonita, a podrazumijeva sve radnje koje poduzimaju porezni obveznici, pojedinci i poduzeća, kako bi izbjegli plaćanje poreza te je raširena u gotovo svim zemljama. Zakonita evazija označavat će situaciju u kojoj porezni obveznik ne dolazi u sukob sa zakonskom regulativnom, a izbjegao je plaćanje poreza. Nezakonita porezna evazija jest ona situacija u kojoj porezni obveznik dolazi u sukob s poreznim zakonima te je pritom izložen i pojedinim sankcijama.

OECD je prepoznao važnost utjecanja na porezne obveznike, tj. na podizanje njihova poreznog morala kako bi se izbjegla porezna evazija. Porezni sustavi zemlja stoga bi trebali biti transparentni i jasni te detaljno opisivati proces oporezivanja, kao i prava i obveze za poreznog obveznika. Ostvarivanje pojedinih prava bit će motivirajuće za poreznog obveznika, ali će presudnu ulogu za njegovo plaćanje poreza imati i indirektna korist koju on dobiva od države. To može biti razina javnih usluga ili druge pogodnosti povezane s plaćanjem poreza. Stoga se porezni moral često koristi u kontekstu utjecaja poreznih oblika, ali uključuje i motivaciju poreznog obveznika da ispunjava porezne obveze. Postoji različite klasifikacije

¹⁸⁸ Schmolders, G. (1960). *Das irrationale in der öffentlichen finanzwirtschaft*. Frankfurt am Main: Suhrkamp

poreznih obveznika prema razini poreznog morala.¹⁸⁹ Prva skupina obuhvaća porezne obveznike koji pod utjecajem društvenih normi plaćaju porez. To se povodi prema načelu utemeljenom na tuđima uvjerenjima, tj. poštuje se ono što drugi poštuju. U drugu skupinu spadaju obveznici koji prema osjećaju dužnosti plaćanju porez. Ova skupina poštuje propise ako je tretman poreznih vlasti u skladu s njihovim očekivanjem. Ukoliko se takva očekivanja promijene, oni neće poštivati propise. U treću skupinu spadaju, tzv. iskreni porezni obveznici koji svojoj poreznoj obvezi udovoljavaju u svakom trenutku. Bez obzira na promjene koje se događaju po pitanju pojedinih poreznih politika, oni će uvijek plaćati porez. Posljednja skupina obuhvaća porezne obveznike koji procjenjuju koristi od plaćanja poreza. Smatraju da je porezna utaja u redu te će se pridržavati propisa jedino ako su na to prisiljeni.

Čimbenici koji utječu na porezni moral

Mnogo je čimbenika koji utječu na porezni moral. Porezni moral predstavlja motivaciju za plaćanje poreza i sastoji se od individualne i skupne percepcije poreznih obveznika. Porezni moral ovisi o mnogo čimbenika, institucionalnim, socioekonomskim, religijskim, povijesnim i drugim u nekoj zemlji. World Values Survey napravio je izvještaj o čimbenicima koji utječu na porezni moral.¹⁹⁰ U istraživanju je sudjelovalo 90 zemalja, od kojih je 56¹⁹¹ njih diljem svijeta provelo istraživanje do kraja, kako bi se predstavila globalna slika o tome što utječe na porezni moral te je li opravdana porezna utaja ako se poreznim obveznicima pruži prilika. Porezni prihodi predstavljaju bazu za izgradnju gospodarstva te smanjuju ovisnost o pomoćima. Stabilni i predvidljivi porezi ključ su za trgovinu i investicije. Pristupačan i transparentan porezni sustav izgrađuje državu i vladu na način da se ponašaju odgovornije prema svojim građanima.

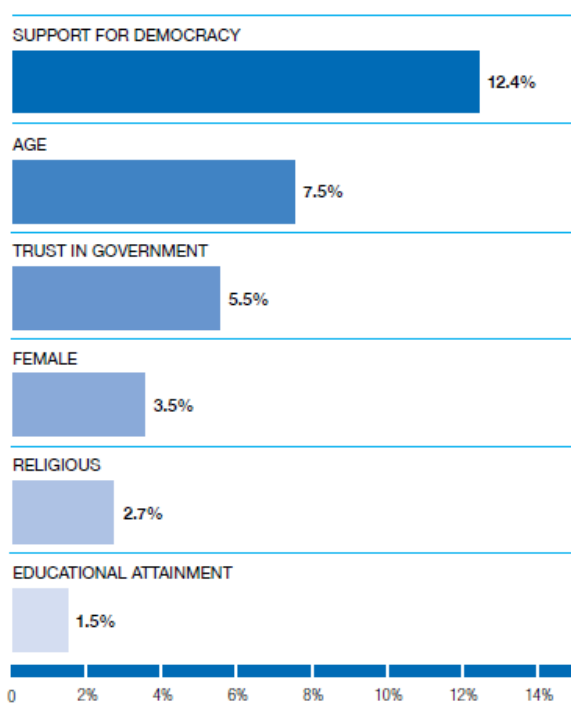
¹⁸⁹ Leonardo, G. (2011). POLITICS AND TAX MORALE. THE ROLE OF TRUST, VALUES, AND BELIEFS, IN SHAPING INDIVIDUAL ATTITUDES TOWARDS TAX COMPLIANCE.

https://smartech.gatech.edu/bitstream/handle/1853/43733/leonardo_gabriel_m_201112_phd.pdf

¹⁹⁰ OECD (2013.), What drives tax morale?, http://www.oecd.org/ctp/tax-global/TaxMorale_march13.pdf,

¹⁹¹ Andorra Bulgaria China Burkina Faso Australia Argentina Cyprus Moldova Chinese Taipei Egypt Canada Brazil Finland Poland Georgia Ethiopia New Zealand Chile France Romania Hong Kong, China Ghana United States Colombia Germany Russia India Mali Guatemala Italy Serbia Indonesia Morocco Mexico Netherlands Slovenia Iran Rwanda Trinidad and Tobago Norway Ukraine Japan South Africa Uruguay Spain Jordan Zambia Sweden Malaysia Switzerland Korea United Kingdom Thailand Turkey Vietnam

Slika 6. Institucionalni i socioekonomski učinci povezani s poreznim moralom



Izvor: OECD (2013.) Tax moral, pristupano 2018.godine

Analiza je utvrdila da pojedini socioekonomski i institucionalni čimbenici bitno utječu na porezni moral. Oni koji su vjernici ili posjeduju vjerski identitet češće imaju pozitivne stavove prema plaćanju poreza. Žene pokazuju veći porezni moral nego muškarci. Starije osobe manje opravdavaju neplaćanje poreza nego mlađi ljudi. Obrazovaniji pojedinci češće imaju pozitivne stavove prema plaćanju poreza. Zaposleni na nepuno radno vrijeme i samozaposleni imaju niži porezni moral od zaposlenih s punim radnim vremenom.¹⁹² Iz slike 6. vidljivo je da će pripadnost pojedinaca u određene skupine i njihov udio u ukupnom stanovništvu bitno utjecati na porezni moral, jednako kao i vjera u porezne institucije. Oni koji podržavaju demokraciju i smatraju da je ona najbolji sustav uređenja države najviše su zastupljeni s 12,4 %, i s aspekta njihova stava prema demokraciji, za funkcioniranje države porez je potrebno platiti jer vlast ima financijski suverenitet da uredi svoj porezni sustav onako kako ona to želi. Vlast je legitimno odabrana, većinom glasova građana i stoga je s tog aspekta pojedinac dužan platiti porez i podržati poreznu politiku vlasti. Prema zastupljenosti drugu skupinu čini dobna skupina s udjelom od 7,5 %. Ljudi starije životne dobi smatraju da je plaćanje poreza potrebno te smatraju da porezna utaja nije opravdana (za razliku od mlađe populacije). Povjerenje u vladu također je jedan od ključnih čimbenika prema kojem će vjerovanje u dobro

¹⁹² OECD (2013.), What drives tax morale?, http://www.oecd.org/ctp/tax-global/TaxMorale_march13.pdf

organiziranu vladu i njezine ciljeve rezultirati većim priljevom prihoda ubranih oporezivanjem jer porezni obveznici neće izbjegavati plaćanju svojih obveza. Žene su bitan čimbenik prema provedenom istraživanju, jer su za razliku od muškarca sklonije transparentnom sustavu i plaćanju poreza nego muškarci te su zastupljene s 3 %. Vjernici, pripadnici pojedinih religija skloniji su plaćanju poreza i zastupljeni su s 2,7 %. Istraživanjem je utvrđeno i da razina obrazovanja utječe na porezni moral, tj. sklonost plaćanja poreza. Dakle, oni s većom razinom obrazovanja poštivat će zakonske propise i neće pružati otpor plaćanju poreza (1,5 %). Prema provedenom istraživanju, najznačajniju ulogu u poreznom moralu determinira nekoliko sljedećih čimbenika. Temelj poreznog morala leži u dobro izgrađenom poreznom sustavu. Stoga nacionalnim poreznim sustavima i razvoju poreznog morala doprinose poslovne organizacije i razvoj međunarodnih zajednica. Porezna usklađenost, koordinacija nacionalnih sustava s međunarodnima posljedično će se reflektirati i na porezni stav građana, tj. veću spremnost za plaćanje poreza, nego za korištenje instrumenata porezne evazije. Nacionalna politika pridonosi i međunarodnoj na način da jača i razjašnjava veze između javnih prihoda i javnih rashoda, tj. indirektno koristi koje građani imaju ukoliko poštuju zakonske odredbe i udovoljavaju plaćanju poreza. Podizanje razine informiranosti poreznog obveznika također je jedna od bitnih determinanti. Kampanje poreznog tijela moraju biti upućene građanima jer pridonose javnom mijenu kroz koje se gradi povjerenje poreznih obveznika. Nije novost da se u današnje vrijeme podaci o poreznim obveznicima koji ne udovoljavaju svojim obvezama javno objavljuju. Povećanje transparentnosti poreznih politika i približavanje poreznim obveznicima te implementacija informacijskih tehnologija u duhu novog vremena jačat će izgradnju poreznog morala kao i pripadnost ekonomskim grupacijama kao što je OECD.

Istraživanje poreznog morala u 2017. godini

Nastavno na segmente istraživanja OECD-a provedena 2013. godine te rezultate, u analizi za 2017. uzeti su u obzir sljedeći parametri: podrška demokraciji, udio starijeg stanovništva u ukupnom broju stanovnika, vjera u vladu, udio žena u ukupnom stanovništvu, broj deklariranih vjernika u ukupnom stanovništvu te opće obrazovanje zemlje prema godinama provedenima u obrazovnom sektoru. Korištene su metode F test i T test. Iz niže navedenog pregleda može se zaključiti utječu li navedeni segmenti na porezni moral stanovništva. Kao zemlje članice OECD-a analiziraju: se Australija, Austrija, Belgija, Kanada, Čile, Češka,

Danska, Estonija, Finska, Francuska, Njemačka, Grčka, Mađarska, Island, Irska, Izrael, Italija, Luksemburg, Litva, Latvija, Meksiko, Nizozemska, Novi Zeland, Norveška, Poljska, Portugal, Slovačka Republika, Slovenija, Španjolska, Švedska, Švicarska, Turska, Ujedinjeno Kraljevstvo i Sjedinjene Američke Države. Kao zemlje nečlanice analizirale su se sljedeće zemlje: Bugarska, Hrvatska, Cipar, Malta, Rumunjska, Albanija, Andora, Argentina, Bahrein, Barbados, Bjelorusija, Bermuda, Brazil, Britanski Djevičanski Otoci, Burkina Faso, Kambodža, Kajmanski Otoci, Kina, Kolumbija, Kostarika, Kongo, Dominikanska Republika, Ekvador, Egipat, El Salvador, Gabon, Gruzija, Gibraltar, Gvatemala, Hong Kong, Indija, Indonezija, Otok Man, Kazahstan, Kosovo, Kuvajt, Lesoto, Lihtenštajn, Malezija, Mauritanija, Mauricijus, Monaco, Crna Gora, Mozambik, Niger, Nigerija, Pakistan, Panama, Papua Nova Gvineja, Peru, Katar, Kongo, Rusija, San Marino, Saudijska Arabija, Senegal, Srbija, Singapur, Južna Afrika, Tajvan, Tanzanija, Tajland, Uganda, Ukrajina, Ujedinjeni Arapski Emirati, Urugvaj, Vijetnam, Zambija i Brunei.

Tablica 24. Podrška demokraciji (T test)¹⁹³

t-Test: Two-Sample Assuming Unequal Variances

	<i>OECD</i>	<i>NE OECD</i>
Mean	8,100555556	5,553148148
Variance	1,071856825	2,657425751
Observations	36	54
Hypothesized Mean Difference	0	
df	88	
t Stat	9,06410708	
P(T<=t) one-tail	1,51439E-14	
t Critical one-tail	1,662354029	
P(T<=t) two-tail	0,0000	
t Critical two-tail	1,987289865	

Izvor: vlastita izrada autora (2018.)

Prema T testu različitih varijanci, postoji statistički značajna razlika između zemalja članica OECD-a i nečlanica. P-vrijednost manja je od 0,05 (0,000). Iz navedene analize možemo zaključiti da zemlje članice OECD-a daju veću podršku demokraciji i shodno tomu i imaju i veći porezni moral u odnosu na uvrštene parametre. Opravdan je parametar uzet u 2013. godini prema istraživanju koje je OECD iznio.

¹⁹³ Rule of Law Indeks (2018.), <http://data.worldjusticeproject.org/>

Tablica 25. Starost (T test)¹⁹⁴

t-Test: Two-Sample Assuming Unequal Variances

	<i>OECD</i>	<i>NE OECD</i>
Mean	40,6	31,92676056
Variance	18,79142857	80,82855936
Observations	36	71
Hypothesized Mean Difference	0	
df	105	
t Stat	6,73089897	
P(T<=t) one-tail	4,59277E-10	
t Critical one-tail	1,659495383	
P(T<=t) two-tail	0,0000	
t Critical two-tail	1,982815274	

Izvor: vlastita izrada autora (2018.)

Prema T testu različitih varijanci, postoji statistički značajna razlika između zemalja članica OECD-a i nečlanica. P-vrijednost manja je od 0,05 (0,000). Iz navedene analize možemo zaključiti da zemlje članice OECD-a imaju veći udio starijeg stanovništva i shodno tomu i veći porezni moral u odnosu na uvrštene parametre. Opravdan je parametar uzet u 2013. godini prema istraživanju koje je OECD iznio.

Tablica 26. Vjera u vladu (T test)

t-Test: Two-Sample Assuming Equal Variances

	<i>OECD</i>	<i>NE OECD</i>
Mean	0,7375	0,529285714
Variance	0,014760185	0,009884843
Observations	28	42
Pooled Variance	0,011820641	
Hypothesized Mean Difference	0	
df	68	
t Stat	7,849548097	
P(T<=t) one-tail	2,0555E-11	
t Critical one-tail	1,667572281	
P(T<=t) two-tail	0,0000	
t Critical two-tail	1,995468931	

Izvor: vlastita izrada autora (2018.)

Vjera u vladu odnosi se na osam razina koje obuhvaćaju: ograničenja vladinih ovlasti, izostanak korupcije, otvorenost vlade, temeljna prava, red i sigurnost, zakonodavne okvire, građansko pravo te kazneni sustav.¹⁹⁵ Prema T testu različitih varijanci, postoji statistički

¹⁹⁴ CIA (2018.), <https://www.cia.gov/library/publications/the-world-factbook/geos/bf.html>

¹⁹⁵ World justice (2018.), Rule of Law indeks, <http://data.worldjusticeproject.org/>

značajna razlika između zemalja članica OECD-a i nečlanica. P-vrijednost manja je od 0,05 (0,000). Iz navedene analize možemo zaključiti da zemlje članice OECD-a imaju veću vjeru u vladu i shodno tomu i veći porezni moral u odnosu na uvrštene parametre. Opravdan je parametar uzet u 2013. godini prema istraživanju koje je OECD iznio.

Tablica 27. Žene (T test)¹⁹⁶

t-Test: Two-Sample Assuming Unequal Variances

	<i>OECD</i>	<i>NE OECD</i>
Mean	50,92736195	49,22708432
Variance	1,161909929	27,91765562
Observations	36	54
Hypothesized Mean Difference	0	
df	59	
t Stat	2,294179199	
P(T<=t) one-tail	0,012678438	
t Critical one-tail	1,671093032	
P(T<=t) two-tail	0,025356876	
t Critical two-tail	2,000995378	

Izvor: vlastita izrada autora (2018.)

Prema T testu različitih varijanci, postoji statistički značajna razlika između zemalja članica OECD-a i nečlanica. P-vrijednost manja je od 0,05 (0,0253). Iz navedene analize možemo zaključiti da zemlje članice OECD-a imaju veći udio žena u ukupnom stanovništvu i shodno tomu i veći porezni moral u odnosu na navedeni parametar. Opravdan je parametar uzet u 2013. godini prema istraživanju koje je OECD iznio.

Tablica 28. Religija (T test)¹⁹⁷

t-Test: Two-Sample Assuming Equal Variances

	<i>R OECD</i>	<i>R NE OECD</i>
Mean	3,944444444	3,253623188
Variance	3,175111111	4,981641091
Observations	36	69
Pooled Variance	4,367771681	
Hypothesized Mean Difference	0	

¹⁹⁶ World bank (2018.), <https://data.worldbank.org/indicator/SP.POP.TOTL.FE.IN?view=map>

¹⁹⁷ Pew Research Center (2018.), <http://www.pewforum.org/2014/04/04/religious-diversity-index-scores-by-country/>

df	103
t Stat	1,607743914
P(T<=t) one-tail	0,055476237
t Critical one-tail	1,659782273
P(T<=t) two-tail	0,110952473
t Critical two-tail	1,983264145

Izvor: vlastita izrada autora (2018.)

Prema T testu jednakih varijanci, ne postoji statistički značajna razlika između zemalja članica OECD-a i nečlanica. P-vrijednost veća je od 0,05 (0,1109). Iz navedene analize možemo zaključiti da zemlje članice OECD-a i nečlanice ne odstupanju mnogo, stoga je relativno opravdan parametar religije koji je u 2013. godini uzet kao parametar u istraživanju OECD-a u pogledu čimbenika koji utječu na porezni moral.

Tablica 29. Obrazovanje (T test)¹⁹⁸

t-Test: Two-Sample Assuming Unequal Variances

	<i>OECD</i>	<i>NE OECD</i>
Mean	11,99296148	7,800066549
Variance	1,88883142	8,144261234
Observations	36	155
Hypothesized Mean Difference	0	
df	114	
t Stat	12,93886708	
P(T<=t) one-tail	2,05407E-24	
t Critical one-tail	1,658329969	
P(T<=t) two-tail	0,00	
t Critical two-tail	1,980992298	

Izvor: vlastita izrada autora (2018.)

Prema T testu različitih varijanci, postoji statistički značajna razlika između zemalja članica OECD-a i nečlanica. P-vrijednost manja je od 0,05 (0,000). Iz navedene analize možemo zaključiti da zemlje članice OECD-a imaju veći udio obrazovnog stanovništva u ukupnom stanovništvu te da je veći broj godina koje je to stanovništvo provelo u obrazovnom procesu. Shodno tomu, možemo zaključiti da postoji veći porezni moral u odnosu na navedeni parametar. Opravdan je parametar uzet u 2013. godini prema istraživanju koje je OECD iznio.

¹⁹⁸Human Development Report (2018.), <http://hdr.undp.org/en/composite/HDI>

5 OECD I MEĐUNARODNE AKTIVNOSTI KAO REZULTAT POSTAVLJENIH HIPOTEZA

Sve su hipoteze potvrđene, što je dovelo do zaključka da članstvo u OECD-u rezultira boljom poreznom integracijom i transparentnošću, smanjenjem porezne utaje i povećanim razumijevanjem i spremnošću poreznih obveznika da aktivno sudjeluju te smanjenju otpora od plaćanja poreza. Sve veći broj zemalja implementira Akcija BEPS-a, a suradnja među različitim organizacijama ima pozitivan trend.

Tablica 30. Hipoteze i zaključci

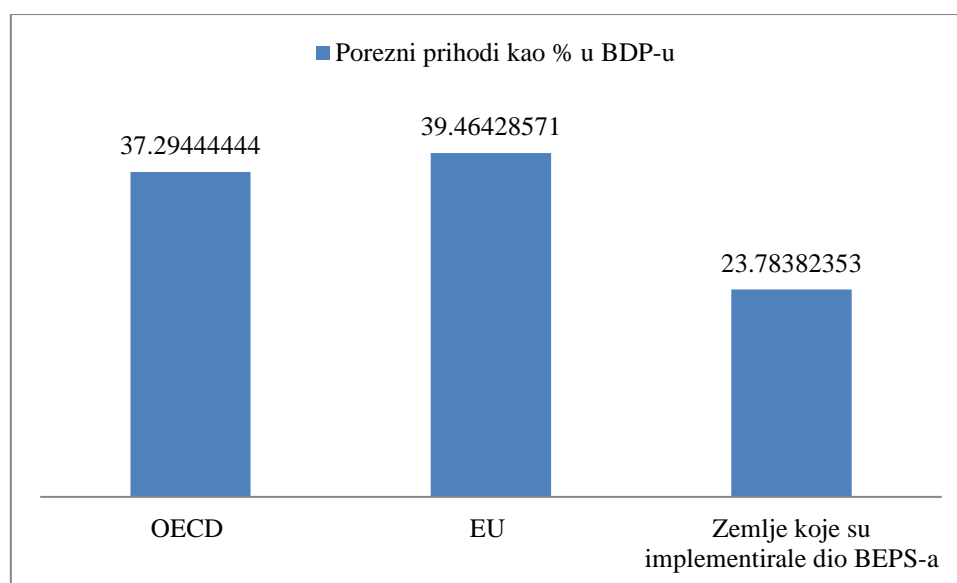
Hipoteze	Prihvaća se / Odbija se
Hipoteza 1: Članstvom u OECD-u države jačaju svoje nacionalne sustave učinkovitim primjenom porezne integracije koja omogućava ujednačavanje poreznih sustava.	Prihvaća se
Zaključak	Provedenim t – testom parametara koji utječu na porezni moral zaključuje se kako zemlje OECD-a imaju veću podršku demokraciji, vjeru u vladu, a porezni prihodi prema t-t estu znatno su veći nego u zemljama koje nisu članice OECD-a (Tablice 34 te grafovi 3 i 4)
Hipoteza 2: Porezna diplomacija izravno utječe na osiguranje novih rješenja za suzbijanje poreznih evazija i sprečavanje nezakonitog poslovanja zemalja članica i nečlanica	Prihvaća se
Zaključak	Navedeno je vidljivo iz primjene pojedinih akcija BEPS-a u zemljama nečlanicama diljem svijeta, radu OECD-a i donošenje uredba, smjernica i direktiva (tablica 32)
Hipoteza 3: OECD doprinosi razvoju drugih	Prihvaća se

institucija i udruženja.	
Zaključak	Rad OECD-a doprinosi i usko je povezan s EU, ali rad utječe na druge značajne međunarodne organizacije kao i na različita udruženja i asocijacije diljem svijeta (tablica 30 i 33.)

Izvor: Vlastita izrada autora (2018.)

Hipoteza 1. Članstvom u OECD-u države jačaju svoje nacionalne sustave učinkovitom primjenom porezne integracije koja omogućava ujednačavanje poreznih sustava

Graf 3. Pregled visine poreznih prihoda kao % u BDP-u

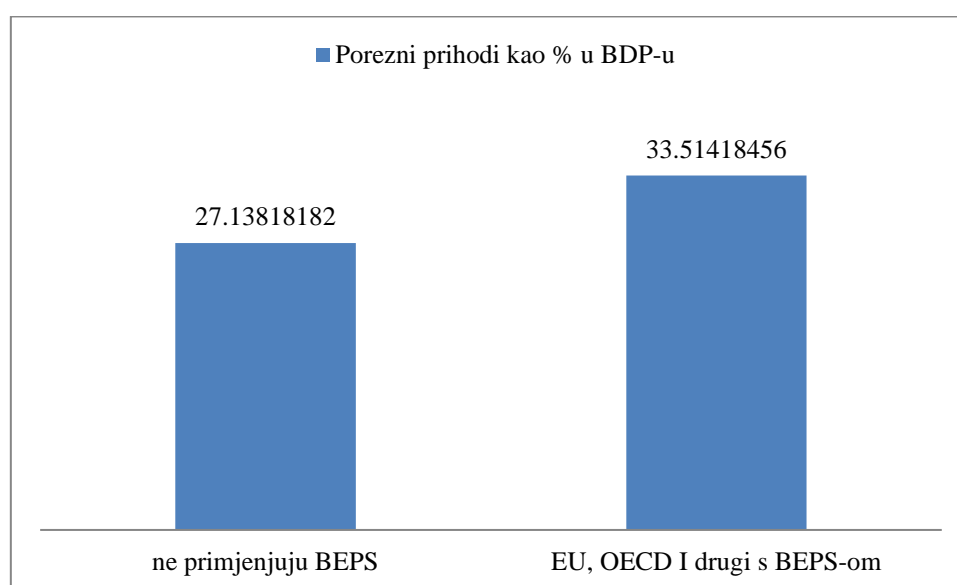


Izvor: obrada autora (2018.) prema podacima dostupnima na <https://www.cia.gov/library/publications/the-world-factbook/rankorder/2221rank.html>

Od 28 zemalja članica EU, njih 23 članice su i OECD-a. U članstvo OECD-a još nisu ušle Bugarska, Cipar, Hrvatska, Malta i Rumunjska. Bitno je napomenuti kako 2019. godine Ujedinjeno Kraljevstvo izlazi iz Europske unije (slučaj *Brexit*), kako je za sada odlučeno sukladno održanom referendumu kojim su građani iskazali da ne žele biti dio Europske unije. Pregovori su još u tijeku, iako se za sada načelno ostaje pri navedenoj odluci. Kako je do sada

izneseno u medijima, Ujedinjeno Kraljevstvo imat će godinu dana za prilagodbu i korištenje istih režima kao što su u EU-u, dok se ne dogovori drugačije. Iz grafa 3. vidljivo je kako Europska unija ima najveći udio poreznih prihoda 39,46 % u ukupnom BDP-u. Europska unija svoje je unutarnje tržište uredila suvremeno, a porezni sustavi uređuju se sukladno analizama unutar EU-a i primjenom dobre porezne prakse po uputama OECD-a. Nakon EU-a slijedi OECD čiji su porezni prihodi, u odnosu na one EU-u, manji za 2,17 %. Najniži udio poreznom ubranih prihoda vidljiv je u zemljama koje su implementirale samo dio BEPS-a, a ne pripadaju OECD-u ili EU-u.

Graf 4. Razina poreznih prihoda (kao % u BDP-u) zemalja prema implementaciji BEPS-a¹⁹⁹



Izvor: obrada autora (2018.) prema podacima dostupnima na <https://www.cia.gov/library/publications/the-world-factbook/rankorder/2221rank.html>

Porezni prihodi opće/središnje države variraju od zemlje do zemlje, a omogućuju financiranje javnih rashoda, dobara i usluga koje država pruža svojim građanima te imaju redistribucijsku ulogu. Prije svega, ne samo da se u prihodima države odražava visina morala, nego i važnost javnog sektora u gospodarstvu u vidu raspoloživih financijskih sredstava. Na grafu 4. prihodi opće države prikazani su kao postotak BDP-a. Sve zemlje OECD-a sastavljaju svoje podatke prema Sustavu nacionalnih računa za 2008. (SNA 2008.), osim Čilea, Japana i Turske (SNA

¹⁹⁹ Pogledati dodatak 2 i 3.

1993.).²⁰⁰ Porezni prihodi u ovoj metodologiji i analizi obuhvaćaju porez na dohodak i porez na dobit, poreze na dodanu vrijednost, trošarine, tarife te doprinose za socijalna osiguranja. Zemlje s najvećim udjelom prihoda jesu: Norveška, Francuska, Finska, Danska, Belgija, Švedska, Grčka, Austrija, Italija i Njemačka. Potom slijedi Europska unija. Razlike među zemljama rezultat su mnogobrojnih čimbenika, ali su i pokazatelj razine uređenosti zemlje i visine poreznog morala te dobro kreiranog poreznog sustava. Kada se odmaknemo od administracije i kvantificiranje pojedinih parametra poreznog morala, u samom udjelu poreza u BDP-u vidljiv je stupanj poreznog morala. Razina poreznih prihoda EU-a, OECD-a i drugih 68 zemalja koje primjenjuju BEPS je 33,51 %, dok je u zemljama koje ga ne primjenjuju ispod navedene razine i iznosi 27,13 % poreznih prihoda.

Tablica 31. Porezni prihodi kao % u BDP-u zemalja prema implementaciji BEPS-a (T test)

t-Test: Two-Sample Assuming Equal Variances

	<i>OECD</i>	<i>NE OECD</i>
Mean	37,29444444	24,51666667
Variance	116,1479683	110,675493
Observations	36	72
Pooled Variance	112,4824423	
Hypothesized Mean Difference	0	
df	106	
t Stat	5,902263347	
P(T<=t) one-tail	2,17948E-08	
t Critical one-tail	1,659356034	
P(T<=t) two-tail	0,0000	
t Critical two-tail	1,982597262	

Izvor: vlastita izrada autora (2018.)

Prema T testu, za jednake varijance postoji statistički značajna razlika između zemalja članica OECD-a i nečlanica. P-vrijednost manja je od 0,05 (0,000). Iz navedene analize možemo zaključiti da zemlje članice OECD-a imaju veći udio poreznih prihoda kao % u BDP-u nego zemlje nečlanice, stoga postoji statistički značajna razlika.

²⁰⁰ OECD (2018.), General government revenue (indicator.)<https://data.oecd.org/gga/general-government-revenue.htm>,

Hipoteza 2: Porezna diplomacija izravno utječe na osiguranje novih rješenja za suzbijanje poreznih evazija i sprečavanje nezakonitog poslovanja zemalja članica i nečlanica

Članstvo u OECD-u omogućava državama jačanje njihovih nacionalnih sustava kroz učinkovitu primjenu porezne integracije koja omogućuje ujednačavanje poreznih sustava. Iz tablice 32. vidljivo je da OECD utječe na zakonske izmjene, implementaciju najbolje porezne prakse u nacionalne sustave zemalja članica. No rad OECD-a po pitanju BEPS-a zahvatio je mnoge druge jurisdikcije koje su OECD prepoznale kao snažan međunarodni akter i promicatelj poreznih rješenja koja rezultiraju osiguravanjem poreznih prihoda zemalja. U tom smislu i porezna diplomacija poprima sve veći značaj i ulogu. Države su danas sve više otvorene i na globalnoj sceni više ne mogu nastupati same i samostalno kreirati svoje porezne sustave, bez interakcije s članovima u određenim asocijacijama. U pregled su uključene zemlje u pogledu implementacije BEPS-a u svoje nacionalne sustave. Prema podacima CIA,²⁰¹ koja vodi ažurnu listu poreznih prihoda u svijetu, ona prepoznaje ukupno 218 zemalja. 68 zemalja koje ne potpadaju u OECD i u EU implemtirale su rješenja koja su smatrala neophodnima za bolje usklađivanje na međunarodnoj razini. Navedene zemlje vodile su računa i o postojećoj zakonskoj regulativi koja je omogućila da se pojedine akcije BEPS-a implementiraju u nacionalne porezne sustave.

Tablica 32. Zemlje koje su u svoje sustav implementirale BEPS

State	Tax revenue (as % of GDP)	Akcija BEPS
Albania	26,80	Akcija8-10, Akcija13
Andorra	69,00	Akcija5, Akcija6, Akcija13, Akcija14, Akcija15
Argentina	19,90	Akcija1 Akcija2 Akcija3, Akcija4 Akcija6 Akcija7 Akcija8-10 Akcija13, Akcija14, Akcija15
Australia	33,20	Akcija1 Akcija2 Akcija4 Akcija6 Akcija7 Akcija8-10 Akcija12 Akcija13 Akcija14 Akcija15
Austria	47,60	Akcija1 Akcija2 Akcija3 Akcija4 Akcija5 Akcija6 Akcija7 Akcija13 Akcija14 Akcija15
Bahrain	18,60	Akcija13
Barbados	30,70	Akcija5

²⁰¹ CIA (2018.), TAXES AND OTHER REVENUES, <https://www.cia.gov/library/publications/the-world-factbook/rankorder/2221rank.html>

Belarus	43,20	Akcija1
Belgium	50,80	Akcija2 Akcija3 Akcija4 Akcija5 Akcija6 Akcija7 Akcija13 Akcija14 Akcija15
Bermuda	16,50	Akcija13
Brazil	39,40	Akcija1 Akcija2 Akcija3 Akcija5 Akcija6 Akcija7 Akcija12 Akcija13 Akcija14
British Virgin Islands	36,50	Akcija5 Akcija8-10 Akcija13
Brunei Darussalam	12,00	Akcija14
Bulgaria	30,00	Akcija2 Akcija3 Akcija4 Akcija5 Akcija6 Akcija13 Akcija15
Burkina Faso	20,00	Akcija15
Cambodia	19,20	Akcija8-10 Akcija13
Canada	38,00	Akcija4 Akcija5 Akcija6 Akcija8-10 Akcija13 Akcija14
Cayman Islands	38,70	Akcija13
Chile	21,60	Akcija1 Akcija2 Akcija3 Akcija4 Akcija5 Akcija6 Akcija7 Akcija8-10 Akcija13 Akcija14
China	21,70	Akcija1 Akcija2 Akcija5 Akcija6 Akcija7 Akcija8-10 Akcija13 Akcija14
Colombia	27,90	Akcija3 Akcija6 Akcija7 Akcija8-10 Akcija12 Akcija13 Akcija15
Congo	8,00	Akcija2 Akcija6 Akcija14
Costa Rica	14,00	Akcija3 Akcija4 Akcija8-10 Akcija13
Cote d'Ivoire	17,80	Akcija13
Croatia	33,80	Akcija13
Curaçao	16,60	Akcija13 Akcija15
Cyprus	36,40	Akcija2 Akcija4 Akcija5 Akcija6 Akcija8-10 Akcija13 Akcija14 Akcija15
Czech Republic	39,90	Akcija2 Akcija3 Akcija4 Akcija5 Akcija6 Akcija13 Akcija15
Denmark	53,50	Akcija1 Akcija2 Akcija3 Akcija4 Akcija5 Akcija6 Akcija7 Akcija13 Akcija14 Akcija15
Dominican Republic	14,90	Akcija8-10
Ecuador	32,80	Akcija8-10
Egypt	19,40	Akcija8-10 Akcija13 Akcija15
El Salvador	21,00	Akcija8-10
Estonia	38,00	Akcija2 Akcija3 Akcija4 Akcija5 Akcija6 Akcija7 Akcija13 Akcija14
Faroe Islands	30,20	Akcija6 Akcija14
Finland	23,00	Akcija1 Akcija2 Akcija3 Akcija4 Akcija5 Akcija6 Akcija8-10 Akcija12 Akcija13 Akcija14 Akcija15
France	56,20	Akcija1 Akcija2 Akcija4 Akcija5 Akcija6 Akcija7 Akcija12 Akcija13 Akcija14 Akcija15

Gabon	21,60	Akcija13
Georgia	28,00	Akcija15
Germany	43,80	Akcija1 Akcija2 Akcija4 Akcija5 Akcija6 Akcija7 Akcija13 Akcija14 Akcija15
Gibraltar	23,30	Akcija13
Greece	46,70	Akcija2 Akcija5 Akcija6 Akcija13
Guatemala	11,80	Akcija13
Guernsey	20,60	Akcija2 Akcija5 Akcija6 Akcija7 Akcija12 Akcija13 Akcija14
Hong Kong	23,00	Akcija5 Akcija6 Akcija7 Akcija8-10 Akcija13 Akcija14 Akcija15
Hungary	48,20	Akcija5 Akcija13
Iceland	40,10	Akcija2 Akcija4 Akcija6 Akcija7 Akcija13 Akcija14
India	9,40	Akcija1 Akcija2 Akcija3 Akcija4 Akcija5 Akcija6 Akcija7 Akcija13 Akcija14 Akcija15
Indonesia	18,80	Akcija1 Akcija4 Akcija6 Akcija12 Akcija13
Ireland	26,20	Akcija1 Akcija2 Akcija3 Akcija4 Akcija5 Akcija8-10 Akcija12 Akcija13 Akcija14 Akcija15
Isle of Man	14,60	Akcija2 Akcija6 Akcija7 Akcija13 Akcija14 Akcija15
Israel	26,70	Akcija1 Akcija5 Akcija7 Akcija8-10 Akcija12 Akcija13 Akcija14 Akcija15
Italy	46,00	Akcija1 Akcija2 Akcija3 Akcija4 Akcija5 Akcija6 Akcija7 Akcija8-10 Akcija12 Akcija13 Akcija14 Akcija15
Japan	34,30	Akcija1 Akcija2 Akcija3 Akcija4 Akcija6 Akcija7 Akcija8-10 Akcija13 Akcija14 Akcija15
Jersey	16,70	Akcija2 Akcija6 Akcija7 Akcija12 Akcija13 Akcija14
Kazakhstan	22,70	Akcija13 Akcija15
Kosovo	30,70	Akcija6 Akcija7 Akcija8-10 Akcija13 Akcija14
Kuwait	44,70	Akcija1 Akcija15
Latvia	33,60	Akcija2 Akcija3 Akcija6 Akcija7 Akcija13 Akcija14 Akcija15
Lesotho	38,80	Akcija6
Liechtenstein	14,90	Akcija2 Akcija5 Akcija8-10 Akcija13
Lithuania	34,70	Akcija2 Akcija3 Akcija4 Akcija5 Akcija6 Akcija7 Akcija13 Akcija14 Akcija15
Luxembourg	43,50	Akcija1 Akcija2 Akcija3 Akcija4 Akcija5 Akcija6 Akcija7 Akcija8-10 Akcija12 Akcija13 Akcija14 Akcija15
Malaysia	16,50	Akcija1 Akcija4 Akcija5 Akcija13
Malta	35,80	Akcija13 Akcija14 Akcija15
Mauritania	25,00	Akcija4
Mauritius	23,70	Akcija13

Mexico	25,60	Akcija2 Akcija6 Akcija12 Akcija13 Akcija14 Akcija15
Monaco	14,60	Akcija13
Montenegro	40,40	Akcija15
Mozambique	22,30	Akcija1
Netherlands	41,80	Akcija2 Akcija3 Akcija4 Akcija5 Akcija6 Akcija7 Akcija8-10 Akcija13 Akcija14 Akcija15
New Zealand	36,40	Akcija1 Akcija2 Akcija4 Akcija5 Akcija6 Akcija7 Akcija8-10 Akcija12 Akcija13 Akcija14 Akcija15
Niger	19,50	Akcija4
Nigeria	3,50	Akcija8-10 Akcija13
Norway	54,70	Akcija1 Akcija2 Akcija3 Akcija4 Akcija6 Akcija13 Akcija14
Pakistan	16,40	Akcija13
Panama	21,30	Akcija5 Akcija13 Akcija15
Papua New Guinea	16,70	Akcija13
Peru	28,40	Akcija4 Akcija7 Akcija13 Akcija15
Poland	17,80	Akcija1 Akcija2 Akcija3 Akcija4 Akcija5 Akcija6 Akcija8-10 Akcija13 Akcija14 Akcija15
Portugal	43,90	Akcija2 Akcija5 Akcija6 Akcija13
Qatar	24,90	Akcija13 Akcija15
Romania	28,50	Akcija3 Akcija4 Akcija6 Akcija13
Russia	17,30	Akcija1 Akcija3 Akcija4 Akcija5 Akcija6 Akcija8-10 Akcija13 Akcija14 Akcija15
San Marino	40,90	Akcija2 Akcija6 Akcija7
Saudi Arabia	27,40	Akcija1 Akcija6 Akcija15
Senegal	24,10	Akcija6 Akcija14 Akcija13
Serbia	41,30	Akcija2 Akcija6 Akcija7 Akcija15
Singapore	22,50	Akcija1 Akcija2 Akcija5 Akcija6 Akcija8-10 Akcija13 Akcija14 Akcija15
Slovakia	39,00	Akcija1 Akcija2 Akcija3 Akcija4 Akcija5 Akcija6 Akcija7 Akcija8-10 Akcija13 Akcija14 Akcija15
Slovenia	39,50	Akcija2 Akcija3 Akcija5 Akcija6 Akcija7 Akcija13 Akcija14 Akcija15
South Africa	26,90	Akcija1 Akcija2 Akcija3 Akcija4 Akcija8-10 Akcija13 Akcija14 Akcija15
South Korea	20,80	Akcija1 Akcija2 Akcija4 Akcija7 Akcija8-10 Akcija13 Akcija14
Spain	37,70	Akcija1 Akcija2 Akcija3 Akcija4 Akcija5 Akcija6 Akcija7 Akcija8-10 Akcija12 Akcija13 Akcija14 Akcija15
Sweden	50,70	Akcija1 Akcija2 Akcija3 Akcija4 Akcija5 Akcija6 Akcija8-10 Akcija13 Akcija14 Akcija15

Switzerland	32,80	Akcija5 Akcija6 Akcija7 Akcija13 Akcija14 Akcija15
Taiwan	16,30	Akcija1 Akcija3 Akcija8-10 Akcija13 Akcija14
Tanzania	15,30	Akcija8-10
Thailand	18,20	Akcija1 Akcija5
Turkey	20,70	Akcija1 Akcija13
Uganda	12,90	Akcija6
Ukraine	34,20	Akcija1 Akcija3 Akcija4 Akcija6 Akcija7 Akcija8-10 Akcija13 Akcija15
United Arab Emirates	22,00	Akcija6 Akcija7
United Kingdom	38,40	Akcija1 Akcija2 Akcija3 Akcija4 Akcija5 Akcija6 Akcija7 Akcija8-10 Akcija12 Akcija13 Akcija14 Akcija15
United States	17,20	Akcija1 Akcija2 Akcija3 Akcija4 Akcija5 Akcija6 Akcija13 Akcija14
Uruguay	29,30	Akcija13 Akcija15
Vietnam	22,00	Akcija4 Akcija6 Akcija13
Zambia	19,10	Akcija8-10

Izvor: vlastita obrada autora prema OECD intervjuu (2018.)

Zemlje koje su svoje porezne sustave uskladile s pojedinim akcijama BEPS-a jesu: Albanija, Andora, Argentina, Bahrain, Barbados, Bjelorusija, Bermuda, Brazil, Britanski djevičanski otoci, Brunei, Burkina Faso, Kambodža, Kajmanski otoci, Kina, Kolumbija, Kongo, Kostarika, Obala Bjelokosti, Curaçao, Dominikanska Republika, Ekvador, Egipat, El Salvador, Farski otoci, Gabon, Gruzija, Gibraltar, Gvatemala, Guernsey, Hong Kong, Indija, Indonezija, Otok Man, Jersey, Kazahstan, Kosovo, Kuvajt, Lesoto, Lihtenštajn, Malezija, Mauritanija, Mauricijus, Monaco, Crna Gora, Mozambik, Niger, Nigerija, Pakistan, Panama, Papua Nova Gvineja, Peru, Katar, Rusija, San Marino, Saudijska Arabija, Senegal, Srbija, Singapur, Južna Afrika, Tajvan, Tanzanija, Tajland i Uganda. Neke od navedenih zemalja teže boljem gospodarskom stanju i stvaranju preduvjeta za izgradnju boljih poreznih sustava. Porezna diplomacija OECD-a stoga izravno utječe na osiguranje novih poreznih rješenja za suzbijanja poreznih evazija i sprječavanja nezakonitog poslovanja zemalja članica i nečlanica.

Hipoteza 3: OECD doprinosi razvoju drugih institucija i udruženja

U radu OECD-a sudjeluje i komisija Europske unije. To potvrđuje značaj same organizacije, ali i omogućuje implementaciju prijedloga glede poreznih pitanja. S obzirom na suradnju, EU je obvezan surađivati i u potpunosti ispuniti temeljne ciljeve OECD-a. U samome tijelu OECD-a EU ima svoje veleposlanike i diplomate. Veleposlanici su zaduženi za formiranje programa rada, dok su drugi članovi specijaliziranih odbora koji prate rad Tajništva. S druge strane, EU kao institucija nema pravo glasa u Vijeću OECD-a u pogledu usvajanja zakonskih akata, ali može sudjelovati kao pomoćno tijelo s pravom predlaganja promjena i/ili prijedloga za usvajanje. Prednosti ovakve suradnje ogledaju se u mogućnosti da EU implementira pojedina rješenja glede poreznih pitanja u svoje zakonske okvire, sudjeluje u raspravi i prijedlozima te svoje nacionalne zakone digne na razinu koja će biti usklađena s OECD-om. Neke zemlje članice Europske unije također su članice OECD-a. To su: Austrija, Belgija, Češka, Danska, Estonija, Finska, Francuska, Njemačka, Grčka, Mađarska, Irska, Italija, Litva, Latvija, Luksemburg, Nizozemska, Poljska, Portugal, Slovačka, Slovenija, Španjolska, Švedska i Ujedinjeno Kraljevstvo. OECD-ov projekt utemeljen na bazi erozije i profita (BEPS), dogovoren u listopadu 2015. godine, predviđa 15 akcija „opremanja vlada domaćim i međunarodnim instrumentima potrebnim za rješavanje“ erozije njihovih poreznih osnovica i promjena dobiti u svrhu izbjegavanja poreza u njihovoj nadležnosti. Ove preporuke nisu pravno obvezujuće – OECD nema pravnu ovlast – ali sve zemlje G20 politički su predane projektu BEPS-a i podržale su rezultate, kao i svih 28 država članica EU-a. Dok je projekt OECD BEPS stvorio dobar okvir za međunarodnu reformu poreza na dobit, EU se treba prilagoditi kako bi se uklopio u jedinstveno tržište te da bi se u svim zemljama EU-a mogle zaštititi porezne osnovice. Pristup Komisije bio je ugraditi ključne mjere BEPS-a u obvezujući zakon EU-a kako bi se brzo i glatko provodile u cijelom EU-u, ostavljajući mjesta za različita tumačenja tih standarda. EU je pokušao biti primjer, koristeći standarde BEPS-a kao temelj na kojem će stvoriti čvrsti pravni okvir za države članice.

OECD-ove smjernice i pristup bit će implementirani u zakonodavstvo EU-a prema nacionalnim poreznim sustava svake zemlje članice, ali uz primjenu pravilnog okvira za razinu EU-a sukladno potrebama jedinstvenog tržišta. BEPS-ove smjernice, aktivnosti i rješenja koja se odnose na porezna rješenja, aktivnosti i slično obuhvaćene su postojećim odredbama EU-a. Svaka dosadašnja izmjena kao i buduće izmjene zakonskih okvira na razini EU-a polazit će od poreznih ugovora koje su potpisale zemlje članice. Komisija EU-a na

temelju Anti-Tax Avoidance Packagea (ATA) želi „zaštititi određene mjere BEPS-a u pravu EU-a“, ali i dopuniti aktivnosti BEPS-a.

Zemlje EU-a uvijek su bile jedinstvene za OECD. Dio vijeća OECD-a čine predstavnici Europske komisije. Tu postoji uporište za mogućnosti razgovora o poreznim stvarima, mogućnost sudjelovanja u izradi akata i drugih dokumenata te davanja prijedloga i prijedloga za izmjene. Predstavnici EU-a djeluju kao predsjedatelji, supredsjedatelji ili potpredsjednici brojnih odbora i sudjeluju u svim odborima i radnim skupinama. Razlika je u tome što, za razliku od članova, EK ne sudjeluje u glasanju za usvajanje pravnih akata niti je oligatorna plaćati obvezne dobrinose proračunu OECD-a (osim ako navedeno dobrovoljno ne želi). Mnogobrojne su prednosti sudjelovanja EU-a u radu OECD-u, a posebno se ogledaju u doprinosu statističkim podacima, usporedbi politika, istraživanjima i analizama koje je razvio OECD u razmatranju raznih zemalja EU-a, njihove porezne politike i eurozone. S druge pak strane, EU ima koristi od sudjelovanju u radu tijela OECD-a jer kroz navedeno primjenjuje mogućnost dijaloga i konzultacija s državama koje imaju visok udio u ukupnom svjetskom gospodarstvu. Članice EU-a koje nisu članice OECD-a imati će izravnije koristi od implementacije novih poreznih rješenja, razvoja politika i slično. EU i OECD imaju i zajedničke projekte poput programa SIGMA, koji je vezan za poticanje poboljšavnja u upravljanju za zemlje koje su u postupku pristupanja EU-a, potencijalni kandidati ili partneri u susjedstvu. OECD-ov rad prepoznat je na globalnoj razini te doprinosi razvoju drugih institucija i udruženja. Neke od takvnih institucija jesu: Afrička razvojna banka (AfDB), Brazil, Ruska Federacija, Indija, Kina i Južna Afrika (BRICS), Organizacija civilnog društva (CSO), Europska unija (EU), Grupa dvadeset (G20), Globalni fond za borbu protiv AIDS-a, tuberkuloze i malarije (GFATM), Snažno zadužena siromašna zemlja (HIPC), Međunarodna agencija za atomsku energiju (IAEA), Međunarodna udruga za razvoj (IDA), Međunarodni fond za razvoj poljoprivrede (IFAD), Međunarodno zdravstveno partnerstvo (IHP), Međunarodna organizacija rada (ILO), Međunarodni monetarni fond (IMF), Međunarodna agencija za obnovljivu energiju (IRENA), Multilateralna organizacijska mreža za procjenu učinka (MOPAN), Novo partnerstvo za razvoj Afrike (NEPAD), Službena razvojna pomoć (ODA), Partnerstvo u statistici za razvoj u 21. stoljeću (PARIS21), južni poljoprivredni koridor rasta Tanzanije (SAGCOT), Ujedinjeni narodi (UN), Ujedinjeni naroda za obrazovanje, znanost i kulturu (UNESCO), Američka agencije za međunarodni razvoj (USAID), Svjetski program hrane (WFP), Svjetska zdravstvena organizacija (WHO) i Svjetska trgovinska organizacija (WTO). Bolja suradnja glede poreznih pitanja označava i

općenito bolje gospodarske odnose i uklanjanje određenih vanjskotrgovinskih barijera i drugih nameta, koje su neke zemlje međusobno imale. Moć diplomatskog pregovaranja uvijek leži u gospodarski jačim i razvijenijim zemljama. One su primjer koji će zemlje slijediti. Ipak, nacionalni sustavi ostaju zaštićeni domicilnom vlašću bez obzira na pripadnost određenoj asocijaciji. Stoga je na poreznim diplomatima i njihovim pregovaračkim vještinama da pokušaju udovoljiti zahtjevima svojih nacionalnih gospodarstava, ali i smjernicama koje su nametnute od strane međunarodnih organizacija poput OECD-a.

Tablica 33. Akcije OECD BEPS i odgovarajuće akcije EU-a

ACTIONS	OECD BEPS	EU ACTION
Action 1: Digital Economy	<p>Direct Tax: The digital economy is the whole economy, so ring fenced solutions are not appropriate.</p> <p>OECD BEPS actions in general should address risks posed by digital economy.</p> <p>VAT: VAT should be paid in country of consumer and States should provide simplified systems for businesses to pay it.</p>	<p>Direct Tax: EU agrees with OECD assessment that no special action needed.</p> <p>Situation will be monitored to see if general anti-avoidance measures are sufficient to address digital risks.</p> <p>VAT: VAT is paid in country of consumer for e-commerce sales. Simplified payment system in place for certain digital services since 2015, which the Commission will propose to extend to tangible goods in 2016 (MOSS).</p>
Action 2: Hybrid Mismatch Arrangements	<p>Specific recommendations to link the tax treatment of an instrument or entity in one country with the tax treatment in another, to prevent mismatches.</p>	<p>ATA Directive includes a provision to address hybrid mismatches.</p>
Action 3: Controlled Foreign Companies (CFCs)	<p>Best practice recommendations for implementing CFC rules.</p>	<p>ATA Directive includes provisions on CFC rules, for within the EU and externally.</p>
Action 4: Interest Limitation	<p>Best practice recommendations on limiting a company's or group's net interest deductions.</p>	<p>ATA Directive includes provisions to limit interest deductions, for situations within the EU and externally.</p>
Action 5: Harmful Tax Practices	<p>Tax rulings: Mandatory spontaneous exchange of relevant information.</p> <p>Patent Boxes: Agreement on "Nexus Approach" to link tax benefits from preferential regimes for IP to the underlying economic activity.</p>	<p>Tax rulings: Mandatory automatic exchange of information on all cross-border rulings and APAs from 2017.</p> <p>Patent Boxes: Member States agreed to ensure that their Patent Boxes are in line with the nexus approach (Code of Conduct Group, 2014).</p>
Action 6: Treaty Abuse	<p>Anti-abuse provisions, including a minimum standard against treaty shopping, to be included in tax treaties.</p> <p>Choice of either Limitation of Benefits (LOB) or Principle Purpose Test (PPT) or a combination of both.</p>	<p>ATA Recommendation on Tax Treaties encourages Member States to use an EU-compatible PPT approach.</p> <p>LOB clauses are less easily adapted to the needs of the Single Market.</p>

Action 7: Permanent Establishment	Definition of Permanent Establishment (PE) is adapted in Model Tax Convention, to prevent companies from artificially avoiding having a taxable presence.	ATA Recommendation encourages MSs to use the amended OECD approach.
Actions 8 -10: Transfer Pricing Intangibles Risk and Capital High Risk Transaction	Arm's Length Principle and Comparability Analysis confirmed as pillars of Transfer Pricing. More robust framework for implementing this standard.	Joint Transfer Pricing Forum (JTPF) working on EU approach to implementing BEPS conclusions. Work includes looking at more economic analysis in TP, better use of companies' internal systems, and improving TP administration.
Action 11: Measuring and monitoring BEPS	The OECD aims to publish new statistics on corporate taxation and the scope and revenue impact of BEPS.	EU study underway on the impact of some types of aggressive tax planning on Member States' effective tax rates. The tax rates are based on a representative firm and calculated by using a neoclassical investment model.
Action 12: Disclosure of Aggressive Tax Planning	Recommendation to introduce rules requiring mandatory disclosure of aggressive or abusive transactions, structures or arrangements.	To be discussed in the Code of Conduct. The Commission will keep the issue under review, as part of its tax transparency agenda.
Action 13: Transfer Pricing documentation and Country-by-Country Reporting	MNEs required to file an annual Country-by-Country report (CbCR) to tax administrations on key financial data, as well as a master file and local file. Information for tax authorities only – not public CbCR.	ATA Package proposes legally binding requirement for Member States to implement the OECD CbCR provisions. EU-TPD, broadly in line with the master file and the local file, but to be reviewed to take into account the conclusions of the BEPS project. Work ongoing on feasibility of public CbCR in the EU.
Action 14: Dispute Resolution	G20/OECD countries agreed to measures to reduce uncertainty and unintended double taxation for businesses, along with a timely and effective resolution of disputes in this area. A number of countries have committed to a mandatory binding arbitration process.	In 2016, the Commission will propose measures to improve dispute resolution within the EU, as foreseen in the June 2015 Action Plan.
Action 15: Multilateral Instrument to modify tax treaties	Interested countries have agreed to use a multilateral instrument to amend their tax treaties, in order to integrate BEPS related measures where necessary	ATA Recommendation sets out the Commission's views on Treaty related issues and their compatibility with EU law, which MSs should consider in their negotiations on the Multilateral Instrument.

Izvor: obrada autora (2018.) prema podacima EUROPEAN COMMISSION COMMISSION, STAFF WORKING DOCUMENT <https://eur-lex.europa.eu/legal-content/EN/TXT/HTML/?uri=CELEX:52016SC0006&from=EN>

Iz tablice 33. vidljive su akcije OECD-a i zakonska implementacija u zemljama Europske unije. Prema Akciji 1 OECD-u, u fokusu su izravni porezi s naglaskom na to da je digitalno gospodarstvo cijelo gospodarstvo, te stroga ograničenja i implementacija takvih rješenja nisu prikladni. Stoga OECD BEPS-om treba rješavati rizike uzrokovane i izazvane digitalnim gospodarstvom. Usmjereni su na PDV koji treba platiti u zemlji potrošača, a države trebaju osigurati pojednostavljeni sustav za tvrtke koje će ga platiti. EU prati stanje digitalnih rizika i mjere protiv izbjegavanja plaćanja. PDV se plaća u zemlji potrošača za prodaju e-trgovine. Pojednostavljen je sustav platnog prometa za određene digitalne usluge od 2015. godine, za što će Komisija predložiti da se proširi na materijalnu robu 2016. godine. Prema Akciji 2 postoje posebne preporuke za povezivanje poreznog tretmana instrumenta ili entiteta u jednoj zemlji s poreznim tretmanom u drugoj kako bi se spriječila neusklađenost. EU-ova ATA direktiva uključuje odredbu za rješavanje hibridnih neusklađenosti koja je sukladna preporukama Akcije 2 OECD-a. Prema Akciji 3 OECD-a postoji preporuka za najbolju praksu za provedbu pravila CFC-a. Prema EU-ovoj implementaciji navedene akcije, ATA direktiva uključuje odredbe o CFC pravilima unutar EU-a i izvan njega. Prema Akciji 4 postoje preporuke za najbolju praksu o ograničavanju neto odbitaka kamata tvrtke ili grupe. Zakonska implementacija u EU-u jest ATA direktiva koja uključuje odredbe kojima se ograničavaju odbici kamata za situacije unutar EU-a i izvan njega. Prema Akciji 5 porezne odredbe uključuju obveznu spontanu razmjenu relevantnih podataka. „*Patent box*“ uključuje sporazum o „*Nexus* pristupu“, koji povezuje porezne olakšice s preferencijalnim režimima za IP za temeljnu ekonomsku aktivnost. EU je uveo obaveznu automatsku razmjenu informacija o svim prekograničnim rješenjima i APA-ima od 2017. godine. Države članice EU-a složile su se osigurati da njihov „*Patent box*“ bude u skladu s *nexus* pristupom. Prema Akciji 6, odredbe za suzbijanje zlouporabe, uključujući minimalni standard protiv trgovanja ugovorima, uključene su u porezne ugovore. Sastoje se od izbora *Limitation of Benefits* (LOB) ili *Principle Purpose Test* (PPT) ili kombinacije oba. Prema EU-ovoj zakonskoj osnovi ATA ima preporuke o poreznim ugovorima koji potiču zemlje članice da koriste PPT pristup koji je kompatibilan s EU-om. Klauzule LOB-a manje su prilagođene potrebama jedinstvenog tržišta te se stoga ne mogu adekvatno primjenjivati. Prema Akciji 7 definicija stalnog postava (PE) prilagođena je Modelu konvencije kako bi se tvrtke spriječile da umjetno izbjegavaju oporezivu prisutnost. Prema EU-ovoj zakonskoj regulativi ATA preporuka potiče države članice da koriste OECD-ov pristup sukladno navedenoj akciji i Modelu konvencije. Prema akcijama od 8 do 10 „*Arm's Length Principle*“ i „*Comparability Analysis*“ potvrđeni su kao baza za transferne cijene. U pogledu nematerijalne imovine postavljeni su okviri za

primjenu ovog standarda. Zajednički forum o prijenosu cijena (JTPF) radi na pristupu EU u provedbi zaključaka BEPS-a. Rad uključuje gledanje na više ekonomskih analiza u pogledu transfernih cijena, bolju upotrebu internih sustava tvrtki i poboljšanje transfernih cijena administracije. Akcija 11 predstavlja akciju u kojoj je cilj OECD-a objaviti nove statistike o oporezivanju poduzeća i utjecaju opsega i prihoda BEPS-a. U tijeku je studija EU-a o utjecaju nekih vrsta agresivnog planiranja poreza na efektivne porezne stope država članica. Stope poreza temelje se na reprezentativnoj tvrtki te su izračunate pomoću neoklasičnog modela ulaganja. U pogledu Akcije 12 OECD ima preporuke za uvođenje pravila koja zahtijevaju obavezno otkrivanje agresivnih ili zloupotrebnih transakcija, struktura ili aranžmana. U pogledu EU implementacije, riječ je o implementaciji u *Code of Conduct*. Komisija ovo pitanja razmatra kao dio rada svoje agencije za transparentnost poreza. Akcija 13 definira da su MNE-ovi dužni podnijeti godišnje izvješće po državama (CbCR) za porezne administracije o ključnim financijskim podacima, kao i o glavnoj datoteci i lokalnoj datoteci. Te informacije samo su za porezne vlasti te nisu javne. Prema EU-ovom ATA paketu predlaže se pravno obvezujući zahtjev da države članice provode odredbe OECD-a o CbCR-u. EU-TPD u velikoj mjeri u skladu s glavnom datotekom i lokalnom datotekom, ali treba ih pregledati kako bi se uzeli u obzir zaključci projekta BEPS-a. U tijeku je studija o izvedivosti javnog CbCR-a u EU-u. Prema Akciji 14 zemlje G20/OECD pristale su na mjere za smanjenje neizvjesnosti i neželjenog dvostrukog oporezivanja za tvrtke, uz pravodobno i učinkovito rješavanje sporova u ovom području. Niz zemalja obvezao se na obvezujući postupak arbitraže. Komisija EU-a predlaže mjere za poboljšanje rješavanja sukoba unutar EU-a, a zadaće i mjere sadržane su u akcijskim planovima za svaku godinu.

Tablica 34. Pregled akcija i zemlje koje su uključene u rad BEPS-a OECD-a

Participation in various international fora and instruments relevant to BEPS actions	
Countries which are:	
Members of the OECD (36)	Australia, Austria, Belgium , Canada, Chile, the Czech Republic, Denmark, Estonia, Finland, France, Germany, Greece, Hungary , Iceland, Ireland, Israel, Italy , Japan, Korea, Latvia, Lithuania, Luxembourg , Mexico, Netherlands , New Zealand, Norway, Poland, Portugal, Slovakia, Slovenia, Spain, Sweden , Switzerland, Turkey, the United Kingdom , the United States.
In bold: EU Member States (22)	
EU Member States not Members of the OECD (5).	Bulgaria, Croatia, Cyprus, Malta and Romania.

Members of G20 (In bold: countries that are not members of the OECD).	Argentina, Australia, Brazil, Canada, China, France, Germany, India, Indonesia, Italy, Japan, the Republic of Korea, Mexico, Russia, Saudi Arabia, South Africa, Turkey, the United Kingdom, the United States and the European Union.
Participants in the Inclusive Framework.	100 (at 21 June 2017) jurisdictions (all EU Member States but Cyprus) IMF, UN and WB are observers.
Participants in the Platform for Collaboration on Tax launched in April 2016.	International Monetary Fund (IMF), Organisation for Economic Co-operation and Development (OECD), United Nations (UN) and World Bank Group (WBG).
Signatories of the AEOI (2014): status of commitments.	100 jurisdictions, including all EU Member States (June 2017).
Members of the Global Forum on Transparency	142 members, including all EU Member States, the EU is also a member (June 2017).
Jurisdictions participating in the Convention on Mutual Administrative Assistance in tax matters.	111 jurisdictions, including all EU Member States (at 12 June 2017).
Participants in the multilateral instrument negotiations, concluded on 24 November 2016. (First signatures – 7 June 2017).	More than 100 jurisdictions, including, all EU Member States. So far signed by 76 countries and jurisdictions (at 7 June 2017).

Izvor: obrada autora (2018.) prema podacima dostupnima na European Parliament, Understanding the OECD tax plan to Address 'base erosion and profit shifting' – BEPS, European Parliamentary Research Service, Members' Research Service PE 607.288

U pregledu koji je vidljiv iz tablice 34. U akciju BEPS uključeni su 100 jurisdikcija kao sudionici, IMF, UN i WB su promatrači navednog postupka. U globalni forum transparentnosti uključeno je 142 jurisdikcije. 111 jurisdikcija sudjeluje u Konvenciji o međusobnoj asistenciji glede poreznih pitanja. U pregovorima za implementaciju multilateralnog instrumenta sudjeluje preko 100 jurisdikcija, a 76 je već potpisalo za njegovu primjenu. Isti će predstavljati presedan glede međunarodnog poreznog prava, te će državama olakšati međusobnu suradnju glede poreznih pitanja i različitih poreznih ugovora.

6 ZAKLJUČAK

Diplomacija i porezi međusobno su povezani i ovisni. Porezna diplomacija doživljava rast s porastom ekonomskih organizacija i udruženja te globalizacijom. Otvorenost tržišta i granica omogućava pojedincima i kompanijama laku pokretljivost te ostvarivanje prihoda izvan granica nacionalnih gospodarstava. Potreba za ujednačavanjem i unapređenjem poreznih sustava na globalnoj razini sve je veća, a nacionalni sustavi međuovisni su jedni o drugima. Nositelj porezne diplomacije na globalnoj je razini OECD. Zemlje članice i nečlanice OECD-a kroz zajednička sudjelovanja u projektima, tijelima, odborima, radnim skupinama, zastupaju vlastite interese ovisno o svojim nacionalnim gospodarstvima, stupnju razvijenosti, političkim odlukama, broju stanovništva, ustavnom uređenju, veličini teritorija, demografskoj strukturi, veličini javnog sektora, centralizaciji, odnosno decentralizaciji, razvoju i drugim determinantama te procjenjuju koristi suradnje vezane uz porezna pitanja koja utječu na unapređenje nacionalnih gospodarstava.

Za opstanak upravo nacionalnih gospodarstava potrebna je gospodarska prisutnost kroz pripadnost u ekonomske integracije, kao što je to OECD. Takva suradnja omogućuje usklađivanje i koordiniranje mnogobrojnih ekonomskih sfera. Porezi su dio socioekonomskog sustava određene države i bitni su za opstanak javnih financija. OECD-ov rad temelji se na kontinuiranom praćenju zbivanja u zemljama članicama i izvan njih, a uključuje redovne projekcije kratkih i srednjoročnih gospodarskih kretanja u svrhu postizanja napretka te stalni gospodarski rast i financijsku stabilnost. Upravo je ta financijska stabilnost vidljiva iz porezom ubranih prihoda zemalja članica i većinom pozitivnog trenda kretanja istih. OECD putem odluka, preporuka, deklaracija, međunarodnih sporazuma, aranžmana i slično djeluje na međunarodna porezna pitanja kroz rad tijela OECD-a: kroz Vijeće, Odbore, Tajništvo i razne druge radne skupine. I Europska komisija sudjeluje u radu. Time je povezanost OECD-a i EU-a potvrđena u potpunosti. Teži se tome da se u poreznim pitanjima postignu multilateralni sporazumi, ugovori koji će zamijeniti dosadašnju mrežu bilateralnih ugovora. To se postiže i projektom BEPS-a, koji je nastao kao rezultat porezne diplomacije i potrebe za ujednačavanjem poreznih sustava i postizanjem globalne transparentnosti. Svi novi pregovori koji rezultiraju usvajanjem novih multilateralnih dokumenata trebali bi se brzo i jednostavno uvrstiti u postojeće zakone kako bi se porezni obveznici što lakše prilagodili istima, kako bi

sustav što prije funkcionirao te rezultirao pozitivnim efektima koji će se mjeriti kroz gospodarski rast, stvaranje novih radnih mjesta i poticanje investicija. Porezna diplomacija

OECD-a izravno utječe na osiguranje novih poreznih rješenja za suzbijanja poreznih evazija i sprečavanja nezakonitog poslovanja zemalja članica i nečlanica. Međunarodni monetarni fond, Ujedinjeni narodi i Svjetska banka sudjeluju kao promatrači rada OECD-a. Globalni forum OECD-a okuplja 142 jurisdikcije, a 68 jurisdikcija krenulo je s implementacijom jedne ili više akcija. Implementaciju multilateralnog instrumenta potpisalo je već 76 jurisdikcija. Zemlje članice OECD-a primjer su uređenih poreznih sustava čiji rad utječe na razmjenu dobrih poreznih praksi diljem svijeta koje su rezultirale uspješnom implementacijom u drugim zemljama nečlanicama. Model konvencije OECD-a predstavljao je prekretnicu u izgradnji kooperativnih poreznih sustava. Isti je model od trenutka svoje implementacije do danas doživio deset izmjena. Upravo takav multilateralni instrument zamjenjuje mnoge bilateralne ugovore. Mnoge zemlje koje su uvele pojedine akcije BEPS-a pokazale su interes za uređenjem svojih poreznih sustava te približavanje međunarodnoj organizaciji poput OECD-a. Opstanak država, ali i njihova poreznog sustava ovisi o ekonomskim integracijama i međusobnoj upućenosti zemalja jedne za druge. Tehnička podrška, trgovinski odnosi, migracija, otvaranje granica, globalizacija i drugo sa sobom donose potrebu da porezni sustavi budu ujednačeni. OECD nastavlja s radom na BEPS-u koji će kroz godine donijeti nove načine porezne suradnje te će sve više zemalja primjenjivati navedene akcije.

Dubinsko i detaljno sagledavanje porezne diplomacije kroz rad tijela OECD-a i njihov utjecaj na druge partnere, a u prvom redu EU. To uključuje povijesni pregled definiranja poreznih sustav, osnovne porezne oblike te uloga poreza u suvremenim državama. Pregled rada OECD-a i način rješavanja trenutnih poreznih pitanja uz prijedlog implementacije porezne prakse, svakoga će čitatelja dovesti do zaključka o pogledu cjelovitosti porezne diplomacije i načine implementacije dobre porezne prakse i suradnje među poreznim tijelima država članica i nečlanica. Općenito jasno je iznesen značaj rada OECD-a na cjelokupnu svjetsku strukturu. Proširenjem i primjenom novih saznanja, normi i prijedloga poreznih rješenja, praćenje porezne diplomacije i modaliteta sprječavanja poreznih oaza, utaja stvorila se pretpostavka za populariziranje i iznošenje jasne definicije porezne diplomacije.

U smislu primjenjivosti očekivani doprinos ogleđa se u novim saznanjima rada OECD-a u kontekstu porezne diplomacije i učinkovitosti kroz zemlje članice i suradnju s različitim partnerima te procjena utjecaja OECD u pogledu implementacije i izmjene poreznih politika.

Ovim se istraživanjem na novim osnovama analizira porezni sustavi u primjeni rješenja i uputa donesenih od strane OECD-a kao odgovara na potrebu za implementaciju novih poreznih rješenja. Ovo je prvi rad koji se na prostorima Republike Hrvatske bavi ovakvom tematikom i pojmovno klasificira poreznu diplomaciju kroz presjek povijesnih činjenica i novih suvremenih rješenja i rada OECD-a te EU. Ovim se istraživanjem, također, na novim osnovama analizira učinkovitost rada i primjena novih poreznih rješenja u suvremene porezne sustave zemalja. Rad nadograđuje postojeći korpus empirijskog znanja te u konačnici daje doprinos razumijevanju porezne diplomacije na svjetskoj razini. U teorijskom smislu, očekivani doprinos znanosti može se izraziti u razvoju i praktičnoj primjeni novih poreznih rješenja, povezivanju poreznih administracija različitih zemalja, sistematiziranju pojmova, definiranju načina suradnje te poticanju i provedbi mjera i politika OECD-a, kao i ulozi OECD-a u primjeni porezne diplomacije.

LITERATURA

1. Adam Smith, Tax Simplification as a Systematic Policy, dostupno na <http://www.adamsmith.org/sites/default/files/images/stories/simpler-taxes.pdf>
2. Adams, Charles F. (2006). Za dobro i zlo: utjecaj poreza na kretanje civilizacije. Institut za javne financije.
3. Admiralty law guide (2016.), Vienna Convention on the Law of Treaties, dostupno na <http://www.admiraltylawguide.com/conven/lawoftreaties1969.html>
4. Dagan, Tsilly (2017.), International Tax Policy: Between Competition and Cooperation (Introduction), Cambridge University
5. Deloitte (2018.), dostupno na <https://www2.deloitte.com/content/dam/Deloitte/global/Documents/Tax/dttl-tax-beps-action-7-permanent-establishment-status-implementation-matrix.pdf>
6. Ernst & Young LLP., (2018.), BEPS by Action - Action 11, dostupno na <https://www.ey.com/gl/en/services/tax/ey-oecd-base-erosion-and-profit-shifting-project-by-action-11>
7. Ernst & Young LLP., (2018.), BEPS by Action - Action 12, dostupno na <https://www.ey.com/gl/en/services/tax/ey-oecd-base-erosion-and-profit-shifting-project-by-action-12>
8. Ernst & Young LLP., (2018.), BEPS by Action - Action 13, dostupno na <https://www.ey.com/gl/en/services/tax/ey-oecd-base-erosion-and-profit-shifting-project-by-action-13>
9. Ernst & Young LLP., (2018.), BEPS by Action - Action 14, dostupno na <https://www.ey.com/gl/en/services/tax/ey-oecd-base-erosion-and-profit-shifting-project-by-action-14>
10. Ernst & Young LLP., (2018.), BEPS by Action - Action 15, dostupno na <https://www.ey.com/gl/en/services/tax/ey-oecd-base-erosion-and-profit-shifting-project-by-action-15>
11. Ernst & Young LLP., (2018.), BEPS by Action - Action 2, dostupno na <https://www.ey.com/gl/en/services/tax/ey-oecd-base-erosion-and-profit-shifting-project-by-action-2>
12. Ernst & Young LLP., (2018.), BEPS by Action - Action 3, dostupno na <https://www.ey.com/gl/en/services/tax/ey-oecd-base-erosion-and-profit-shifting-project-by-action-3>

13. Ernst & Young LLP., (2018.), BEPS by Action - Action 4, dostupno na <https://www.ey.com/gl/en/services/tax/ey-oecd-base-erosion-and-profit-shifting-project-by-action-4>
14. Ernst & Young LLP., (2018.), BEPS by Action - Action 5, dostupno na <https://www.ey.com/gl/en/services/tax/ey-oecd-base-erosion-and-profit-shifting-project-by-action-5>
15. Ernst & Young LLP., (2018.), BEPS by Action - Action 6, dostupno na <https://www.ey.com/gl/en/services/tax/ey-oecd-base-erosion-and-profit-shifting-project-by-action-6>
16. Ernst & Young LLP., (2018.), BEPS by Action - Action 7, dostupno na <https://www.ey.com/gl/en/services/tax/ey-oecd-base-erosion-and-profit-shifting-project-by-action-7>
17. Ernst & Young LLP., (2018.), BEPS by Action - Action 8-10, dostupno na <https://www.ey.com/gl/en/services/tax/ey-oecd-base-erosion-and-profit-shifting-project-by-action-8-9-10>
18. Ernst & Young LLP., (2018.), OECD releases additional guidance on attribution of profits to a permanent establishment under BEPS Action 7, dostupno na <https://www.ey.com/gl/en/services/tax/international-tax/alert--oecd-releases-additional-guidance-on-attribution-of-profits-to-a-permanent-establishment-under-beps-action-7>
19. Ernst & Young LLP., (2018.), OECD releases additional guidance on attribution of profits to a permanent establishment under BEPS Action 7, dostupno na <https://www.ey.com/gl/en/services/tax/international-tax/alert--oecd-releases-additional-guidance-on-attribution-of-profits-to-a-permanent-establishment-under-beps-action-7>
20. Ernst & Young LLP., (2018.), OECD releases additional guidance on attribution of profits to a permanent establishment under BEPS Action 7, dostupno na <https://www.ey.com/gl/en/services/tax/international-tax/alert--oecd-releases-additional-guidance-on-attribution-of-profits-to-a-permanent-establishment-under-beps-action-7>
21. Ernst & Young LLP., (2018.), The latest on BEPS — 2017 in review, dostupno na [https://www.ey.com/Publication/vwLUAssets/EY-the-latest-on-BEPS-2017-in-review/\\$FILE/EY-the-latest-on-BEPS-2017-in-review.pdf](https://www.ey.com/Publication/vwLUAssets/EY-the-latest-on-BEPS-2017-in-review/$FILE/EY-the-latest-on-BEPS-2017-in-review.pdf)
22. Ernst & Young LLP., (2018.), The latest on BEPS — 2017 in review, dostupno na [https://www.ey.com/Publication/vwLUAssets/EY-the-latest-on-BEPS-2017-in-review/\\$FILE/EY-the-latest-on-BEPS-2017-in-review.pdf](https://www.ey.com/Publication/vwLUAssets/EY-the-latest-on-BEPS-2017-in-review/$FILE/EY-the-latest-on-BEPS-2017-in-review.pdf)

23. Ernst & Young LLP., (2018.), The latest on BEPS — 2017 in review, dostupno na [https://www.ey.com/Publication/vwLUAssets/EY-the-latest-on-BEPS-2017-in-review/\\$FILE/EY-the-latest-on-BEPS-2017-in-review.pdf](https://www.ey.com/Publication/vwLUAssets/EY-the-latest-on-BEPS-2017-in-review/$FILE/EY-the-latest-on-BEPS-2017-in-review.pdf)
24. EU (2018.), Council of the European Union, Brussels, dostupno na <http://data.consilium.europa.eu/doc/document/ST-5086-2018-INIT/en/pdf>
25. EU (2018.), European Union and the OECD, dostupno na http://europa.eu/rapid/press-release_MEMO-17-1677_en.htm
26. European Union, (2016.), European Parliamentary Research Service, Members' Research Service, dostupno na: [http://www.europarl.europa.eu/RegData/etudes/BRIE/2017/607288/EPRS_BRI\(2017\)607288_EN.pdf](http://www.europarl.europa.eu/RegData/etudes/BRIE/2017/607288/EPRS_BRI(2017)607288_EN.pdf)
27. EY (2018.), BEPS by Action - Action 1, dostupno na <https://www.ey.com/gl/en/services/tax/ey-oecd-base-erosion-and-profit-shifting-project-by-action-1>
28. EY (2018.), Global Tax Alert , [https://www.ey.com/Publication/vwLUAssets/OECD_releases_final_report_on_measuring_and_monitoring_BEPS_under_Action_11/\\$FILE/2015G_CM5915_OECD%20releases%20final%20report%20on%20Action%2011.pdf](https://www.ey.com/Publication/vwLUAssets/OECD_releases_final_report_on_measuring_and_monitoring_BEPS_under_Action_11/$FILE/2015G_CM5915_OECD%20releases%20final%20report%20on%20Action%2011.pdf)
29. EY (2018.), The latest on BEPS — 2018 mid-year review, EYGM Limited,
30. James R. Hines Jr.,(2007.), University of Michigan and NBER, Office of Tax Policy Research, Number WP 2007-3
31. Grinberg, Itai (2016.), "The New International Tax Diplomacy" Georgetown Law Faculty Publications and Other Works. 1986, <https://scholarship.law.georgetown.edu/facpub/1986>
32. Jelčić, B. (2001). Javne financije. RRIF, Zagreb.
33. Jelčić, B., Lončarić-Horvat, O., Šimović, J., Arbutina, H., Mijatović, N. (2008). Financijsko pravo o fi nancijska znanost. Zagreb: Narodne novine
34. Joumard, I. (2002): Tax system in European Union countries, OECD Economic Studies No. 34, 2002/I
35. Yarde Françoise Hendy (2015.), Tax Diplomacy: An Introduction to Tax Treatie, Anchor Print Group Ltd.
36. Kissinger H. (2000.), Diplomacija, Golden marketing, Zagreb
37. Leonardo, G. (2011). POLITICS AND TAX MORALE. THE ROLE OF TRUST, VALUES, AND BELIEFS, IN SHAPING INDIVIDUAL ATTITUDES TOWARDS TAX

- COMPLIANCE, dostupno na https://smartech.gatech.edu/bitstream/handle/1853/43733/leonardo_gabriel_m_201112_phd.pdf
38. Marxists, The Wealth of Nations., dostupno na <https://www.marxists.org/reference/archive/smith-adam/works/wealth-of-nations/>
39. Matović, I. (1998.) Upravni postupak, Birotehnika, Zagreb.
40. OECD (2008.) "GOVERNANCE, TAXATION AND ACCOUNTABILITY: ISSUES AND PRACTICE." OECD Publishing, Paris, dostupno na <http://www.oecd.org/dac/governance-peace/governance/docs/39440469.pdf>.
41. OECD (2013), Action Plan on Base Erosion and Profit Shifting, OECD Publishing, Paris
42. OECD (2013.), What drives tax morale?, dostupno na http://www.oecd.org/ctp/tax-global/TaxMorale_march13.pdf
43. OECD (2014), Neutralising the Effects of Hybrid Mismatch Arrangements, OECD/G20 Base Erosion and Profit Shifting Project, OECD Publishing, dostupno na <http://dx.doi.org/10.1787/9789264218819-en>
44. OECD (2014.) Addressing the tax challenges of the digital economy, OECD Publishing, Paris
45. OECD (2014.), Model tax convention, OECD Publishing, Paris
46. OECD (2014.), Model tax convention, OECD Publishing. Paris, dostupno na <http://www.oecd.org/tax/treaties/2014-model-tax-convention-articles.pdf>
47. OECD (2015), Addressing the Tax Challenges of the Digital Economy, Action 1 - 2015 Final Report, OECD/G20 Base Erosion and Profit Shifting Project, OECD Publishing, Paris.
48. OECD (2015), Aligning Transfer Pricing Outcomes with Value Creation, Actions 8-10 - 2015 Final Reports, OECD/G20 Base Erosion and Profit Shifting Project, OECD Publishing, Paris, dostupno na <http://dx.doi.org/10.1787/9789264241244-en>
49. OECD (2015), Countering Harmful Tax Practices More Effectively, Taking into Account Transparency and Substance, Action 5 - 2015 Final Report, OECD/G20 Base Erosion and Profit Shifting Project, OECD Publishing, Paris, dostupno na <http://dx.doi.org/10.1787/9789264241190-en>
50. OECD (2015), Designing Effective Controlled Foreign Company Rules, Action 3 - 2015 Final Report, OECD/G20 Base Erosion and Profit Shifting Project, OECD Publishing, Paris. <http://dx.doi.org/10.1787/9789264241152-en>.

51. OECD (2015), Developing a Multilateral Instrument to Modify Bilateral Tax Treaties, Action 15 -2015 Final Report, OECD/G20 Base Erosion and Profit Shifting Project, OECD Publishing, Paris, dostupno na <http://dx.doi.org/10.1787/9789264241688-en>
52. OECD (2015), Explanatory Statement, OECD/G20 Base Erosion and Profit Shifting Project, OECD, dostupno na www.oecd.org/tax/beps-explanatory-statement-2015.pdf
53. OECD (2015), Limiting Base Erosion Involving Interest Deductions and Other Financial Payments, Action 4 - 2015 Final Report, OECD/G20 Base Erosion and Profit Shifting Project, OECD Publishing, Paris, dostupno na <http://dx.doi.org/10.1787/9789264241176-en>
54. OECD (2015), Measuring and Monitoring BEPS, Action 11 - 2015 Final Report, OECD/G20 Base Erosion and Profit Shifting Project, OECD Publishing, Paris, dostupno na <http://dx.doi.org/10.1787/9789264241343-en>
55. OECD (2015), Measuring and Monitoring BEPS, Action 11 - 2015 Final Report, OECD/G20 Base Erosion and Profit Shifting Project, OECD Publishing, Paris, dostupno na <http://dx.doi.org/10.1787/9789264241343-en>
56. OECD (2015), Neutralising the Effects of Hybrid Mismatch Arrangements, Action 2 - 2015 Final Report, OECD/G20 Base Erosion and Profit Shifting Project, OECD Publishing, Paris.
57. OECD (2015), OECD/G20 Base Erosion and Profit Shifting Project 2015 Final Reports, Executive Summaries, OECD Publishing, Paris, dostupno na <https://www.oecd.org/ctp/beps-reports-2015-executive-summaries.pdf>
58. OECD (2015), Preventing the Artificial Avoidance of Permanent Establishment Status, Action 7 - 2015 Final Report, OECD Publishing, Paris. DOI: <http://dx.doi.org/10.1787/9789264241220-en>
59. OECD (2015), Preventing the Granting of Treaty Benefits in Inappropriate Circumstances, Action 6 - 2015 Final Report, OECD/G20 Base Erosion and Profit Shifting Project, OECD Publishing, Paris, dostupno na <http://dx.doi.org/10.1787/9789264241695-en>
60. OECD (2015), Public Discussion Draft BEPS ACTION 12: MANDATORY DISCLOSURE RULES, dostupno na <https://www.oecd.org/tax/aggressive/discussion-draft-action-12-mandatory-disclosure-rules.pdf>
61. OECD (2015), Public Discussion Draft BEPS ACTION 3: STRENGTHENING CFC RULES, Paris, dostupno na <https://www.oecd.org/ctp/aggressive/discussion-draft-beps-action-3-strengthening-CFC-rules.pdf>

62. OECD (2015), Transfer Pricing Documentation and Country-by-Country Reporting, Action 13 - 2015 Final Report, OECD/G20 Base Erosion and Profit Shifting Project, OECD Publishing, Paris. <http://dx.doi.org/10.1787/9789264241480-en>
63. OECD (2015.) TAX AND DEVELOPMENT (2015), dostupno na <http://www.oecd.org/ctp/tax-global/principles-for-international-engagement.pdf>
64. OECD (2015.) TAX AND DEVELOPMENT, OECD Publishing, Paris, dostupno na <http://www.oecd.org/ctp/tax-global/principles-for-international-engagement.pdf>
65. OECD (2015.), OECD BEPS EXPLANATORY STATEMENT, dostupno na www.oecd.org/tax/beps-explanatory-statement-2015.pdf
66. OECD (2015.), OECD/G20 Base Erosion and Profit Shifting Project, <https://www.oecd.org/ctp/beps-reports-2015-executive-summaries.pdf>
67. OECD (2016), BEPS Action 14 on More Effective Dispute Resolution Mechanisms – Peer Review Documents.
68. OECD (2016), dostupno na <http://www.oecd.org/tax/beps/beps-about.htm>
69. OECD (2016.) dostupno na <http://www.oecd.org/tax/top-earners-capturing-growing-share-of-total-income-in-many-countries.htm>
70. OECD (2016.), dostupno na <http://www.oecd.org/about/whodoeswhat/>
71. OECD (2017), Neutralising the Effects of Branch Mismatch Arrangements, Action 2: Inclusive Framework on BEPS, OECD/G20 Base Erosion and Profit Shifting Project, OECD Publishing, Paris, dostupno na <http://dx.doi.org/10.1787/9789264278790-en>
72. OECD (2017), Neutralising the Effects of Branch Mismatch Arrangements, Action 2: Inclusive Framework on BEPS, OECD/G20 Base Erosion and Profit Shifting Project, OECD Publishing, Paris. <http://dx.doi.org/10.1787/9789264278790-en>
73. OECD (2017.), Model Convention, dostupno na <http://www.oecd.org/ctp/treaties/2017-update-model-tax-convention.pdf>
74. OECD (2017.), Revenue Statistics 2017 Tax revenue trends in the OECD, OECD Publishing, Paris.
75. OECD (2017.), ANNEX A. THE OECD CLASSIFICATION OF TAXES AND INTERPRETATIVE GUIDE, <https://www.oecd.org/tax/tax-policy/oecd-classification-taxes-interpretative-guide.pdf>
76. OECD (2018), Applying the MULTILATERAL INSTRUMENT Step-by-Step, dostupno na <http://www.oecd.org/tax/treaties/step-by-step-tool-on-the-application-of-the-MLI.pdf>

77. OECD (2018), Model Mandatory Disclosure Rules for CRS Avoidance Arrangements and Opaque Offshore Structures, OECD, Paris. www.oecd.org/tax/exchange-of-information/model-mandatory-disclosure-rules-for-crs-avoidance-arrangements-and-opaque-offshorestructures.pdf
78. OECD (2018.), BEPS - Frequently Asked Questions, dostupno na <http://www.oecd.org/ctp/beps-frequentlyaskedquestions.htm>
79. OECD (2018.), Country-by-Country exchange relationships, dostupno na <http://www.oecd.org/tax/beps/country-by-country-exchange-relationships.htm>
80. OECD (2018.), European Union and the OECD, dostupno na <http://www.oecd.org/eu/european-union-and-oecd.htm>
81. OECD (2018.), General government revenue (indicator), dostupno na <https://data.oecd.org/gga/general-government-revenue.htm>
82. OECD (2018.), Multilateral Convention to Implement Tax Treaty Related Measures to Prevent BEPS, dostupno na <http://www.oecd.org/tax/treaties/multilateral-convention-to-implement-tax-treaty-related-measures-to-prevent-beps.htm>
83. OECD (2018.), OECD Legal Instruments, dostupno na <https://www.oecd.org/legal/oecd-convention.htm>
84. OECD (2018.), Social security contributions , <https://data.oecd.org/tax/social-security-contributions.htm>
85. OECD (2018.), Tax on goods and services ,<https://data.oecd.org/tax/tax-on-goods-and-services.htm#indicator-chart>
86. OECD (2018.), Tax on payroll, <https://data.oecd.org/tax/tax-on-payroll.htm#indicator-chart>
87. OECD (2018.), TAX ON PERSONAL INCOME, <https://data.oecd.org/tax/tax-on-personal-income.htm#indicator-chart>
88. OECD, (2018.),Members and partners, dostupno na <http://www.oecd.org/about/membersandpartners/>
89. Porezna Uprava RH (2015.), dostupno na http://www.porezna-uprava.hr/HR_publikacije/Prirucnici_brosure/DvostukoOporezivanje_2011.pdf
90. Piketty, Thomas i Gabriel Zucman (2014) Capital is Back: Wealth-Income Ratios in Rich Countries 1700-2010. Quarterly Journal of Economics 129
91. Piketty, Thomas (2014) Kapital u 21. stoljeću. Zagreb: Profil

92. PWC (2016.), Tax Insights, PWC, dostupno na <https://www.pwc.com/gx/en/tax/newsletters/tax-controversy-dispute-resolution/assets/pwc-TCDR-OECD-BEPS-anti-abuse-themes.pdf>
93. PWC (2017.), EU Direct Tax Newsalert, dostupno na <https://www.pwc.com/gx/en/tax/newsletters/eu-direct-tax-newsalerts/eudtg/eudtg-newsalert-6-december-2017.pdf>
94. Schmolders, G. (1960). Das irrationale in der öffentlichen finanzwirtschaft. Frankfurt am Main: Suhrkamp
95. Vokić, L. (2017.), Tax Diplomacy, American Academic & Scholarly Research Journal, May 2017, Volume 9, Number 4.
96. Uniter Nations (2015.), An introduction to tax treaties, dostupno na http://www.un.org/esa/ffd/wp-content/uploads/2015/10/TT_Introduction_Eng.pdf

SAŽETAK

Organizacija za ekonomski razvoj i suradnju (OECD) s radom započela je 1960.godine. Od početnih 18 zemalja koje je brojala, danas broji 36 zemalja članica. Osim ekonomske suradnje, ova organizacija bitno utječe i na rad drugih, sličnih međunarodnih institucija s kojima je partner i potiče njihov rad. Poseban značaj i utjecaj vidljiv je i na implementaciju pojedinih prijedloga OECD-a na zakonodavne okvire zemalja Europske unije i pravnih akata koje su u članicama EU na snazi. OECD posebno promiče poreznu diplomaciju koja je predmet ovog rada. To nije novi oblik diplomacije, ali je jasno implementiran i vidljiv kroz rad organizacije. Porezi su povijesno gledano, najznačajniji oblik financiranja suvremenih zemalja, a suradnjom između zemalja i članstvom OECD-u postiže se transparentniji, učinkovitiji i ujednačeniji sustav oporezivanja koji izbjegava porezne utaje i porezne evazije. Za posljedicu ima ekonomski razvoj, rast poreznog morala i punjenje središnjeg proračuna država.

Ključne riječi: OECD, porezna diplomacija, porezni režimi, porezna suradnja, porezne akcije, prijedlozi, procedure, implementacija

SUMMARY

The Organization for Economic Development and Cooperation (OECD) has started with its work in the 1960s. Initial it counted 18 countries, today there are 36 member states. Apart from economic cooperation, this organization also has an important impact on the work of other, similar international institutions, improving partnership with them and encouraging their work. Significance and impact is also visible in the implementation of some OECD proposals on the legislative frameworks of the European Union and the legal acts that are in force in the EU member states. OECD specifically promotes tax diplomacy that is the subject of this paper. It is not a new form of diplomacy, but it is clearly implemented and visible through the work of the organization. From historical perspective and today's trend, tax are the most important form of financing modern countries, and by cooperation between countries and membership in the OECD, they create a more transparent, efficient and uniform tax system, avoiding tax evasion. As a result, economic development, tax morale growth, and central government budget are filling more.

Keywords: OECD, tax diplomacy, tax regime, tax cooperation, tax actions, tax recommendation, procedures, implementation

Popis tablica

Tablica 1. Hijerarhija BEPS-a.....	29
Tablica 2. Pregled ciljeva Akcije BEPS-a.....	30
Tablica 3. BEPS – pregled implementacije.....	31
Tablica 4. <i>Addressing the Tax Challenges of the Digital Economy</i>	34
Tablica 5. Neusklađenost – neizravan odbitak / bez uključivanja	41
Tablica 6. Neusklađenost – dvostruki odbitak	46
Tablica 7. Neusklađenost – neizravan odbitak/bez uključivanja	48
Tablica 8. <i>Neutralising the Effects of Hybrid Mismatch Arrangements</i> – implementacija po zemljama	49
Tablica 9. <i>Designing Effective Controlled Foreign Company Rules</i> – pregled po zemljama..	65
Tablica 10. <i>Limiting Base Erosion Involving Interest Deductions and Other Financial Payments</i> – pregled implementacije po zemljama	73
Tablica 11. <i>Countering Harmful Tax Practices More Effectively, Taking into Account Transparency and Substance</i> – pregled implementacije po državama	84
Tablica 12. Preporuke Europske komisije prema vrsti za odabrane zemlje.....	96
Tablica 13. Preventing the Granting of Treaty Benefits in Inappropriate Circumstances	99
Tablica 14. Preventing the Artificial Avoidance of Permanent Establishment Status.....	105
Tablica 15 <i>Aligning Transfer Pricing Outcomes with Value Creation</i>	114
Tablica 16. <i>Mandatory disclosure rules</i>	127
Tablica 17. <i>Transfer pricing documentation and country-by-country reporting</i>	133
Tablica 18. <i>Making Dispute Resolution Mechanisms More Effective</i>	142
Tablica 19. <i>Multilateral convention to implement tax treaty related measures to prevent beps</i>	147
Tablica 20. Porezni prihod u 2014., 2015. i 2016. godini po državi članici	167
Tablica 21. Udio poreznih prihoda po vrstama izražen kao % u ukupnom BDP-u	168
Tablica 22. Struktura poreznih prihoda u ukupnim prihodima zemalja u 2015. godini	176
Tablica 23. Struktura poreznih prihoda u ukupnim prihodima zemalja u 2015. godini	179
Tablica 24. Podrška demokraciji (T test)	184
Tablica 25. Starost (T test)	185
Tablica 26. Vjera u vladu (T test)	185
Tablica 27. Žene (T test)	186
Tablica 28. Religija (T test)	186

Tablica 29. Obrazovanje (T test).....	187
Tablica 30. Hipoteze i zaključci	188
Tablica 31. Porezni prihodi kao % u BDP-u zemalja prema implementaciji BEPS-a (T test)	191
Tablica 32. Zemlje koje su u svoje sustav implementirale BEPS	192
Tablica 33. Akcije OECD BEPS i odgovarajuće akcije EU-a	199
Tablica 34. Pregled akcija i zemlje koje su uključene u rad BEPS-a OECD-a.....	202

Popis slika

Slika 1. Kontrola interesa koju drže nevezane stranke koje djeluju zajednički	61
Slika 2. Kontrolni interes u povezanim društvima	62
Slika 3. Izračun interesa neizravnog nadzora	63
Slika 4. IP strukture	92
Slika 5. Metode za prikupljanje i obradu podataka za praćenje BEPS-a	123
Slika 6. Institucionalni i socioekonomski učinci povezani s poreznim moralom	182

Popis grafikona

Graf 1. Pregled slučajeva u 2016. godini	140
Graf 2. Pregled vrste slučajeva u 2016. godini	140
Graf 3. Pregled visine poreznih prihoda kao % u BDP-u	189
Graf 4. Razina poreznih prihoda (kao % u BDP-u) zemalja prema implementaciji BEPS-a	190

Dodaci

Dodatak 1. Pregled sporova među jurisdikcijama vezanih uz ugovore

All cases*	2017 Start inventory	Cases started in 2017	Cases closed	End inventory
Cases received prior to 1 January 2016 or of the year of joining the BEPS Inclusive Framework	6313	0	1764	4549
Cases received on or after 1 January 2016 or of the year of joining the BEPS Inclusive Framework	1187	2076	981	2282
	7500		2745	

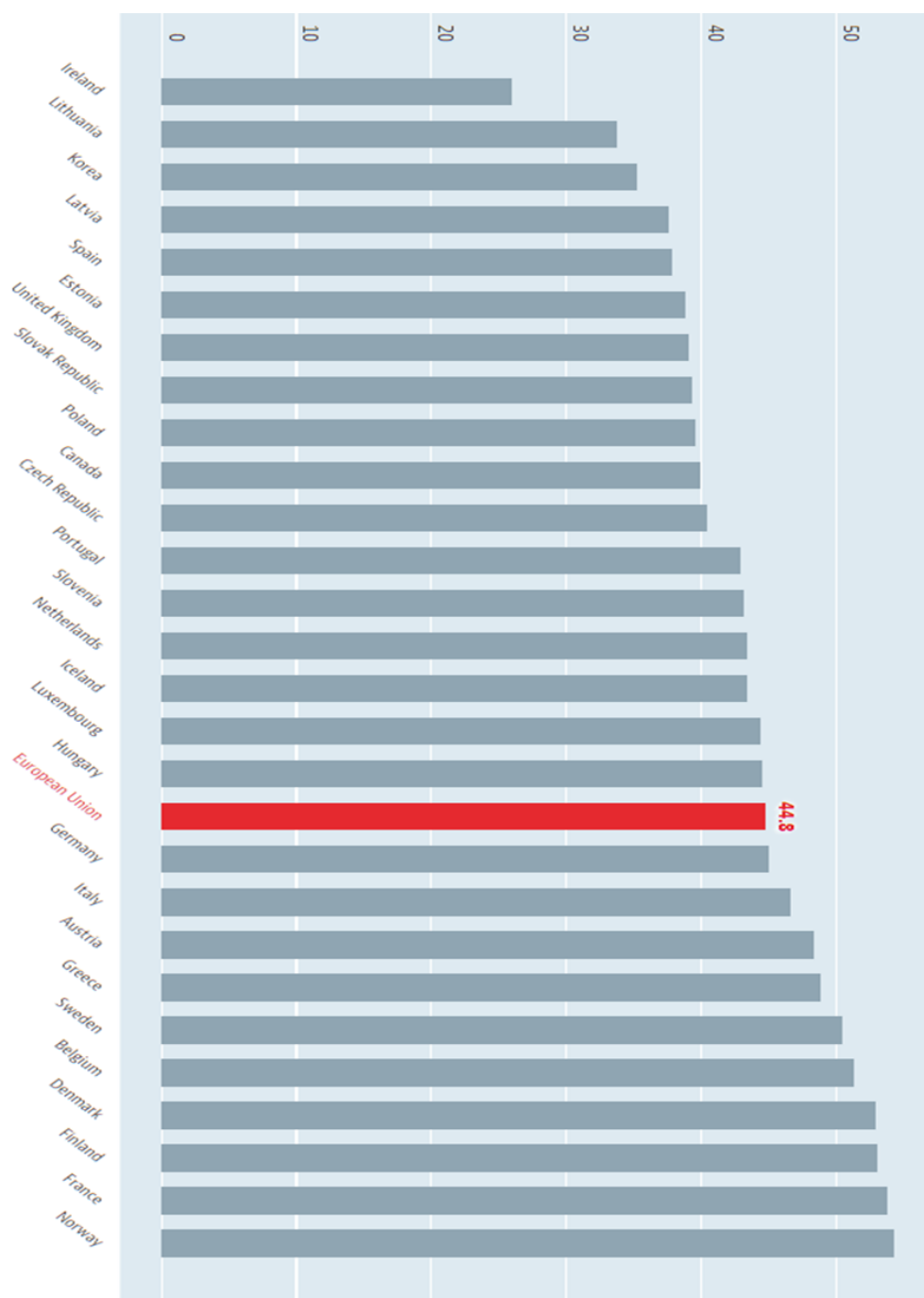
Izvor: OECD (2018.), <http://www.oecd.org/tax/dispute/mutual-agreement-procedure-statistics.htm>

Dodatak 2. Porezni prihodi opće države zemalja OECD-a kao % BDP-a

Zemlja	Tax revenue as % of GDP		
	Godina		
	2014.	2015.	2016.
Australia	57,6	56,7	..
Austria	29,3	30,2	28,0
Belgium	35,8	35,7	35,6
Canada	48,2	47,9	47,5
Chile	33,0	36,4	33,6
Czech Republic	21,4	21,5	21,8
Denmark	65,2	63,1	62,5
Estonia	22,8	23,4	22,4
Finland	35,0	35,2	34,6
France	23,8	23,5	23,5
<u>Germany</u>	<u>30,9</u>	31,2	31,9
Greece	23,7	22,5	23,6
Hungary	18,1	18,3	<u>17,9</u>
Iceland	46,6	46,9	49,1
Ireland	40,3	43,0	43,3
<u>Israel</u>	<u>30,6</u>	31,2	31,5
Italy	31,9	31,8	32,0
Japan	31,8	31,2	..
Korea	29,1	30,3	31,2
Latvia	25,9	25,9	26,6
Luxembourg	34,6	36,4	37,1
Mexico	39,9	41,7	..
Netherlands	25,6	27,7	27,3
New Zealand	55,4	55,5	55,6
Norway	42,4	39,4	36,8
Poland	19,8	20,1	20,0
Portugal	30,8	30,2	28,8
Slovak Republic	20,9	21,8	22,4
Slovenia	17,9	18,1	18,6
Spain	28,6	28,3	28,2
Sweden	34,9	35,9	35,7
Switzerland	45,7	46,5	46,6
Turkey	21,1	20,3	21,2
United Kingdom	35,1	35,3	35,7
United States	48,1	49,1	48,8
<u>OECD - Average</u>	<u>33,8</u>	34,1	..

Izvor: OECD (2018.), <https://stats.oecd.org/index.aspx?DataSetCode=REV#>

Dodatak 3. Prihodi opće države (% u BDP-u) OECD-a u usporedbi s EU



Izvor: OECD (2018), General government revenue (indicator). doi: 10.1787/b68b04ae-en (Accessed on 14 October 2018)

KRATKI ŽIVOTOPIS AUTORA

Lorena Vokić rođena je u Zagrebu. Po završetku Upravne škole, upisuje Sveučilište Libertas u Zagrebu gdje završava preddiplomski studij Poslovne ekonomije i dva diplomatska studija Menadžment financija, bankarstva i osiguranja i Međunarodnih odnosa i diplomacije s titulom studentice generacije nakon čega upisuje Sveučilište u Zadru, poslijediplomski sveučilišni studij Međunarodni odnosi. Doprinijela je znanstvenoj zajednici Republike Hrvatske temom Porezne diplomacije i njezinim pojmovnim definiranjem kroz segmente rada tijela OECD-a kao međunarodnog nositelja iste.

Na Sveučilištu Libertas se i zaposlila odmah po završetku preddiplomskog studija kao asistentica na kolegijima Porezni sustav i primjena, Planiranje i analiza poslovanja te Osnove računanja isplativosti ulaganja. Trenutno radi kao voditeljica Centra za karijere i predavač. U svojoj akademskoj karijeri objavila je šest znanstvenih članaka, a jedan od njih proglašen je najboljim znanstvenim radom (Istanbul, 2017.). Tijekom svojega obrazovnog procesa stručnu praksu je godinama obavljala u Ministarstvu financija, Poreznoj upravi.

Uz karijerno usmjeravanje studenata, predavanje, promotivne aktivnosti, suradnje s gospodarskim i obrazovnim sektorom Republike Hrvatske, sudjeluje i u širenju mogućnosti razmjene za studente u dalekim zemljama svijeta. Uz znanje engleskog jezika, trenutno usavršava turski i arapski. Njezina dosadašnja postignuća i upornost primjer su mladim ljudima u izgradnji uspješnih karijera i radu na sebi.

POPIS KRATICA

AOA	Authorised OECD approach
APA	Advance pricing arrangement
ATR	Advance tax ruling
BEPS	Base erosion and profit shifting
CbCR	Country-by-Country Reporting
CFC	Controlled foreign company
CFC	Controlled foreign corporations
CIT	Corporate income tax
CRS	Common Reporting Standard (Standard for Automatic Exchange of Financial Account Information)
EBIT	Earnings before interest and taxes
EBITDA	Earnings before interest, taxes, depreciation and amortization
EOI	Exchange of information
EU	European Union
FDI	Foreign direct investment
FHTP	Forum on Harmful Tax Practices
G20	Group of twenty
HTVI	Hard-to-value intangibles
IP	Intellectual property
IT	Information technology
MAC	Convention on Mutual Administrative Assistance in Tax Matters
MAP	Mutual agreement procedure
MNE	Multinational enterprise
OECD	Organisation for Economic Co-operation and Development
PE	Permanent establishment
PPT	Principal Purposes Test
R&D	Research and development
TP	Transfer pricing
UN	United Nations
VAT	Value added tax