

Pregled različitih tipova mreža u kaveznom uzgoju riba

Barić, Šime

Undergraduate thesis / Završni rad

2017

Degree Grantor / Ustanova koja je dodijelila akademski / stručni stupanj: **University of Zadar / Sveučilište u Zadru**

Permanent link / Trajna poveznica: <https://um.nsk.hr/um:nbn:hr:162:771299>

Rights / Prava: [In copyright](#) / [Zaštićeno autorskim pravom.](#)

Download date / Datum preuzimanja: **2024-07-20**



Sveučilište u Zadru
Universitas Studiorum
Jadertina | 1396 | 2002 |

Repository / Repozitorij:

[University of Zadar Institutional Repository](#)



zir.nsk.hr



DIGITALNI AKADEMSKI ARHIVI I REPOZITORIJI

Sveučilište u Zadru

Odjel za ekologiju, agronomiju i akvakulturu

Studij podvodnih znanosti i tehnologija

Šime Barić

**Pregled različitih tipova mreža u kaveznom uzgoju
riba**

Završni rad

Zadar, 2017.

Sveučilište u Zadru

Odjel za ekologiju, agronomiju i akvakulturu
Studij podvodnih znanosti i tehnologija

Pregled različitih tipova mreža u kaveznom uzgoju riba

Završni rad

Student/ica:

Šime Barić

Mentor/ica:

Doc. dr. sc. Ivan Župan

Zadar, 2017.



Izjava o akademskoj čestitosti

Ja, **Šime Barić**, ovime izjavljujem da je moj **završni** rad pod naslovom **Pregled različitih tipova mreža u kaveznom uzgoju riba** rezultat mojega vlastitog rada, da se temelji na mojim istraživanjima te da se oslanja na izvore i radove navedene u bilješkama i popisu literature. Ni jedan dio mojega rada nije napisan na nedopušten način, odnosno nije prepisan iz necitiranih radova i ne krši bilo čija autorska prava.

Izjavljujem da ni jedan dio ovoga rada nije iskorišten u kojem drugom radu pri bilo kojoj drugoj visokoškolskoj, znanstvenoj, obrazovnoj ili inoj ustanovi.

Sadržaj mojega rada u potpunosti odgovara sadržaju obranjenoga i nakon obrane uređenoga rada.

Zadar, 5. travnja 2017.

Sadržaj

1. Uvod.....	1
2. Svrha i cilj rada	7
3. Pregled tipova kaveza i mreža za uzgoj	8
3.1. Kavezi za uzgoj riba	8
3.2. Mreže za uzgoj riba	17
3.2.1. Materijali	17
3.2.2. Duljinska masa i prekidna sila konca	22
3.2.2. Oblik i veličina oka mreže	23
4. Zootehnički zahtjevi pri održavanju mrežnih kaveza	26
4.1. Čišćenje i pranje mreža	28
4.2. Tehnologija zamjene mreža u kaveznom uzgoju	30
4.3. Protuobraštajna sredstva	31
5. Zaključak	33
6. Literatura.....	35

Pregled različitih tipova mreža u kaveznom uzgoju riba

Akvakultura je jedna od najbrže rastućih grana gospodarstva u proizvodnji hrane. Smatra se da 50 % konzumirane ribe u svijetu dolazi iz uzgoja. Zbog sve bržeg rasta svjetske populacije, akvakultura će zauzimati sve veći značaj u proizvodnji hrane.

Marikultura, kao dio akvakulture, najvećim dijelom obuhvaća tehnologiju kontroliranog mrijesta i industrijskog kaveznog uzgoja morskih riba. U industrijskom kaveznom uzgoju riba najčešće se koriste okrugli kavezi različitih dimenzija. Za izradu mrežnih tegova i konopa koriste se kvalitetni i izdržljivi sintetski polimeri. Veliki problem u svakodnevnom održavanju mrežnih kaveza predstavlja obraštaj algi i raznih beskraljeznjaka. Mrežne kaveze potrebno je redovito čistiti, mreže mijenjati novima ili ih čistiti raznim metodama za fizičko uklanjanje obraštaja. Također, za smanjenje obraštaja mogu se koristiti i odobrena protuobraštajna sredstva.

Ključne riječi: akvakultura, marikultura, kavezni uzgoj, sintetski polimeri, mrežni teg, obraštaj, protuobraštajna sredstva

Overview of different types of nets in fish cage aquaculture

Aquaculture is one of the fastest growing industries in the production of food for human consumption. It is believed that 50 % of all fish consumed originates from aquaculture. Due to rapid growth of world population, in the coming years aquaculture will take up an important place in global food production.

Mariculture, as a part of aquaculture, mainly includes technology of controlled spawning and industrial cage farming of marine fish. Circular cages are most commonly used in industrial fish cage farming. Synthetic polymers play a key role in the fish cage aquaculture industry, as they are used to manufacture both netting and ropes. Biofouling is one of the major management issues in aquaculture. The fouling includes diverse macroalgae and marine invertebrates. Cage nets require maintenance which includes regular changing, cleaning and washing nets with different types of mechanical cleaning machines. To prevent biofouling settlement, nets can be treated with antifouling coatings to inhibit the build-up of marine organisms and thereby reduce the likelihood of damage.

Key words: aquaculture, mariculture, cage farming, synthetic polymers, cage net, fouling, antifouling coating

1. Uvod

Pojam akvakultura definiran je kao nadzirani uzgoj životinjskih (ribe, mekušci i rakovi) i biljnih vrsta (alge) u vodenom mediju. Kontrolirani uzgoj podrazumijeva određene postupke u samom procesu kako bi se poboljšala proizvodnja, poput mrijesta i nasada, hranjenja, zaštite od predatora, kao i vlasništvo fizičke ili pravne osobe nad uzgajanim nasadom (FAO, 1988).

Razvoj akvakulture datira još u davni neolitik, točnije oko 4000 g.p.Kr., kad su se ljudi okrenuli iskorištavanju prirodnih resursa u plitkim jezerima, rijekama i lagunama gdje su počeli hvatati i zarobljavati vodene organizme kako bi ih imali na raspolaganju u bilo kojem trenutku. U daljnjem razvoju akvakulture čovjek se više nije oslanjao na prirodu već je počeo utjecati na uzgoj stalnim poboljšavanjem. Razvijaju se novi vodeni sustavi povoljniji za uzgoj riba, mekušaca i rakova.

Iako je intenzivni uzgoj riba u moru, na što se danas najprije misli pri pojmu marikultura, u Hrvatskoj star tek tridesetak godina, a i na svjetskoj se razini mjeri tek u desetljećima, ipak je ova privredna grana stara čak više tisućljeća. Tako je uzgoj školjkaša na našoj obali, napose u Lirskom kanalu, poznat još iz antičkih vremena, a svojedobno je bio i znatno opsežniji nego danas (Treer i sur., 1995).

Za uzgoj vodenih organizama danas se primjenjuju različite uzgojne tehnologije. Kopneni ili tzv. „*land-based*“ uzgoj karakteriziraju bazenski sustavi i različite razine obrade vode i recirkulacije. Na otvorenim vodama (mora, jezera) prevladava kavezni uzgoj riba (Bavčević, 2014).

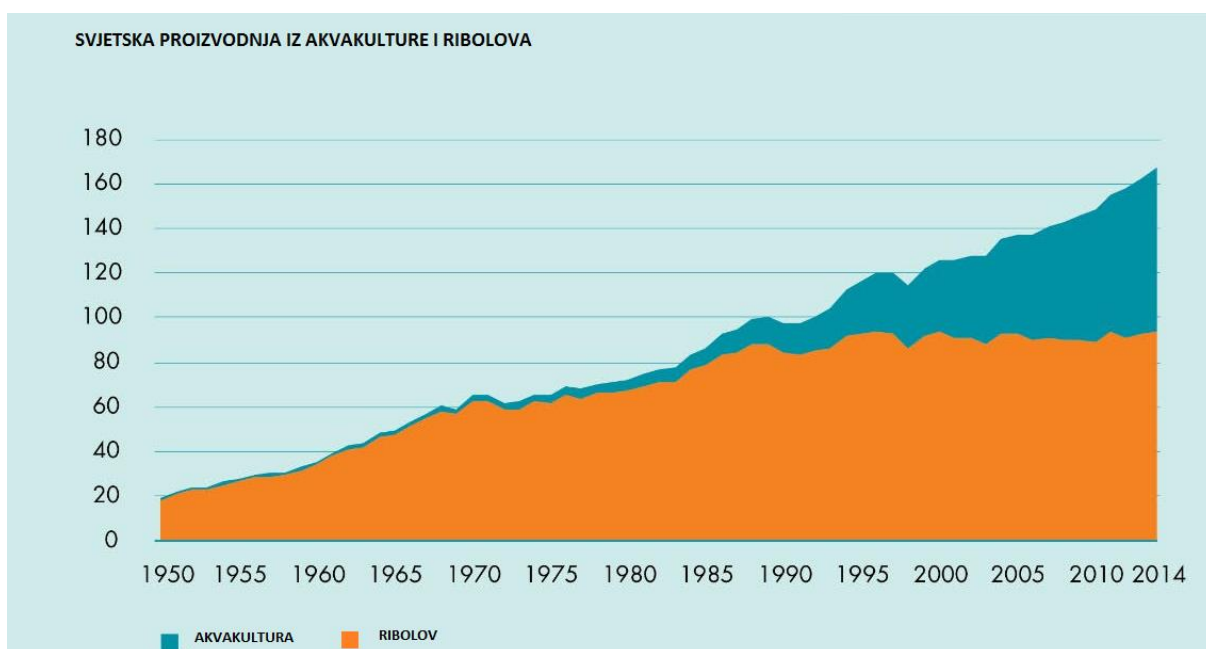
Jedna od prednosti akvakulture, u odnosu na tradicionalnu (kopnenu) poljoprivredu, je velika diversifikacija proizvodnje. Ta raznolikost proizlazi iz činjenice da se iz voda iskorištava veliki broj organizama. Prema statističkim podacima FAO-a (2016), do 2014. godine u uzgoju je registrirano ukupno 580 vrsta riba, školjkaša i drugih mekušaca, rakova i algi. Stalni porast cijena hrane na tržištu te stagnacija komercijalnog ribolova razlogu su sve češćem uvođenju novih vrsta vodenih organizama u akvakulturnu proizvodnju.

U okolnostima kada proizvodnja iz ulova stagnira, uglavnom zbog prelova pojedinih vrsta riba, udio akvakulture u proizvodnji ribe za ljudsku potrošnju strelovito raste (Treer i sur., 1995). Rast akvakulture u razdoblju od 1979. -1995. iznosi 7.9% godišnje, a tijekom istog razdoblja ulov ribe rastao je 1.2% godišnje, a proizvodnja u stočarstvu 2.9 % godišnje.

Suočena sa dosad najvećim izazovom u svojoj povijesti – kako nahraniti preko 9 milijardi ljudi do 2050. godine u svjetlu stalnih klimatskih promjena, ekonomske i financijske nesigurnosti, te rastućeg pritiska na prirodne resurse – svjetska je zajednica postavila jedinstvene ciljeve i

obveze, s posebnim naglaskom na sustavno upravljanje ribolovom i akvakulturom kako bi se osigurao održivi razvoj u proizvodnji hrane iz prirodnih resursa udovoljavajući svim ekonomskim, socijalnim i ekološkim zahtjevima (FAO, 2016).

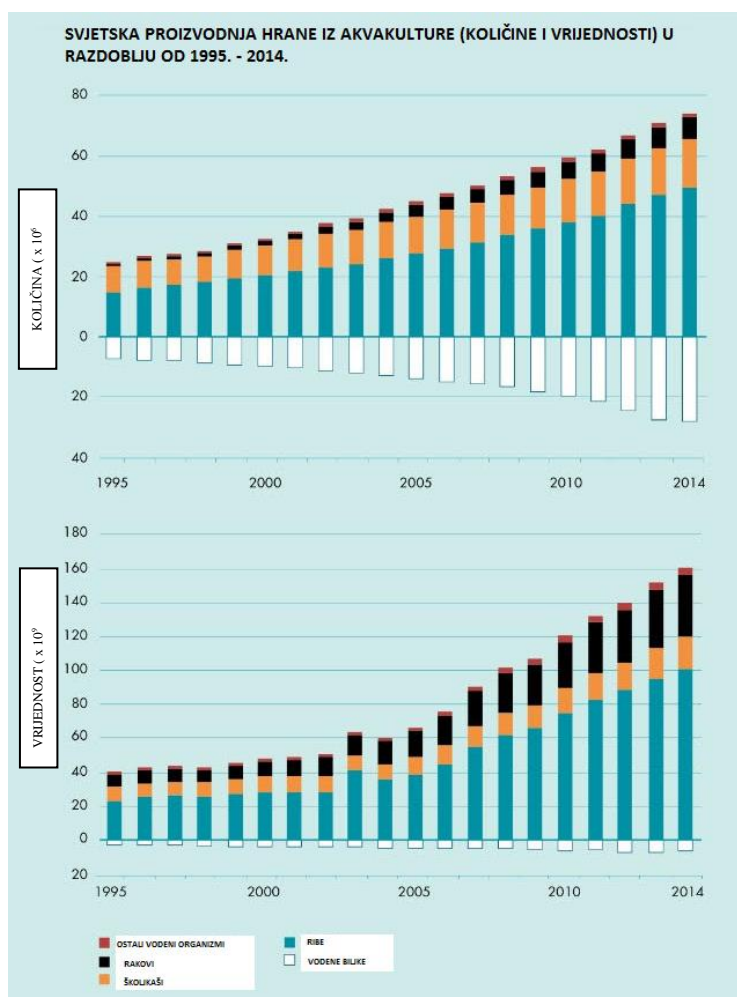
Na svjetskoj razini, proizvodnja hrane iz akvakulture u 2014. godini je iznosila 73,8 milijuna tona, sa procijenjenom vrijednošću od 160,2 milijarde američkih dolara (slika 1.). Od pet glavnih skupina uzgajanih vodenih organizama, vodeće mjesto u svjetskoj akvakulturi zauzimaju ribe (Slika 2.). Ukupno je proizvedeno 49,8 milijuna tona ribe, 16,1 milijuna tona školjkaša, 6,9 milijuna tona rakova te 7,3 milijuna tona ostalih vodenih organizama (FAO, 2016). Usporedbe radi, ukupna količina proizvodnje iz ulova iznosila je 93,4 milijuna tona, od čega je 81,5 milijuna tona iz morskog ribarstva (Tablica 1.). U proizvodnji hrane akvakultura ima mnogo veće neiskorištene mogućnosti od ribolova (Fijan, 2002).



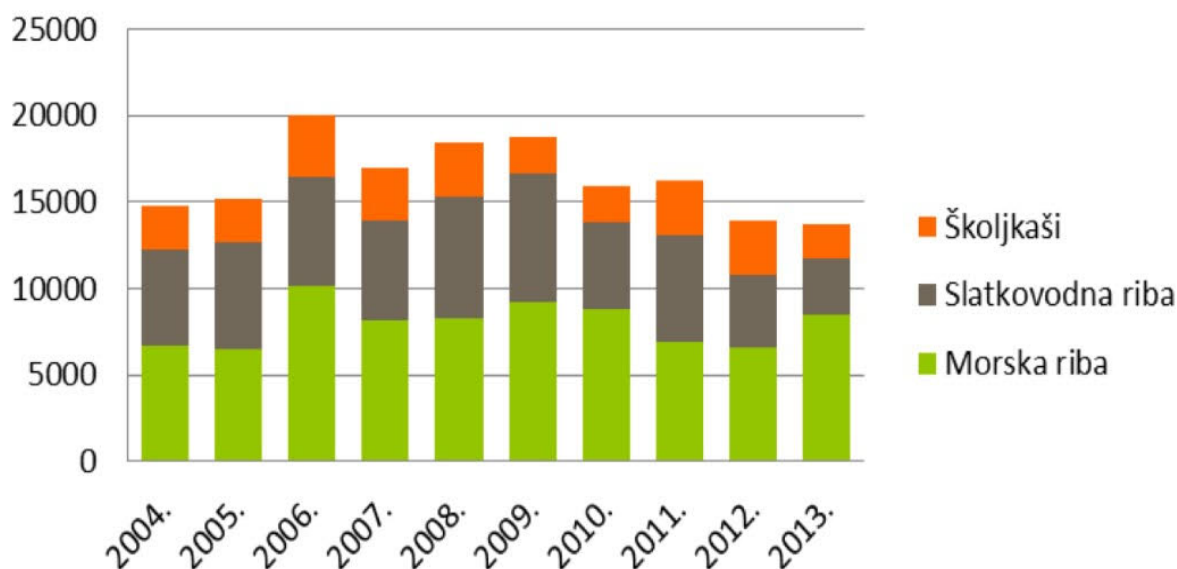
Slika 1. Trend svjetskog ribolova i proizvodnje iz akvakulture (Izvor: FAO, 2016)

Tablica 1. Svjetska proizvodnja ribe iz ribolova i akvakulture (Izvor: FAO, 2016)

SVJETSKA PROIZVODNJA IZ RIBOLOVA I AKVAKULTURE						
	2009	2010	2011	2012	2013	2014
(MILIJUN TONA)						
Ribolov						
Kopneni	10.5	11.3	11.1	11.6	11.7	11.9
Morski	79.7	77.9	82.6	79.7	81.0	81.5
Ukupno ribolov	90.2	89.1	93.7	91.3	92.7	93.4
Akvakultura						
Kopnena	34.3	36.9	38.6	42.0	44.8	47.1
Marikultura	21.4	22.1	23.2	24.4	25.5	26.7
Ukupno akvakultura	55.7	59.0	61.8	66.5	70.3	73.8
TOTAL	145.9	148.1	155.5	157.8	162.9	167.2



Slika 2. Svjetska proizvodnja hrane iz akvakulture u razdoblju od 1995.–2014. (Izvor: FAO, 2016)



Slika 3. Proizvodnja u akvakulturi RH 2004-2013 (t) (Izvor: Ministarstvo poljoprivrede, 2015)

Razvoj akvakulture u Republici Hrvatskoj vidljiv je na slici 3. U ukupnom proizvodu akvakulture u 2013. godini najviše je zastupljena morska riba, i to s 62%, dok slatkovodna riba predstavlja 24%, te školjkaši 14% (Ministarstvo poljoprivrede, 2015).

Marikultura u RH ima dugogodišnju tradiciju, i svojedobno smo bili pioniri na Mediteranu u uzgoju bijele ribe, plave ribe i školjkaša. Razvoj marikulture započeo je na zadarskim otocima, u uvali Mala Lamjana na otoku Ugljanu te kod otoka Pašmana, a kasnije se, iako u manjoj mjeri, proširio i na ostale obalne županije (Splitsko-dalmatinska, Dubrovačko-neretvanska). Od vrsta u uzgoju dominiraju lubin *Dicentrarchus labrax* (Linnaeus, 1758) komarča *Sparus aurata* (Linnaeus, 1758) i atlantska plavoperajna tuna *Thunnus thynnus* (Linnaeus, 1758), a od školjkaša dagnja *Mytilus galoprovencialis* (Linnaeus, 1758) i kamenica *Ostrea edulis* (Linnaeus, 1758). Ukupna proizvodnja u marikulturi u RH u 2015. godini iznosila je 12.043 tone (Tablica 2).

Uzgoj bijele ribe (lubin i komarča) odvija se u plutajućim kavezima. Uzgojni ciklus podrazumijeva kontrolirani mrijest matica u zatočeništvu i proizvodnju riblje mlađi te nasad mlađi u kaveze i uzgoj ribe do konzumne veličine spremne za izlov. Kavezni uzgoj najviše je zastupljen na području Zadarske županije.

Tune (*Thunnus thynnus*) se također uzgajaju u plutajućim „offshore“ kavezima na područjima srednjeg Jadrana, i to najviše na području Zadarske i Splitsko-dalmatinske županije. Riječ je

zapravo o tovu ulovljenih manjih tuna iz prirode (8-10 kg) i uzgoju do tržišne veličine (30 i više kg). Tuna iz uzgoja gotovo se u cijelosti plasiraju na japansko tržište.

Tradicionalni uzgoj dagnji (*Mytilus galoprovincialis*) i kamenica (*Ostrea edulis*) odvija se u plutajućim parkovima na koje se vješaju pletenice i pergolari. Uzgoj kamenica najzastupljeniji je na području Malostonskog zaljeva i Malog mora, dok su dagnje najviše rasprostranjene u Novigradskom moru, Šibenskom zaljevu i kanalu, te Malostonskom i Pulskom zaljevu. Nešto manje ih ima na užem području Splita, Zadra i Linskoga kanala. Budući ne postoji mrjestilište za školjkaše, uzgoj dagnji i kamenica isključivo se temelji na sakupljanju mladi iz prirode. (Ministarstvo poljoprivrede, 2015).

Tablica 2. Proizvodnja u marikulturi (u tonama) za razdoblje 2006.-2015. (Izvor: Ministarstvo poljoprivrede, 2015)

Vrsta	2006	2007	2008	2009	2010	2011	2012	2013	2014	2015
Lubin	2400	2800	2500	2800	2800	2775	2453	2826	3215	4075
Komarča	1050	1150	2000	2200	2400	1719	2173	2978	3655	4488
Dagnja	3500	3000	3000	2000	2000	3000*	3000*	1950	714	746
Kamenica	50	50	50	50	55	150*	150*	50	32	52
J. kapica										0,016
Tuna	6700	4180	3711	4200	3592	3223	1907	2616	2224	2603
Hama					2	39	24	44	60	67
Pic					0,65					
Zubatac							0,037	6	40	4
Pastrva								4	13	
Romb									0,5	7
Pagar									40	
UKUPNO	13.700	11.180	11.261	11.250	10.849,65	10.906	9.707,04	10.474	9.960	12.043

Jedan od ključnih problema za razvoj marikulture u RH je nedostatak odgovarajućih lokacija za uzgoj. Zbog toga je RH definirala posebne kriterije za određivanje posebnih zona na kojima se planira obavljanje djelatnosti marikulture.

Tablica 3. Broj uzgajališta i veličine koncesioniranih površina (Izvor: Ministarstvo poljoprivrede, 2014)

	BROJ UZGAJALIŠTA	BROJ PROIZVOĐAČA	POVRŠINA m²
BIJELA RIBA	51	25	1.701.022
ŠKOLJKAŠI	255	118	1.784.230
POLIKULTURA	10	6	302,736
TUNA	14	4	1.068.080

Kada govorimo o stanju i budućem razvoju akvakulture u nacionalnim okvirima bitno je spomenuti da je Republika Hrvatska od strane Europske unije u obvezi usvajanja Nacionalnog strateškog plana razvoja akvakulture za razdoblje 2014.-2020. godine. Do 2020.godine planira se porast proizvodnje u akvakulturi prikazan u tablici 4.

Tablica 4. Kvantificirani nacionalni ciljevi rasta proizvodnje u akvakulturi (2014-2020) (Izvor: Ministarstvo poljoprivrede, 2014)

Vrsta	2012 - tona	2020 - tona
Bijela riba (lubin, komarča, hama, ostalo)	4.650	18.000
Plavoperajna tuna	1.907	2.000*
Dagnja	3.000	15.000
Kamenica	150	1.000
Toplovodne slatkovodne vrste	3.209	10.000
Hladnovodne slatkovodne vrste	1.000	3.000
Kalifornijska pastrva, uzgoj u moru	0	5.000
UKUPNO	13.916	54.000

* minimalno, ovisno o ulovnim kvotama

2. Svrha i cilj rada

Tema ovog završnog rada su različiti tipovi mreža za kavezni uzgoj morske ribe. Cilj rada je dati sveobuhvatan pregled trenutno na tržištu dostupnih i najčešće korištenih materijala za izradu mrežnih tegova za kavezni uzgoj bijele ribe i tune. Rad uključuje i poseban osvrt na razvoj različitih oblika kaveznih struktura najčešće korištenih u uzgoju na Jadranu i Mediteranu. Ujedno, ovaj rad može poslužiti svim sadašnjim i budućim uzgajivačima prilikom odabira prikladnih mreža i oblika kaveza koji se mogu koristiti u uzgoju ribe. U istraživanju se koristila relevantna literatura, tehnički podaci preuzeti iz pouzdanih izvora s interneta te praktična iskustva. Za proučavanje dostupnih materijala, korištena je metoda analize.

3. Pregled tipova kaveza i mreža za uzgoj

3.1. Kavezi za uzgoj riba

Kavezi za uzgoj riba mogu biti potopljene ili plutajuće mrežne konstrukcije (Bavčević, 2014). Kod potopljenih kaveznih struktura uzgojni je volumen potopljen pod morem i ograđen u potpunosti, sa svih strana. Uzgojni volumen plutajućih kaveza ograđen je sa pet strana, dok površina kaveza predstavlja prirodnu granicu uzgajanim organizmima. Uža definicija kaveza podrazumijeva sam mrežni ili žičani kavez odnosno teg pričvršćen na konstrukciju odn. uzgonsko tijelo i uvelike određuje sam oblik uzgojnog kaveza (Bavčević, 2014). Međutim, često pojam kaveza u svakodnevnom govoru podrazumijeva i konstrukciju i mrežni teg zajedno, i čini jednu cjelovitu uzgojnu jedinicu. Osnovna funkcija mreže je da zadrži uzgajanu ribu u kontroliranom volumenu i da omogući što efikasniji protok mora i dotok kisika u kavez (Sudar, 2014).

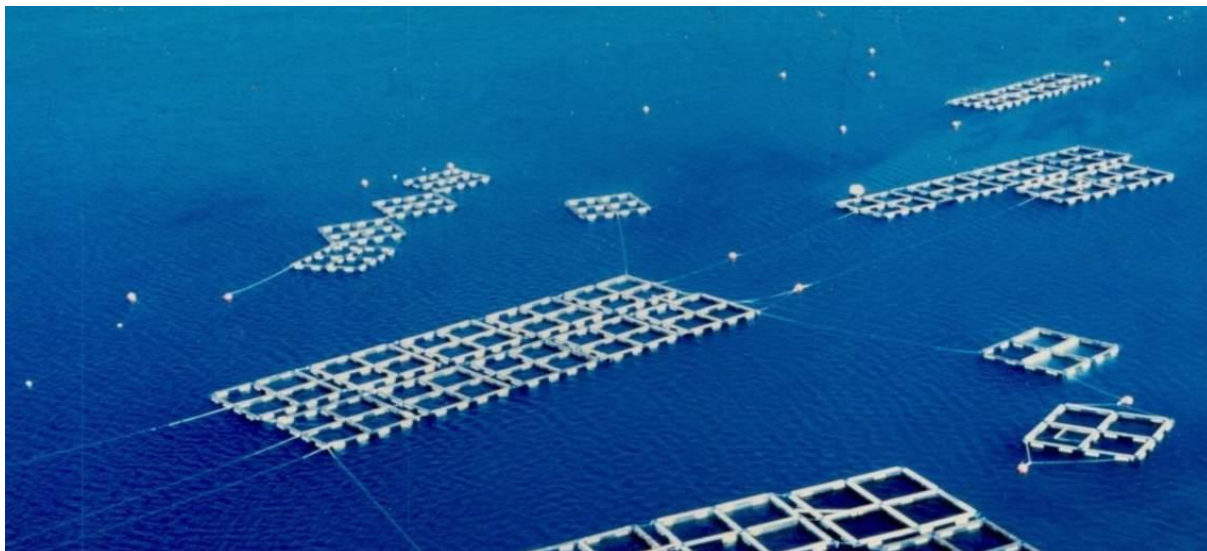
Najzastupljeniji oblik kaveza na Jadranu su plutajući kavezi za uzgoj bijele ribe, komarče (*Sparus aurata*) i brancina (*Dicentrarchus labrax*) i atlantske plavoperajne tune (*Thunnus thynnus*). Početak kaveznog uzgoja na Jadranu datira iz 1973. godine kada je postavljen prvi mrežni kavez sa ulovljenom mlađi iz prirode (Slika 4.).



Slika 4. Prvi eksperimentalni kavez na Jadranu sa umetnutim štapovima

(Izvor: www.cromaris.hr)

Prvo industrijsko uzgajalište lubina, sačinjeno od niza platformi kvadratnih kaveza, postavlja 1979. tadašnji Cenmar u Maloj Lamjani u Kalima na otoku Ugljanu (Slika 5.).



Slika 5. Prvo industrijsko uzgajalište lubina *Cenmar*–Mala Lamjana (Izvor: www.cromaris.hr)

Kod manjih uzgajališta (do 50 t) platforme se najčešće izrađuju u obliku metalnih konstrukcija kvadratnog oblika od pocinčanih ili cijevi od nehrđajućeg čelika, koje su pokrivene drvenom hodnom stazom. Uzgonski su plovci učvršćeni za platformu i održavaju metalnu konstrukciju na površini. Kod većih i izloženijih uzgajališta platforma se formira od polietilenskih cijevi (HDPE) koje ujedno predstavljaju i uzgonsko tijelo (Bavčević, 2014).

Promjena veličine i oblika plutajućih kaveznih struktura pratila je razvoj tehnologije. Na samom početku kaveznog uzgoja najčešći su bili četvrtasti (pravokutni ili kvadratni) kavezi (Slika 5.) Povećavanjem proizvodnje kvadratne su kaveze zamjenjivali heksa- i oktogonalni, do danas najčešće korištenih okruglih kaveza. U odnosu na druge oblike plutajućih kaveza, okrugli kavezi omogućuju kontinuirano kretanje ribe (bez prepreka) odnosno bolju iskoristivost volumena. Za isti uzgojni volumen, okrugli kavezi imaju najpovoljniji omjer površine i opsega, što znatno pridonosi uštedi materijala pri konstrukciji kaveza. Okrugli kavezi bolje podnose dinamička naprezanja na moru jer su opterećenja ravnomjerno raspoređena po opsegu (Kumar i Karnatak, 2014). Što se veličine kaveza tiče, nedvojbeno je da kavezi većeg volumena umanjuju stres, povoljno utječu na prirast, niža je konverzija hrane (jer se manje hrane gubi kroz kavez), a sve to u konačnici može rezultirati boljim preživljavanjem (Sudar, 2014).



Slika 6. Plutajući kavez kvadratnog oblika izrađen od dvostruke HDPE cijevi (Izvor: www.pensito.hr)



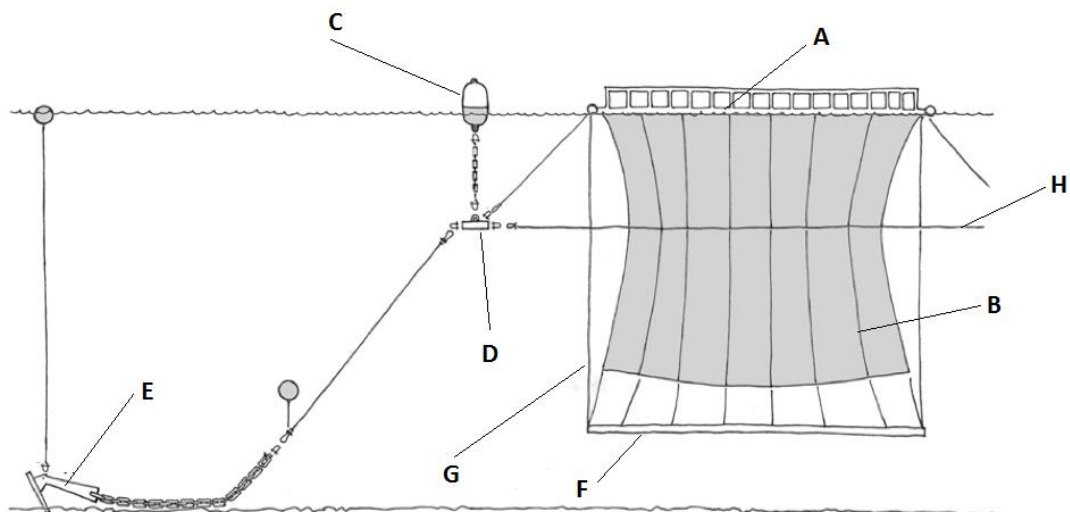
Slika 7. Plutajući kavez okruglog oblika izrađen od dvostruke HDPE cijevi (Izvor: FAO, 2011)

Kavezi za uzgoj bijele ribe (Slika 7.) najčešće su okruglog oblika, s dvostrukom HDPE cijevi. Cijev je ispunjena polistirenskim elementima, kako bi joj se povećala plovnost. Promjer cijevi najviše ovisi o izloženosti lokacije morskoj struji, vjetru i valovima. Što je lokacija izloženija, više utega će biti potrebno da bi mreža zadržala svoj oblik, a samim time i veći promjer cijevi zbog povećanja plovnosti.

Cijevi su jedna za drugu pričvršćene držačima od HDPE cijevi ili HDPE komponenti, a sa svake strane držača nalaze se stoperi (Slika 8.). Držači, osim što spajaju dvije cijevi u čvrstu konstrukciju, služe nam i kao nosači rukohvata (tzv. „pašaman“). Promjeri kaveza za bijelu ribu su obično 16 m, 25 m i 38 m, a promjer HDPE cijevi kreće se od 250 – 400 mm. Kavezi manjih promjera obično se koriste na zaštićenim lokacijama dok se veći kavezi koriste na izloženijim lokacijama. Dubine mreža na ovim kavezima se kreću od 15 – 25 m.



Slika 8. Stoper i držač HDPE cijevi tzv. „bracket“ (Izvor: www.pensito.hr)

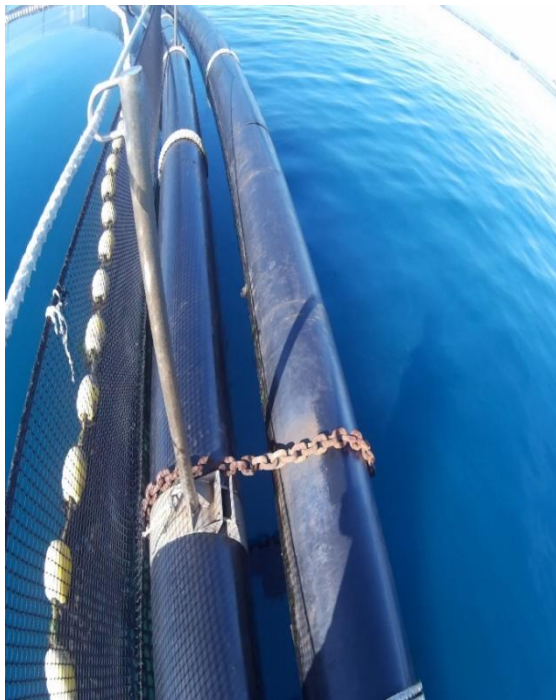


Slika 9. Shematski prikaz presjeka funkcionalnog kaveza za uzgoj ribe: (A) – HDPE cijev; (B) – mrežni kavez; (C) – uzgonska plutača; D – čelična ploča ili prsten; (E) – sidro ili betonski blok; (F) – metalni (lanac) ili betonski utezi; (G) – konop za uteg; (H) – konop sidrene mreže (Izvor: FAO, 2015)

Kavezi za uzgoj tuna (Slika 10.) obično su promjera 50 m sa promjerom cijevi od 450 – 500 mm. Držači cijevi mogu biti metalni (Slika 11.) ili od HDPE komponenti. Dubine mreža kreću se od 20 – 30 m.

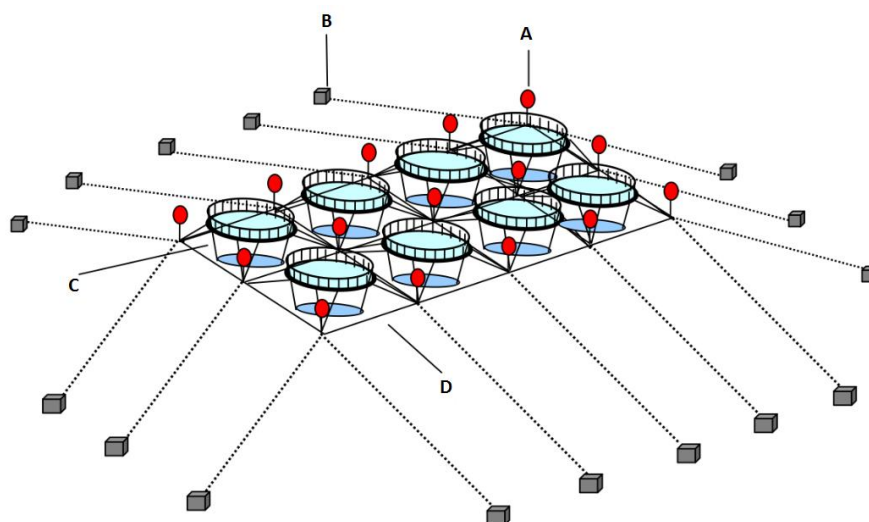


Slika 10. Kavez za uzgoj tuna (Izvor: osobni foto materijal)



Slika 11. Metalni držač HDPE cijevi (Izvor: osobni foto-materijal)

Prvi korak u postavljanju uzgajališta je formiranje sidrene mreže koja se sastoji od mreže konopa međusobno povezanih u niz kvadratnih jedinica ili tzv. sidrena oka. Sidrena mreža je sa vanjskih stana privezana na betonske blokove ili čelična sidra. Plovnost sidrene mreže održava se pomoću uzgonskih plutača, izravno spojenih na metalne ploče postavljene na sjecištu sidrenih linija. Nakon formiranja sidrene mreže, HDPE kavezi se ubacuju i privezuju u sidrena oka kao što je prikazano na slici 12 i 13. (Bavčević, 2014).



Slika 12. Sidrenje kaveza u „sidrenu mrežu“: (A) – sidrena plutača; (B) – sidreni blok ili sidro; (C) – kavez unutra sidrenog oka (D) (Izvor: Bavčević, 2014)



Slika 13. Uzgajalište sa postavljenim kavezima u sidrenu mrežu (Izvor: www.cromaris.hr)

Od ostalih tipova plutajućih kaveza u uzgoju se mogu koristiti i kavezi poligonalnog oblika, izrađeni od metalne konstrukcije (Slika 14.)



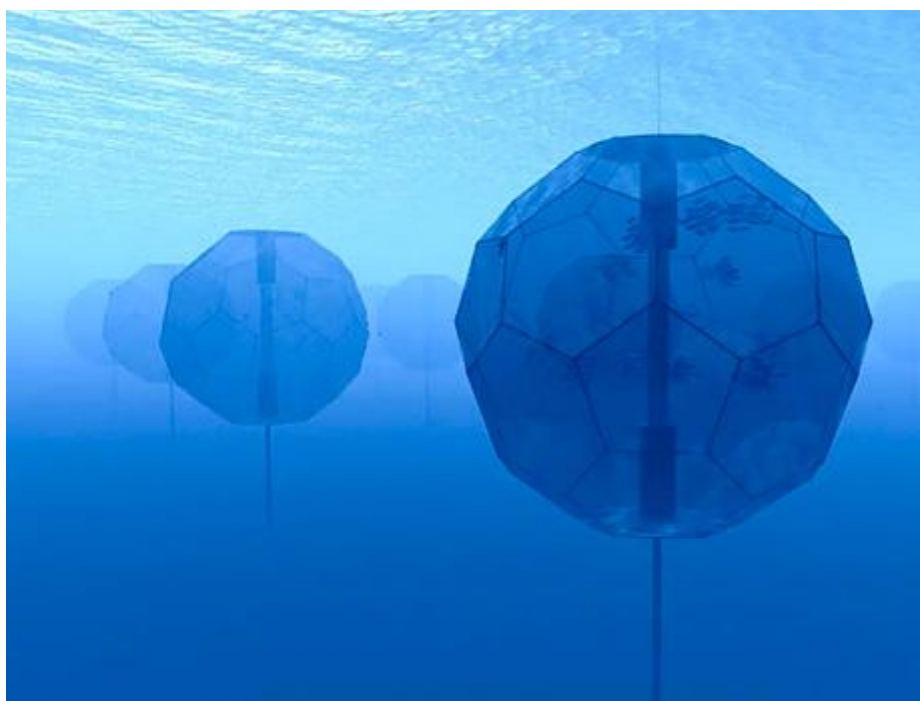
Slika 14. Poligonalni kavez za uzgoj ribe (Izvor: FAO, 2011)

Za izrazito nepovoljne vremenske uvjete kakvi vladaju na otvorenim i izloženim morima odn. oceanima, sve su više u upotrebi potpuno uronjeni kavezi (Slika 15.), neovisni o vremenskim prilikama na površini. Postoji mogućnost i povezivanja takvih kaveza u podvodna uzgajališta (Slika 16.).



Slika 15. Prikaz potopljenog kaveza „Aquapod“ (Izvor:

<http://news.nationalgeographic.com/news/2009/08/photogalleries/future-fish-farms-pictures>)



Slika 16. Konceptualno rješenje podvodnog uzgajališta (Izvor:

<http://news.nationalgeographic.com/news/2009/08/photogalleries/future-fish-farms-pictures>)

3.2. Mreže za uzgoj riba

Mrežni teg je jedna od najbitnijih komponenata u kaveznom sustavu za uzgoj ribe u moru. Sigurna i praktična primjena mrežnog tega u uzgoju ovisi o kvaliteti izrade mrežnog tega. Prilikom izbora materijala za izradu mrežnog tega potrebno je voditi računa o nekoliko ključnih čimbenika: dizajn mrežnog tega, izrada i čvrstoća mrežnog materijala, i gubitak prekidne čvrstoće tijekom upotrebe, rukovanja i skladištenja (FAO, 2015).

Materijal od kojeg se izrađuju mrežni tegovi može biti upleten pomoću uzlova (uzlovni teg) ili sve češće u zadnje vrijeme bez uzlova (bezužlovni teg) (Bavčević, 2014). Iako je uzlovni mrežni teg izrazito otporan na habanje i relativno lako se popravljiva, beščvornu mrežu lakše održavati, a osim toga manje oštećuje uzgajanu ribu, a može biti i do 50 % lakša od čvornog mrežnog tega (FAO, 2015). Pored toga, beščvornu mrežu odlikuje veća postojanost veličine i oblika oka mreže (Bavčević, 2014)

Osnovne karakteristike koje se razmatraju prije konstruiranja mrežnog tega su slijedeće: svojstva materijala, veličina i oblik oka, uplitanje konopa.

3.2.1. Materijali

Zbog velike ekspanzije kaveznog uzgoja riba u posljednje vrijeme i zbog sve većih zahtjeva za kvalitetom razvijaju se neki novi materijali i polimeri. Istraživanje koje se vrši na novim vlaknima polimera stalno nas dovodi do novih otkrića i materijala za nove mreže i konope. Sintetička vlakna igraju važnu ulogu u sektoru kaveznog uzgoja jer se od istih izrađuju i mreže i konopi (Tablica 5.).

Najčešći materijali koji se koriste za izradu mrežnog tega su sintetski polimeri (Tablica 5.): poliamid (najlon, PA), poliester (PES), polipropilen (PP) i polietilen (PE). U zadnje vrijeme sve je više u upotrebi i materijal - polietilen visoke učinkovitosti i ultravisoke molekularne težine (eng. *High performance polyethylene* HPPE ili eng. *Ultra high molecular weight polyethylene* UHMWPE) koji je još poznat pod komercijalnim nazivom Dyneema™ ili Spectra™. Fizikalno kemijska svojstva polimera navedena su u tablici 6. Jedan od ključnih nedostataka *Dyneeme* u odnosu na druge materijale je visoka cijena materijala, ali su troškovi održavanja takvog kaveza višestruko manji nego kod klasičnih materijala koji se koriste za izradu tega (Bavčević, 2014). Poliesterska i polipropilenska vlakna mogu biti upletena zajedno i time sadržavati karakteristike oba materijala, tzv. miješani teg. Svi navedeni materijali nisu topljivi u vodi, otporni su na vlagu i na morski utjecaj te dugotrajno izdržljivi i pouzdani.

U zadnje vrijeme na tržištu se pojavljuju novi ne-vlaknasti materijali za izradu mrežnog tega. Najznačajniji među njima je polietilen-tereftalat – PET (npr. EcoNet™). Riječ je o plastičnom materijalu za mreže dizajniranom za izrazito teške uvjete na moru. Odlikuje ga čvrsta struktura, visoka izdržljivost i dugotrajna postojanost nakon UV izlaganja, duži vijek trajanja, netoksičnost u moru, manja podložnost obraštaju, jednostavnije čišćenje i održavanje. Trenutno se ovaj materijal najviše koristi u kaveznom uzgoju lososa i kao zaštita od predatora u Norveškoj, međutim, uskoro se očekuje i sve češća primjena u kaveznom uzgoju bijele ribe (www.industrialnetting.com).

Tablica 5. Tekstilna vlakna, gustoće i faktori množenja za procjenu težine materijala u vodi (Izvor: FAO, 2015)

Materijal	Gustoća (g/cm ³)	Faktor množenja	
		Slatka voda	Morska voda
POLIVINIL	1,7	0,41 (+)	0,4 (+)
PAMUK	1,54	0,35 (+)	0,33 (+)
RAMI	1,51	0,34 (+)	0,32 (+)
LAN	1,5	0,33 (+)	0,32 (+)
KONOPLJA	1,48	0,32 (+)	0,31 (+)
MANILA	1,48	0,32 (+)	0,31 (+)
POLIESTER (PES)	1,38	0,28 (+)	0,26 (+)
POLIVINIL KLORID (PVC)	1,37	0,27 (+)	0,25 (+)
POLIVINIL ALKOHOL (PVA)	1,3	0,23 (+)	0,21 (+)
ARAMID (KEVLAR)	1,2	0,17 (+)	0,15 (+)
NAJLON, POLIAMID (PA)	1,14	0,12 (+)	0,1 (+)
POLIETILEN	0,95	0,05 (-)	0,08 (-)
POLIPROPILEN	0,9	0,11 (-)	0,14 (-)
POLISTIREN (EKSPANDIRANI)	0,1	9 (-)	9,26 (-)

Poliamid (PA) ili najlon je najčešće korišteno vlakno u kaveznom uzgoju (Slika 17.). Ima veću gustoću od vode (1,14) pa tone u vodi. Vrlo je otporan na pucanje i habanje. Odlikuje ga velika rastezljivost i fleksibilnost, te veliki kapacitet upijanja različitih smola i premaza. Mreže za kaveze, sidreni konopi i razni konopi korišteni za pričvršćivanje mreže na kavez ili slično su izrađene od najlona. Najlon ima slabu otpornost na UV svjetlo i s vremenom propada tako da sva oprema napravljena od najlona mora biti propisno pohranjena tj. daleko od sunčevog svjetla. Najlon je jako elastičan što može dovesti do povećanja dužine nakon radnog razdoblja od nekoliko mjeseci za oko 10%. Prema tome, sidreni konopi od najlona morat će se nakon određenog vremena ponovno pritezati. Najlonska mreža će također povećati dubinu od 5-10 % zbog produljenja užadi i zbog toga što je opterećena utezima a i samim obraštajem. Nakon nekoliko pranja najlonske mreže postoji šansa da se vodoravne dimenzije kaveza smanje za 3-5 %. Zato se pri samoj izradi mreže uzima u obzir taj faktor (FAO, 2015).



Slika 17. Prikaz materijala od poliamida (PA)

(Izvor://www.badinotti.com/net_property.html#)

Poliester (PES) također ima veću gustoću od vode (1,38) pa u vodi tone (Slika 18.). Veoma je otporan na UV zračenje pa se zbog toga i najviše koristi na mjestima koja su najviše izložena suncu. U usporedbi s najlonom, poliester je 20-25% teži ali ima prednost manjeg apsorbaranja vode. Zbog svoje male sposobnosti izduživanja najčešće se koristi kod mreža izloženima jakim strujama čime nam osigurava minimalne promjene u deformacijama na duljinu (FAO, 2015).



Slika 18. Prikaz materijala od poliester (PES)

(Izvor://www.badinotti.com/net_property.html#)

Polipropilen (PP) ima manju gustoću od vode (0,9) pa u vodi pluta (Slika 19.). Nije često upotrebljavan u proizvodnji mreža za kavezni uzgoj već se od njega izrađuju mreže za zaštitu od predatora (FAO, 2015).



Slika 19. Prikaz materijala od polipropilena (PP)

(Izvor://www.badinotti.com/net_property.html#)

Polietilen (PE) također ima manju gustoću od vode (0,95) pa u vodi pluta (Slika 20.). Odlikuje ga dobra elastičnost i dobra otpornost na habanje i abraziju. Najčešće se koristi za izradu mreža za zaštitu od ptica (FAO, 2015).



Slika 20. Prikaz materijala od polietilena (PE)

(Izvor://www.badinotti.com/net_property.html#)

Ekspandirani polietilen visoke učinkovitosti (HPPE, UHMWPE) ima manju gustoću od vode (0,91) pa u vodi pluta (Slika 21.). Izrazito je otporan na pucanje i na habanje. Visoko učinkovita vlakna ili još poznata kao Dyneema™ izumljena su 1990-ih. Vlakna ovog tipa se sve više primjenjuju u akvakulturi, a najviše u proizvodnji mreža. Glavna svojstva ovih vlakana su reducirana elongacija i iznimna otpornost na pucanje uspoređujući je sa ostalim vlaknima iste debljine (FAO, 2015).



Slika 21. Prikaz materijala od HPPE (Izvor://www.badinotti.com/net_property.html#)

Tablica 6. Fizikalno-kemijska svojstva sintetskih materijala (Izvor: FAO, 2015)

Fizikalno-kemijske karakteristike	Tip vlakna				
	PA	PE	PES	PP	HPPE
ČVRSTOĆA (g/DEN)	9	4,7 - 5	9	7	40
ISTEZANJE PRI PUKNUĆU (%)	20	25	14	18	3,5
OTPORNOST NA UV SVJETLO	slaba	dobra	srednje	srednje	dobra
GUSTOĆA (G/CCM)	1,14	0,95	1,38	0,91	0,97
TALIŠTE °C	255 - 260	115 - 135	250 - 260	160 - 175	144 - 152
OTPORNOST NA LUŽINE	dobra	dobra	slaba	dobra	dobra
OTPORNOST NA KISELINE	slaba	dobra	dobra	dobra	dobra
ABSORPCIJA VLAGE (%) (65% VLAŽNOSTI PRI 20 °C)	3,4 - 4,5	0,1	0,2 - 0,5	0	0

3.2.2. Duljinska masa i prekidna sila konca

Duljinska masa konca ili eng. *denier* je masa u gramima 9000 m konca. Najčešće se koristi konac sa 210 deniera npr. najlonski konac karakteristika 210/72 sastoji se od 72 najlonska vlakna od kojih svaki pojedinačno ima 210 deniera. Najveće naprezanje koje uže može podnijeti do trenutka pucanja nazivamo prekidnom silom ili prekidnom čvrstoćom materijala. Izražava se u kg ili kN (FAO, 2015). Utvrđivanje prekidne sile vrši se kidanjem konopa na odgovarajućoj opremi u ispitnim stanicama (Slika 22.). Tijekom vremena ultraljubičasto zračenje može rezultirati smanjenjem prekidne čvrstoće.

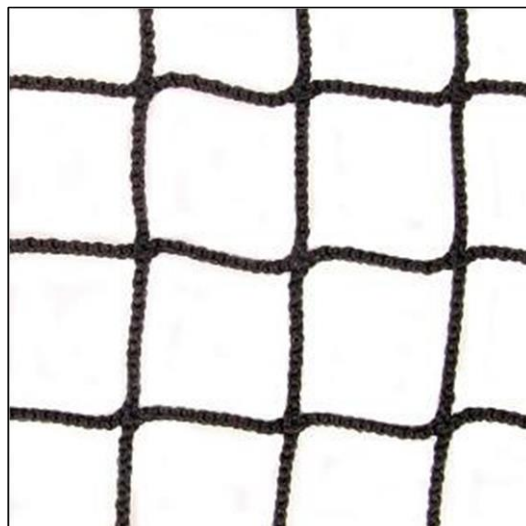
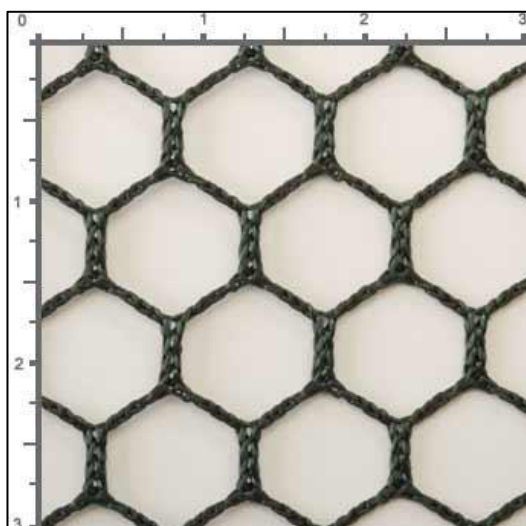


Slika 22. Ispitivanje prekidne čvrstoće materijala (Izvor: www.riggerne.com)

Pored prekidne čvrstoće, masa jedinične površine materijala od kojeg se izrađuje mreža (u kg/m^2) parametar je koji također ukazuje na kvalitetu pojedine mreže. Omjer ovih dviju vrijednosti često se koristi kao jedini objektivni mjerljivi indikator prilikom uspoređivanja mreža iste veličine oka i duljinske mase konca različitih proizvođača. Nakon svake izmjene mreže u moru, preporuča se redovita provjera čvrstoće mreže, i to već na terenu. Korištenje raznih protuobraštajnih sredstava i premaza može umanjiti prekidnu čvrstoću mreže, i to do 30 % nazivne vrijednosti (FAO, 2015).

3.2.3. Oblik i veličina oka mreže

Mreže korištene u akvakulturi najčešće dolaze u dva oblika oka, kvadratni (Slika 24.) ili heksagonalni oblik (Slika 23.). Kvadratni oblik ostaje otvoren i pri jakim strujama i može se reći da je bolja cirkulacija mora. Odlikuje ga bolja izdržljivost u vodi jer je vertikalno opterećenje ravnomjerno raspoređeno, a i jednostavnije je za popravljati. Nedostaci tega kvadratnog oblika očituju se u činjenici da u samom procesu proizvodnje ima više otpada, te je takav oblik manje elastičan na vertikalne pokrete nastale djelovanjem valova. Prednosti šesterokutnog oblika očituju se u većoj elastičnosti pri vertikalnim pokretima, i manje otpada pri proizvodnji. Teže ga je za popravljati i teže je izmjeriti veličinu oka.



Slika 23. Heksagonalni beščvorni mrežni teg **Slika 24.** Kvadratni beščvorni mrežni teg
(Izvor: www.bisonvest.com)

Iako postoje različite definicije na koji se način određuje veličina mrežnog oka, kod nas se uvriježila praksa da se veličina oka mreže određuje mjerenjem duljine između dva čvora na jednom oku mrežnog tega. Često se događa da se uslijed učestalog korištenja mreže, mrežna oka pomalo deformiraju pa se za preciznije određivanje može se izmjeriti duljina više oka (npr. 10 oka) te izračunati prosječna veličina 1 oka mrežnog tega (Slika 25.) (Bavčević, 2014).



Slika 25. Mjerenje veličine oka (Izvor: FAO, 2015)

Kod kaveznog uzgoja ribe potrebna veličina oka mrežnog tega određuje se na osnovu veličine ribe koja se uzgaja, pri čemu se mora voditi računa o morfološkim karakteristikama uzgajane vrste i o uniformnosti odn. varijaciji jata u kavezu (Tablica 7. i Tablica 8.). Za bijelu ribu (lubin i komarča) veličina oka mrežnog tega kreće se od 8 mm do 24 mm, dok se za plavorepu tunu koriste mrežni tegovi većeg oka (50-200 mm).

Tablica 7. Veličina kružnog kaveza i veličina oka mrežnog tega u ovisnosti o uzgajanoj vrsti

Vrsta	Promjer kaveza [m]	Dubina kaveza [m]	Veličina oka mreže [mm]
Lubin (<i>Dicentrarchus labrax</i>)	16-25	15-20	8-24
Komarča (<i>Sparus aurata</i>)	16-38	15-25	8-24
Plavorepa tuna (<i>Thunnus thynnus</i>)	50	25-30	80-200

Tablica 8. Korelacija veličine ribe (lubin i komarča) i veličine oka mrežnog tega (Izvor: FAO, 2015)

Veličina oka (mm)	Konac	Minimalna veličina ribe (g)	
		Podlanica	Brancin
8	210/36	2	6
10	210/36	4	12
12	210/48	8	20
15	210/72	12	40
18	210/72	25	65
22	210/72	30	90
24	210/96	40	120

Prilikom naručivanja mrežnog tega, pozornost treba obratiti i na izbor boje materijala, najčešće u ovisnosti o ponašanju riba u kavezu. Npr. komarča često grize mrežni teg posebice onaj svjetlije (bijele) boje, tako da se izborom crnog mrežnog tega može smanjiti pojavnost rupa na samoj mreži (FAO, 2015). Sve potrebne karakteristike mrežnog tega navode se prilikom naručivanja i nabave u specifikaciji mreže, npr. Tablica 9.

Tablica 9. Primjer specifikacije mreže (Izvor: FAO, 2015)

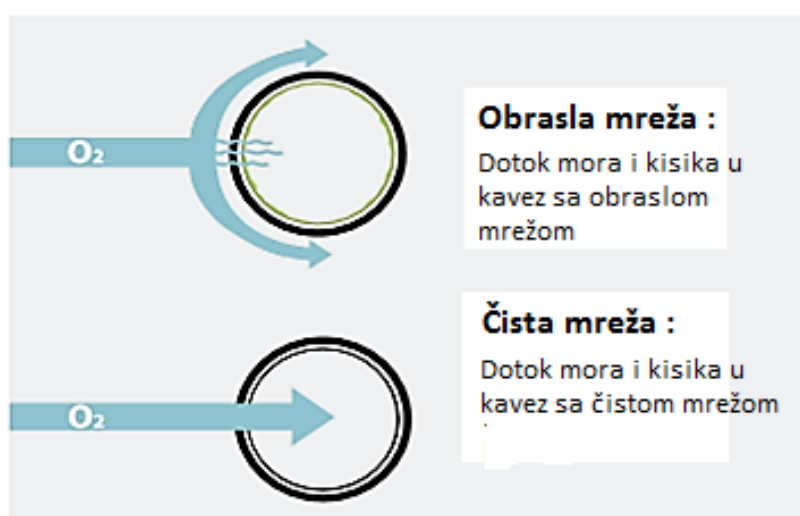
SPECIFIKACIJA MREŽE	Oznaka vlakna	Prekidna čvrstoća	Veličina oka mreže	Oblik oka	Boja
		Najlon 210/72	86 kg	15 mm	Kvadratni

4. Zootehnički zahtjevi pri održavanju mrežnih kaveza

Obraštaj na mrežnim kavezima javlja se jako brzo nakon postavljanja mreže u more. Među obraštajnim organizmima najčešće se nalaze različite makroalge i beskralješnjaci poput školjkaša, koralja, spužvi čijem rastu pogoduje vlaknasta površina mrežnog materijala na koju se lako hvataju i povećana organska tvar u kavezu (FAO, 2015). Što je temperatura mora viša, to se obraštaj brže stvara, tako da je učestalost izmjene mreža uvijek veća u proljeće, a posebno u ljeto (Bavčević, 2014). Osim što izravno mogu oštetiti mrežni kavez, jer uslijed gibanja kaveza na moru dolazi do trenja same instalacije i obraštaja, s vremenom može doći i do prevelikog težinskog opterećenja i pucanja instalacije. Zbog toga se u svakodnevne operativne postupke na uzgajalištima uvodi redovito čišćenje i krpanje (podmorski radovi) mrežnih tegova i redovita promjena, s ciljem osiguranja učinkovite izmjene morske vode u kavezu i zaštite opreme od oštećenja uslijed preopterećenja.

Potencijalne opasnosti u uzgoju uslijed obraštaja na mrežnim kavezima (Bavčević, 2014):

- Stvaranje obraštaja smanjuje protok morske vode kroz mrežu, dobavu kisika i izmjenu tvari, čime se pogoršavaju uzgojni uvjeti u kavezu (Slika 26.),
- Biomasa obraštajnih organizama dodatno troši kisik u kavezu, a smanjena koncentracija kisika rezultira smanjenom potrošnjom hrane, izaziva stres u riba, čime nerijetko dolazi do pojave parazita i izbijanja bolesti,
- Povećanjem težinskog opterećenja, povećava se trenje na sidreni sustav, mogućnost oštećenja kaveznih instalacija i bijega ribe iz kaveza.



Slika 26. Protok morske vode kroz mrežni kavez s obraštajem i kroz čistu mrežu (Izvor:

www.akvagroup.com)



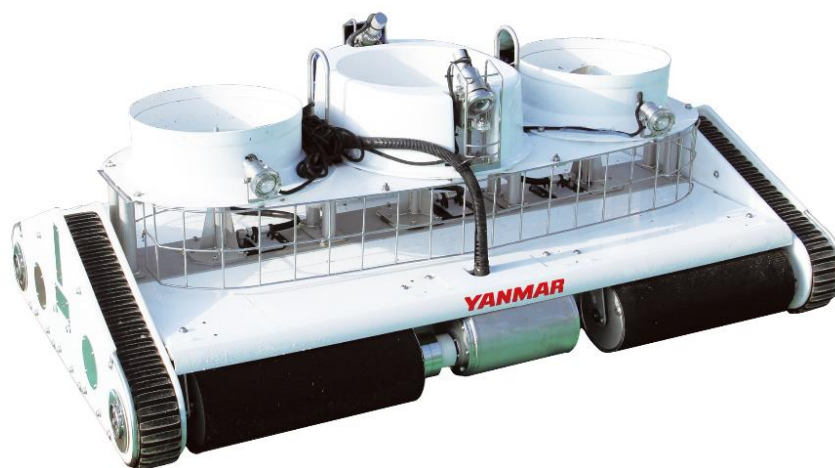
Slika 27. Obraštaj na mreži (Izvor: osobni foto materijal)

4.1. Čišćenje i pranje mreža

Tehnika održavanja mrežnih kaveza najviše je uvjetovana veličinom mrežnog tega. Manipulacija sa mrežama promjera 16 m i 25 m je lakše izvediva pa se te mreže češće mijenjaju i peru u uređajima za strojno pranje poput onog na slici 30. Za 38 m i 50 m kaveze, kod koji je fizička zamjena puno zahtjevnija i potencijalno opasnija za uzgajane ribe, jer lakše može doći do stiskanja ribe u manji volumen, češće se koriste visokotlačni perači za podvodno pranje mreža kojim upravlja operater na brodu (Idema, Yanmar – Slike 28. i 29.)



Slika 28. Visokotlačni perač mreža (Izvor: www.akvagroup.com)



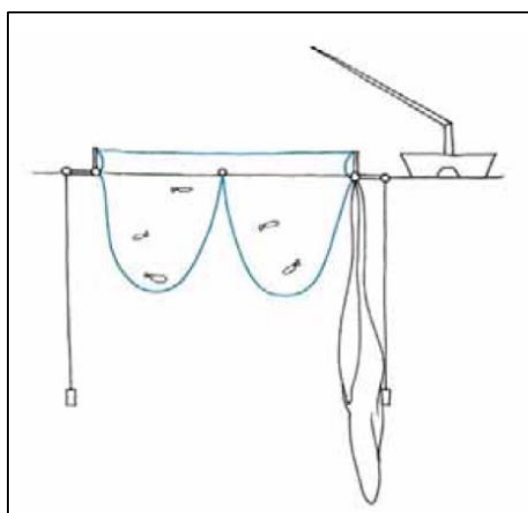
Slika 29. YANMAR robot za podvodno čišćenje mreža (Izvor: yanmarmarine.eu)



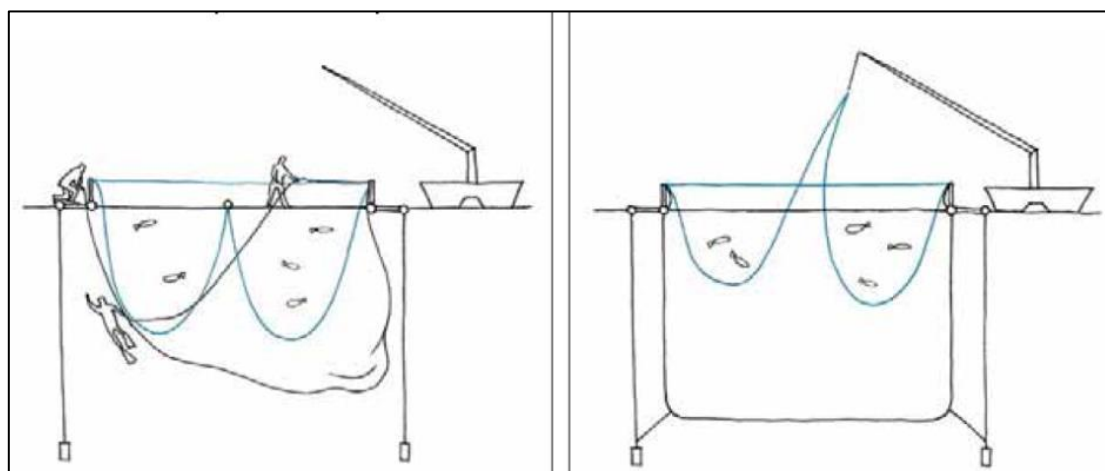
Slika 30. Uređaj za strojno pranje mreža na kopnu (Izvor: osobni foto materijal)

4.2. Tehnologija zamjene mreža u kaveznom uzgoju

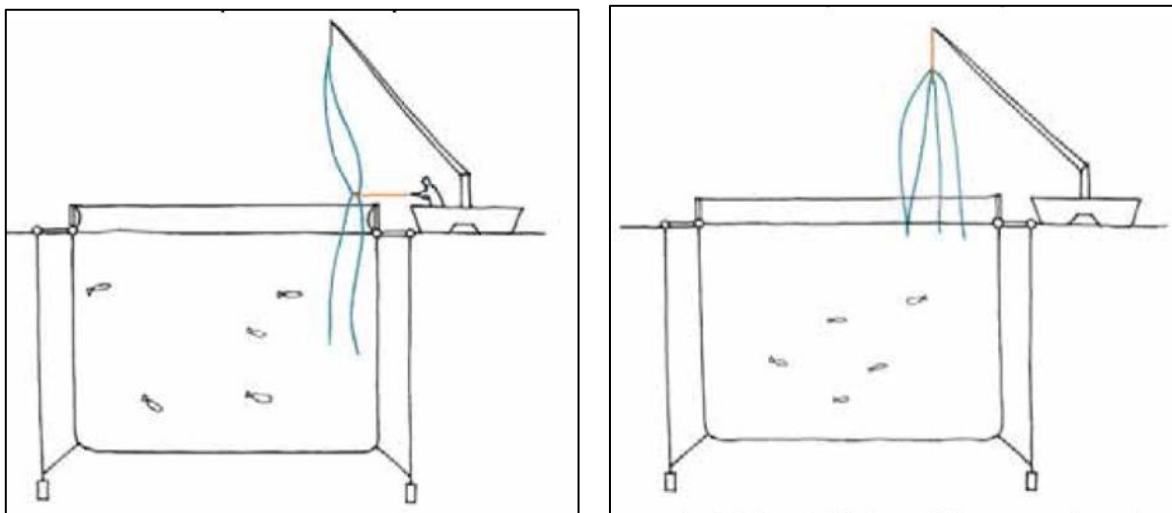
Jedna od najčešće korištenih tehnika promjene mreže kod 16 m i 25 m okruglih kaveza provodi se podvlačenjem novog mrežnog tega ispod staroga (poput čarape), nakon čega se stari teg izvlači iz mora kranskom dizalicom, a riba slobodno prelazi u novi kavez (Slike 31., 32.,33.). Pored ove tehnike, zamjenu stare mreže novom moguće je izvesti spajanjem i zašivanjem gornjih rubova starog i novog tega, koji se nakon toga potapaju pod vodu. Izvlačenjem „starog“ kaveza natjerava se riba na preplivavanje u „novi kavez“. Ova se tehnika rjeđe koristi i najčešće je primjenjiva za manje kvadratne kaveze. Treća tehnika izvodi se postavljanjem dva kaveza jedan do drugoga, i formiranjem prolaza tzv. „vrata“ između njih. Skraćivanjem mreže koju treba zamijeniti ili zapasom ribe u kavezu, stisnuta se riba prisiljava i usmjerava prema prolazu odn. „vratima“ u drugi kavez (Bavčević, 2014).



Slika 31. Izmjena mreže - spuštanje nove (crna) mreže u more, staroj mreži (plava) dignuto dno (Izvor: FAO, 2015)



Slika 32. Izmjena mreže - podvlačenje nove mreže pod staru i podizanje stare (Izvor: FAO, 2015)



Slika 33. Izmjena mreže - odvajanje stare mreže od kaveza i izvlačenje na radni brod (Izvor: FAO, 2015)

4.3. Protuobraštajna sredstva

Da bi se spriječio obraštaj na mrežama, pojedini uzgajivači koriste različita protuobraštajna sredstva, boje i premaze (Slike 34. i 35.). Tretman ovim sredstvima u pravilu traje 9-12 mjeseci. Na ovaj način dodatno se smanjuje broj izmjena mreža tijekom uzgojnog ciklusa u kavezu i manji su troškovi radne snage. Protuobraštajna sredstva štite mrežni teg od UV zračenja i propadanja, ali istovremeno mogu umanjiti njegovu prekidnu čvrstoću. Pored protuobraštajnih sredstava, mreže se mogu tretirati i različitim premazima npr. za dodatnu zaštitu od UV zračenja, premazi za lakše čišćenje (FAO, 2015).



Slika 34. Nanošenje protuobraštajne boje na mrežni teg (Izvor: osobni foto materijal)



Slika 35. Nanošenje protuobraštajne boje na mrežni teg (Izvor: FAO, 2015)

S druge strane, s ekološkog stajališta jako upitna je opravdanost i ispravnost upotrebe protuobraštajnih sredstava. Većina protuobraštajnih boja kao aktivnu tvar sadrži bakreni (Cu) ili cinkov (Zn) oksid koji je toksičan za obraštajne organizme i sprječava njihov rast (FAO, 2015). Štoviše, takva su sredstva u pravilu topljiva u moru i zbog svoje toksičnosti predstavljaju globalnu prijetnju svim morskim organizmima (uzgajanim i divljim) i značajan su onečišćivač morskog okoliša teškim metalima. Zbog toga je njihova upotreba strogo ograničena ili čak u nekim situacijama i zabranjena ukoliko se uzgajivači opredijele za specifične protokole proizvodnje kao što su različiti certifikati poput *Naturlanda*, *Friend of the Sea*, *GlobaGAP*, *ASC*, itd.

5. Zaključak

Rastuća potražnja čovječanstva za ribom u prehrani izravan je pokretač brzog razvoja akvakulture posljednjih nekoliko desetljeća, posebice u uvjetima stagnacije morskog ribolova zbog pretjeranog i nekontroliranog iskorištavanja prirodnih resursa. Akvakultura je jedna od najbrže rastućih grana gospodarstva u proizvodnji hrane. Smatra se da 50 % konzumirane ribe u svijetu dolazi iz uzgoja. Intenziviranje proizvodnje ribe iz akvakulture, posebice iz marikulture, rezultiralo je razvojem različitih tehnološko-tehničkih rješenja, posebno prilagođenih pojedinoj uzgajanoj vrsti i lokaciji odnosno okolišu u kojem se uzgoj odvija, s konačnim ciljem postizanja efikasne i održive proizvodnje.

Tehnika i tehnologija kaveznog uzgoja morske ribe intenzivno se razvija proteklih 40 godina. Razvoj marikulture u nas, ali i u svijetu, započeo je postavljanjem jednostavnih plutajućih kaveznih instalacija u moru, i to prvenstveno u obalnim područjima, sa svrhom ograničavanja kretanja i kontroliranog pristupa uzgajanim organizmima. U početku su se koristili jednostavni kvadratni kavezi sa drvenom pa metalnom konstrukcijom i uzgonskim plutačama. Stalni pritisak za izmicanjem proizvodnje iz obalnih zaštićenih i sve naseljenijih područja prema otvorenom moru zahtijevao je robusniju i izdržljiviju konstrukciju od kvadratnih kaveza. Zbog toga se postupno prelazilo na polietilenske jednostruke pa dvostruke cijevi do konačno danas najčešće korištenih HDPE okruglih *off-shore* kaveza, različitih promjera, prilagođenih da izdrže teške uvjete vjetera i valova kakvi vladaju na otvorenim morima i oceanima. Dok se kavezni uzgoj na Jadranu, ali i Mediteranu, još uvijek zadržao na plutajućim okruglim kavezima, potopljene kavezne konstrukcije sve više ulaze u primjenu u uzgoju na oceanima, gdje nude mogućnost sigurnog uzgoja pod morem, neovisnog o vremenskim prilikama na površini.

Paralelno sa razvojem kaveznih instalacija tekao je i razvoj različitih materijala za izradu mrežnih kaveza odnosno mrežnih tegova i konopa. Opet ovisno o izloženosti lokacije, traže se dugotrajno izdržljivi i pouzdani materijali, jednostavni za svakodnevno rukovanje i održavanje, koji po svojim tehničkim karakteristikama udovoljavaju visokim standardima kvalitete i sigurnosti na radu. Jedan od takvih materijala je i Dyneema™, polietilen visoke učinkovitosti, koji je gotovo pa postao standard u kaveznom uzgoju lososa u Norveškoj i svijetu, i unatoč visokoj cijeni, sve više ulazi u primjenu i u kavezni uzgoj bijele ribe na Mediteranu.

Pored razvoja različitih materijala za konstrukciju samog kaveza, razvijala se i sva prateća oprema, nužna za održavanje kaveznih instalacija. Izmjena mreža uslijed obraštaja mrežnog tega jedna je od ključnih operacija na svim uzgajalištima. Uređaji za strojno pranje mreža,

podvodno ili na kopnu, olakšali su svakodnevnu manipulaciju sa mrežama, znatno poboljšali zoohigijenske uvjete u kavezima tijekom uzgoja, i time izravno povećali samu efikasnost proizvodnje. Protuobraštajna sredstva djeluju, ali je njihova upotreba sve manje prihvatljiva zbog štetnog i nepovoljnog utjecaja na morski okoliš.

Trend brzog razvoja intenzivne proizvodnje iz marikulture očekuje se i u nadolazećim godinama te će svakako biti popraćen daljnjim razvojem i napretkom tehnologije kaveznog uzgoja i novijih materijala u upotrebi.

6. Literatura

Bavčević, L. (2014) *Kavezni uzgoj lubina i komarče*. Zagreb: Poljoprivredna savjetodavna služba

Beveridge, M. (1996) *Cage aquaculture*. 2nd edition. Fishing News Books, Oxford

Fijan, N. (2002) *Stanje akvakulture u svijetu i u Europi*. *Ribarstvo* **60**: 59-75

Food and agriculture organization of the United Nations (1998) *Rural Aquaculture: Overview and framework for country reviews*. Bangkok: FAO

Food and agriculture organization of the United Nations Regional training on the principles of cage cultures in reservoirs (2011) *Fish cage construction*. Kirgistan: FAO

Food and agriculture organization of the United Nations and Ministry of Agriculture of the Kingdom of Saudi Arabia (2015) *Aquaculture operations in floating HDPE cages*. Rome: FAO

Food and agriculture organization of the United Nations (2016) *The state of world fisheries and aquaculture - contributing to food security and nutrition for all*. Rome: FAO

Katavić, I. 2011. *Zootehnika u marikulturi*. U: *Zootehnika (Kralik i sur.)*, Sv. Osijek, Zagreb, Mostar, 750 str.

Kumar, V., Karnatak, G. (2014) *Engineering consideration for cage aquaculture*. *IOSR Journal of Engineering* **04**:11-18

Ministarstvo poljoprivrede RH (2014) *Status marikulture u RH*. Zadar: Ministarstvo poljoprivrede RH

Ministarstvo poljoprivrede RH (2015) *Nacionalni strateški plan razvoja akvakulture za razdoblje 2014-2020* (2015). Zagreb: Ministarstvo poljoprivrede RH

Sudar, M (2014) *Vanjskotrgovinska razmjena tune*. Diplomski rad. Osijek: Agronomski fakultet

Treer, T., Safner, R., Aničić, I., Lovrinov, M. (1995) *Ribarstvo*. Zagreb: Nakladni Zavod Globus

<http://www.pensito.hr> (Pristupljeno 1.ožujka 2017.)

<http://www.cromaris.hr> (Pristupljeno 2.ožujka 2017.)

<http://www.mps.hr> (Pristupljeno 2.ožujka 2017.)

<http://www.industrialnetting.com> (Pristupljeno 4.ožujka 2017.)

<http://www.badinotti.com> (Pristupljeno 4.ožujka 2017.)

<http://www.rigerne.com> (Pristupljeno 6.ožujka 2017.)

<http://biosouvest.com> (Pristupljeno 7.ožujka 2017.)

<http://www.akvagroup.com> (Pristupljeno 8.ožujka 2017.)

<http://www.yanmarmarine.eu> (Pristupljeno 8.ožujka 2017.)

<http://news.nationalgeographic.com/news> (Pristupljeno 11. ožujka 2017.)